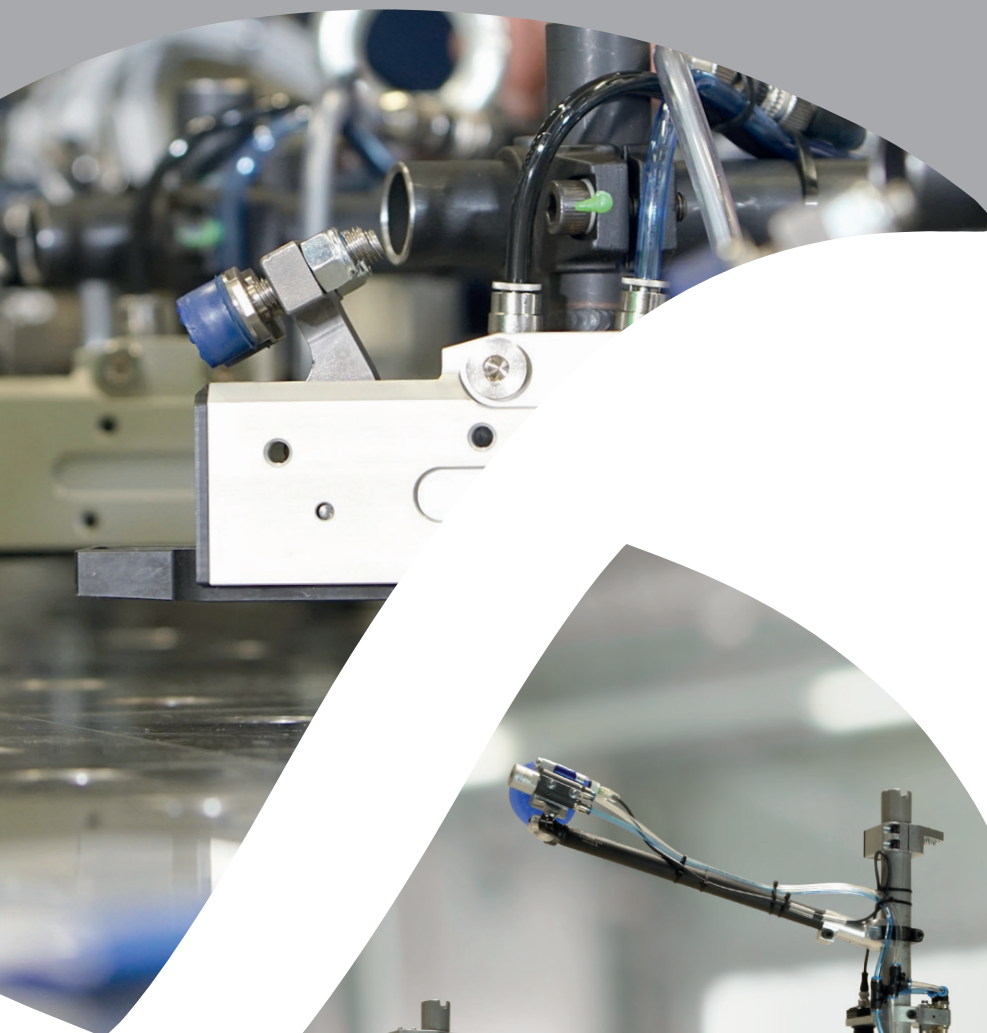


Automation ist unser Antrieb



Unternehmen

Automation ist unser Antrieb

Mit Innovationskraft, Flexibilität und hoher Produktqualität bestimmt die Springer Group unter diesem Slogan die Entwicklung im Automationsmarkt mit. Optimale Prozessplanung, hochwertige Automationskomponenten und hervorragender Service zeichnen das Unternehmen aus. Das hohe Innovationspotential nutzen wir, um gemeinsam mit Ihnen visionäre Ideen für die Technologien von morgen zu entwickeln und umzusetzen.

Toolings – am Prozess orientiert

Standardisierte Greifkomponenten und individuelle Greifsysteme von Springer eignen sich für die Automatisierung, auch in anderen Branchen als der metall- und kunststoffverarbeitenden Industrie. Für den Fall, dass unser Produktspektrum nicht das Passende für Sie enthalten sollte, lösen wir auch anspruchsvolle Aufgabenstellungen, indem wir Sonderteile nach Kundenwunsch konstruieren und fertigen.

Technologien für die Automation von morgen

Mit unseren technologischen Entwicklungen werden wir der Marktdynamik gerecht. Wir erschaffen neue Möglichkeiten für die Produktion von morgen und bestimmen den Fortschritt in der Fabrikautomation damit maßgeblich mit.

Intelligente Modelle und realitätsnahe Simulationen von Springer führen zu sicheren und schnellen Lösungen sowie optimierten Prozessen. Damit werden wir den Anforderungen gerecht, die Entwicklungszeiten entscheidend zu verkürzen und Automationsprozesse noch effektiver zu gestalten. Das bedeutet eine schnellere Inbetriebnahme und eine hohe Anlagenverfügbarkeit.

Allgemeine Sicherheitshinweise

- Beachten Sie die gültigen Vorschriften zur Unfallverhütung und zum Umweltschutz.
- Beachten Sie die Sicherheitsvorschriften und -bestimmungen des Landes, in dem das Produkt eingesetzt/angewendet wird.
- Verwenden Sie Springer-Produkte nur in technisch einwandfreiem Zustand.
- Personen, die Springer-Produkte montieren, bedienen, demontieren oder warten, dürfen nicht unter dem Einfluss von Alkohol, sonstigen Drogen oder Medikamenten, die die Reaktionsfähigkeit beeinflussen, stehen.
- Verwenden Sie nur vom Hersteller zugelassene Zubehör- und Ersatzteile, um Personengefährdungen wegen nicht geeigneter Ersatzteile auszuschließen.
- Halten Sie die in der Produktdokumentation angegebenen technischen Daten und Umgebungsbedingungen ein.
- Wenn in sicherheitsrelevanten Anwendungen ungeeignete Produkte eingebaut oder verwendet werden, können unbeabsichtigte Betriebszustände in der Anwendung auftreten, die Personen- und/oder Sachschäden verursachen können. Setzen Sie daher ein Produkt nur dann in sicherheitsrelevante Anwendungen ein, wenn die Bedingungen ausdrücklich in der Dokumentation des Produkts spezifiziert und erlaubt ist.
- Sie dürfen das Produkt erst dann in Betrieb nehmen, wenn festgestellt wurde, dass das Endprodukt (beispielsweise eine Maschine oder Anlage), in das die Springer-Produkte eingebaut sind, den länderspezifischen Bestimmungen, Sicherheitsvorschriften und Normen der Anwendung entspricht.

Einsatzbedingungen von Springer Produkten

Bestimmungsgemäßer Gebrauch

- Zum bestimmungsgemäßen Gebrauch gehört die Einhaltung der von der Springer GmbH vorgeschriebenen Betriebsbedingungen, beispielsweise Druck- und Temperaturbereich.
- Eigenmächtige Umbauten und Veränderungen der Springer Produkte bedeuten ein Sicherheitsrisiko und sind deshalb nicht gestattet. Für daraus resultierende Schäden kann die Springer GmbH keine Haftung übernehmen.
- Die Springer Produkte sind für den ölfreien Betrieb ausgelegt. Bei Einsatz von geölter Druckluft wird die Initialschmierung der Produkte ausgewaschen. Aus diesem Grund verwenden Sie dann auch weiterhin geölte Druckluft, um die Grundschmierung der Produkte zu gewährleisten.

Nicht bestimmungsgemäßer Gebrauch

- Als nicht bestimmungsgemäßer Gebrauch gilt, wenn Sie die Produkte außerhalb der Anwendungsgebiete verwenden oder unter Betriebsbedingungen verwenden, die von denen in diesem Katalog beschriebenen abweichen.

Bei Einbau und Befestigung

- Befestigen Sie die Springer Produkte immer verzugs- und spannungsfrei.
- Die Springer Antriebe dienen dazu, die Energie der Druckluft in Bewegung, Kräfte und Momente umzuwandeln. Verwenden Sie die Antriebe nicht als Feder- oder Dämpfungselement, da dabei zusätzliche Belastungen auftreten.
- Wenn die kinetische Energie der bewegten Massen die zulässige aufnehmbare Dämpfungsenergie des internen Anschlag-/Dämpfungssystems überschreitet, verwenden Sie einen zusätzlichen externen Anschlag oder einen hydraulischen Stoßdämpfer, der die restliche kinetische Energie absorbiert.
- Die Springer Antriebe sind generell für den ölfreien Betrieb ausgelegt, jedoch bei Geschwindigkeiten > 1 m/s, empfehlen wir geölte Druckluft zu verwenden.

Qualifikation des Personals

- Die Montage und Inbetriebnahme der Produkte erfordern grundlegende Kenntnisse der Mechanik, Elektrik, Pneumatik sowie Kenntnisse der zugehörigen Fachbegriffe. Um die sichere Verwendung zu gewährleisten, dürfen diese Tätigkeiten daher nur von einer entsprechenden Fachkraft oder einer unterwiesenen Person unter Leitung einer Fachkraft durchgeführt werden. Eine Fachkraft ist, wer aufgrund seiner fachlichen Ausbildung, seiner Kenntnisse und Erfahrungen sowie seiner Kenntnisse der einschlägigen Bestimmungen die ihm übertragenen Arbeiten beurteilen, mögliche Gefahren erkennen und geeignete Sicherheitsmaßnahmen treffen kann. Eine Fachkraft muss die einschlägigen fachspezifischen Regeln einhalten.

Entsorgung/Recycling

Vor der Entsorgung sind die Systeme und Einzelprodukte von allen Versorgern (Druckluft, Elektrik) abzuklemmen.

Potentielle Gefahr

Vor Demontearbeiten müssen Systeme und Komponenten sicher spannungsfrei und drucklos sein.

Verletzungsgefahr!

Lassen Sie Systeme sachgerecht von einer ausgebildeten Fachkraft oder einer unterwiesenen Person unter Leitung einer Fachkraft abbauen und in ihre Komponenten zerlegen. Handhaben und entsorgen Sie verwendete Stoffe und Materialien, insbesondere Fette und Lösungsmittel, sachgerecht und entsprechend den landesgesetzlichen Vorschriften.

Inhalt

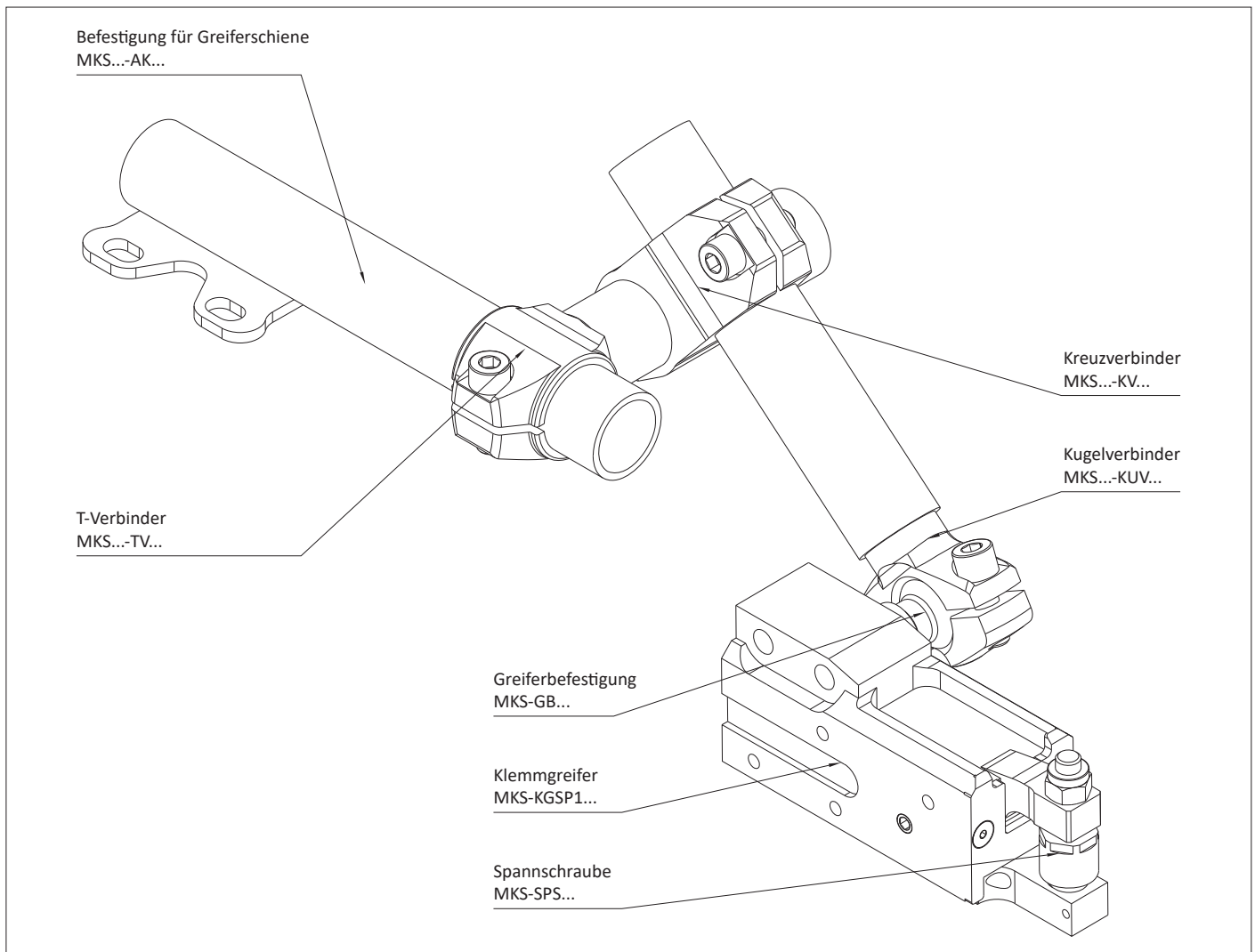
Unternehmen	2
Allgemeine Sicherheitshinweise	3
Einsatzbedingungen von Springer Produkten	3
Entsorgung/Recycling	3
1. Anwendungsbeispiele	5
2. Kupplungen und Wechselschienen	23
3. Anbindungselemente	101
4. Toolingrohre	133
5. Sauger und - anbindungen, Ejektoren, Federstößel und Zubehör	139
6. Doppelblechhalterungen, Sensoren und Anbindungen	173
7. Transportschaukeln, Ablagen und Anbindungen	201
8. Klemmgreifer, Magnetgreifer und Zubehör	215
9. Elemente für Zusatzbewegungen	257
10. Toolingwagen	281
11. Warmumformung	287
Impressum	299

1. Anwendungsbeispiele

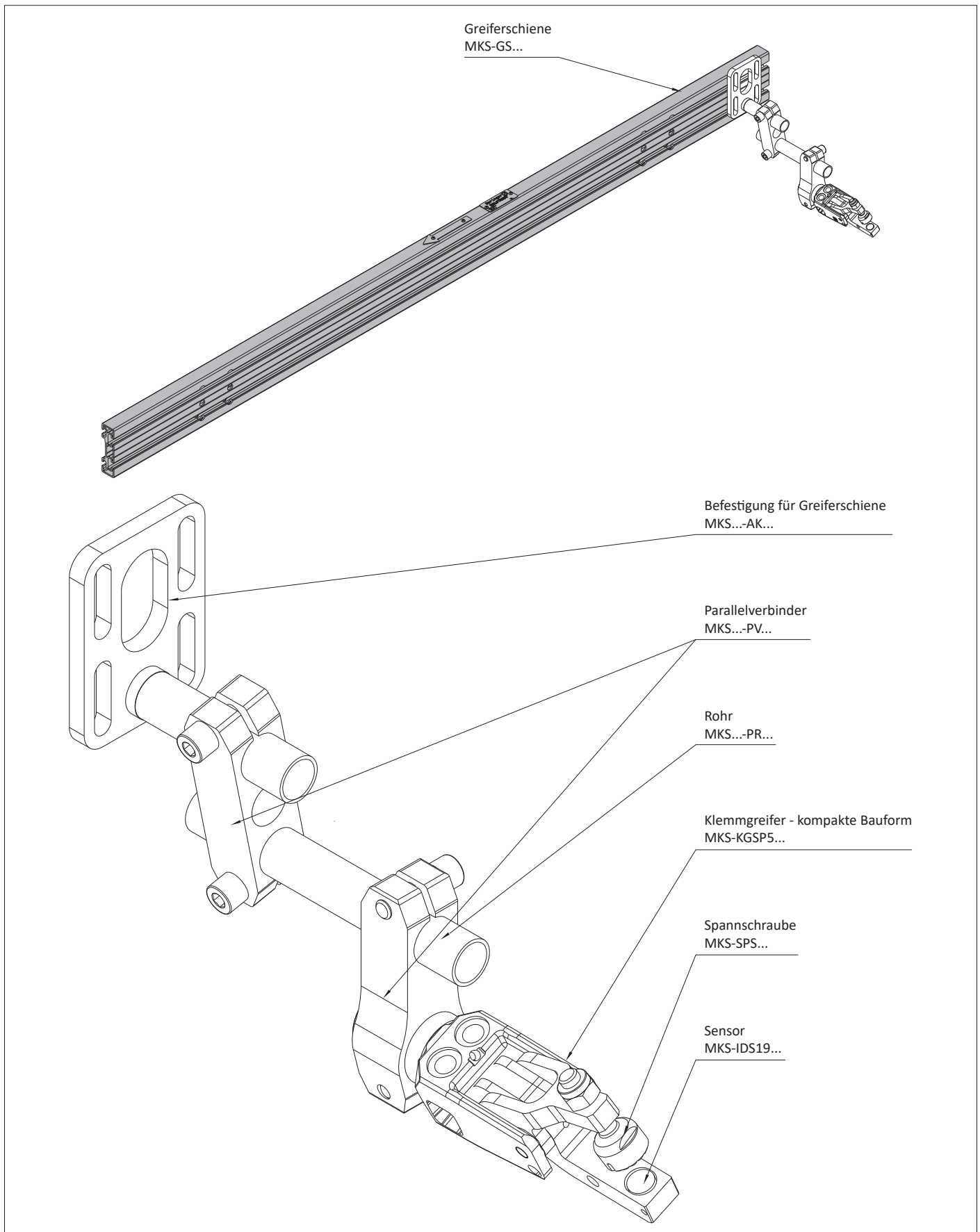
Inhalt

TMZ-Aufbau für Greiferschiene mit Klemmgreifer	6
TMZ-Aufbau für Greiferschiene mit Klemmgreifer - kompakte Bauform.....	7
TMZ-Aufbau für Köcher mit Klemmgreifer	8
TMZ-Aufbau für Köcher mit Klemmgreifer (kompakte Bauform)	9
TMZ-Aufbau mit Schwenkantrieb und zwei Klemmgreifern (kompakte Bauform)	10
TMZ-Aufbau mit Schwalbenschwanzkupplung und Klemmgreifer (kompakte Bauform)	11
TMZ-Aufbau mit 2-Kanal-Kupplung, Klemmgreifer und Transportschaufel	12
TMZ-Aufbau - Doppelrohrtooling.....	13
TMZ-Aufbau - Entladefeeder für Warmumformung	14
TMZ-Aufbau - Abstapeltooling für Warmumformung.....	15
TMZ-Aufbau - Entstapler (front of line)	16
TMZ-Aufbau - Roboter-Pressen-Tooling	17
TMZ-Aufbau - Transportshuttle.....	18
TMZ-Aufbau - Tooling mit Abfrage (end of line)	19
TMZ-Aufbau - Tooling Fertigteilstapelanlage	20
TMZ-Aufbau - Tooling für Bajonett-Kupplung mit Federstößeln.....	21
Schnellspannkupplung SKP für Robotertooling	22

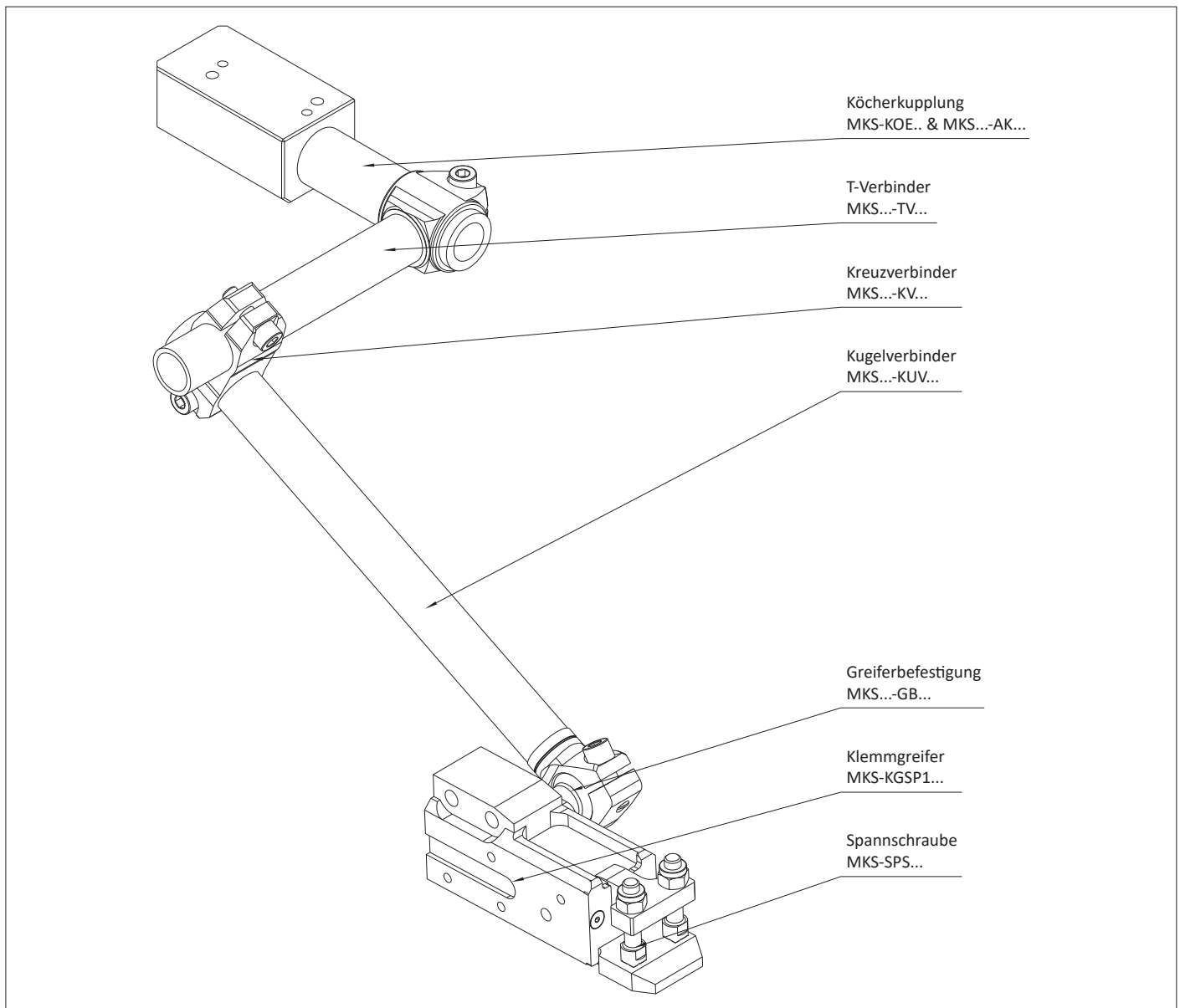
TMZ-Aufbau für Greiferschiene mit Klemmgreifer



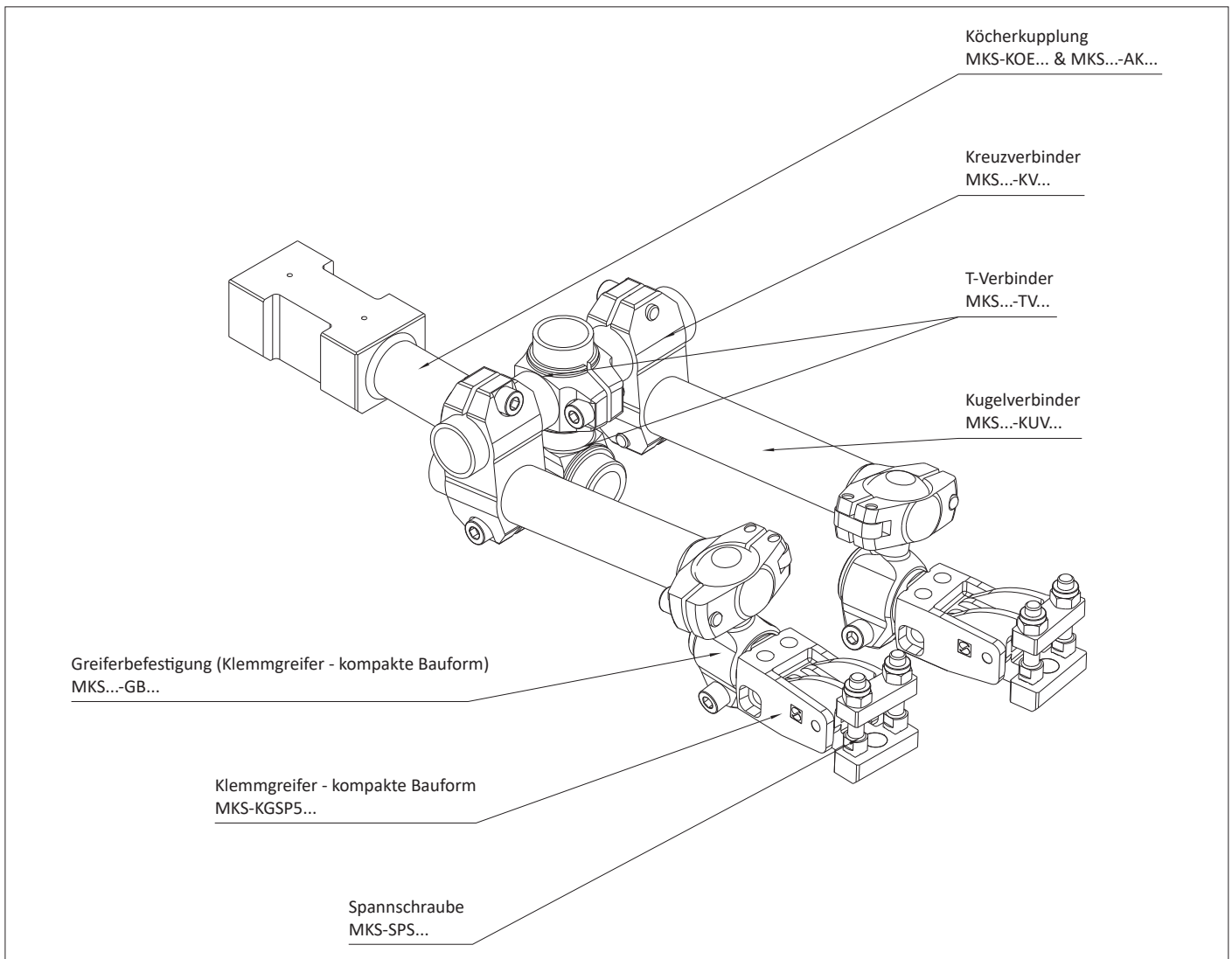
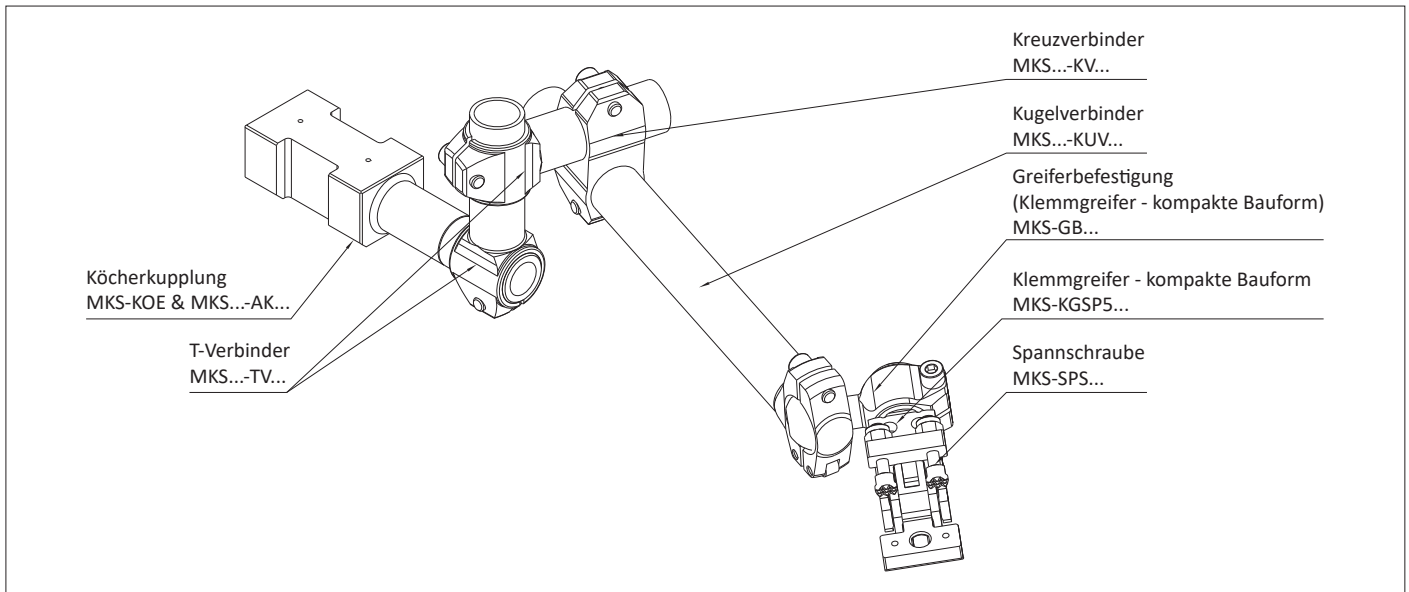
TMZ-Aufbau für Greiferschiene mit Klemmgreifer - kompakte Bauform



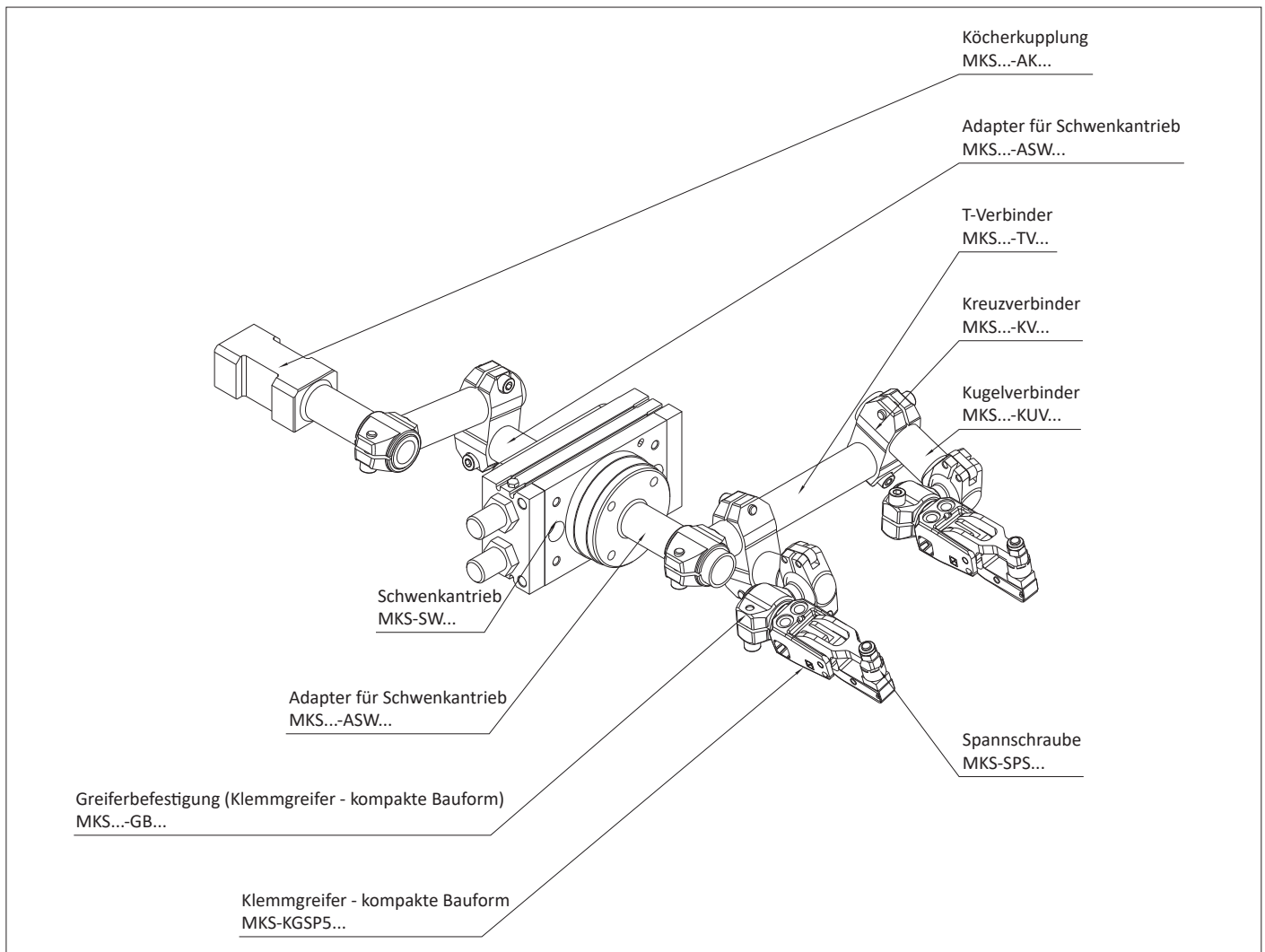
TMZ-Aufbau für Köcher mit Klemmgreifer



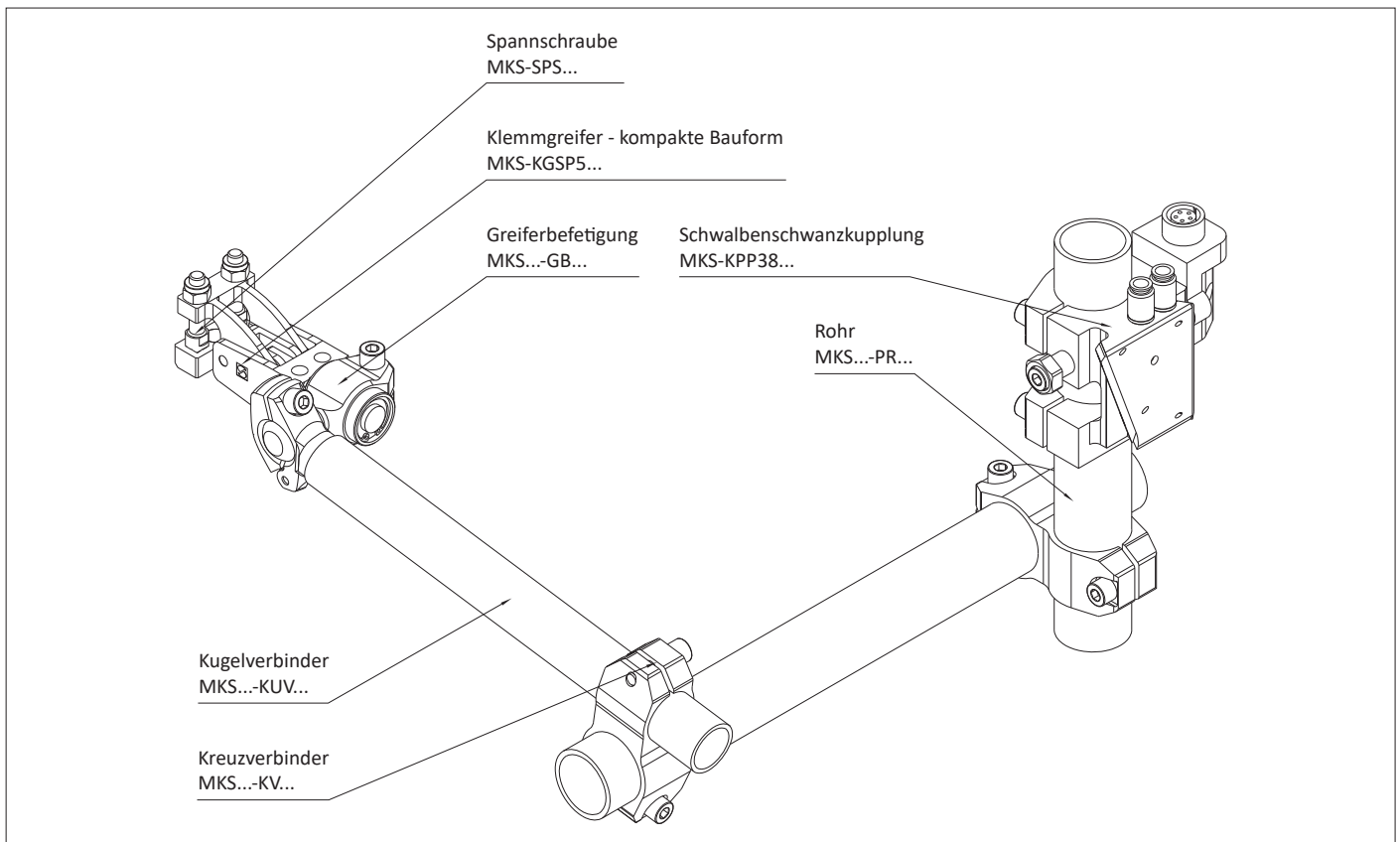
TMZ-Aufbau für Köcher mit Klemmgreifer (kompakte Bauform)



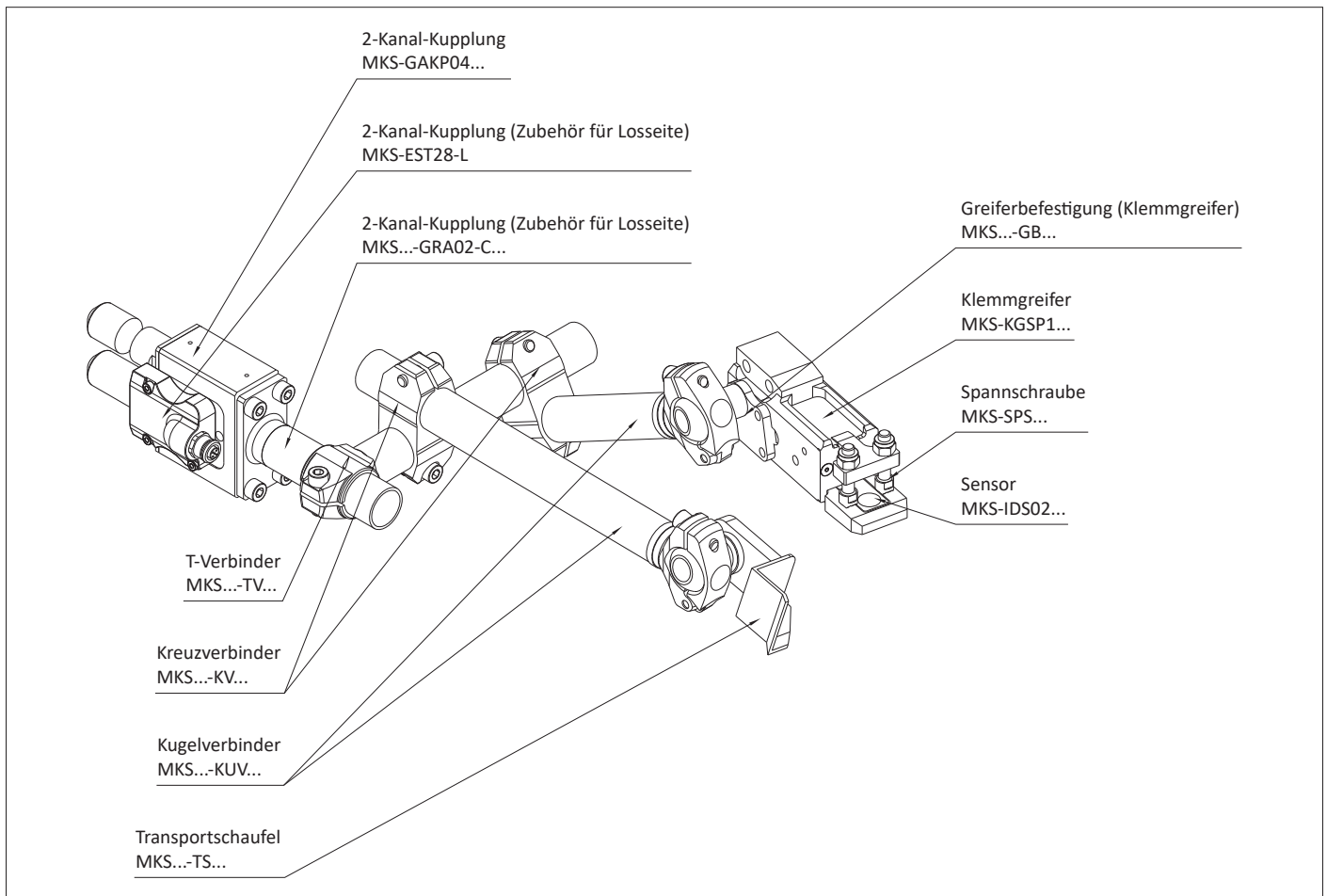
TMZ-Aufbau mit Schwenkantrieb und zwei Klemmgreifern (kompakte Bauform)



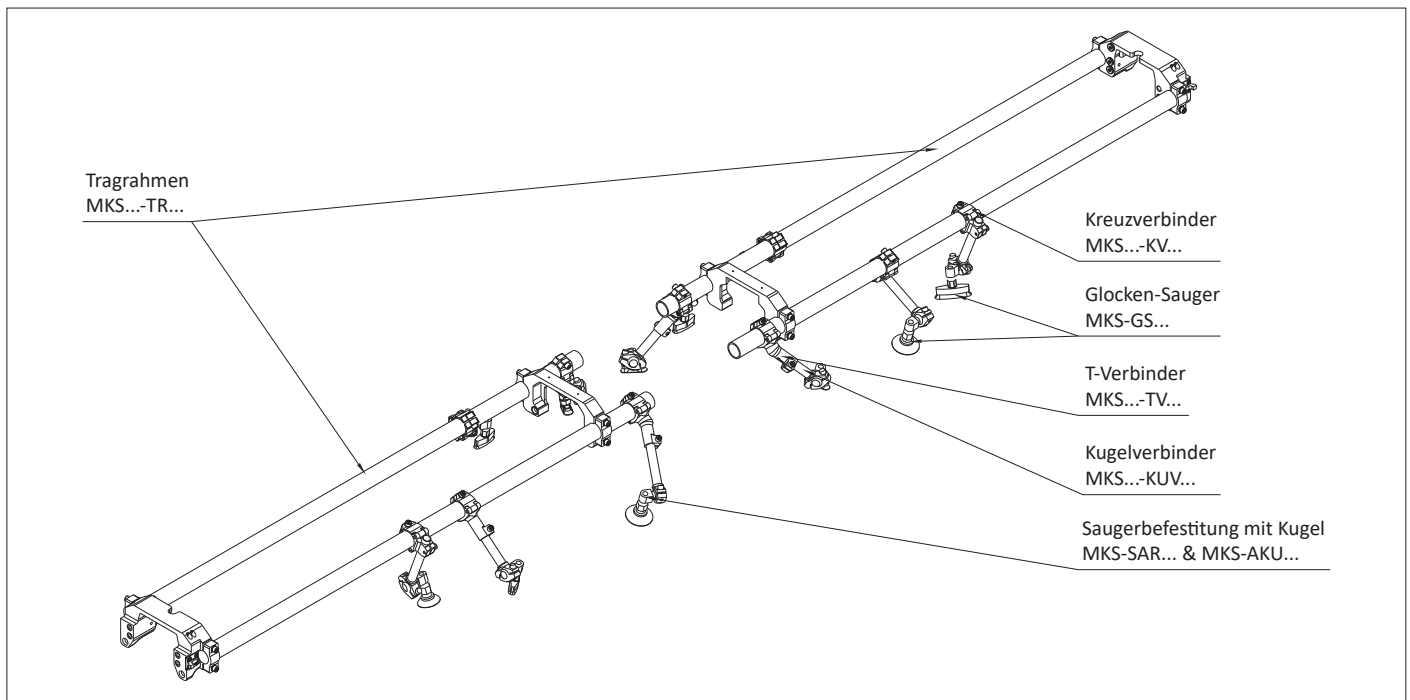
TMZ-Aufbau mit Schwalbenschwanzkupplung und Klemmgreifer (kompakte Bauform)



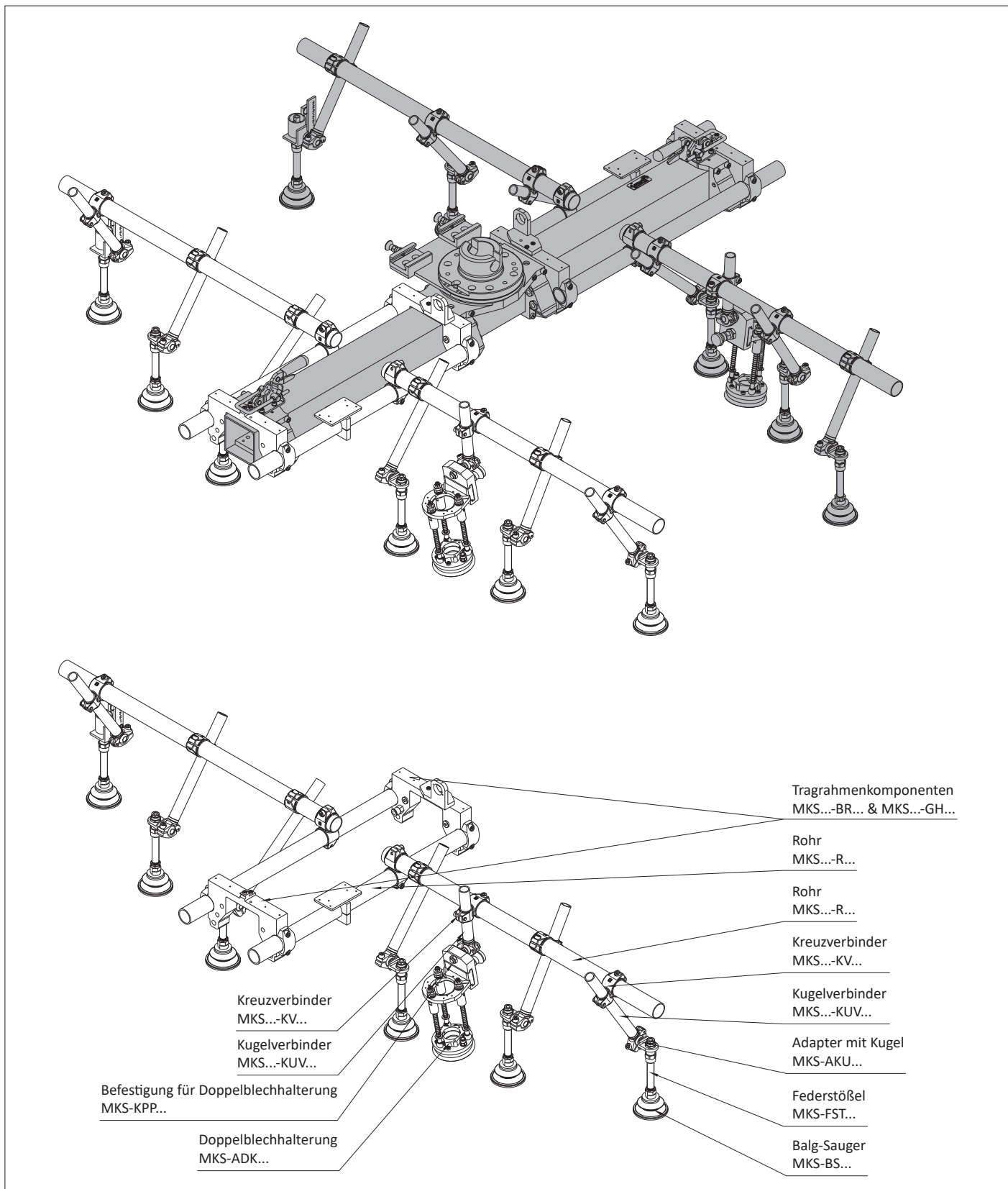
TMZ-Aufbau mit 2-Kanal-Kupplung, Klemmgreifer und Transportschaufel



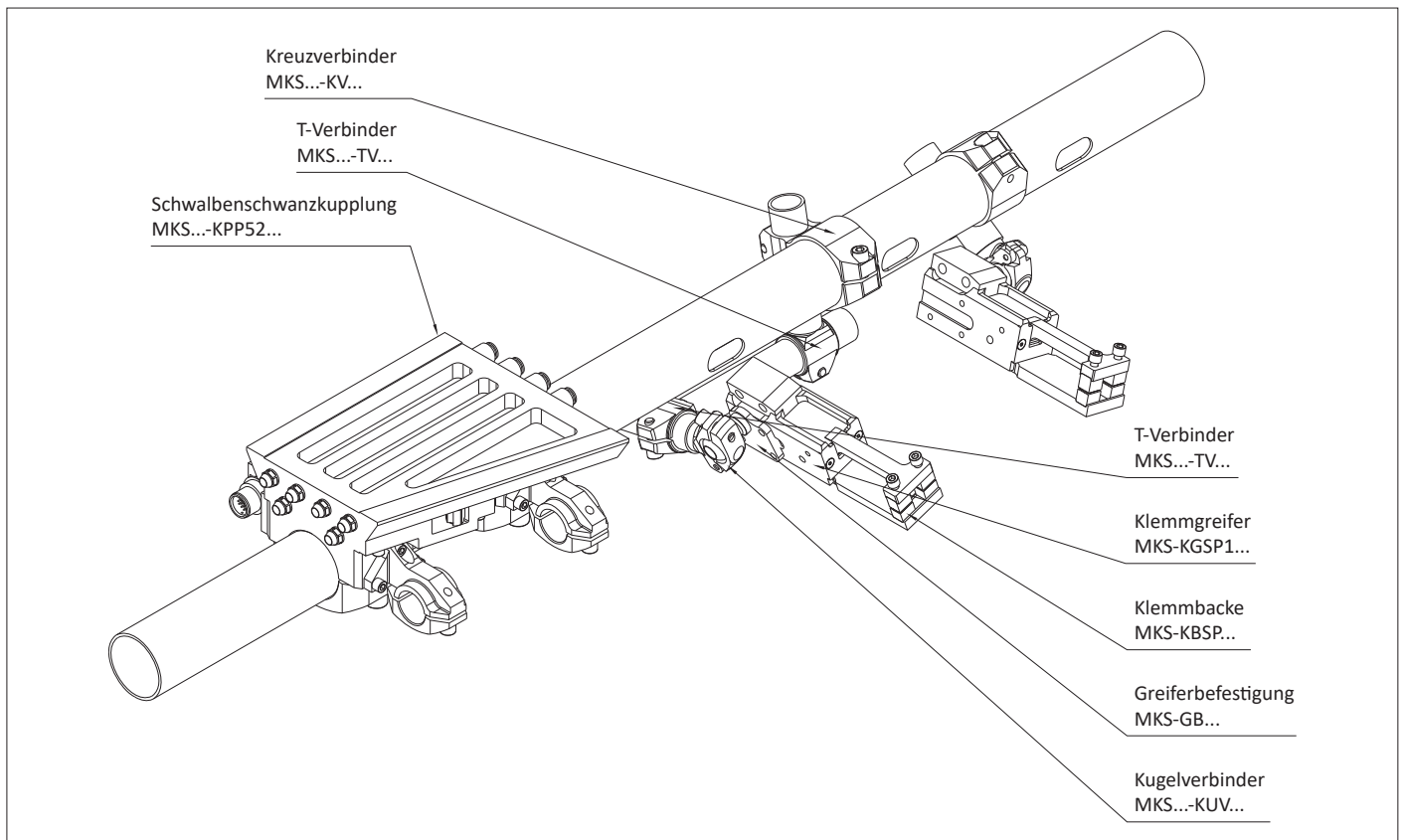
TMZ-Aufbau - Doppelrohrtooling



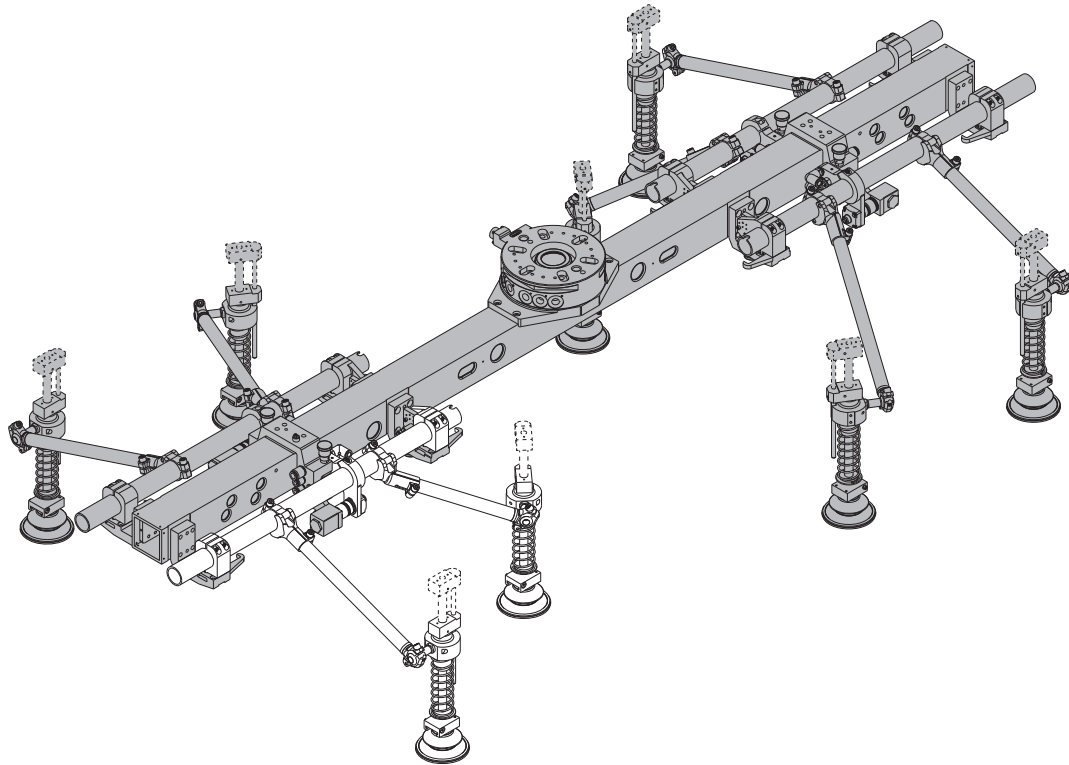
TMZ-Aufbau - Entladefeder für Warmumformung



TMZ-Aufbau - Abstapeltooling für Warmumformung



TMZ-Aufbau - Entstapler (front of line)



Basisrohr
MKS...-BRK...

T-Verbinder
MKS...-TV...

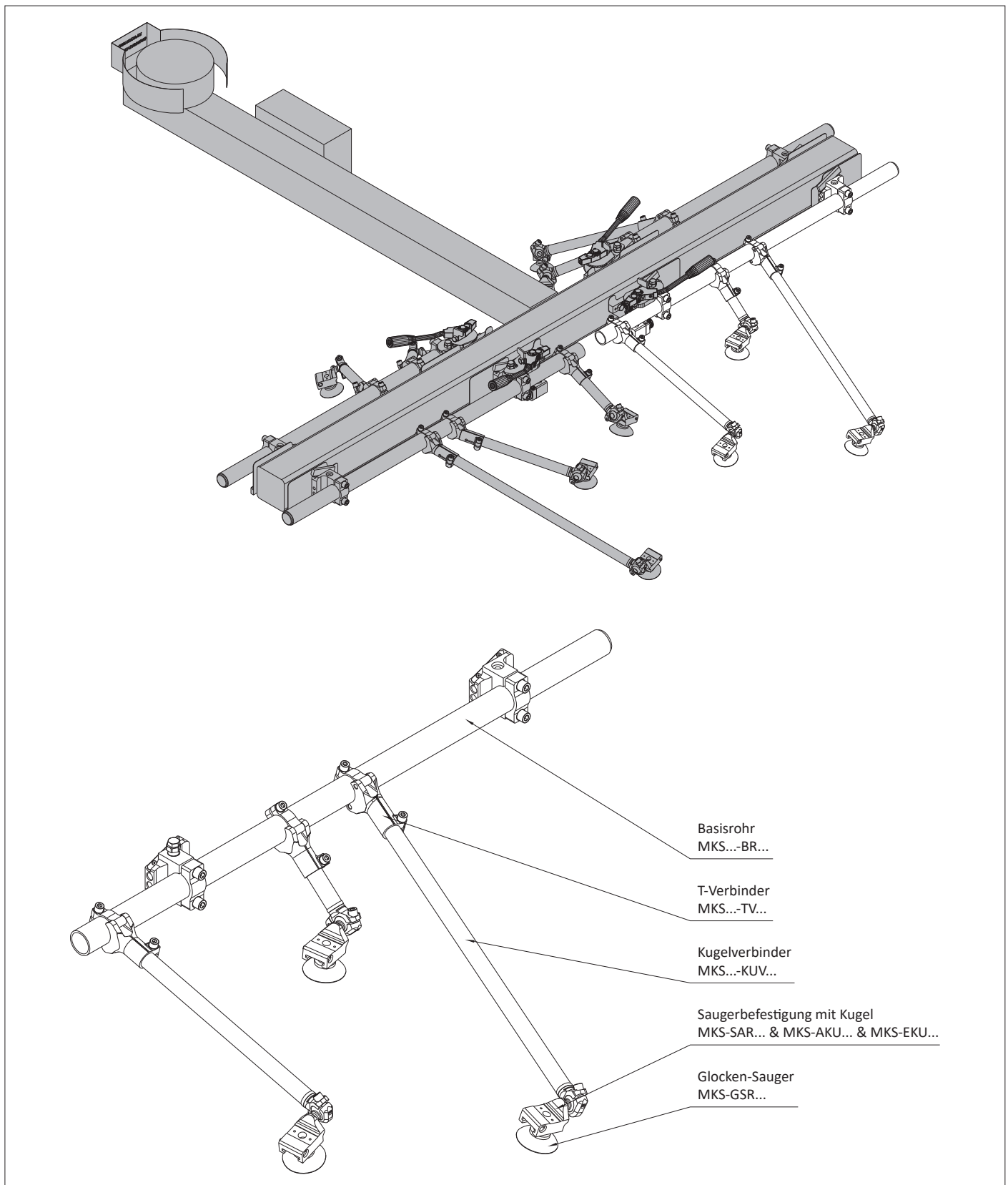
Kugelverbinder
MKS...-KUV...

Federstößel
MKS-FST...

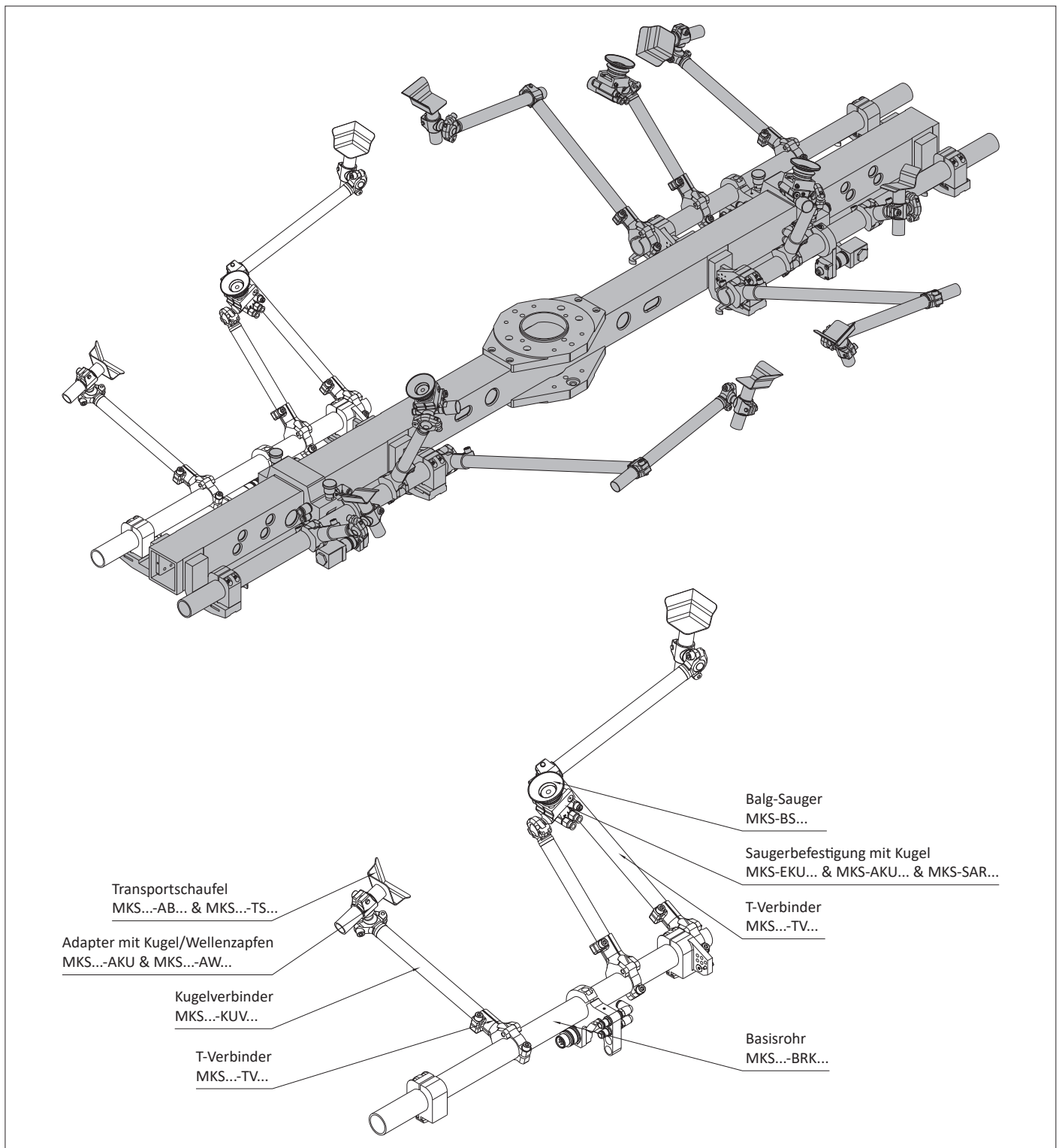
Federstößelzubehör
MKS-SAR... & MKS-ZFST...

Balg-Sauger
MKS-BS...

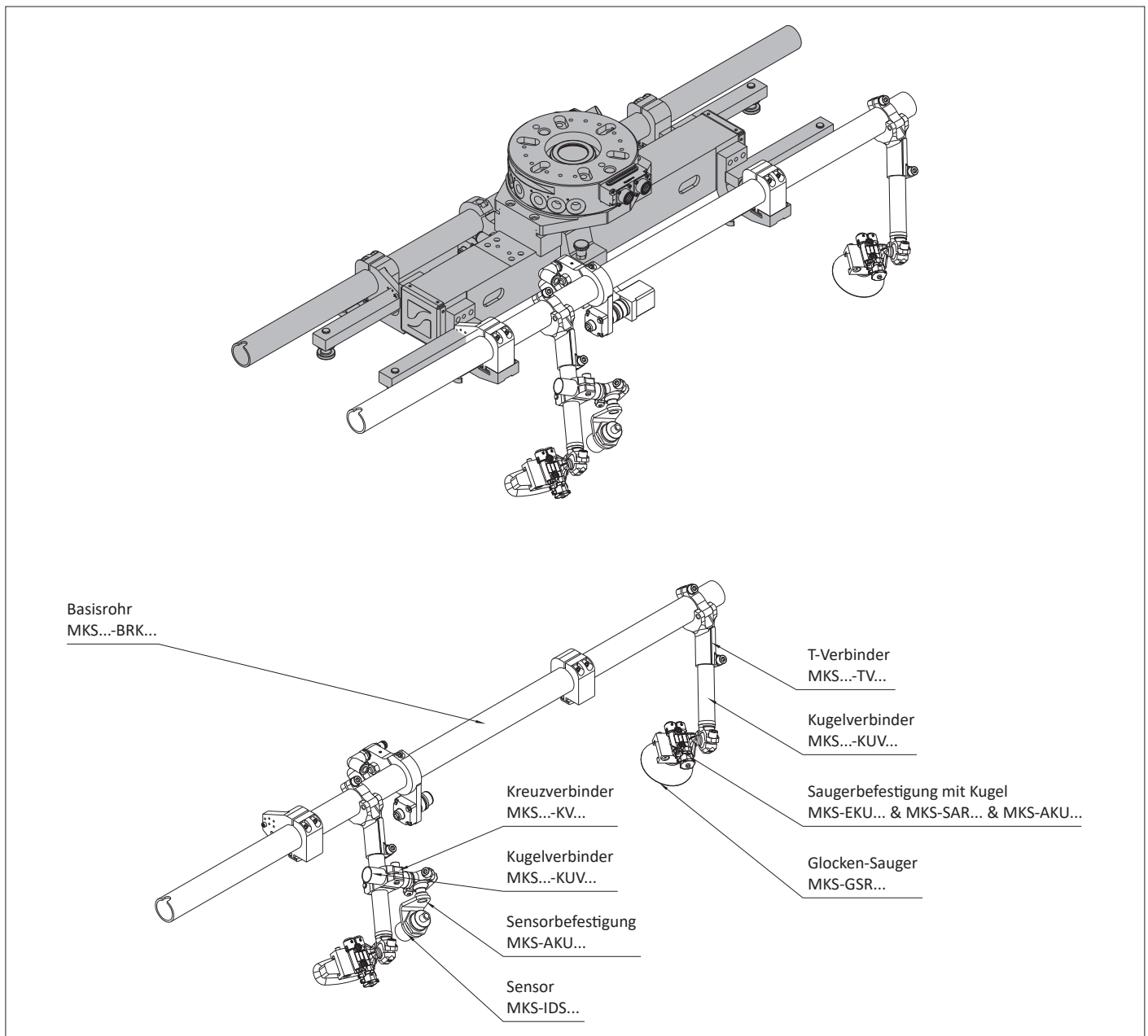
TMZ-Aufbau - Roboter-Pressen-Tooling



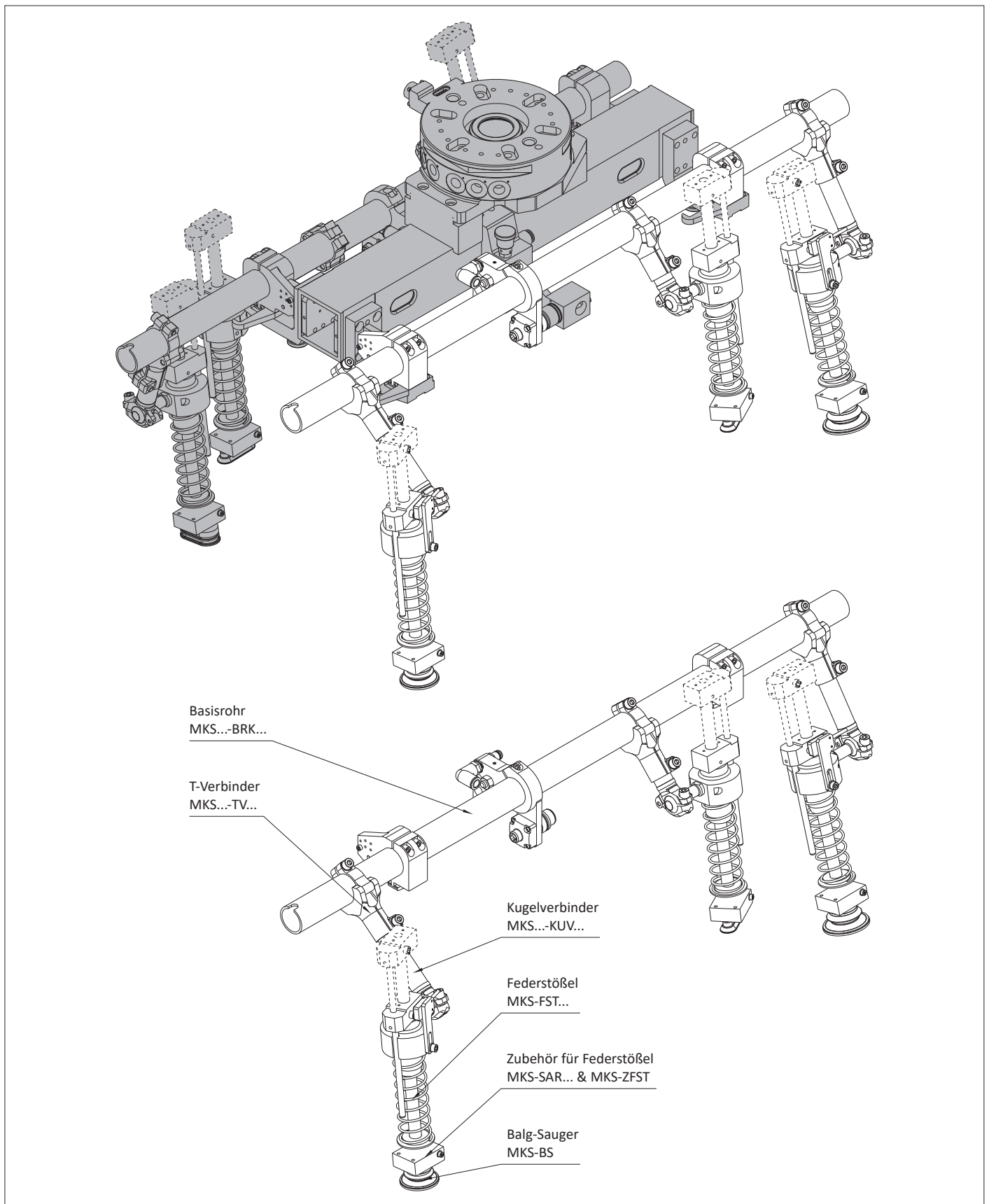
TMZ-Aufbau - Transportshuttle



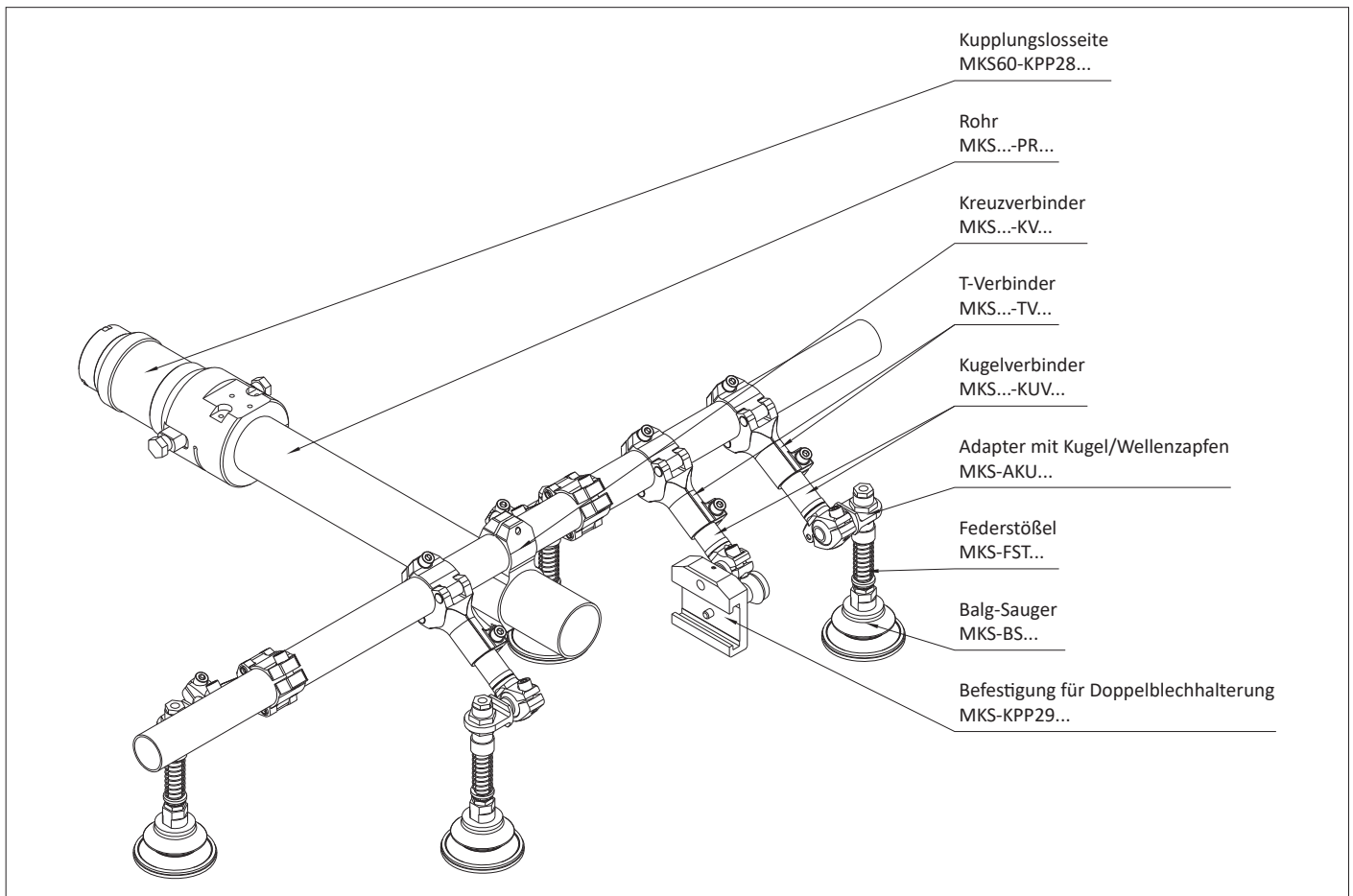
TMZ-Aufbau - Tooling mit Abfrage (end of line)



TMZ-Aufbau - Tooling Fertigteilstapelanlage



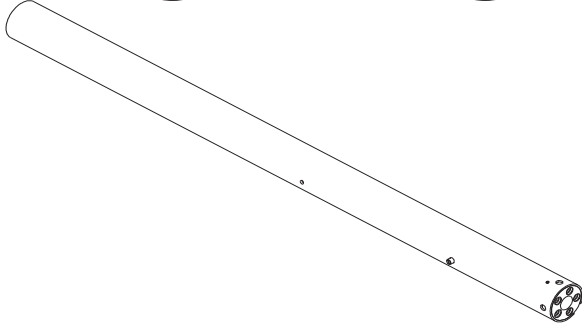
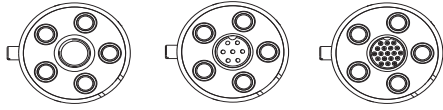
TMZ-Aufbau - Tooling für Bajonett-Kupplung mit Federstößeln



Schnellspannkupplung SKP für Robotertooling

Greiferarme ohne Durchführungsöffnungen

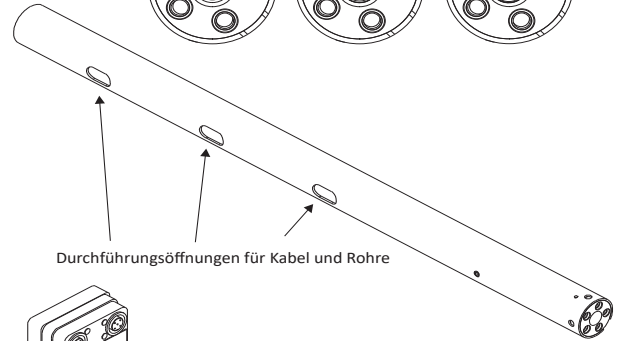
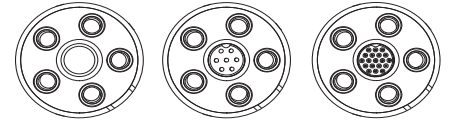
- Rohr \varnothing 60 mm, Wandung 3 mm
 - MKS60-GRA20-XXXX (5x Luftanschluss)
 - MKS60-GRA20-E-XXXX (5x Luftanschluss, E-Stecker 6 Pol + Erdung)
 - MKS60-GRA20-E2-XXXX (5x Luftanschluss, E-Stecker 18 Pol + Erdung)
 Rohrlängen auf Anfrage!



Greiferarme mit Durchführungsöffnungen

- Rohr \varnothing 60 mm, Wandung 2,5 mm
 - MKS60-GRA05-XXXX (5x Luftanschluss)
 - MKS60-GRA05-E-XXXX (5x Luftanschluss, E-Stecker 6 Pol + Erdung)
 - MKS60-GRA05-E2-XXXX (5x Luftanschluss, E-Stecker 18 Pol + Erdung)

- Rohr \varnothing 60 mm, Wandung 3 mm
 - MKS60-GRA05-EXXXX (5x Luftanschluss)
 - MKS60-GRA05-E-EXXXX (5x Luftanschluss, E-Stecker 6 Pol + Erdung)
 - MKS60-GRA05-E2-EXXXX (5x Luftanschluss, E-Stecker 18 Pol + Erdung)
 Rohrlängen auf Anfrage!

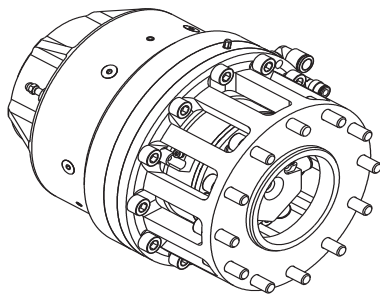
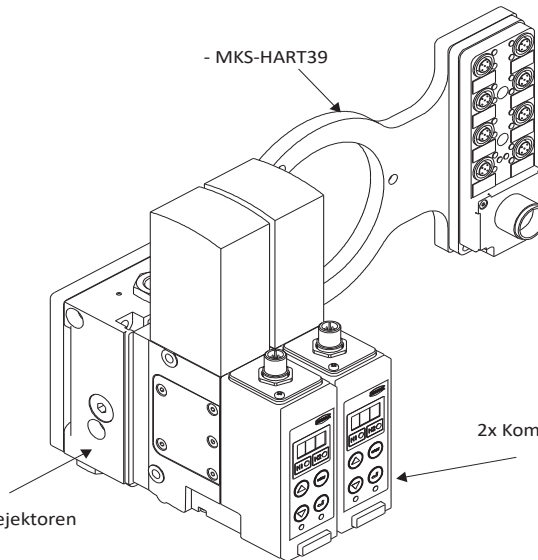


- MKS-HART39

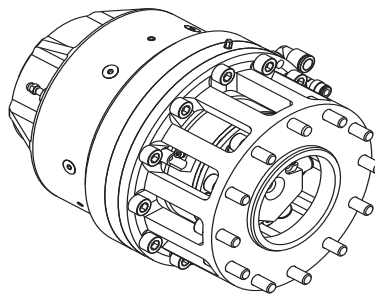
I/O Modul, M23 19 Pol auf 8x M12 5 Pol

2x Kompaktejektor

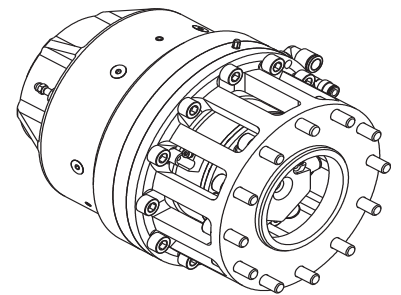
Grundplatte zur Aufnahme von 2 Kompaktejektoren



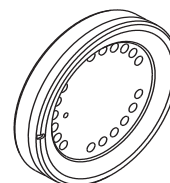
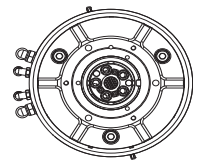
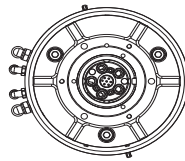
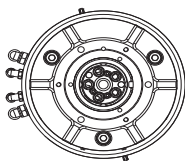
- MKS60-SKP01-2
(5x Luftanschluss)



- MKS60-SKP01-2-E
(5x Luftanschluss, E Stecker 6 Pol + Erdung)



- MKS60-SKP01-2-E2
(5x Luftanschluss, E Stecker 18 Pol + Erdung)



Artikelnummern auf Anfrage

Die Darstellungen sind nicht Maßstabgerecht!

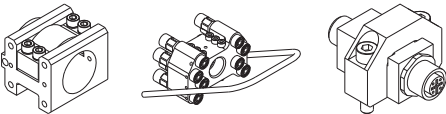
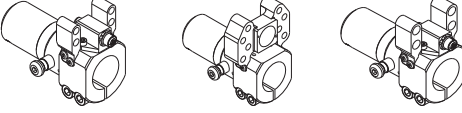
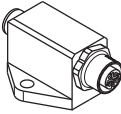
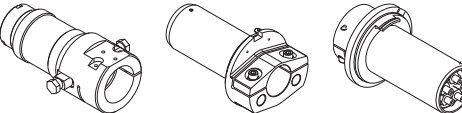
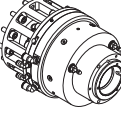

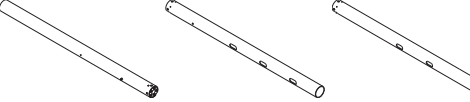
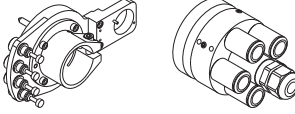
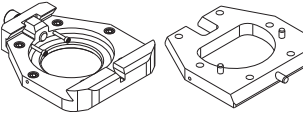
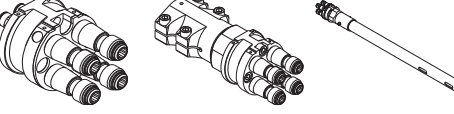
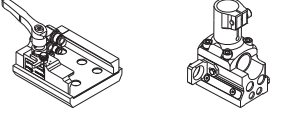
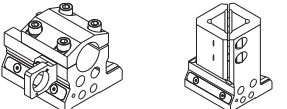
Roboterflansch nach DIN/ISO 9409-1-A

2. Kupplungen und Wechselschienen

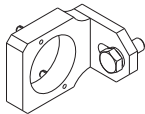
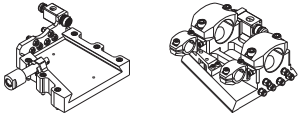
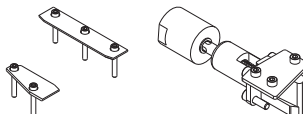
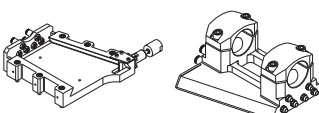
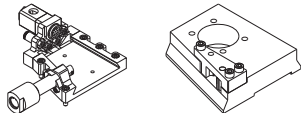
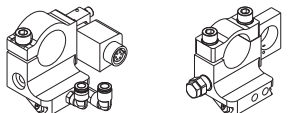
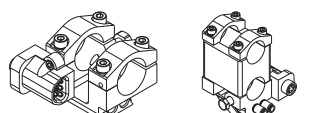
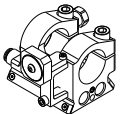
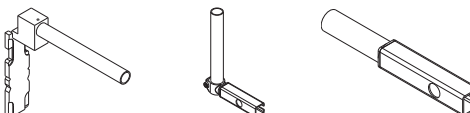
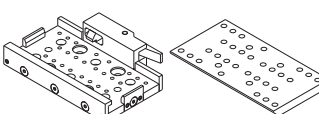
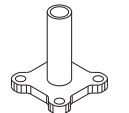
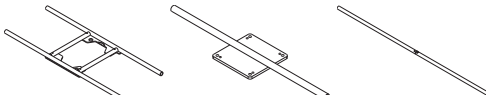
Inhalt

	Basisrohr 27
	Saugerbalkenzubehör 39
	Tragrahmen 40
	Tragrahmenkomponenten (Brücke) 44
	Tragrahmenkomponenten (Gegenhalter) 47
	Kupplung für Tragrahmen 48
	Köcherkupplung 49
	2-Kanal-Kupplung (Festseite) 55
	2-Kanal-Kupplung (Zubehör für Festseite) 57
	2-Kanal-Kupplung (Losseite) 59
	2-Kanal-Kupplung (Zubehör für Losseite) 62
	Bajonettkupplung (Festseite) 63

2. Kupplungen und Wechselschienen

	<p>Bajonettkupplung (Zubehör für Festseite)..... 64</p>
	<p>Bajonettkupplung (Losseite) 65</p>
	<p>Bajonettkupplung (Zubehör für Losseite)..... 67</p>
	<p>Kupplungslosseite 68</p>
	<p>Roboter-Schnellspannkupplung (Festseite) 70</p>
	<p>Roboter-Schnellspannkupplung (Zubehör für Festseite)..... 71</p>
	<p>Roboter-Schnellspannkupplung (Losseite) 72</p>
	<p>Roboter-Schnellspannkupplung (Zubehör für Losseite) 74</p>
	<p>Roboter-Kupplung (Fest- und Losseite) 75</p>
	<p>4-Kanal-Kupplung (Losseite) 77</p>
	<p>Kupplung (MKSXX-KPP58-X Fest- und Losseite) 78</p>
	<p>Kupplung (MKSXX-KPP58-X Losseite) 79</p>

2. Kupplungen und Wechselschienen

	Kupplung (MKS-KPP58-X Zubehör für Losseite).....	80
	Kupplung (MKSXX-KPP52-X Fest- und Losseite)	81
	Kupplung (MKS-KPP52-X Zubehör für Festseite).....	82
	Kupplung (MKSXX-KPP20-X Fest- und Losseite)	83
	Kupplung (MKS-KPP19-X Fest- und Losseite)	84
	Kupplung (MKS40-KPP41-X Losseite)	85
	Kupplung (MKS40-KPP38-X Losseite)	86
	Kupplung (MKS40-KPP46-X Losseite)	87
	Kupplungslosseite	88
	Kodierplatte	89
	Zubehör für Kodierplatte	90
	Teileablage	91

2. Kupplungen und Wechselschienen

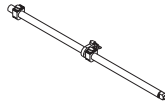
	Roboter-Kupplung für Vierkantrrohr (Festseite) 93
	Roboter-Kupplung für Vierkantrrohr (Losseite) 94
	Kupplungslosseite 95
	Kupplung (MKS-KPP54-F Fest- & MKS20-AK130-X Losseite)..... 96
	Greiferschiene 97
	Nutenstein für Greiferschiene..... 98
	Kompatibilität: Nutensteine und Greiferschienen 99
	Verriegelung für Greiferschiene 99
	Aufnahme für Greiferschiene 100

Basisrohr

Bezeichnung	Artikel-Nr.	Bezeichnung	Artikel-Nr.
MKS40-BRK21-X-L-XXX	siehe Tabelle	MKS40-BRK21-X-R-XXX	siehe Tabelle

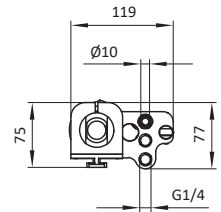
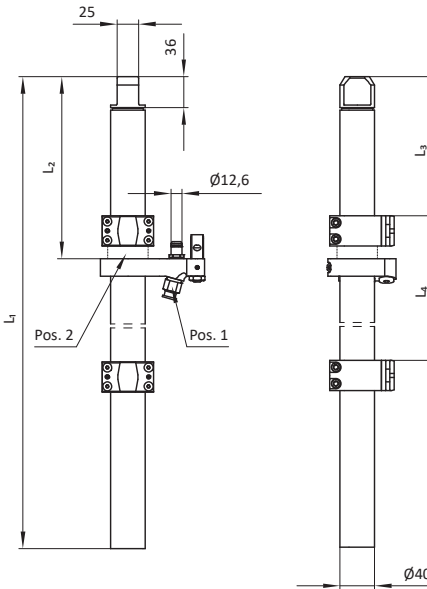
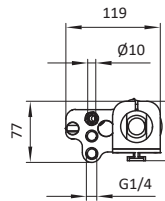
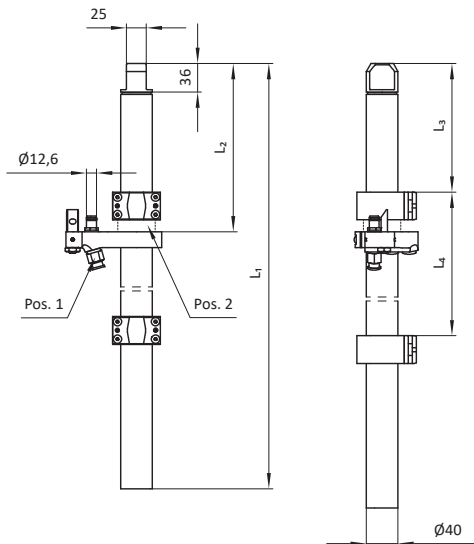
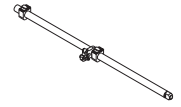
Bauart: Basisrohr, links

Material: Materialmix



Bauart: Basisrohr, rechts

Material: Materialmix



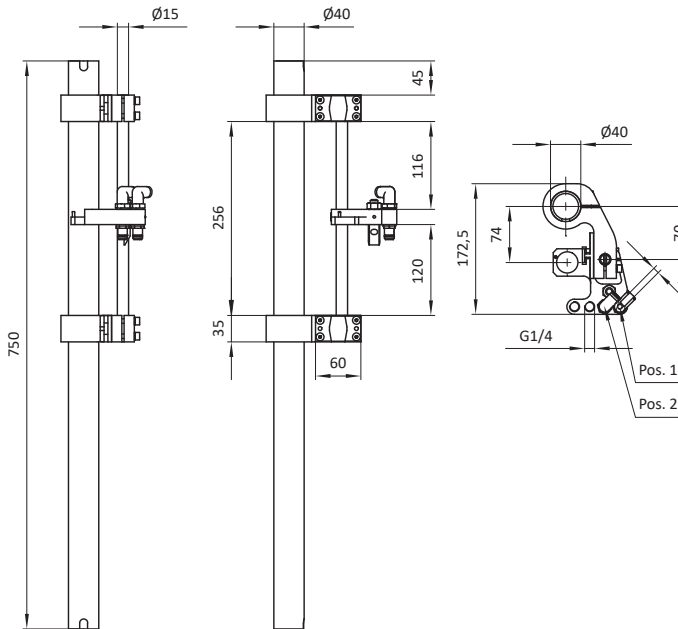
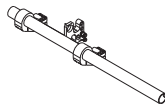
Artikel-Nr.	Bezeichnung	L ₁ [mm]	L ₂ [mm]	L ₃ [mm]	L ₄ [mm]	Gew. [kg]	Luftanschluss [Pos. 1]	Distanzring [Pos. 2]	Artikel-Nr.	Bezeichnung	L ₁ [mm]	L ₂ [mm]	L ₃ [mm]	L ₄ [mm]	Gew. [kg]	Luftanschluss [Pos. 1]	Distanzring [Pos. 2]
106584	MKS40-BRK21-L-97	970	212	162	591	2,60	Ø 10 mm (1x)	nein	106585	MKS40-BRK21-R-970	970	212	162	591	2,57	Ø 10 mm (1x)	nein
104407	MKS40-BRK21-1-L-1255	1255	628	578	591	2,19	Ø 12 mm (1x)	nein	104408	MKS-BRK21-1-R-1255	1255	628	578	591	2,19	Ø 12 mm (1x)	nein
106638	MKS40-BRK21-1-L-970	970	212	162	591	2,60	Ø 12 mm (1x)	nein	106639	MKS40-BRK21-1-R-970	970	212	162	591	2,60	Ø 12 mm (1x)	nein
104529	MKS40-BRK21-2-L-1255	1255	628	578	591	2,57	ohne Fittings	nein	104530	MKS40-BRK21-2-R-1255	1255	628	578	591	2,57	ohne Fittings	nein
104117	MKS40-BRK21-L-1255	1255	628	578	591	2,60	Ø 10 mm (1x)	nein	104118	MKS40-BRK21-R-1255	1255	628	578	591	2,57	Ø 10 mm (1x)	nein
107773	MKS40-BRK21-L-1255-S1	1255	628	578	591	2,60	Ø 10 mm (1x)	ja	107774	MKS40-BRK21-R-1255-S1	1255	628	578	591	2,60	Ø 10 mm (1x)	ja

Basisrohr

Bezeichnung	Artikel-Nr.
MKS40-BR22-L-750	104125

Bauart: Basisrohr, links

Material: Materialmix

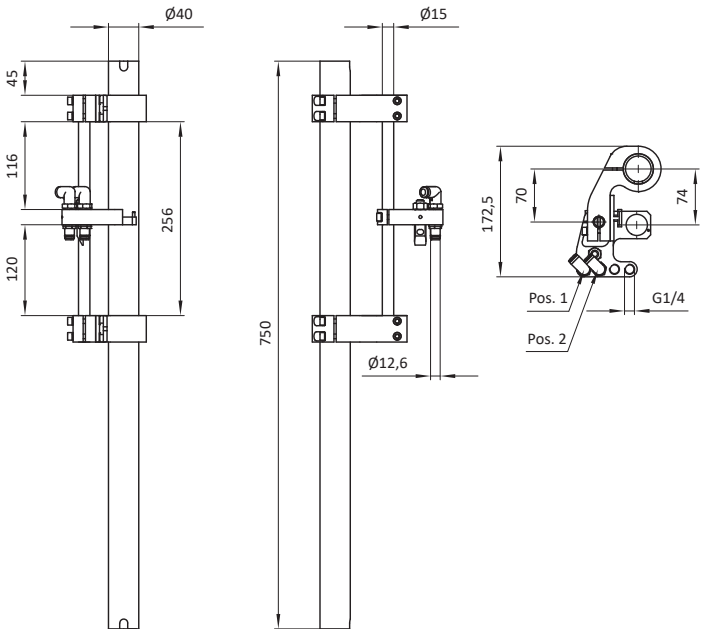
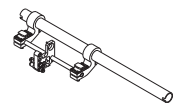


Artikel-Nr.	Bezeichnung	Gew. [kg]	Druckluft [Pos. 1]	Vakuum [Pos. 2]
104125	MKS40-BR22-L-750	2,48	$\varnothing 8$ mm (1x)	$\varnothing 8$ mm (1x)

Bezeichnung	Artikel-Nr.
MKS40-BR22-R-750	104126

Bauart: Basisrohr, rechts

Material: Materialmix

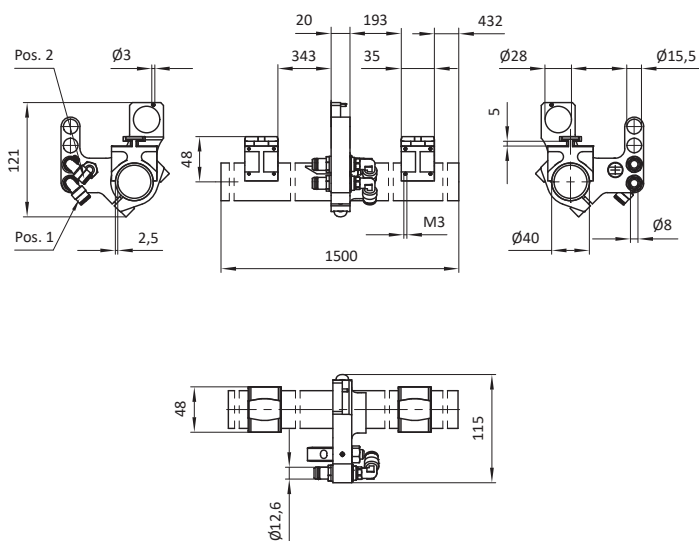


Artikel-Nr.	Bezeichnung	Gew. [kg]	Druckluft [Pos. 1]	Vakuum [Pos. 2]
104126	MKS40-BR22-R-750	2,48	$\varnothing 8$ mm (1x)	$\varnothing 8$ mm (1x)

Bezeichnung	Artikel-Nr.
MKS40-BRK23-L-1500	104862

Bauart: Basisrohr, links

Material: Materialmix

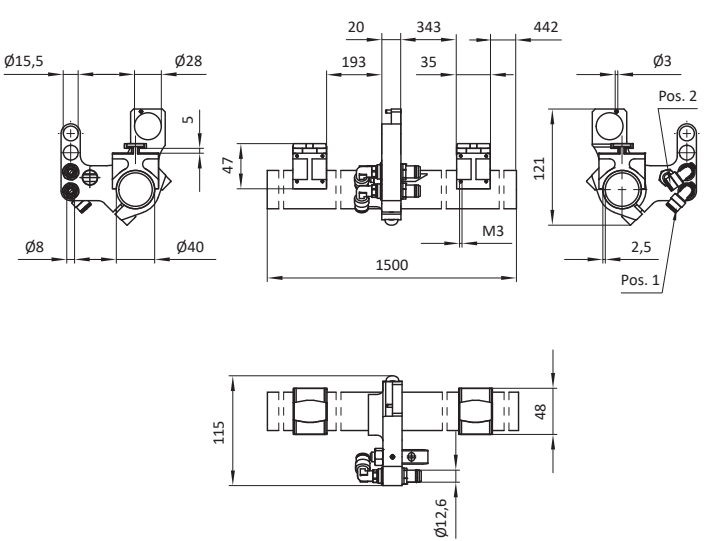


Artikel-Nr.	Bezeichnung	Gew. [kg]	Druckluft [Pos. 1]	Vakuum [Pos. 2]
104862	MKS40-BRK23-L-1500	3,30	$\varnothing 8$ mm (1x)	$\varnothing 8$ mm (1x)

Bezeichnung	Artikel-Nr.
MKS40-BRK23-R-1500	104863

Bauart: Basisrohr, rechts

Material: Materialmix



Artikel-Nr.	Bezeichnung	Gew. [kg]	Druckluft [Pos. 1]	Vakuum [Pos. 2]
104863	MKS40-BRK23-R-1500	3,30	$\varnothing 8$ mm (1x)	$\varnothing 8$ mm (1x)

Basisrohr

Bezeichnung	Artikel-Nr.
MKS40-BRKXX-L-XXX	siehe Tabelle

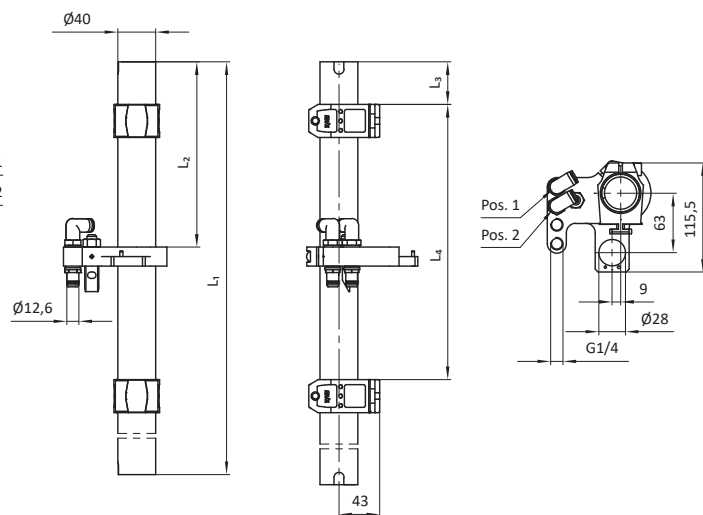
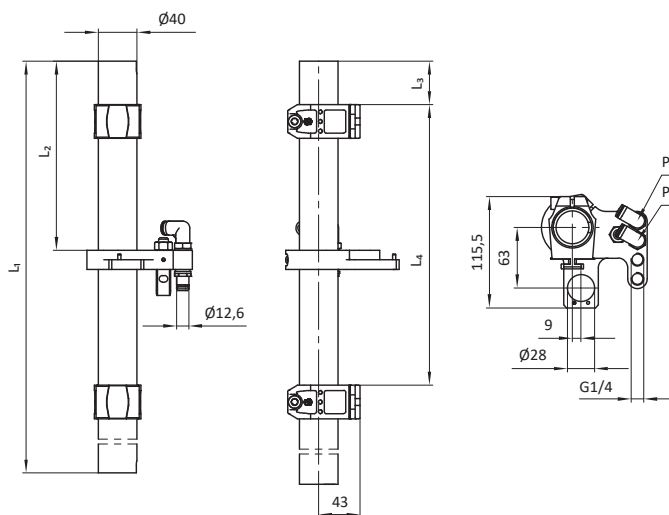
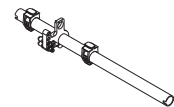
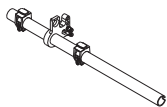
Bezeichnung	Artikel-Nr.
MKS40-BRKXX-R-XXX	siehe Tabelle

Bauart: Basisrohr, links

Bauart: Basisrohr, rechts

Material: Materialmix

Material: Materialmix



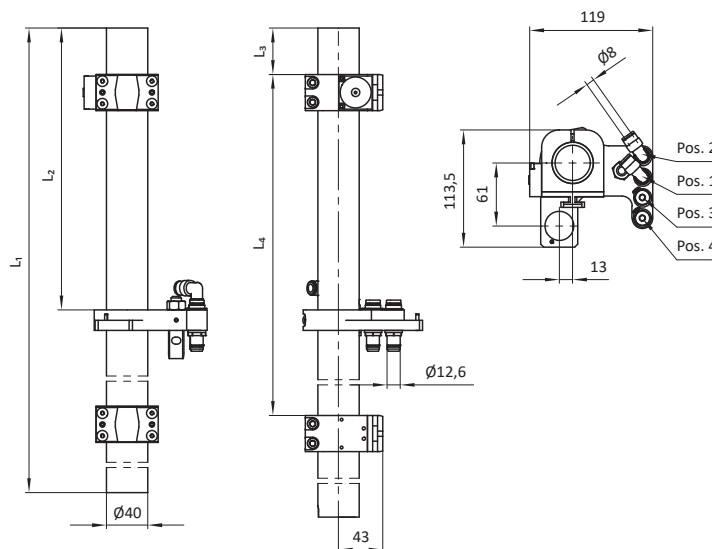
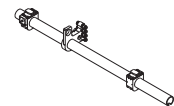
Artikel-Nr.	Bezeichnung	L ₁ [mm]	L ₂ [mm]	L ₃ [mm]	L ₄ [mm]	Druckluft [Pos. 1]	Vakuum [Pos. 2]
104249	MKS40-BRK24-L-750	750	196	45	291	Ø 8 mm (1x)	Ø 8 mm (1x)
101371	MKS40-BRK17-L-1150	1150	492	104	611	Ø 8 mm (1x)	Ø 8 mm (1x)
101373	MKS40-BRK18-L-1150	1150	273	45	591	Ø 8 mm (1x)	Ø 8 mm (1x)
101375	MKS40-BRK19-L-1135	1135	512	159	541	Ø 8 mm (1x)	Ø 8 mm (1x)
104251	MKS40-BRK25-L-750	750	335	55	440	Ø 8 mm (1x)	Ø 8 mm (1x)

Artikel-Nr.	Bezeichnung	L ₁ [mm]	L ₂ [mm]	L ₃ [mm]	L ₄ [mm]	Druckluft [Pos. 1]	Vakuum [Pos. 2]
104250	MKS40-BRK24-R-750	750	196	45	291	Ø 8 mm (1x)	Ø 8 mm (1x)
101372	MKS40-BRK17-R-1150	1150	492	104	611	Ø 8 mm (1x)	Ø 8 mm (1x)
101374	MKS40-BRK18-R-1150	1150	273	45	591	Ø 8 mm (1x)	Ø 8 mm (1x)
101376	MKS40-BRK19-R-1135	1135	512	159	541	Ø 8 mm (1x)	Ø 8 mm (1x)
104252	MKS40-BRK25-R-750	750	335	55	440	Ø 8 mm (1x)	Ø 8 mm (1x)

Bezeichnung	Artikel-Nr.
MKS40-BRKXX-L-XXX	siehe Tabelle

Bauart: Basisrohr, links

Material: Materialmix



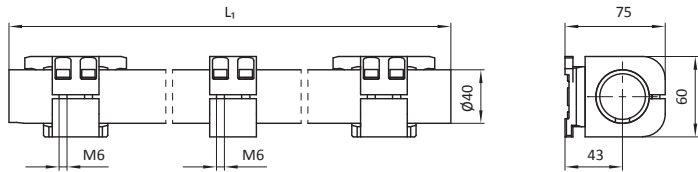
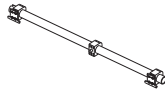
Artikel-Nr.	Bezeichnung	L ₁ [mm]	L ₂ [mm]	L ₃ [mm]	L ₄ [mm]	Gew. [kg]	Druckluft [Pos. 1]	Vakuum [Pos. 2]	Druckluft [Pos. 3]	Vakuum [Pos. 4]
107601	MKS40-BRK31-L-850	850	273	45	591	2,63	Ø 8 mm (1x)	Ø 8 mm (1x)	ohne Fittings	ohne Fittings
105422	MKS40-BRK27-L-1200	1200	670	222	731	2,47	Ø 8 mm (1x)	Ø 8 mm (1x)	Ø 10 mm (1x)	Ø 10 mm (1x)
105262	MKS40-BRK27-L-1600	1600	870	422	731	2,85	Ø 8 mm (1x)	Ø 8 mm (1x)	Ø 10 mm (1x)	Ø 10 mm (1x)
107624	MKS40-BRK23-L-3000	3000	1480	178	165	6,80	Ø 8 mm (1x)	Ø 8 mm (1x)	ohne Fittings	ohne Fittings
106634	MKS40-BRK32-L-1200	1200	475	203	490	2,56	Ø 8 mm (1x)	Ø 8 mm (1x)	Ø 10 mm (1x)	Ø 10 mm (1x)

Basisrohr

Bezeichnung	Artikel-Nr.
MKS40-BRK25-XXX	siehe Tabelle

Bauart: Basisrohr, vorne

Material: Materialmix

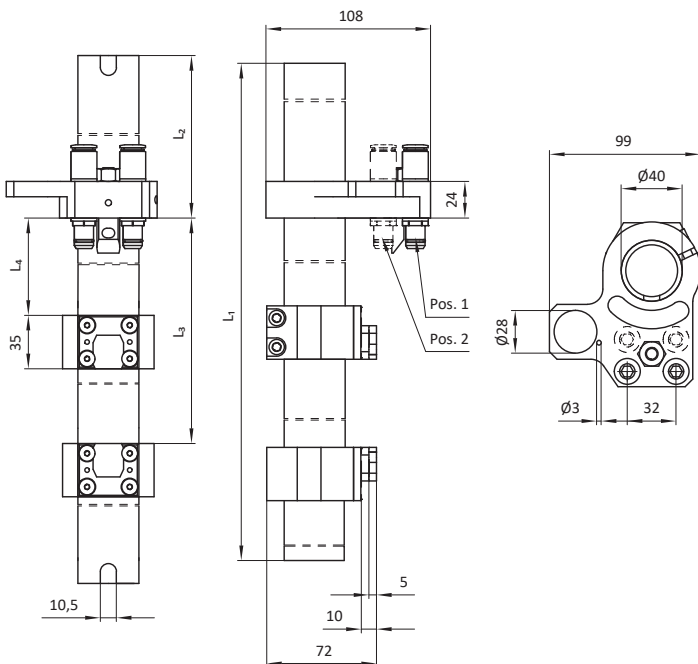
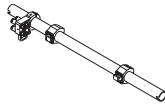


Artikel-Nr.	Bezeichnung	L_1 [mm]	Gew. [kg]
107582	MKS40-BRK25-1000	1000	2,00
107583	MKS40-BRK25-2350	2350	3,40

Bezeichnung	Artikel-Nr.
MKS40-BRXX-XXX	siehe Tabelle

Bauart: Basisrohr

Material: Materialmix

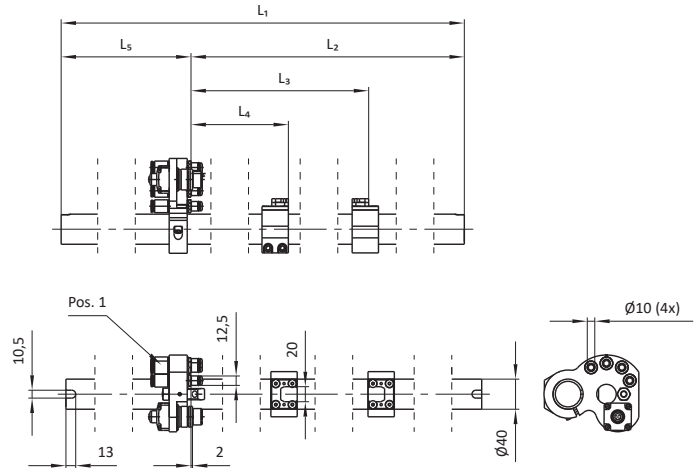
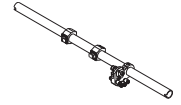


Artikel-Nr.	Bezeichnung	L_1 [mm]	L_2 [mm]	L_3 [mm]	L_4 [mm]	Gew. [kg]	Luftanschluss [Pos. 1]	Luftanschluss [Pos. 2]
106352	MKS40-BRK29-1000	1000	322,5	124	324	2,00	$\varnothing 10$ mm (2x)	ohne Fittings
106048	MKS40-BRK29-800	800	172,5	124	324	1,92	$\varnothing 10$ mm (2x)	$\varnothing 10$ mm (2x)
106353	MKS40-BRK30-1000	1000	270	93	461	2,00	$\varnothing 10$ mm (2x)	ohne Fittings
106049	MKS40-BRK30-800	800	120	93	461	1,92	$\varnothing 10$ mm (2x)	$\varnothing 10$ mm (2x)

Bezeichnung	Artikel-Nr.
MKS40-BRK2X-XXXX	siehe Tabelle

Bauart: Basisrohr mit Energiekupplung

Material: Materialmix



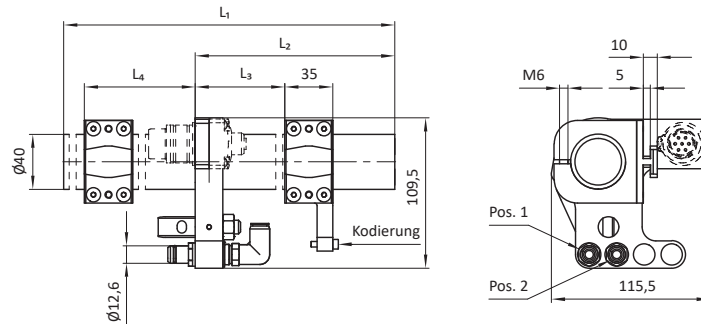
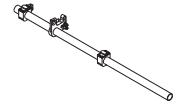
Artikel-Nr.	Bezeichnung	L_1 [mm]	L_2 [mm]	L_3 [mm]	L_4 [mm]	L_5 [mm]	Gew. [kg]	Luftanschluss [Pos. 1]
105944	MKS40-BRK28-800	800	657,5	370,5	194,5	142,5	1,25	$\varnothing 10$ mm (4x)
106351	MKS40-BRK28-1000	1000	707,5	370,5	194,5	292,5	2,15	$\varnothing 10$ mm (4x)
106350	MKS40-BRK26-1000	1000	697,5	327	181	302,5	2,02	$\varnothing 10$ mm (4x)

Basisrohr

Bezeichnung	Artikel-Nr.
MKS40-BRK3X-L-XXXX-X	siehe Tabelle

Bauart: Basisrohr mit Kodierung, links

Material: Materialmix

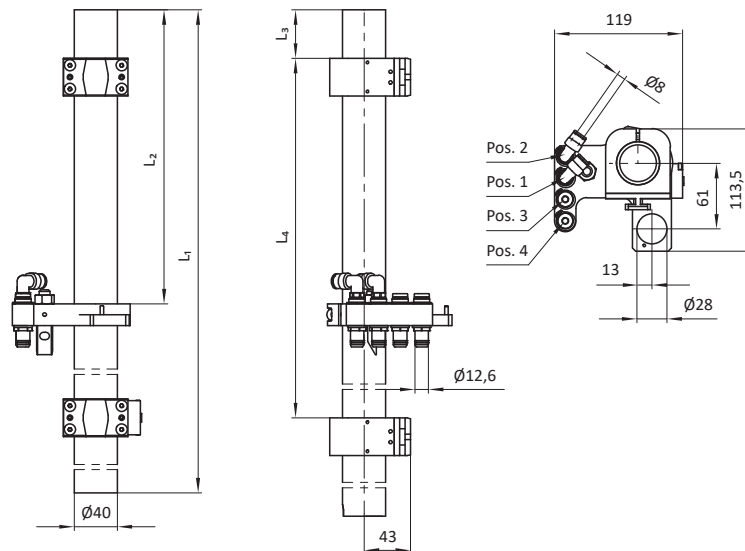
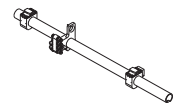


Artikel-Nr.	Bezeichnung	L ₁ [mm]	L ₂ [mm]	L ₃ [mm]	L ₄ [mm]	Gew. [kg]	Druckluft [Pos. 1]	Vakuum [Pos. 2]
107041	MKS40-BRK33-L-1150	1150	293	213	378	2,25	Ø 8 mm (1x)	Ø 8 mm (1x)
107138	MKS40-BRK33-L-1150-1	1150	293	213	378	2,20	Ø 10 mm (1x)	ohne Fittings
107595	MKS40-BRK33-L-1800-3	1800	1434	213	804 Position nach Kodierung	2,52	Ø 10 mm (1x)	ohne Fittings
107599	MKS40-BRK31-L-850-1	850	293	213	378	2,25	Ø 8 mm (1x)	Ø 8 mm (1x)
107378	MKS40-BRK33-L-1500-1	1500	453	193 Kodierung links	363 Position rechts	2,55	Ø 10 mm (1x)	ohne Fittings
107579	MKS40-BRK33-L-3000	3000	1500	213	378	4,07	Ø 10 mm (1x)	ohne Fittings

Bezeichnung	Artikel-Nr.
MKS40-BRKXX-R-XXX	siehe Tabelle

Bauart: Basisrohr, rechts

Material: Materialmix



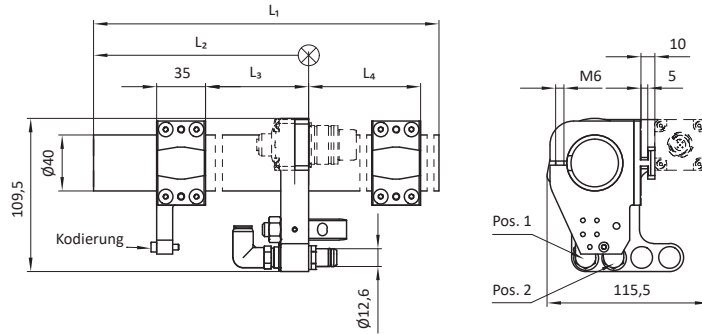
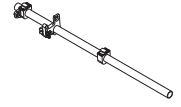
Artikel-Nr.	Bezeichnung	L ₁ [mm]	L ₂ [mm]	L ₃ [mm]	L ₄ [mm]	Gew. [kg]	Druckluft [Pos. 1]	Vakuum [Pos. 2]	Druckluft [Pos. 3]	Vakuum [Pos. 4]
107602	MKS40-BRK31-R-850	850	273	45	591	2,63	Ø 8 mm (1x)	Ø 8 mm (1x)	ohne Fittings	ohne Fittings
105423	MKS40-BRK27-R-1200	1200	670	222	731	2,47	Ø 8 mm (1x)	Ø 8 mm (1x)	Ø 10 mm (1x)	Ø 10 mm (1x)
105263	MKS40-BRK27-R-1600	1600	870	422	731	2,85	Ø 8 mm (1x)	Ø 8 mm (1x)	Ø 10 mm (1x)	Ø 10 mm (1x)
107625	MKS40-BRK23-R-3000	3000	1480	178	165	6,80	Ø 8 mm (1x)	Ø 8 mm (1x)	ohne Fittings	ohne Fittings
106635	MKS40-BRK32-R-1200	1200	475	203	490	2,56	Ø 8 mm (1x)	Ø 8 mm (1x)	Ø 10 mm (1x)	Ø 10 mm (1x)

Basisrohr

Bezeichnung	Artikel-Nr.
MKS40-BRK3X-R-XXXX-X	siehe Tabelle

Bauart: Basisrohr mit Kodierung, rechts

Material: Materialmix

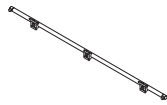


Artikel-Nr.	Bezeichnung	L ₁ [mm]	L ₂ [mm]	L ₃ [mm]	L ₄ [mm]	Gew. [kg]	Druckluft [Pos. 1]	Vakuum [Pos. 2]
107042	MKS40-BRK33-R-1150	1150	293	213	378	2,25	Ø 8 mm (1x)	Ø 8 mm (1x)
107139	MKS40-BRK33-R-1150-1	1150	293	213	378	2,20	Ø 10 mm (1x)	ohne Fittings
107596	MKS40-BRK33-R-1800-3	1800	1434	213	804 Position nach Kodierung	2,53	Ø 10 mm (1x)	ohne Fittings
107600	MKS40-BRK31-R-850-1	850	293	213	378	2,19	Ø 8 mm (1x)	Ø 8 mm (1x)
107388	MKS40-BRK33-R-1500-2	1500	680	213	378	2,55	Ø 10 mm (1x)	ohne Fittings
107580	MKS40-BRK33-R-3000	3000	1500	213	378	4,07	Ø 10 mm (1x)	ohne Fittings

Bezeichnung	Artikel-Nr.
MKS25-BRXX-L-XX	siehe Tabelle

Bauart: Basisrohr, links

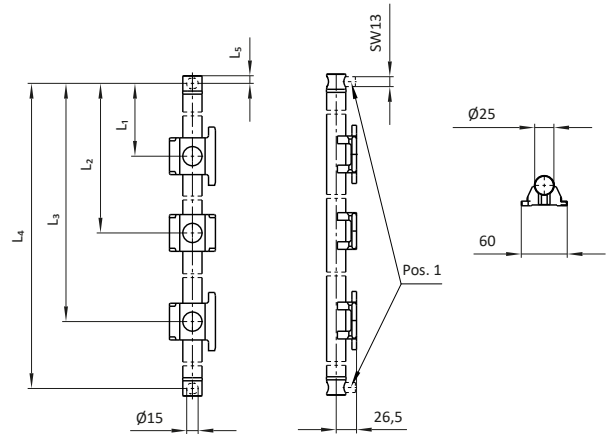
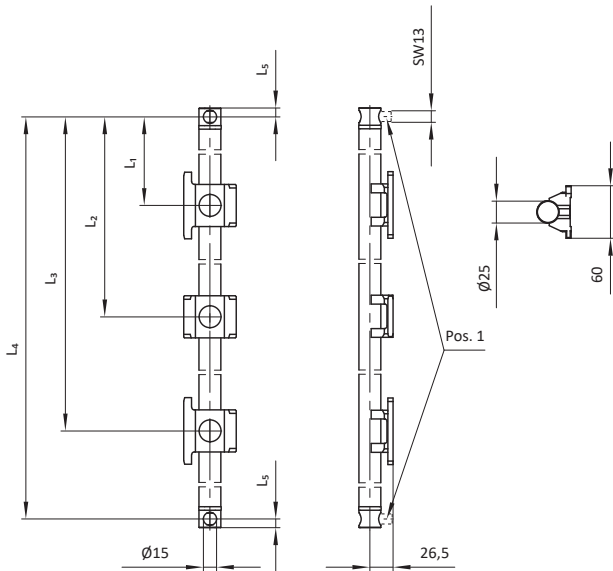
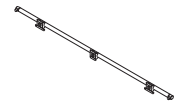
Material: Stahl



Bezeichnung	Artikel-Nr.
MKS25-BRXX-R-XX	siehe Tabelle

Bauart: Basisrohr, rechts

Material: Stahl



Artikel-Nr.	Bezeichnung	L ₁ [mm]	L ₂ [mm]	L ₃ [mm]	L ₄ [mm]	L ₅ [mm]	Gew. [kg]	Zapfen [Pos. 1]
10519	MKS25-BR01-L	171	675	1151	1370	10	2,70	ja
106975	MKS25-BR02-L-S1	158,5	662,5	1138,5	1380	-	2,70	nein

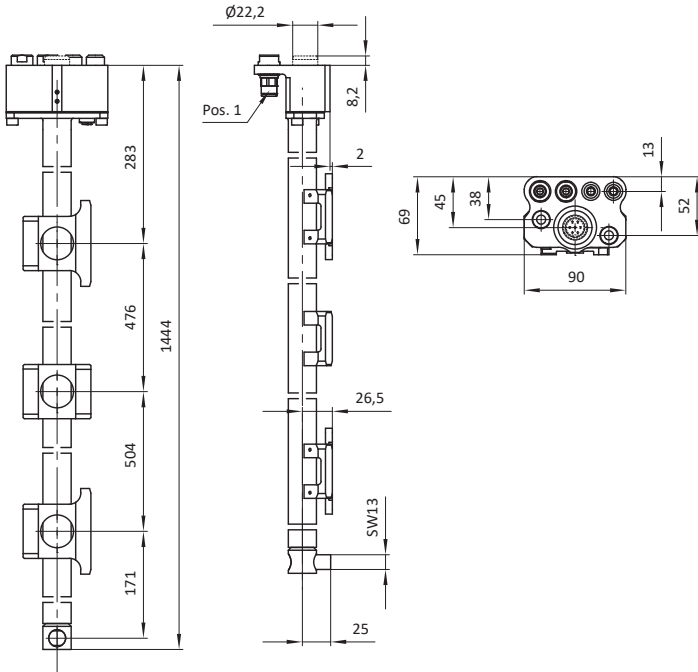
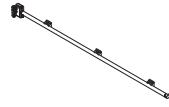
Artikel-Nr.	Bezeichnung	L ₁ [mm]	L ₂ [mm]	L ₃ [mm]	L ₄ [mm]	L ₅ [mm]	Gew. [kg]	Zapfen [Pos. 1]
10518	MKS25-BR01-R	171	675	1151	1370	10	2,70	ja
106976	MKS25-BR02-R-S1	158,5	662,5	1138,5	1380	-	2,52	nein

Basisrohr

Bezeichnung	Artikel-Nr.
MKS25-BR01-R/X-X	siehe Tabelle

Bauart: Basisrohr, rechts

Material: Materialmix

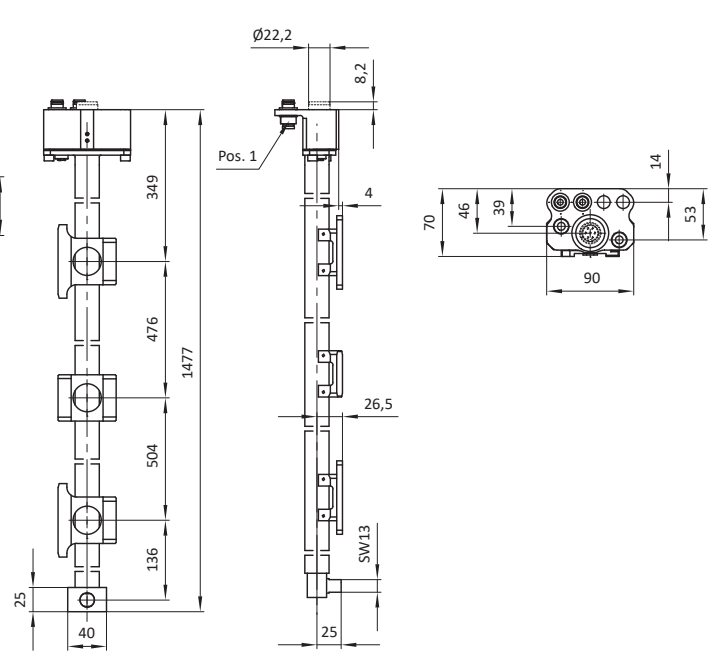
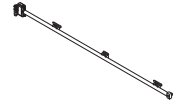


Artikel-Nr.	Bezeichnung	Gew. [kg]	Luftanschluss [Pos. 1]	Elektrostecker
11602	MKS25-BRK01-R/E	3,29	Ø 8 mm (2x), Metallverschraubung	rechts
15596	MKS25-BRK01-R/E-1	3,29	Ø 8 mm (2x), Kunststoffverschraubung	rechts
11601	MKS25-BRK01-R	3,20	Ø 8 mm (2x), Metallverschraubung	ohne
15594	MKS25-BRK01-R-1	3,17	Ø 8 mm (2x), Kunststoffverschraubung	ohne

Bezeichnung	Artikel-Nr.
MKS25-BRK01-L/X-X	siehe Tabelle

Bauart: Basisrohr, links

Material: Materialmix

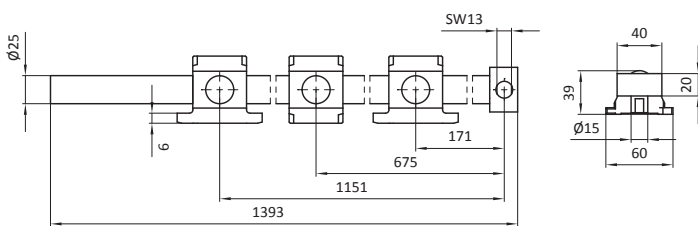
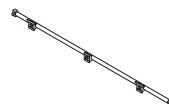


Artikel-Nr.	Bezeichnung	Gew. [kg]	Luftanschluss [Pos. 1]	Elektrostecker
11600	MKS25-BRK01-L/E	3,29	Ø 8 mm (2x), Metallverschraubung	links
15595	MKS25-BRK01-L/E-1	3,29	Ø 8 mm (2x), Kunststoffverschraubung	links
11599	MKS25-BRK01-L	3,20	Ø 8 mm (2x), Metallverschraubung	ohne
15593	MKS25-BRK01-L-1	3,17	Ø 8 mm (2x), Kunststoffverschraubung	ohne

Bezeichnung	Artikel-Nr.
MKS25-BR02-L	14511

Bauart: Basisrohr, links

Material: Stahl

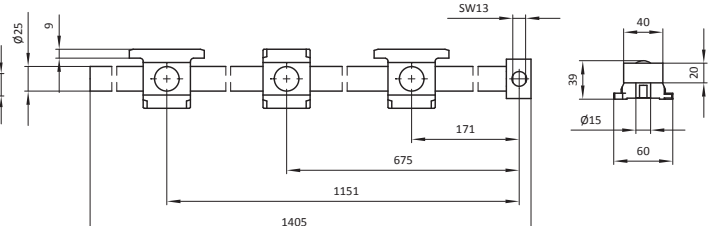


Artikel-Nr.	Bezeichnung	Gew. [kg]
14511	MKS25-BR02-L	2,65

Bezeichnung	Artikel-Nr.
MKS25-BR02-R	14510

Bauart: Basisrohr, rechts

Material: Stahl



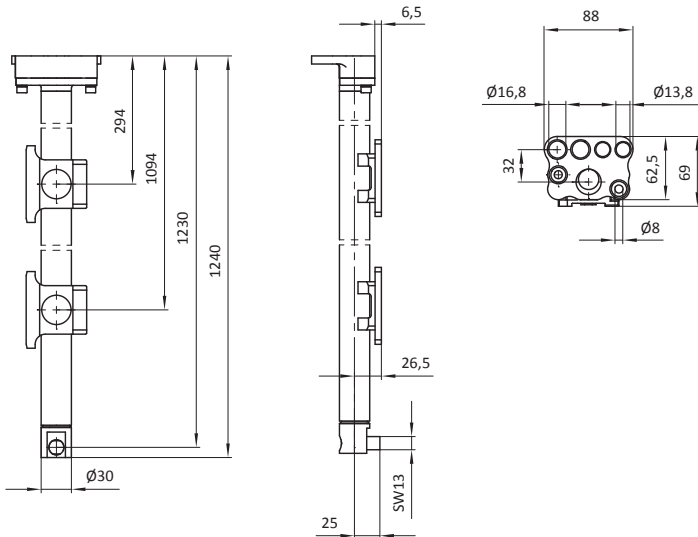
Artikel-Nr.	Bezeichnung	Gew. [kg]
14510	MKS25-BR02-R	2,65

Basisrohr

Bezeichnung	Artikel-Nr.
MKS30-BRK15-L-OP/OE	103171

Bauart: Basisrohr mit Kupplungsblock, links

Material: Stahl

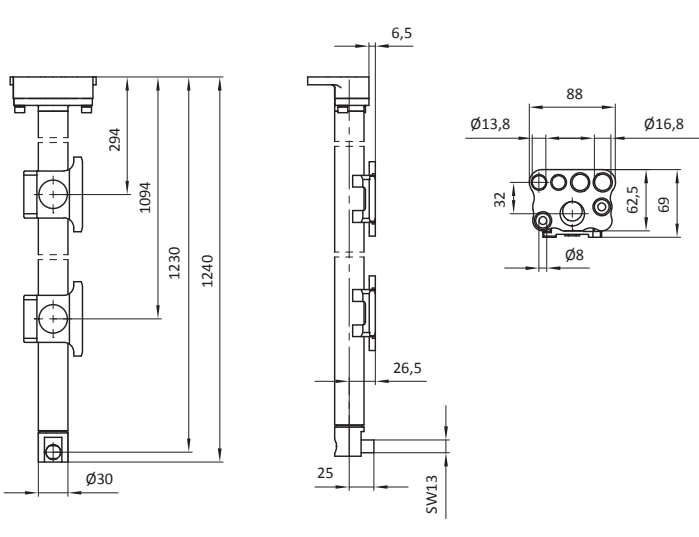


Artikel-Nr.	Bezeichnung	Gew. [kg]
103171	MKS30-BRK15-L-OP/OE	2,30

Bezeichnung	Artikel-Nr.
MKS30-BRK15-R-OP/OE	103172

Bauart: Basisrohr mit Kupplungsblock, rechts

Material: Stahl

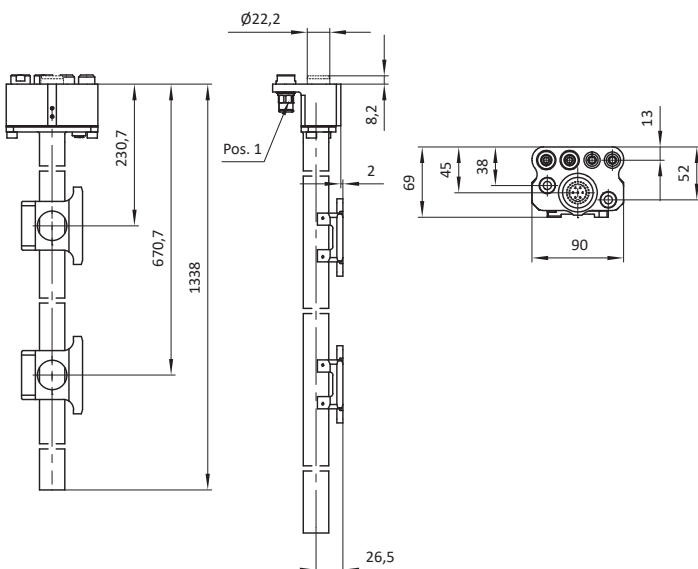
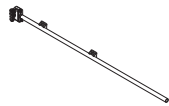


Artikel-Nr.	Bezeichnung	Gew. [kg]
103172	MKS30-BRK15-R-OP/OE	2,30

Bezeichnung	Artikel-Nr.
MKS25-BRK02-R/X-X	siehe Tabelle

Bauart: Basisrohr, rechts

Material: Materialmix



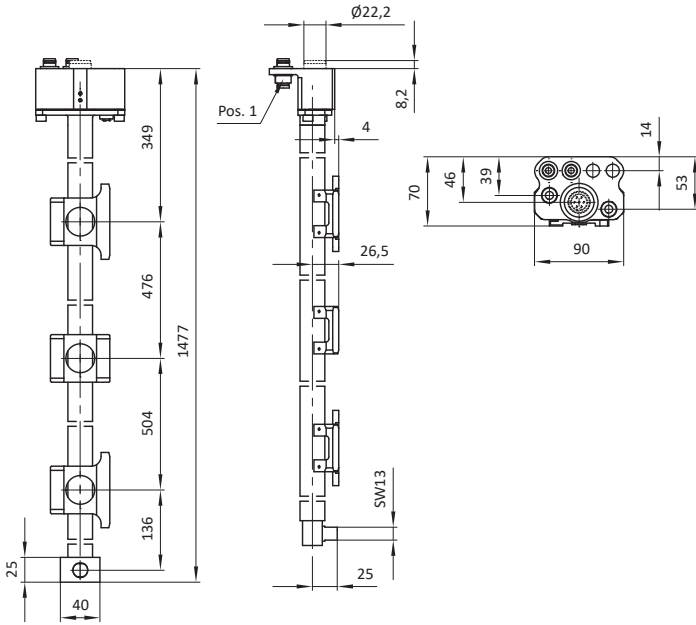
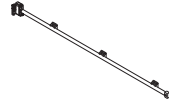
Artikel-Nr.	Bezeichnung	Gew. [kg]	Elektroanschluss	Luftanschluss [Pos. 1]
10521	MKS25-BRK02-R	2,75	ohne	$\varnothing 8$ mm (2x), Metallverschraubung
11604	MKS25-BRK02-R/E	2,83	rechts	$\varnothing 8$ mm (2x), Metallverschraubung
15600	MKS25-BRK02-R/E-1	2,83	rechts	$\varnothing 8$ mm (2x), Kunststoffverschraubung

Basisrohr

Bezeichnung	Artikel-Nr.
MKS25-BRK07-R/X	siehe Tabelle

Bauart: Basisrohr, rechts

Material: Materialmix

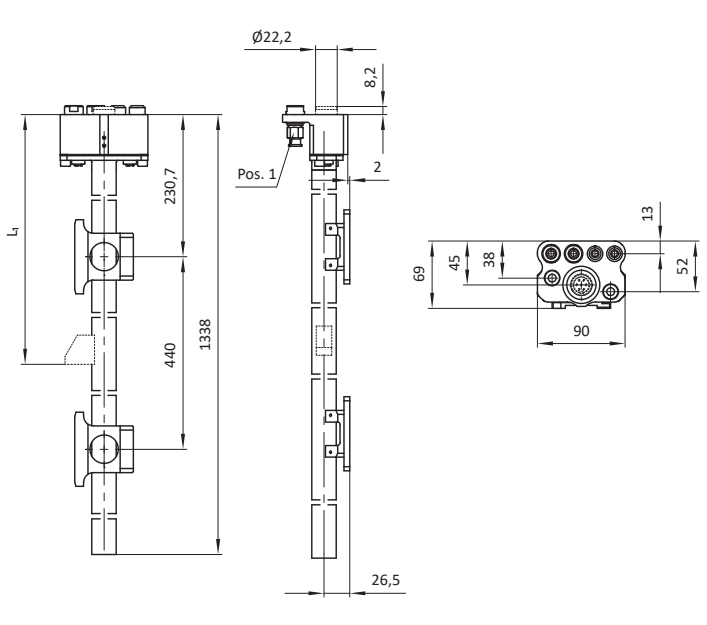
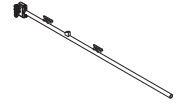


Artikel-Nr.	Bezeichnung	Gew. [kg]	Elektroanschluss	Luftanschluss [Pos. 1]
15723	MKS25-BRK07-R/E	3,42	rechts	MKS-KPP24 (2x)
14512	MKS25-BRK07-R	3,34	ohne	MKS-KPP24 (2x)

Bezeichnung	Artikel-Nr.
MKS25-BRK0X-L/X	siehe Tabelle

Bauart: Basisrohr links

Material: Materialmix

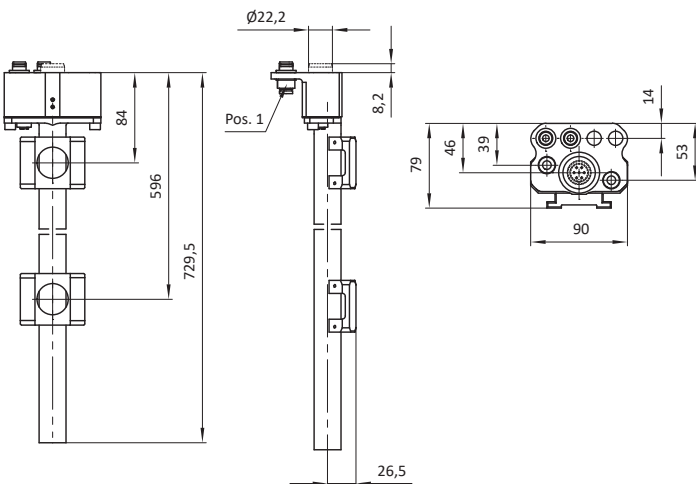


Artikel-Nr.	Bezeichnung	L ₁ mm	Gew. [kg]	Elektroanschluss	Luftanschluss [Pos. 1]
12641	MKS25-BRK03-L/E-1	440	3,27	links	Ø 8 mm (2x), Kunststoffverschraubung
10520	MKS25-BRK02-L	ohne	2,75	ohne	Ø 8 mm (2x), Metallverschraubung
11603	MKS25-BRK02-L/E	ohne	2,83	links	Ø 8 mm (2x), Metallverschraubung
15599	MKS25-BRK02-L/E-1	ohne	2,83	links	Ø 8 mm (2x), Kunststoffverschraubung

Bezeichnung	Artikel-Nr.
MKS25-BRK08-L/X	siehe Tabelle

Bauart: Basisrohr, links

Material: Materialmix

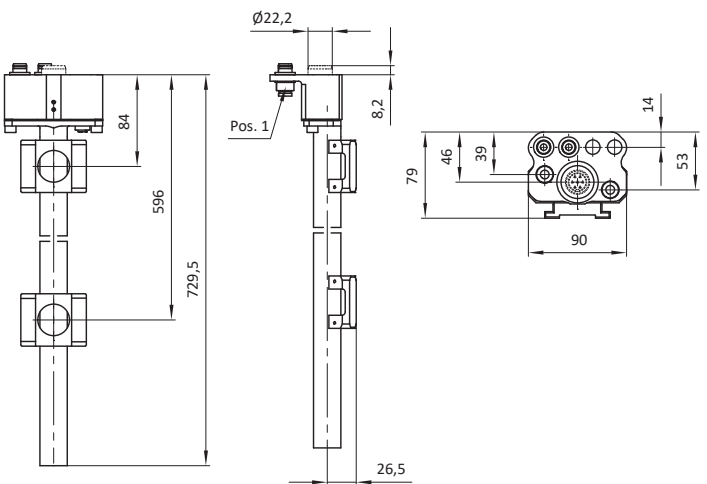
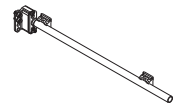


Artikel-Nr.	Bezeichnung	Gew. [kg]	Elektroanschluss	Luftanschluss [Pos. 1]
15725	MKS25-BRK08-L/E	1,90	links	MKS-KPP24 (2x)
14514	MKS25-BRK08-L	1,88	ohne	MKS-KPP24 (2x)

Bezeichnung	Artikel-Nr.
MKS25-BR08-R/X	siehe Tabelle

Bauart: Basisrohr, rechts

Material: Materialmix



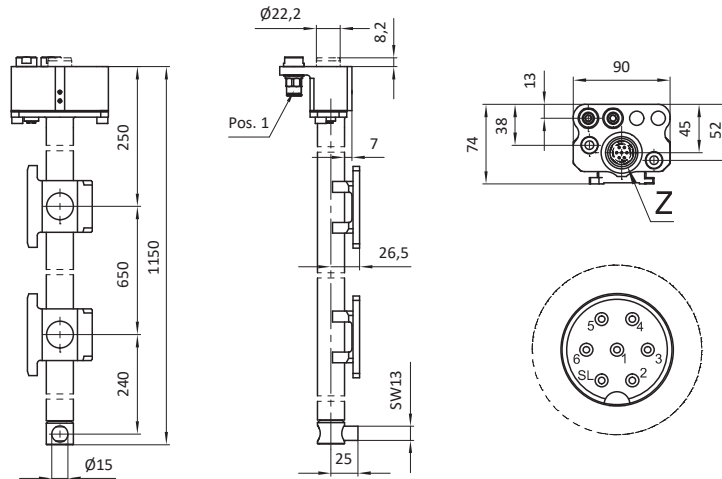
Artikel-Nr.	Bezeichnung	Gew. [kg]	Elektroanschluss	Luftanschluss [Pos. 1]
15726	MKS25-BRK08-R/E	1,90	rechts	MKS-KPP24 (2x)
14515	MKS25-BRK08-R	1,88	ohne	MKS-KPP24 (2x)

Basisrohr

Bezeichnung	Artikel-Nr.
MKS25-BRK09-L/X-1	siehe Tabelle

Bauart: Basisrohr mit Stecknippel, links

Material: Materialmix

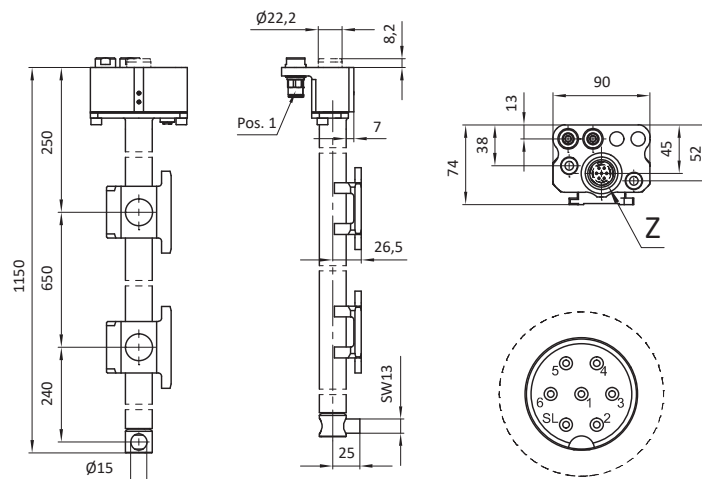


Artikel-Nr.	Bezeichnung	Elektrostecker	SL grün/gelb	Pol 1 blau	Pol 3 braun	Pol 4 schwarz	Gew. [mm]	Luftanschluss [Pos. 1]
15310	MKS25-BRK09-L/E-1	ja	Schutzleiter	Minus	Plus	Ausgang	3,60	Ø 8 mm (2x), Metallverschraubung
15677	MKS25-BRK09-L-1	nein	-	-	-	-	3,60	Ø 8 mm (2x), Kunststoffverschraubung

Bezeichnung	Artikel-Nr.
MKS25-BRK09-R/X-1	siehe Tabelle

Bauart: Basisrohr mit Stecknippel, rechts

Material: Materialmix



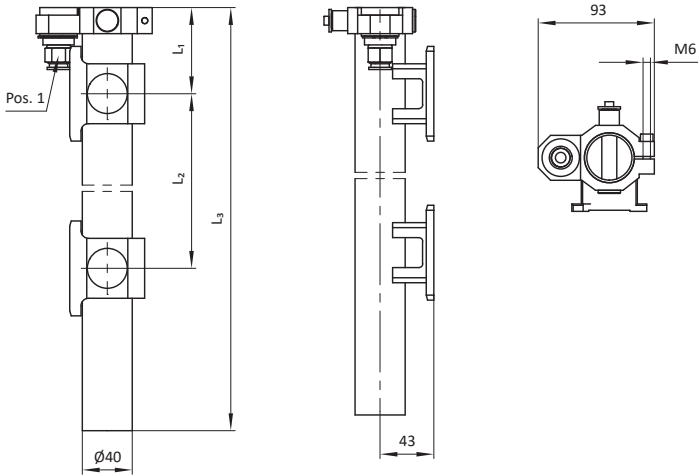
Artikel-Nr.	Bezeichnung	Elektrostecker	SL grün/gelb	Pol 1 blau	Pol 3 braun	Pol 4 schwarz	Gew. [kg]	Luftanschluss [Pos. 1]
15311	MKS25-BRK09-R/E-1	ja	Schutzleiter	Minus	Plus	Ausgang	3,60	Ø 8 mm (2x), Metallverschraubung
15678	MKS25-BRK09-R-1	nein	-	-	-	-	3,60	Ø 8 mm (2x), Kunststoffverschraubung

Basisrohr

Bezeichnung	Artikel-Nr.
MKS40-BRK1X-L-XXX-XXX	siehe Tabelle

Bauart: Basisrohr, links

Material: Materialmix

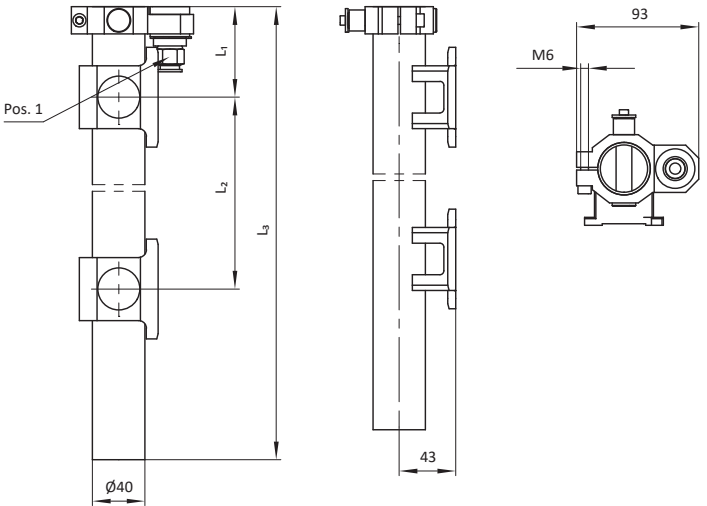
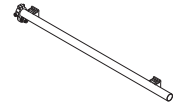


Artikel-Nr.	Bezeichnung	L ₁ [mm]	L ₂ [mm]	L ₃ [mm]	Luftanschluss [Pos. 1]
106262	MKS40-BRK13-L-862-1061	69	862	1061	Ø 10 mm (1x)
17775	MKS40-BRK13-L-1100	69,5	1100	1250,5	Ø 8 mm (1x)
17788	MKS40-BRK13-L-1142	69	1142	1511	Ø 10 mm (1x)
103863	MKS40-BRK13-L-230	243	230	1598	Ø 10 mm (1x)
106264	MKS40-BRK13-L-1098	243	230	1098	Ø 10 mm (1x)
106260	MKS40-BRK13-L-562-841	69	562	841	Ø 10 mm (1x)
100851	MKS40-BRK13-L-862	69	862	1511	Ø 10 mm (1x)
17793	MKS40-BRK14-L-1142	69	1142	1511	ohne Fittings

Bezeichnung	Artikel-Nr.
MKS40-BRK1X-R-XXX-XXX	siehe Tabelle

Bauart: Basisrohr, rechts

Material: Materialmix

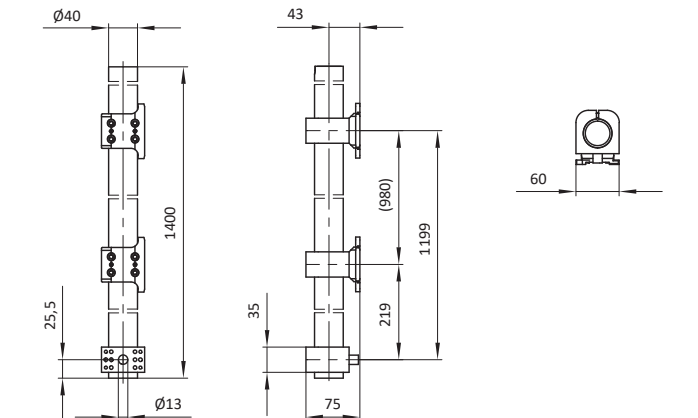
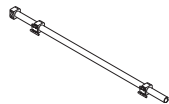


Artikel-Nr.	Bezeichnung	L ₁ [mm]	L ₂ [mm]	L ₃ [mm]	Luftanschluss [Pos. 1]
106261	MKS40-BRK13-R-862-1061	69	862	1061	Ø 10 mm (1x)
17774	MKS40-BRK13-R-1100	69,5	1100	1250,5	Ø 8 mm (1x)
17787	MKS40-BRK13-R-1142	69	1142	1511	Ø 10 mm (1x)
103862	MKS40-BRK13-R-230	234	230	1598	Ø 10 mm (1x)
106263	MKS40-BRK13-R-230-1098	243	230	1098	Ø 10 mm (1x)
106259	MKS40-BRK13-R-562-841	69	562	841	Ø 10 mm (1x)
100850	MKS40-BRK13-R-862	69	862	1511	Ø 10 mm (1x)
17792	MKS40-BRK14-R-1142	69	1142	1511	ohne Fittings

Bezeichnung	Artikel-Nr.
MKS40-BR24-L-1400	107275

Bauart: Basisrohr, links

Material: Materialmix

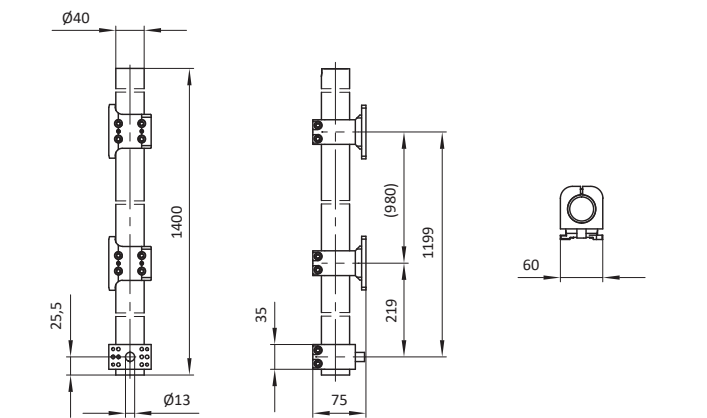
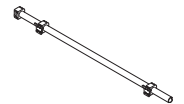


Artikel-Nr.	Bezeichnung	Gew. [kg]
107275	MKS40-BR24-L-1400	2,40

Bezeichnung	Artikel-Nr.
MKS40-BR24-R-1400	107276

Bauart: Basisrohr, rechts

Material: Materialmix



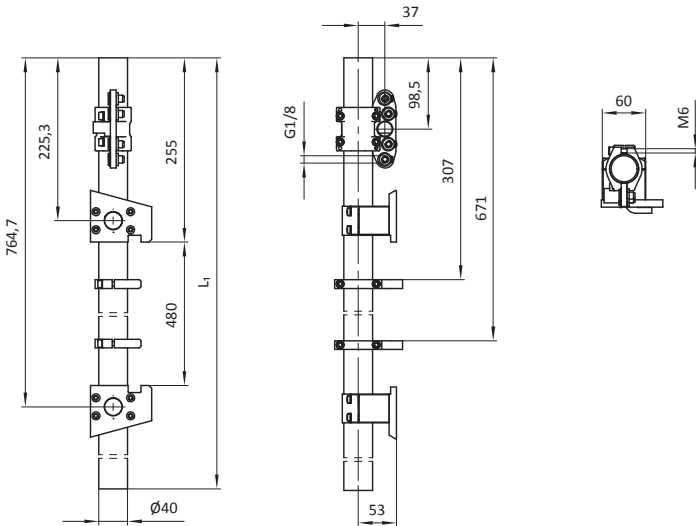
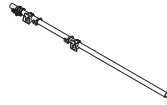
Artikel-Nr.	Bezeichnung	Gew. [kg]
107276	MKS40-BR24-R-1400	2,40

Basisrohr

Bezeichnung	Artikel-Nr.
MKS40-BRK11-R-5-XXXX	siehe Tabelle

Bauart: Basisrohr mit 5-fach Kupplung, rechts

Material: Materialmix

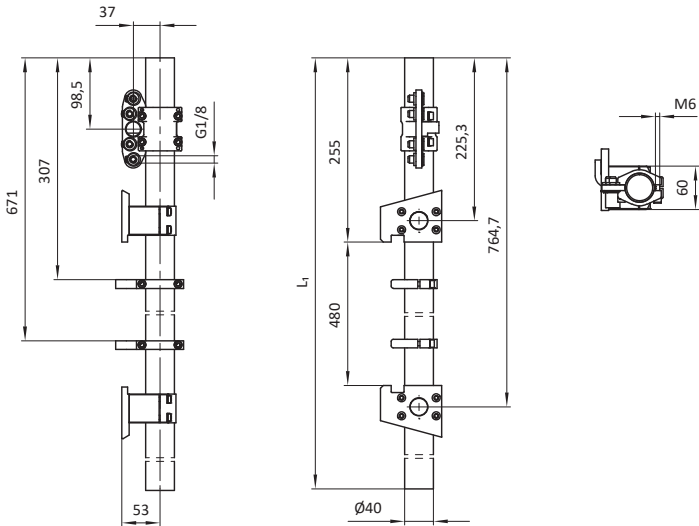
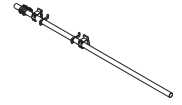


Artikel-Nr.	Bezeichnung	L ₁ [mm]
16736	MKS40-BRK11-R-5-1800	1800
16735	MKS40-BRK11-R-5-1500	1500
16734	MKS40-BRK11-R-5-1200	1200
16733	MKS40-BRK11-R-5-900	900

Bezeichnung	Artikel-Nr.
MKS40-BRK11-L-5-XXXX	siehe Tabelle

Bauart: Basisrohr mit 5-fach Kupplung, links

Material: Materialmix

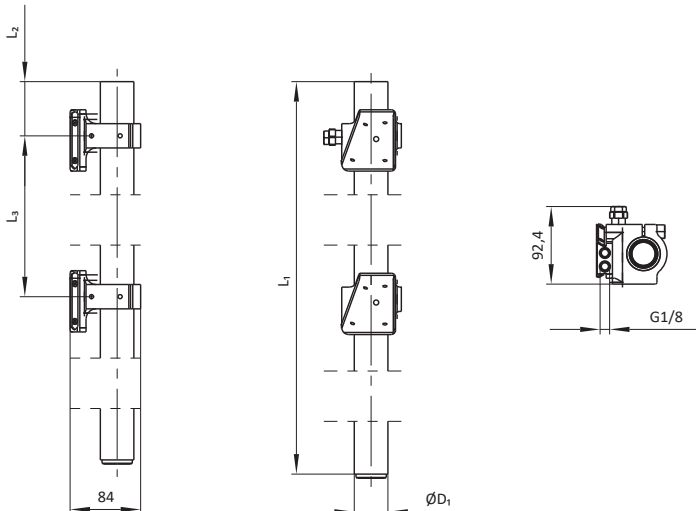


Artikel-Nr.	Bezeichnung	L ₁ [mm]
16729	MKS40-BRK11-L-5-900	900
16730	MKS40-BRK11-L-5-1200	1200
16731	MKS40-BRK11-L-5-1500	1500
16732	MKS40-BRK11-L-5-1800	1800

Bezeichnung	Artikel-Nr.
MKSXX-BR14-XX-XXXX	siehe Tabelle

Bauart: Basisrohr mit Schwalbenschwanzkupplung

Material: Materialmix

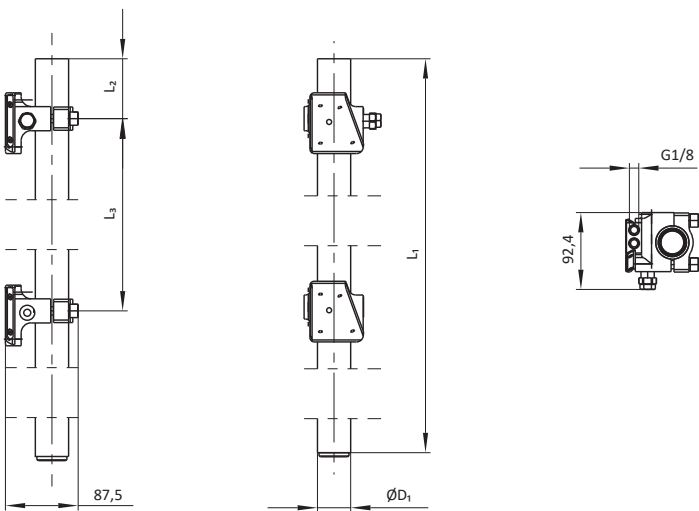
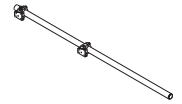


Artikel-Nr.	Bezeichnung	D ₁ [mm]	L ₁ [mm]	L ₂ [mm]	L ₃ [mm]	Gew. [kg]	Markierung
108253	MKS25-BR14-LV-1200	25	1200	64,5	665	10,30	ohne
108256	MKS25-BR14-RH-1200	25	1200	72	615	10,30	ohne
102617	MKS40-BR14-LV-1500	40	1500	64,5	665	5,20	Farbmarkierung blau
102620	MKS40-BR14-RH-1500	40	1500	72	615	5,20	Farbmarkierung schwarz

Bezeichnung	Artikel-Nr.
MKSXX-BR14-XX-XXXX	siehe Tabelle

Bauart: Basisrohr mit Schwalbenschwanzkupplung

Material: Materialmix



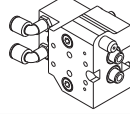
Artikel-Nr.	Bezeichnung	D ₁ [mm]	L ₁ [mm]	L ₂ [mm]	L ₃ [mm]	Gew. [kg]	Markierung
108254	MKS25-BR14-LH-1200	25	1200	72	615	10,30	ohne
108255	MKS25-BR14-RV-1200	25	1200	64,5	665	10,30	ohne
102618	MKS40-BR14-LH-1500	40	1500	72	615	5,20	Farbmarkierung gelb
102619	MKS40-BR14-RV-1500	40	1500	64,5	665	5,20	Farbmarkierung grün

Saugerbalkenzubehör

Bezeichnung	Artikel-Nr.
MKS-SKP06-R	18004

Bauart: Luftübertragung, für Schnellspannkupplung, rechts

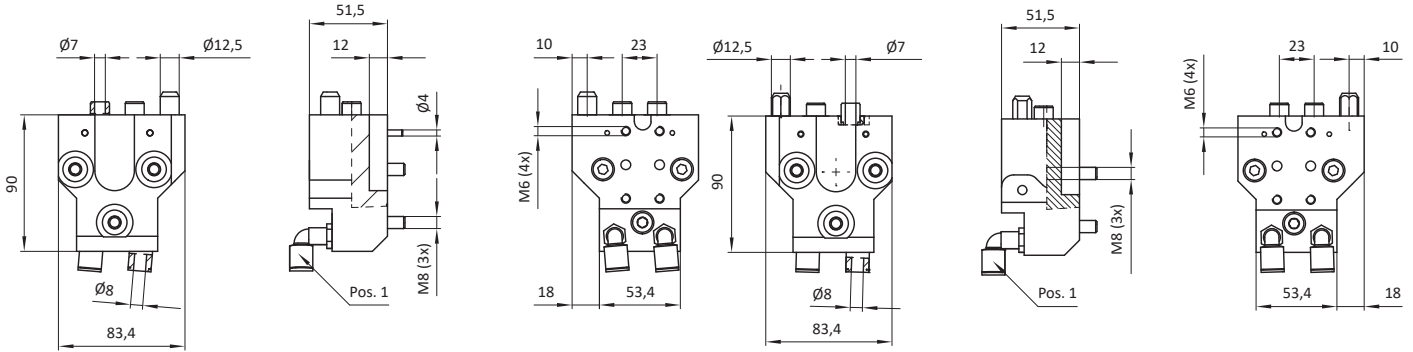
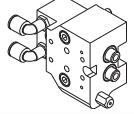
Material: Materialmix



Bezeichnung	Artikel-Nr.
MKS-SKP06-L	18005

Bauart: Luftübertragung, für Schnellspannkupplung, links

Material: Materialmix



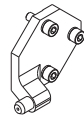
Artikel-Nr.	Bezeichnung	Gew. [kg]	Luftanschlüsse [Pos. 1]
18004	MKS-SKP06-R	0,87	Ø 8 mm (2x)

Artikel-Nr.	Bezeichnung	Gew. [kg]	Luftanschlüsse [Pos. 1]
18005	MKS-SKP06-L	0,87	Ø 8 mm (2x)

Bezeichnung	Artikel-Nr.
MKS-SKP07-2	18009

Bauart: Gegenlager, für Schnellspannkupplung, mit Aufnahmebolzen

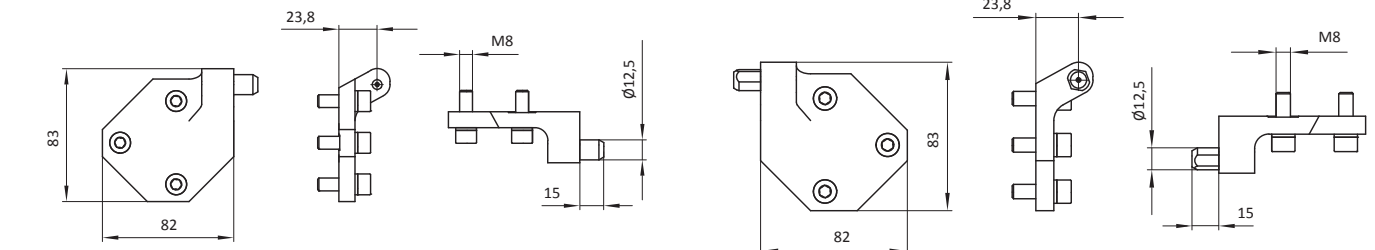
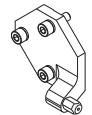
Material: Materialmix



Bezeichnung	Artikel-Nr.
MKS-SKP07-1	18008

Bauart: Gegenlager, für Schnellspannkupplung, mit Aufnahmebolzen (DIN6321)

Material: Materialmix



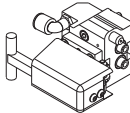
Artikel-Nr.	Bezeichnung	Gew. [kg]
18009	MKS-SKP07-2	0,21

Artikel-Nr.	Bezeichnung	Gew. [kg]
18008	MKS-SKP07-1	0,20

Bezeichnung	Artikel-Nr.
MKS-SKP06-LS	18007

Bauart: Schnellspannkupplung, Festseite

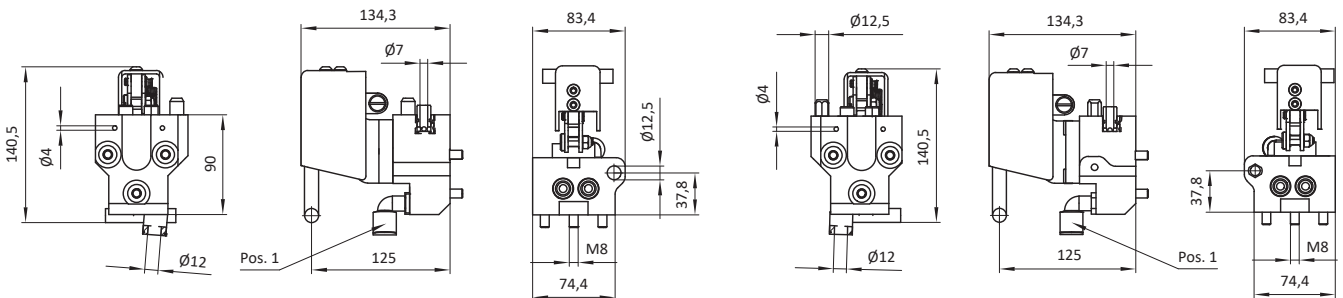
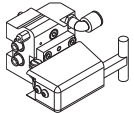
Material: Materialmix



Bezeichnung	Artikel-Nr.
MKS-SKP06-RS	18006

Bauart: Schnellspannkupplung, Festseite

Material: Materialmix



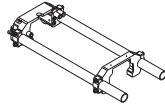
Artikel-Nr.	Bezeichnung	Gew. [kg]	Luftanschluss [Pos. 1]
18007	MKS-SKP06-LS	0,95	Ø 12 mm (1x)

Artikel-Nr.	Bezeichnung	Gew. [kg]	Luftanschluss [Pos. 1]
18006	MKS-SKP06-RS	0,95	Ø 12 mm (1x)

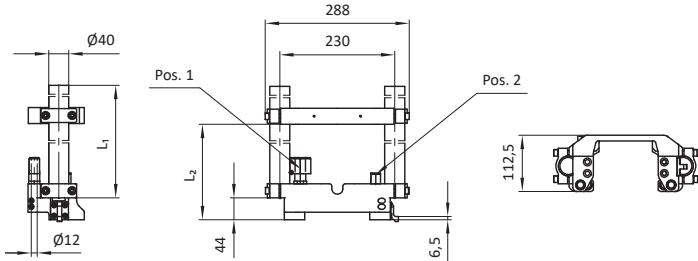
Tragrahmen

Bezeichnung	Artikel-Nr.
MKS-TR01-L-XXXX-SL-X	siehe Tabelle

Bauart: Tragrahmen (Leichtbau)



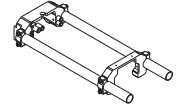
Material: Materialmix



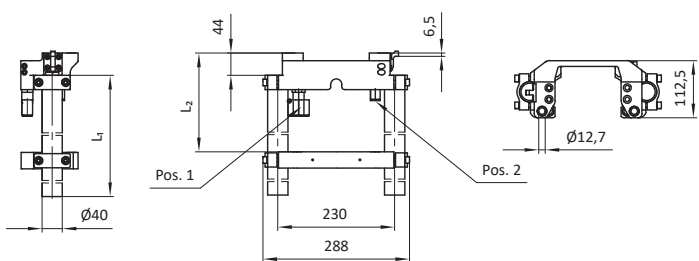
Artikel-Nr.	Bezeichnung	L ₁ [mm]	L ₂ [mm]	Gew. [kg]	Luftanschluss Y-Form [Pos. 1]	Luftanschluss [Pos. 2]
103388	MKS-TR01-L-1430-SL	1430	1300	5,44	ohne Fittings	ohne Fittings
105100	MKS-TR01-L-1430-SL-1	1450	1300	5,44	Ø 12 + Ø 12mm (1x)	Ø 12 mm (2x)
107021	MKS-TR01-L-1430-SL-2	1430	1300	5,40	ohne Fittings	ohne Fittings
102485	MKS-TR01-L-1600-SL	1600	1300	4,77	ohne Fittings	ohne Fittings
105102	MKS-TR01-L-1600-SL-1	1600	1300	4,77	Ø 12 + Ø 12mm (1x)	Ø 12 mm (2x)
103390	MKS-TR01-L-640-SL	640	520	3,89	ohne Fittings	ohne Fittings
105098	MKS-TR01-L-640-SL-1	640	520	3,89	Ø 12 + Ø 12mm (1x)	Ø 12 mm (2x)

Bezeichnung	Artikel-Nr.
MKS-TR01-R-XXXX-SL-X	siehe Tabelle

Bauart: Tragrahmen (Leichtbau)



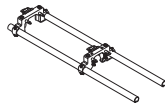
Material: Materialmix



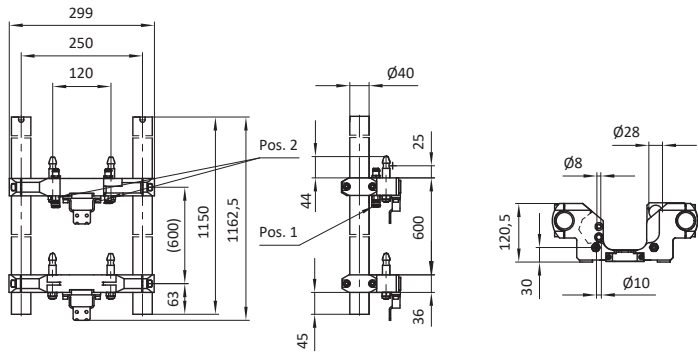
Artikel-Nr.	Bezeichnung	L ₁ [mm]	L ₂ [mm]	Gew. [kg]	Luftanschluss Y-Form [Pos. 1]	Luftanschluss [Pos. 2]
103389	MKS-TR01-R-1430-SL	1430	1300	5,44	ohne Fittings	ohne Fittings
105101	MKS-TR01-R-1430-SL-1	1430	1300	5,44	Ø 12 + Ø 12mm (1x)	Ø 12 mm (2x)
107022	MKS-TR01-R-1430-SL-2	1430	1300	5,40	ohne Fittings	ohne Fittings
102486	MKS-TR01-R-1600-SL	1600	1300	4,77	ohne Fittings	ohne Fittings
105103	MKS-TR01-R-1600-SL-1	1600	1300	4,77	Ø 12 + Ø 12mm (1x)	Ø 12 mm (2x)
103391	MKS-TR01-R-640-SL	640	520	3,89	ohne Fittings	ohne Fittings
105099	MKS-TR01-R-640-SL-1	640	520	3,89	Ø 12 + Ø 12mm (1x)	Ø 12 mm (2x)

Bezeichnung	Artikel-Nr.
MKS40-TR03-L-1150	100927

Bauart: Tragrahmen, links



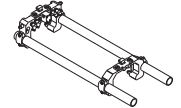
Material: Materialmix



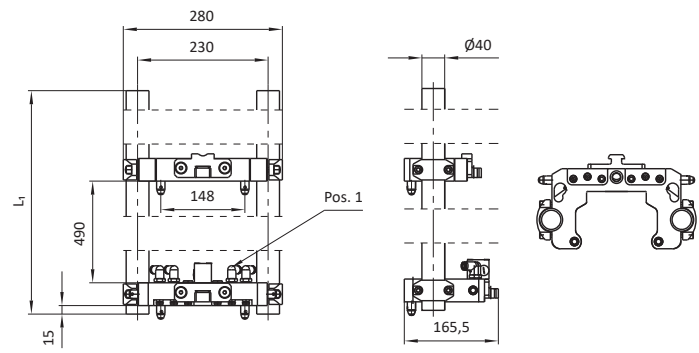
Artikel-Nr.	Bezeichnung	Gew. [kg]	Luftanschluss [Pos. 1]	Luftanschluss [Pos. 2]
100927	MKS40-TR03-L-1150	6,90	Ø 10 mm (1x)	Ø 8 mm (3x)

Bezeichnung	Artikel-Nr.
MKS40-TR05-R-XXXX	siehe Tabelle

Bauart: Tragrahmen, rechts



Material: Materialmix



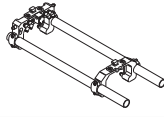
Artikel-Nr.	Bezeichnung	L ₁ [mm]	Gew. [kg]	Luftanschluss [Pos. 1]
19074	MKS40-TR05-R-750	750	5,11	Ø 8 mm (4x)
19619	MKS40-TR05-R-1000	1000	5,58	Ø 8 mm (4x)
19620	MKS40-TR05-R-1250	1250	6,05	Ø 8 mm (4x)

Tragrahmen

Bezeichnung	Artikel-Nr.
MKS40-TR05-L-XXXX	siehe Tabelle

Bauart: Tragrahmen, links

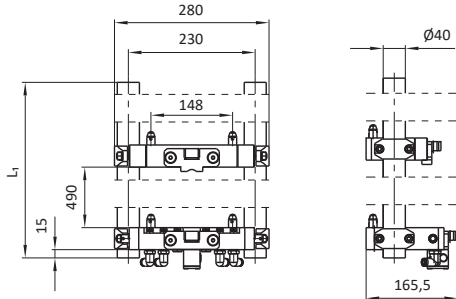
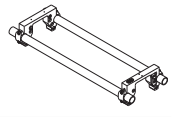
Material: Materialmix



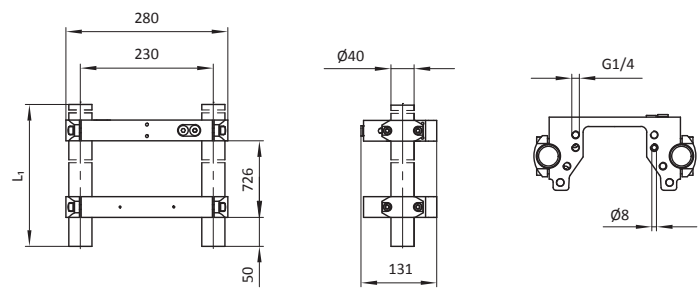
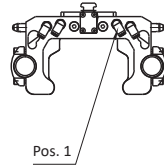
Bezeichnung	Artikel-Nr.
MKS40-TR07-L/R-XXXX	siehe Tabelle

Bauart: Tragrahmen

Material: Materialmix



Artikel-Nr.	Bezeichnung	L ₁ [mm]	Gew. [kg]	Luftanschluss [Pos. 1]
19073	MKS40-TR05-L-750	750	5,11	Ø 8 mm (4x)
19617	MKS40-TR05-L-1000	1000	5,58	Ø 8 mm (4x)
19618	MKS40-TR05-L-1250	1250	6,05	Ø 8 mm (4x)

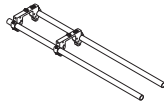


Artikel-Nr.	Bezeichnung	L ₁ [mm]	Gew. [kg]
101669	MKS40-TR07-L/R-850	850	4,87
101503	MKS40-TR07-L/R-1400	1400	5,90

Bezeichnung	Artikel-Nr.
MKS40-TR10-XXXX-L/R-XXXX	siehe Tabelle

Bauart: Tragrahmen

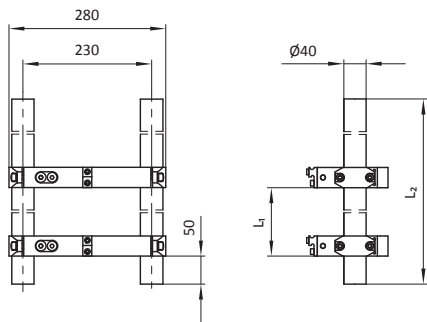
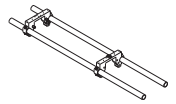
Material: Materialmix



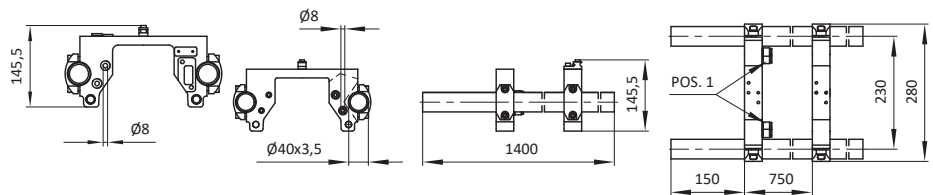
Bezeichnung	Artikel-Nr.
MKS40-TR11-750-L/R-1400	103828

Bauart: Tragrahmen

Material: Materialmix



Artikel-Nr.	Bezeichnung	L ₁ [mm]	L ₂ [mm]	Gew. [kg]
	MKS40-TR10-450-L/R-1400	450	1400	6,35
102686	MKS40-TR10-1000-L/R-1600	1000	1600	6,59



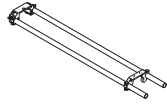
Artikel-Nr.	Bezeichnung	Druckluft [Pos. 1]
103828	MKS40-TR11-750-L/R-1400	Ø 8 mm (4x)

Tragrahmen

Bezeichnung	Artikel-Nr.
MKS40-TR12-1364-L-1550	103833

Bauart: Tragrahmen, links

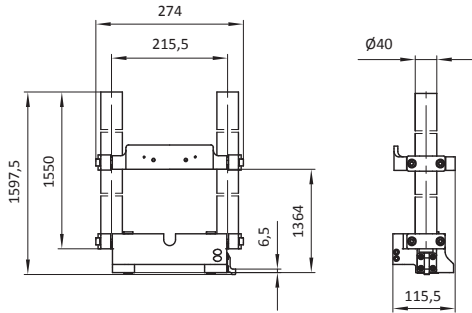
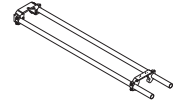
Material: Materialmix



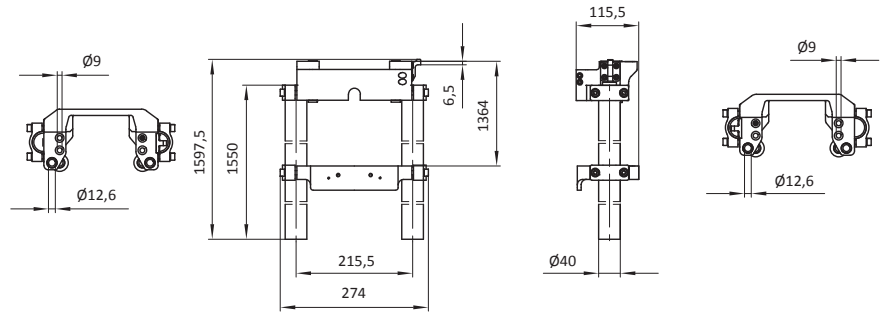
Bezeichnung	Artikel-Nr.
MKS-TR01-1364-R-1550	103834

Bauart: Tragrahmen, rechts

Material: Materialmix



Artikel-Nr.	Bezeichnung	Gew. [kg]
103833	MKS40-TR12-1364-L-1550	5,52

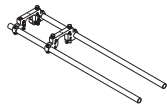


Artikel-Nr.	Bezeichnung	Gew. [kg]
103834	MKS40-TR12-1364-R-1550	5,52

Bezeichnung	Artikel-Nr.
MKS40-TR13-350-L-1400	103843

Bauart: Tragrahmen, links

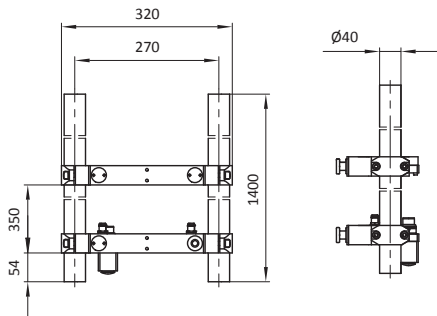
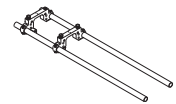
Material: Materialmix



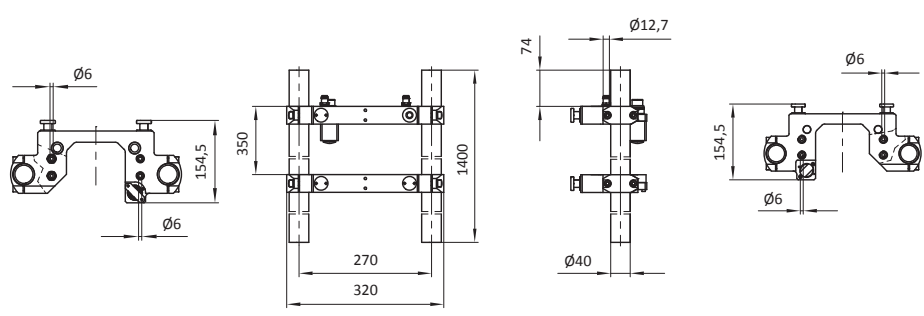
Bezeichnung	Artikel-Nr.
MKS40-TR13-350-R-1400	104009

Bauart: Tragrahmen, rechts

Material: Materialmix



Artikel-Nr.	Bezeichnung
103843	MKS40-TR13-350-L-1400

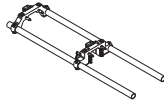


Artikel-Nr.	Bezeichnung
104009	MKS40-TR13-350-R-1400

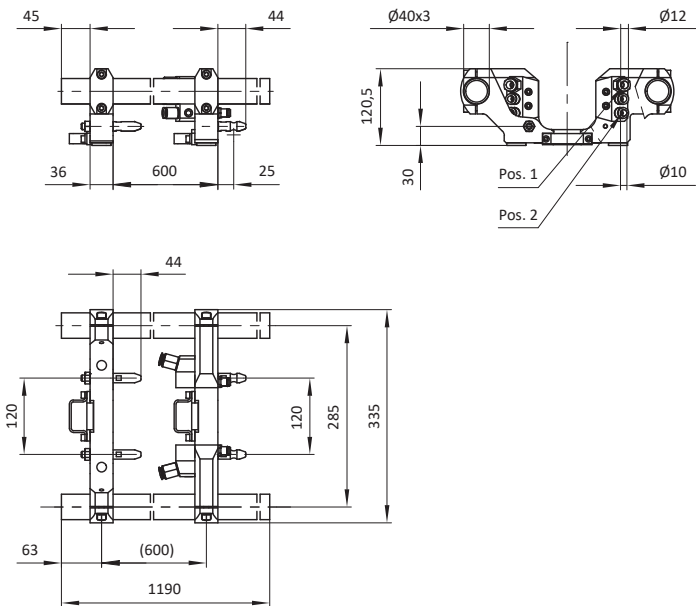
Tragrahmen

Bezeichnung	Artikel-Nr.
MKS40-TR17-1190	104253

Bauart: Tragrahmen



Material: Materialmix



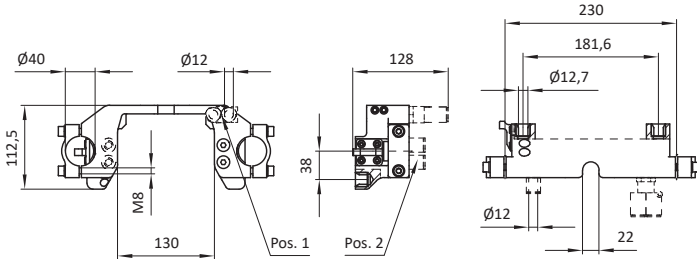
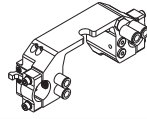
Artikel-Nr.	Bezeichnung	Gew. [kg]	Luftanschluss [Pos. 1]	Luftanschluss [Pos. 2]
104253	MKS40-TR17-1190	7,50	Ø 12 mm (2x)	Ø 10 mm (4x)

Tragrahmenkomponenten (Brücke)

Bezeichnung	Artikel-Nr.
MKS-BR01-L-SL-X	siehe Tabelle

Bauart: Brücke mit Spannverschluss, links, Leichtbau

Material: Materialmix

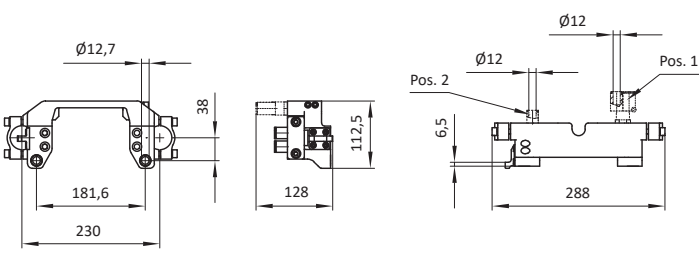
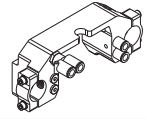


Artikel-Nr.	Bezeichnung	Gew. [kg]	Luftanschluss Y-Form [Pos. 1]	Luftanschluss [Pos. 2]
102489	MKS-BR01-L-SL	1,68	ohne Fittings	ohne Fittings
105104	MKS-BR01-L-SL-1	1,77	Ø 12mm (1x)	Ø 12 mm (2x)

Bezeichnung	Artikel-Nr.
MKS-BR01-R-SL-X	siehe Tabelle

Bauart: Brücke mit Spannverschluss, rechts, Leichtbau

Material: Materialmix

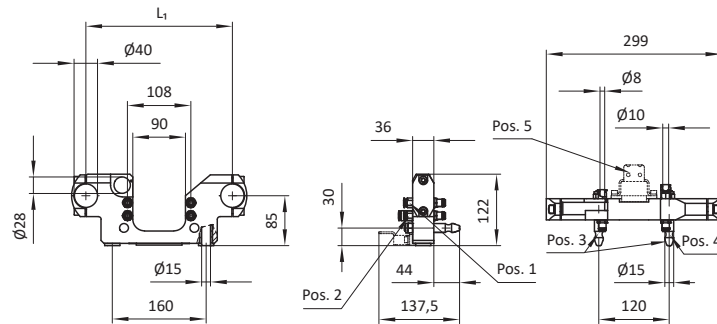
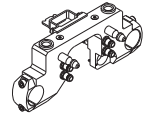


Artikel-Nr.	Bezeichnung	Gew. [kg]	Luftanschluss Y-Form [Pos. 1]	Luftanschluss [Pos. 2]
102490	MKS-BR01-R-SL	1,70	ohne Fittings	ohne Fittings
105105	MKS-BR01-R-SL-1	1,76	Ø 12 + Ø 12mm (1x)	Ø 12 mm (2x)

Bezeichnung	Artikel-Nr.
MKS40-BRXX-L	siehe Tabelle

Bauart: Brücke

Material: Materialmix

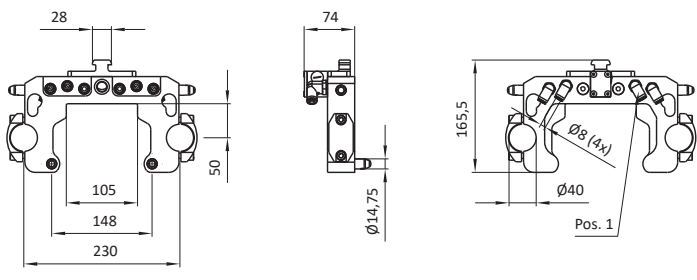
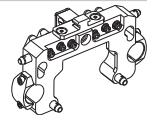


Artikel-Nr.	Bezeichnung	L ₁ [mm]	Gew. [kg]	Luftanschluss [Pos. 1]	Luftanschluss [Pos. 2]	Dorn Ø15mm [Pos. 3]	Aufnahmebolzen (DIN 6321 Form C) Ø15mm [Pos. 4]	Bügel [Pos. 5]	E-Anschluss	Spannverschluss
17582	MKS40-BR04-L	230	1,44	ohne Fittings	ohne Fittings	-	-	nein	links (1x)	zentral (1x)
100926	MKS40-BR07-L	250	2,38	Ø 8 mm (3x)	Ø 10 mm (1x)	2	-	ja	-	-
106307	MKS40-BR22-L	230	2,19	Ø 8 mm (4x)	ohne Fittings	1	1	ja	-	-

Bezeichnung	Artikel-Nr.
MKS40-BR06	19075

Bauart: Brücke

Material: Materialmix

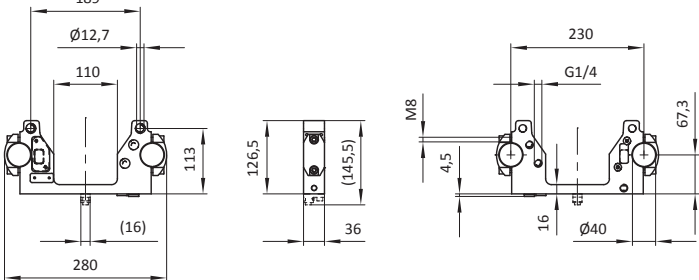
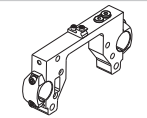


Artikel-Nr.	Bezeichnung	Gew. [kg]	Luftanschluss [Pos. 1]
19075	MKS40-BR06	2,48	Ø 8 mm (4x)

Bezeichnung	Artikel-Nr.
MKS40-BRXX	siehe Tabelle

Bauart: Brücke mit / ohne Rasthaken

Material: Materialmix



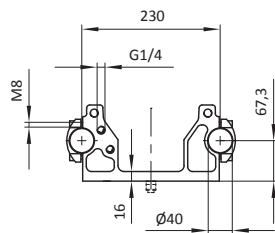
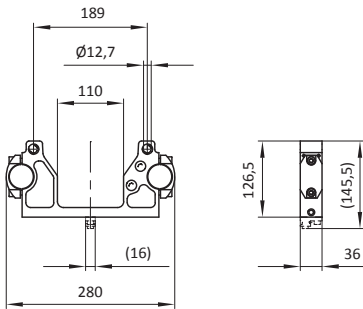
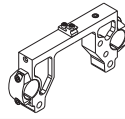
Artikel-Nr.	Bezeichnung	Gew. [kg]	Rasthaken
101564	MKS40-BR09	1,65	nein
102151	MKS40-BR12	1,60	ja

Tragrahmenkomponenten (Brücke)

Bezeichnung	Artikel-Nr.
MKS40-BRXX-X	siehe Tabelle

Bauart: Brücke mit / ohne einseitige Taschen

Material: Materialmix

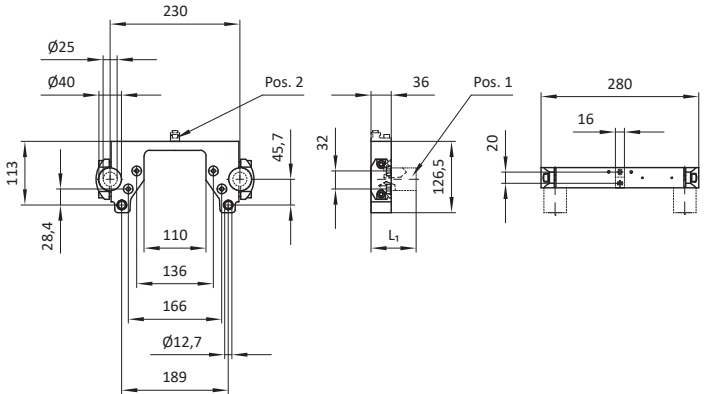
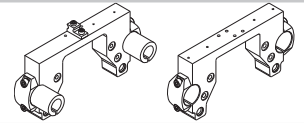


Artikel-Nr.	Bezeichnung	Gew. [kg]	Sondermerkmal
104288	MKS40-BR12-1	1,45	Leichtbau
105948	MKS40-BR15-2	1,71	-

Bezeichnung	Artikel-Nr.
MKS40-BR1X-X	siehe Tabelle

Bauart: Brücke

Material: Materialmix

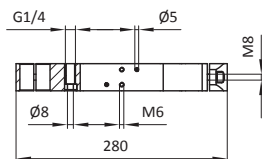
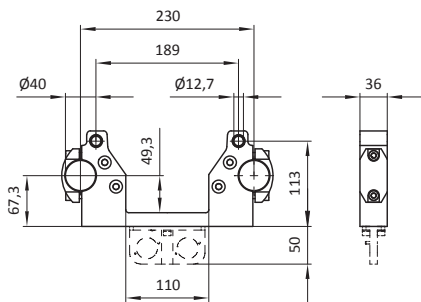
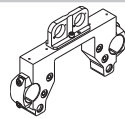


Artikel-Nr.	Bezeichnung	L ₁ [mm]	Gew. [kg]	Anzahl Verschlusschraube	Reduzierung [Pos. 1]	Rasthaken [Pos. 2]
103829	MKS40-BR15	36	1,67	0	nein	nein
104210	MKS40-BR19	80	2,25	0	ja	ja
104211	MKS40-BR19-1	36	2,17	2	ja	nein
104283	MKS40-BR19-2	80	2,05	4	ja	ja
104284	MKS40-BR19-3	80	1,96	0	ja	nein

Bezeichnung	Artikel-Nr.
MKS40-BR15-X	siehe Tabelle

Bauart: Brücke

Material: Materialmix

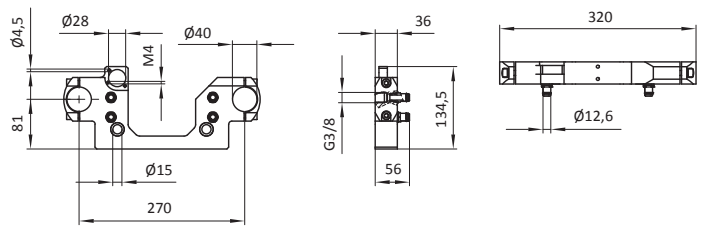
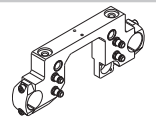


Artikel-Nr.	Bezeichnung	Gew. [kg]	Halter
105947	MKS40-BR15-1	1,8	Doppel-Elektrosteckerhalter
107025	MKS40-BR15-3	1,9	Einfach-Elektrosteckerhalter

Bezeichnung	Artikel-Nr.
MKS40-BR17-X	siehe Tabelle

Bauart: Brücke

Material: Materialmix



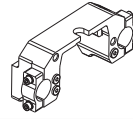
Artikel-Nr.	Bezeichnung	Gew. [kg]	Luftdurchlass
103844	MKS40-BR17	1,91	ohne Hohlchraube
104166	MKS40-BR17-1	2,00	mit Hohlchraube

Tragrahmenkomponenten (Brücke)

Bezeichnung	Artikel-Nr.
MKS40-BR16-R-X	siehe Tabelle

Bauart: Brücke mit Spannverschluss, rechts

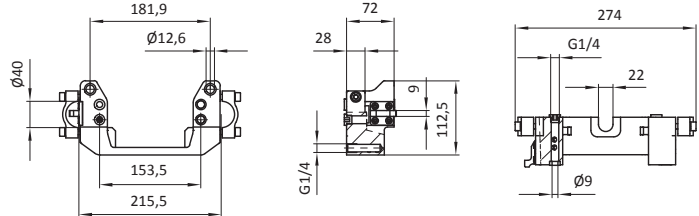
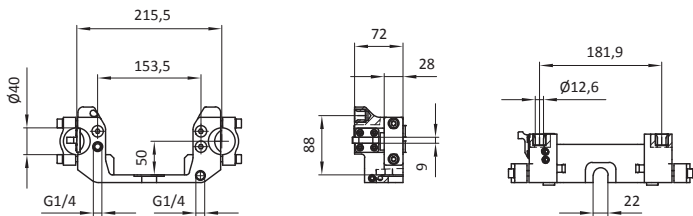
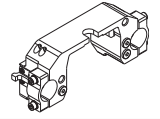
Material: Aluminium



Bezeichnung	Artikel-Nr.
MKS40-BR16-L-X	siehe Tabelle

Bauart: Brücke mit Spannverschluss, links

Material: Aluminium



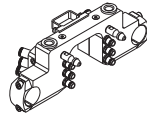
Artikel-Nr.	Bezeichnung	Gew. [kg]
103836	MKS40-BR16-R	1,70
106860	MKS40-BR16-R-1	1,76

Artikel-Nr.	Bezeichnung	Gew. [kg]
103835	MKS40-BR16-L	1,70
106859	MKS40-BR16-L-1	1,76

Bezeichnung	Artikel-Nr.
MKS40-BR21-1	104293

Bauart: Brücke mit Luftanschluss

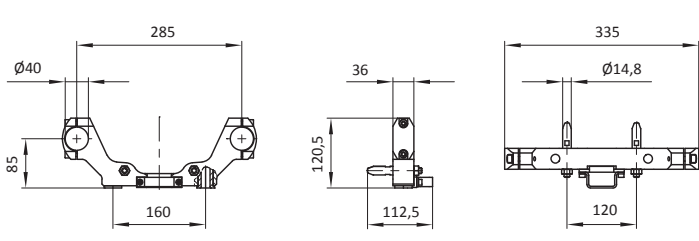
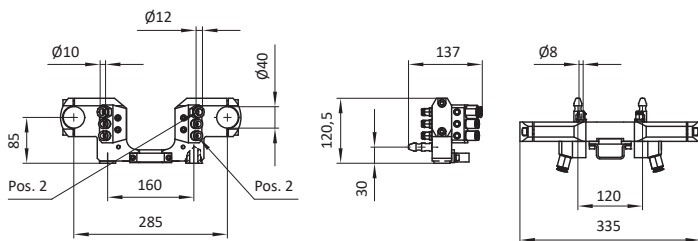
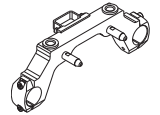
Material: Materialmix



Bezeichnung	Artikel-Nr.
MKS40-BRK21-2	104294

Bauart: Brücke mit Einweiserdorn

Material: Materialmix



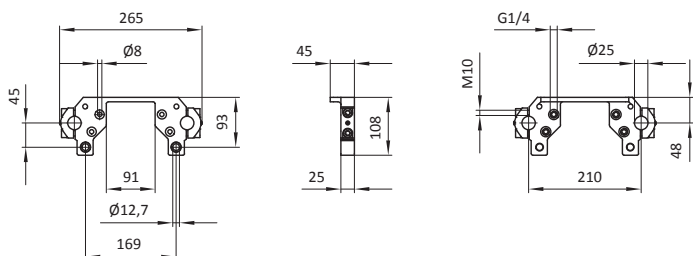
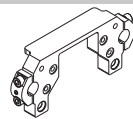
Artikel-Nr.	Bezeichnung	Gew. [kg]	Luftanschluss [Pos. 1]	Luftanschluss [Pos. 2]
104293	MKS40-BR21-1	3,25	Ø 10 mm (4x)	Ø 12 mm (2x)

Artikel-Nr.	Bezeichnung	Gew. [kg]
104294	MKS40-BR21-2	1,92

Bezeichnung	Artikel-Nr.
MKS25-BR25-L	107539

Bauart: Brücke mit Luftanschlüssen, Losseite, mit Schraube für Abfrage

Material: Materialmix



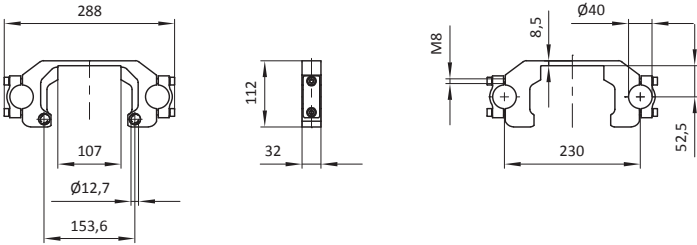
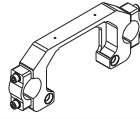
Artikel-Nr.	Bezeichnung	Gew. [kg]
107539	MKS25-BR25-L	0,91

Tragrahmenkomponenten (Gegenhalter)

Bezeichnung	Artikel-Nr.
MKS-GH01-SL	102491

Bauart: Gegenhalter, Leichtbau

Material: Materialmix

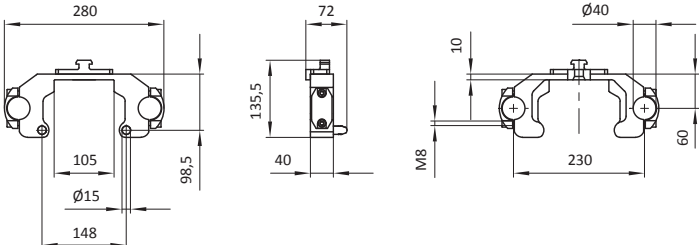
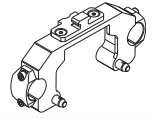


Artikel-Nr.	Bezeichnung	Gew. [kg]
102491	MKS-GH01-SL	0,90

Bezeichnung	Artikel-Nr.
MKS40-GH05	19089

Bauart: Gegenhalter, mit Rasthaken

Material: Materialmix

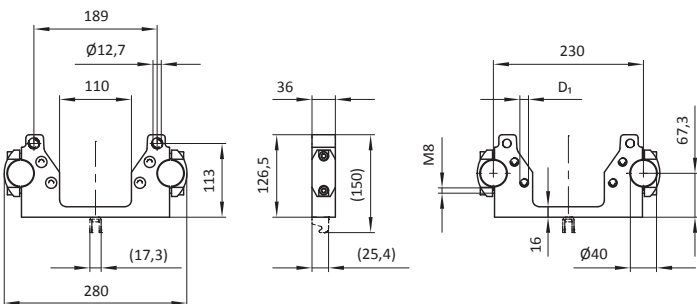
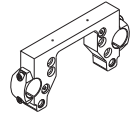


Artikel-Nr.	Bezeichnung	Gew. [kg]
19089	MKS40-GH05	1,60

Bezeichnung	Artikel-Nr.
MKS40-GHXX-X	siehe Tabelle

Bauart: Gegenhalter mit / ohne Rasthaken

Material: Materialmix

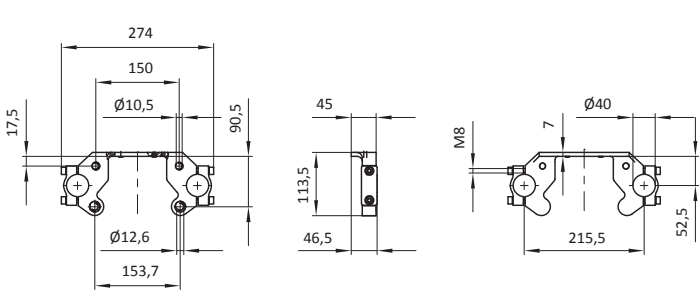
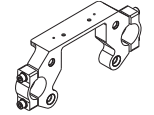


Artikel-Nr.	Bezeichnung	D ₁ [mm]	Gew. [kg]	Rasthaken
101633	MKS40-GH09	G1/4	1,63	nein
101927	MKS40-GH10	-	1,70	ja
102143	MKS40-GH10-1	G1/4	1,67	ja

Bezeichnung	Artikel-Nr.
MKS40-GH14	103837

Bauart: Gegenhalter

Material: Materialmix

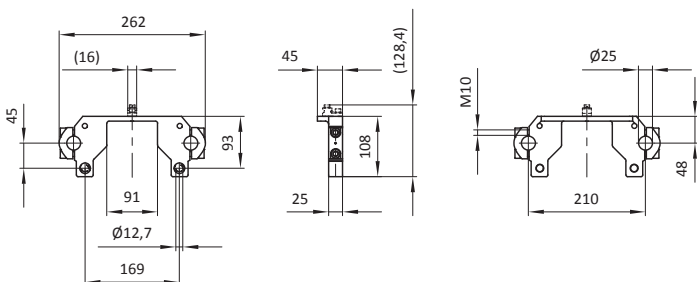
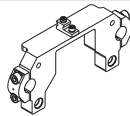


Artikel-Nr.	Bezeichnung	Gew. [kg]
103837	MKS40-GH14	0,89

Bezeichnung	Artikel-Nr.
MKS25-GH18-L-SX	siehe Tabelle

Bauart: Gegenhalter

Material: Materialmix

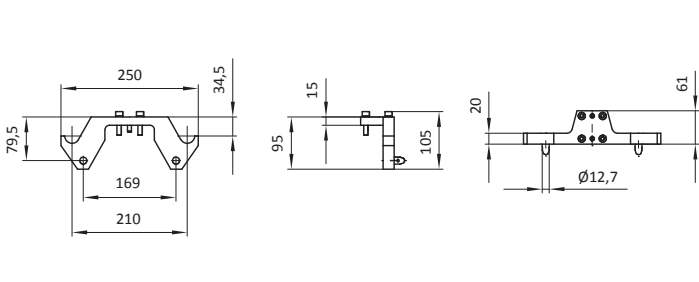
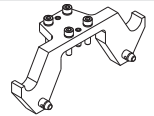


Artikel-Nr.	Bezeichnung	Gew. [kg]	Sicherungsvorrichtung
107483	MKS25-GH18-L-S1	1,04	mit Rasthaken
107484	MKS25-GH18-L-S2	0,98	ohne Rasthaken
107538	MKS25-GH18-L-S3	0,98	ohne Rasthaken, mit Linienkopfschraube

Bezeichnung	Artikel-Nr.
MKS-GH18-F-SX	siehe Tabelle

Bauart: Gegenhalter

Material: Materialmix



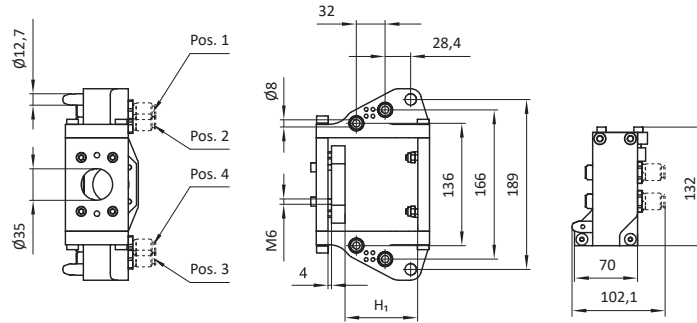
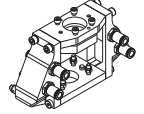
Artikel-Nr.	Bezeichnung	Gew. [kg]	Spanner
107481	MKS-GH18-F-S1	1,50	ja
107482	MKS-GH18-F-S2	0,79	nein

Kupplung für Tragrahmen

Bezeichnung	Artikel-Nr.
MKS-SKP09-X-XX	siehe Tabelle

Bauart: Schnellspannkupplung, Festseite, für Tragrahmen

Material: Materialmix

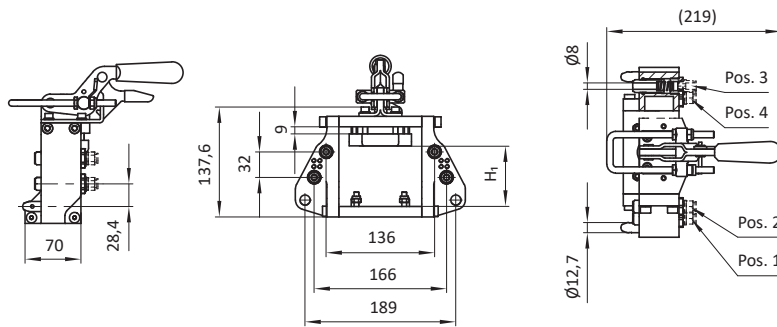
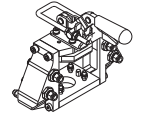


Artikel-Nr.	Bezeichnung	H ₁ [mm]	Gew. [kg]	Luftanschluss [Pos. 1]	Luftanschluss [Pos. 2]	Luftanschluss [Pos. 3]	Luftanschluss [Pos. 4]
104443	MKS-SKP09-0	100	1,85	ohne	ohne	ohne	ohne
105427	MKS-SKP09-1-S1	90	1,77	ohne	ohne	ohne	ohne
102629	MKS-SKP09-2	90	1,85	Luftanschluss gerade 10mm	Luftanschluss gerade 10mm	ohne	ohne
103838	MKS-SKP09-3	90	2,24	Luftanschluss gerade 10mm	Luftanschluss gerade 10mm	Luftanschluss gerade 10mm	Luftanschluss gerade 10mm
104259	MKS-SKP09-4	90	2,24	ohne	ohne	Luftanschluss gerade 8 mm	Luftanschluss gerade 8 mm
104285	MKS-SKP09-6	100	2,27	Anschluss G1/4" IG	Anschluss G1/4" IG	Anschluss G1/4" IG	Anschluss G1/4" IG

Bezeichnung	Artikel-Nr.
MKS-SKP09-X	siehe Tabelle

Bauart: Schnellspannkupplung, Festseite, mit Sicherungshebel, für Tragrahmen

Material: Materialmix



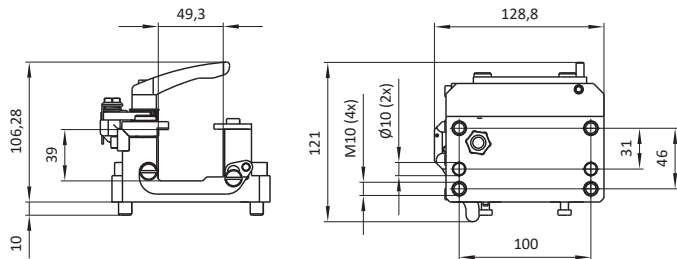
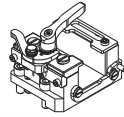
Artikel-Nr.	Bezeichnung	H ₁ [mm]	Gew. [kg]	Luftanschluss [Pos. 1]	Luftanschluss [Pos. 2]	Luftanschluss [Pos. 3]	Luftanschluss [Pos. 4]
102628	MKS-SKP09-1	100	2,40	ohne	ohne	ohne	ohne
104260	MKS-SKP09-5	90	2,38	Luftanschluss gerade 8 mm	Luftanschluss gerade 8 mm	Luftanschluss gerade 8 mm	Luftanschluss gerade 8 mm
104286	MKS-SKP09-7	100	3,39	Verschlusstopfen M20x1,5	Verschlusstopfen M20x1,5	Verschlusstopfen M20x1,5	Verschlusstopfen M20x1,5
104444	MKS-SKP09-8	100	3,39	Anschluss G1/4" IG	Anschluss G1/4" IG	ohne	ohne

Köcherkupplung

Bezeichnung	Artikel-Nr.
MKS-KOE09-8	107585

Bauart: Köcher, Festseite, mit Sicherungshebel

Material: Materialmix

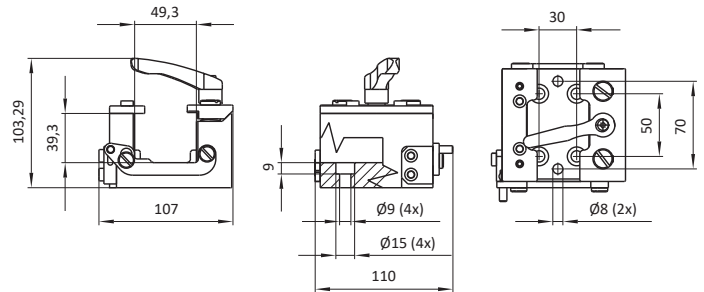
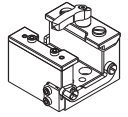


Artikel-Nr.	Bezeichnung	Gew. [kg]
107585	MKS-KOE09-8	1,30

Bezeichnung	Artikel-Nr.
MKS-KOE09	100472

Bauart: Köcher, Festseite, mit Sicherungshebel

Material: Materialmix

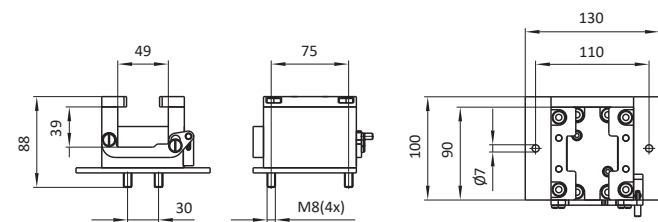
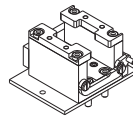


Artikel-Nr.	Bezeichnung	Gew. [kg]
100472	MKS-KOE09	2,95

Bezeichnung	Artikel-Nr.
MKS-KOE01-AL	17603

Bauart: Köcher, Festseite

Material: Materialmix

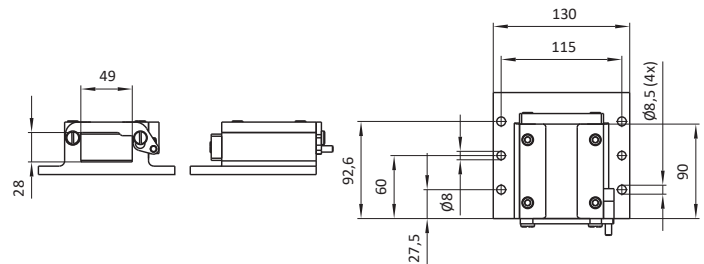
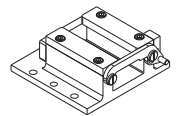


Artikel-Nr.	Bezeichnung	Gew. [kg]
17603	MKS-KOE01-AL	1,11

Bezeichnung	Artikel-Nr.
MKS-KOE05-AL	16950

Bauart: Köcher, Festseite

Material: Materialmix

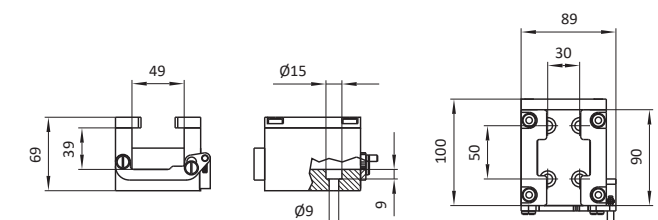
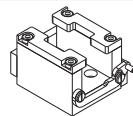


Artikel-Nr.	Bezeichnung	Gew. [kg]
16950	MKS-KOE05-AL	0,98

Bezeichnung	Artikel-Nr.
MKS-KOE08	18245

Bauart: Köcher, Festseite

Material: Materialmix

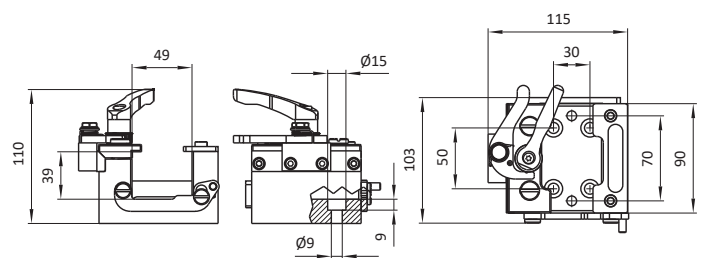
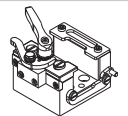


Artikel-Nr.	Bezeichnung	Gew. [kg]
18245	MKS-KOE08	2,94

Bezeichnung	Artikel-Nr.
MKS-KOE09-6	107110

Bauart: Köcher, Festseite, mit Sicherungshebel

Material: Materialmix



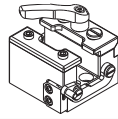
Artikel-Nr.	Bezeichnung	Gew. [kg]
107110	MKS-KOE09-6	1,41

Köcherkupplung

Bezeichnung	Artikel-Nr.
MKS-KOE12	105093

Bauart: Köcher, Festseite, mit Sicherungshebel

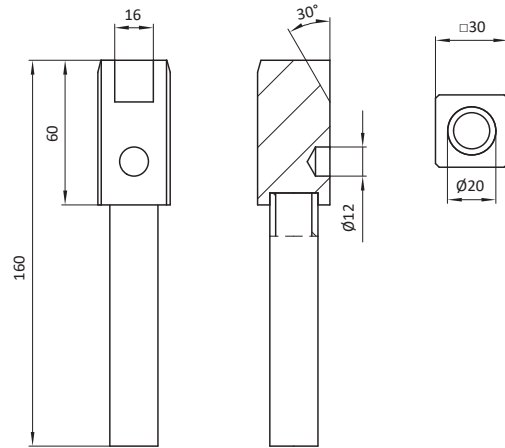
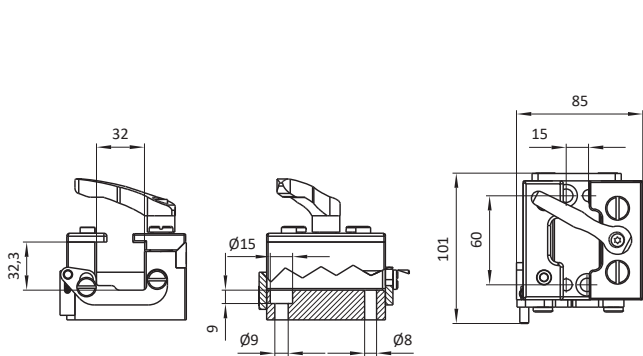
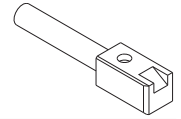
Material: Materialmix



Bezeichnung	Artikel-Nr.
MKS20-AK146-100	108035

Bauart: Köcher, Losseite

Material: Stahl



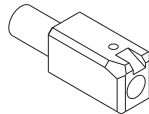
Artikel-Nr.	Bezeichnung	Gew. [kg]
105093	MKS-KOE12	1,04

Artikel-Nr.	Bezeichnung	Gew. [kg]
108035	MKS20-AK146-100	0,50

Bezeichnung	Artikel-Nr.
MKS30-AKXXX-XXX-AL	siehe Tabelle

Bauart: Köcher, Losseite

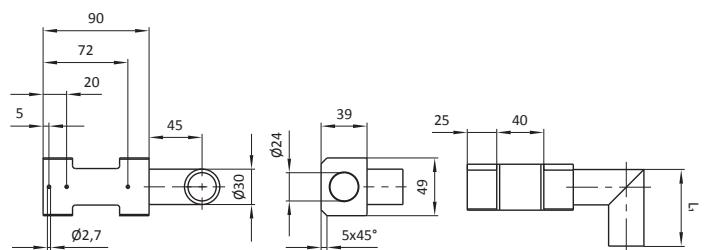
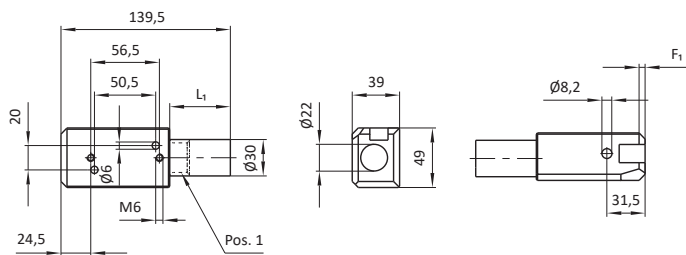
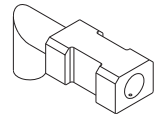
Material: Aluminium



Bezeichnung	Artikel-Nr.
MKS30-AK16B-K-XXX	siehe Tabelle

Bauart: Köcher, Losseite

Material: Stahl



Artikel-Nr.	Bezeichnung	L ₁ [mm]	F ₁ [mm]	Gew. [kg]	Freistich [Pos.1]
102623	MKS30-AK42-100-AL	100	1	0,48	nein
105252	MKS30-AK42-150-AL	150	1	0,55	nein
107373	MKS30-AK144-200-AL	200	5	0,64	ja
107090	MKS30-AK144-250-AL	250	5	0,74	ja

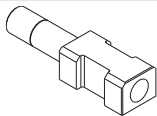
Artikel-Nr.	Bezeichnung	L ₁ [mm]	Gew. [kg]
100259	MKS30-AK16B-K-100	100	1,12
100260	MKS30-AK16B-K-150	150	1,22
100261	MKS30-AK16B-K-200	200	1,26
100262	MKS30-AK16B-K-250	250	1,37

Köcherkupplung

Bezeichnung	Artikel-Nr.
MKS30-AKXXXB-XX-XXX-XX	siehe Tabelle

Bauart: Köcher, Losseite

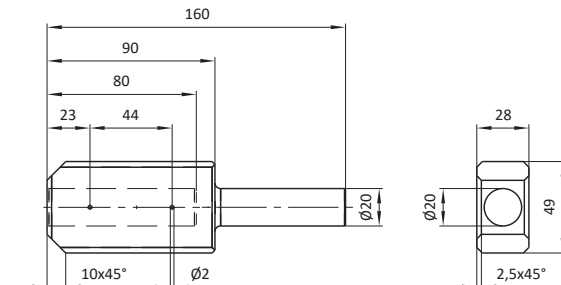
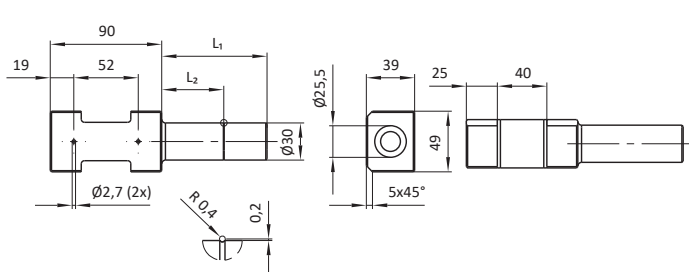
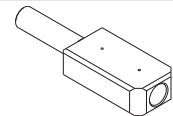
Material: siehe Tabelle



Bezeichnung	Artikel-Nr.
MKS20-AK95-70-AL	16949

Bauart: Köcher, Losseite

Material: Aluminium



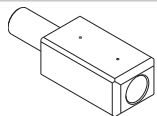
Artikel-Nr.	Bezeichnung	L ₁ [mm]	L ₂ [mm]	Gew. [kg]	Material
10743	MKS30-AK11B-100	100	50	0,97	D
10744	MKS30-AK11B-150	150	50	1,07	D
100988	MKS30-AK11B-175	175	50	1,12	D
10745	MKS30-AK11B-200	200	50	1,18	D
10746	MKS30-AK11B-250	250	50	1,27	D
106065	MKS30-AK102B-AL-85-HE	85	50	0,41	I
101481	MKS30-AK102B-AL-100-HE	100	50	0,44	I
101482	MKS30-AK102B-AL-150-HE	150	50	0,54	I

Artikel-Nr.	Bezeichnung	Gew. [kg]
16949	MKS20-AK95-70-AL	0,33

Bezeichnung	Artikel-Nr.
MKS2X-AK63-50-XX	siehe Tabelle

Bauart: Köcher, Losseite

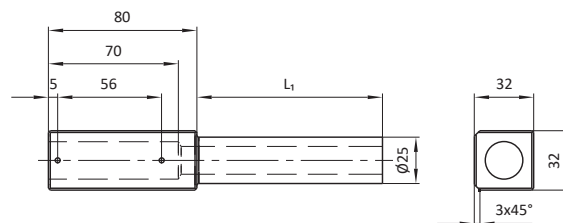
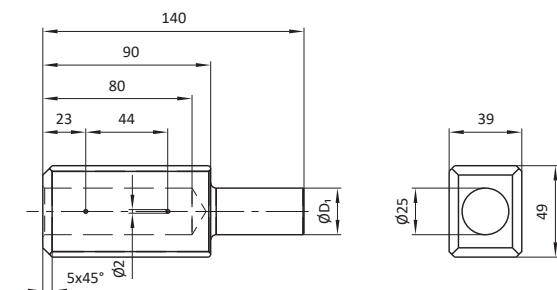
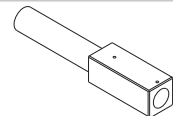
Material: siehe Tabelle



Bezeichnung	Artikel-Nr.
MKS25-AK31-XXX-AL	siehe Tabelle

Bauart: Köcher, Losseite

Material: Aluminium



Artikel-Nr.	Bezeichnung	D ₁ [mm]	Gew. [kg]	Material
13213	MKS20-AK63-50	20	1,15	D
17602	MKS20-AK63-50-AL	20	0,41	I
104868	MKS25-AK63-50-AL	25	0,43	I

Artikel-Nr.	Bezeichnung	L ₁ [mm]	Gew. [kg]
105096	MKS25-AK31-100-AL	100	0,24
105097	MKS25-AK31-150-AL	150	0,28

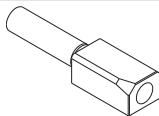
Material
D → Stahl
I → Aluminium

Köcherkupplung

Bezeichnung	Artikel-Nr.
MKS30-AK72-110	103175

Bauart: Köcher, Losseite

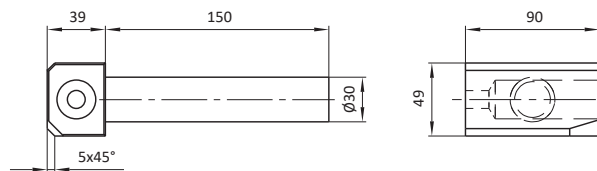
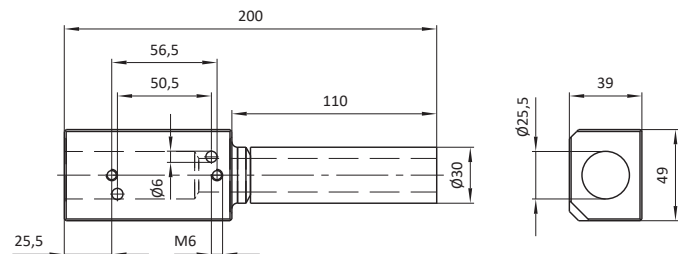
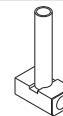
Material: Stahl



Bezeichnung	Artikel-Nr.
MKS30-AK98-150	16823

Bauart: Köcher, Losseite

Material: Aluminium



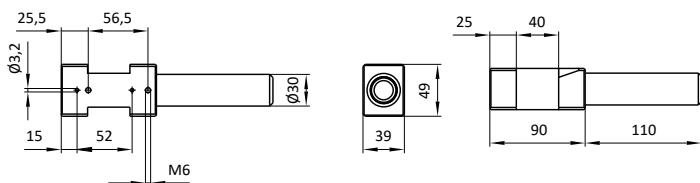
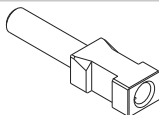
Artikel-Nr.	Bezeichnung	Gew. [kg]
103175	MKS30-AK72-1-110	1,38

Artikel-Nr.	Bezeichnung	Gew. [kg]
16823	MKS30-AK98-150	1,29

Bezeichnung	Artikel-Nr.
MKS30-AK127-110	102525

Bauart: Köcher, Losseite

Material: Stahl



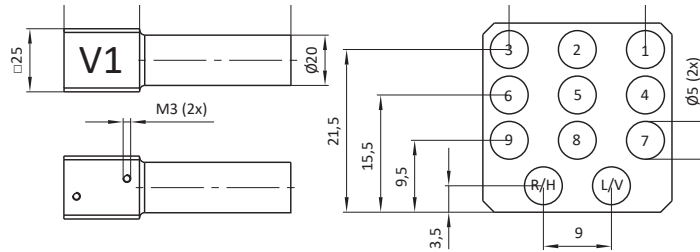
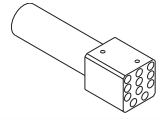
Artikel-Nr.	Bezeichnung	Gew. [kg]
102525	MKS30-AK127-110	1,23

Köcherkupplung

Bezeichnung	Artikel-Nr.
MKS20-AK138-XXX-XX	siehe Tabelle

Bauart: Köcher, kodiert, Losseite

Material: Aluminium



Artikel-Nr.	Bezeichnung	L ₁ [mm]	Kode signiert	Gewinde, für Beschilderung	Kodierung	Bohrung													Gew. [kg]						
						V	H	L	R	1	2	3	4	5	6	7	8	9							
105791	MKS20-AK138-60-V1	60	V1	nein	V+1	X					X														0,09
105792	MKS20-AK138-60-V2	60	V2	nein	V+2	X						X													0,09
105793	MKS20-AK138-60-V3	60	V3	nein	V+3	X							X												0,09
105794	MKS20-AK138-60-V4	60	V4	nein	V+4	X								X											0,09
105795	MKS20-AK138-60-V5	60	V5	nein	V+5	X									X										0,09
105796	MKS20-AK138-60-V6	60	V6	nein	V+6	X										X									0,09
105797	MKS20-AK138-60-V7	60	V7	nein	V+7	X											X								0,09
105798	MKS20-AK138-60-V8	60	V8	nein	V+8	X												X							0,09
105799	MKS20-AK138-60-V9	60	V9	nein	V+9	X													X						0,09
105809	MKS20-AK138-60-H1	60	H1	nein	H+1		X			X															0,09
105810	MKS20-AK138-60-H2	60	H2	nein	H+2		X				X														0,09
105811	MKS20-AK138-60-H3	60	H3	nein	H+3		X					X													0,09
105812	MKS20-AK138-60-H4	60	H4	nein	H+4		X						X												0,09
105813	MKS20-AK138-60-H5	60	H5	nein	H+5		X							X											0,09
105814	MKS20-AK138-60-H6	60	H6	nein	H+6		X								X										0,09
105815	MKS20-AK138-60-H7	60	H7	nein	H+7		X									X									0,09
105816	MKS20-AK138-60-H8	60	H8	nein	H+8		X										X								0,09
105817	MKS20-AK138-60-H9	60	H9	nein	H+9		X											X							0,09
106376	MKS20-AK138-60-1	60	nein	nein	ohne																				0,09
105490	MKS20-AK138-60-L1	60	nein	M3 (2X)	L+1		X			X															0,09
105491	MKS20-AK138-60-L2	60	nein	M3 (2X)	L+2		X				X														0,09
105492	MKS20-AK138-60-L3	60	nein	M3 (2X)	L+3		X					X													0,09
105493	MKS20-AK138-60-L4	60	nein	M3 (2X)	L+4		X						X												0,09
105494	MKS20-AK138-60-L5	60	nein	M3 (2X)	L+5		X							X											0,09
105495	MKS20-AK138-60-L6	60	nein	M3 (2X)	L+6		X								X										0,09
105496	MKS20-AK138-60-L7	60	nein	M3 (2X)	L+7		X									X									0,09
105497	MKS20-AK138-60-L8	60	nein	M3 (2X)	L+8		X										X								0,09
105498	MKS20-AK138-60-L9	60	nein	M3 (2X)	L+9		X											X							0,09
105499	MKS20-AK138-60-R1	60	nein	M3 (2X)	R+1			X		X															0,09
105500	MKS20-AK138-60-R2	60	nein	M3 (2X)	R+2			X			X														0,09
105501	MKS20-AK138-60-R3	60	nein	M3 (2X)	R+3			X				X													0,09
105502	MKS20-AK138-60-R4	60	nein	M3 (2X)	R+4			X					X												0,09
105503	MKS20-AK138-60-R5	60	nein	M3 (2X)	R+5			X						X											0,09
105504	MKS20-AK138-60-R6	60	nein	M3 (2X)	R+6			X							X										0,09
105505	MKS20-AK138-60-R7	60	nein	M3 (2X)	R+7			X								X									0,09
105506	MKS20-AK138-60-R8	60	nein	M3 (2X)	R+8			X									X								0,09
105507	MKS20-AK138-60-R9	60	nein	M3 (2X)	R+9			X										X							0,09
106374	MKS20-AK138-60	60	nein	M3 (2X)	ohne																				0,09

Köcherkupplung

Artikel-Nr.	Bezeichnung	L ₁ [mm]	Kode signiert	Gewinde, für Beschilderung	Kodierung	Bohrung									Gew. [kg]							
						V	H	L	R	1	2	3	4	5		6	7	8	9			
105800	MKS20-AK138-75-V1	75	V1	nein	V+1	X					X											0,11
105801	MKS20-AK138-75-V2	75	V2	nein	V+2	X						X										0,11
105802	MKS20-AK138-75-V3	75	V3	nein	V+3	X							X									0,11
105803	MKS20-AK138-75-V4	75	V4	nein	V+4	X								X								0,11
105804	MKS20-AK138-75-V5	75	V5	nein	V+5	X									X							0,11
105805	MKS20-AK138-75-V6	75	V6	nein	V+6	X										X						0,11
105806	MKS20-AK138-75-V7	75	V7	nein	V+7	X											X					0,11
105807	MKS20-AK138-75-V8	75	V8	nein	V+8	X												X				0,11
105808	MKS20-AK138-75-V9	75	V9	nein	V+9	X													X			0,11
105818	MKS20-AK138-75-H1	75	H1	nein	H+1		X				X											0,11
105819	MKS20-AK138-75-H2	75	H2	nein	H+2		X					X										0,11
105820	MKS20-AK138-75-H3	75	H3	nein	H+3		X						X									0,11
105821	MKS20-AK138-75-H4	75	H4	nein	H+4		X							X								0,11
105822	MKS20-AK138-75-H5	75	H5	nein	H+5		X								X							0,11
105823	MKS20-AK138-75-H6	75	H6	nein	H+6		X									X						0,11
105824	MKS20-AK138-75-H7	75	H7	nein	H+7		X										X					0,11
105825	MKS20-AK138-75-H8	75	H8	nein	H+8		X											X				0,11
105826	MKS20-AK138-75-H9	75	H9	nein	H+9		X													X		0,11
106377	MKS20-AK138-75-1	75	ohne	nein	ohne																	0,11
105508	MKS20-AK138-100-L1	100	nein	M3 (2X)	L+1			X			X											0,13
105509	MKS20-AK138-100-L2	100	nein	M3 (2X)	L+2			X				X										0,13
105510	MKS20-AK138-100-L3	100	nein	M3 (2X)	L+3			X					X									0,13
105511	MKS20-AK138-100-L4	100	nein	M3 (2X)	L+4			X						X								0,13
105512	MKS20-AK138-100-L5	100	nein	M3 (2X)	L+5			X							X							0,13
105513	MKS20-AK138-100-L6	100	nein	M3 (2X)	L+6			X								X						0,13
105514	MKS20-AK138-100-L7	100	nein	M3 (2X)	L+7			X									X					0,13
105515	MKS20-AK138-100-L8	100	nein	M3 (2X)	L+8			X										X				0,13
105516	MKS20-AK138-100-L9	100	nein	M3 (2X)	L+9			X												X		0,13
105517	MKS20-AK138-100-R1	100	nein	M3 (2X)	R+1				X		X											0,13
105518	MKS20-AK138-100-R2	100	nein	M3 (2X)	R+2				X			X										0,13
105519	MKS20-AK138-100-R3	100	nein	M3 (2X)	R+3				X				X									0,13
105520	MKS20-AK138-100-R4	100	nein	M3 (2X)	R+4				X					X								0,13
105521	MKS20-AK138-100-R5	100	nein	M3 (2X)	R+5				X						X							0,13
105522	MKS20-AK138-100-R6	100	nein	M3 (2X)	R+6				X							X						0,13
105523	MKS20-AK138-100-R7	100	nein	M3 (2X)	R+7				X								X					0,13
105524	MKS20-AK138-100-R8	100	nein	M3 (2X)	R+8				X									X				0,13
105525	MKS20-AK138-100-R9	100	nein	M3 (2X)	R+9				X											X		0,13
106375	MKS20-AK138-100	100	nein	M3 (2X)	ohne																	0,13

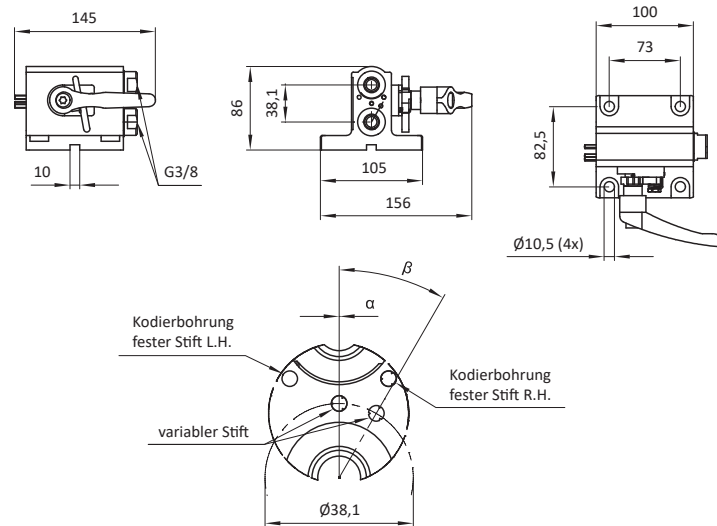
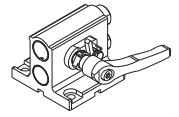
2-Kanal-Kuplung (Festseite)

Bezeichnung Artikel-Nr.

MKS-KPP36-XXX siehe Tabelle

Bauart: 2-Kanal, kodiert, Festseite, mit Sicherungshebel

Material: Materialmix



Artikel-Nr.	Bezeichnung	α [°]	β [°]	Gew. [kg]	Master-Mount-Nr.
102625	MKS-KPP36	-	-	1,45	-
103126	MKS-KPP36-L01	0	-	1,46	L01
103127	MKS-KPP36-L02	10	-	1,46	L02
103128	MKS-KPP36-L03	20	-	1,46	L03
103129	MKS-KPP36-L04	30	-	1,46	L04
103130	MKS-KPP36-L05	40	-	1,46	L05
103131	MKS-KPP36-L06	50	-	1,46	L06
103132	MKS-KPP36-L07	130	-	1,46	L07
103133	MKS-KPP36-L08	140	-	1,46	L08
103134	MKS-KPP36-L09	150	-	1,46	L09
103135	MKS-KPP36-L10	160	-	1,46	L10
103136	MKS-KPP36-L11	170	-	1,46	L11
103137	MKS-KPP36-L12	180	-	1,46	L12
103138	MKS-KPP36-L13	190	-	1,46	L13
103139	MKS-KPP36-L14	200	-	1,46	L14
103140	MKS-KPP36-L15	210	-	1,46	L15
103141	MKS-KPP36-L16	220	-	1,46	L16
103142	MKS-KPP36-L17	230	-	1,46	L17
103143	MKS-KPP36-L18	310	-	1,46	L18
103144	MKS-KPP36-L19	320	-	1,46	L19
104062	MKS-KPP36-L20	330	-	1,46	L20
104063	MKS-KPP36-L21	340	-	1,46	L21
104064	MKS-KPP36-L22	350	-	1,46	L22
104076	MKS-KPP36-L23	0	30	1,46	L23
104077	MKS-KPP36-L24	10	40	1,46	L24
104078	MKS-KPP36-L25	20	50	1,46	L25
106566	MKS-KPP36-L26	0	130	1,46	L26
106567	MKS-KPP36-L27	0	140	1,46	L27
106568	MKS-KPP36-L28	0	150	1,46	L28
106569	MKS-KPP36-L29	0	160	1,46	L29
106570	MKS-KPP36-L30	0	170	1,46	L30

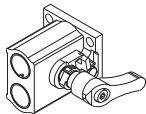
Artikel-Nr.	Bezeichnung	α [°]	β [°]	Gew. [kg]	Master-Mount-Nr.
103107	MKS-KPP36-R01	0	-	1,46	R01
103108	MKS-KPP36-R02	10	-	1,46	R02
103109	MKS-KPP36-R03	20	-	1,46	R03
103110	MKS-KPP36-R04	30	-	1,46	R04
103111	MKS-KPP36-R05	40	-	1,46	R05
103112	MKS-KPP36-R06	50	-	1,46	R06
103113	MKS-KPP36-R07	130	-	1,46	R07
103114	MKS-KPP36-R08	140	-	1,46	R08
103115	MKS-KPP36-R09	150	-	1,46	R09
103116	MKS-KPP36-R10	160	-	1,46	R10
103117	MKS-KPP36-R11	170	-	1,46	R11
103118	MKS-KPP36-R12	180	-	1,46	R12
103119	MKS-KPP36-R13	190	-	1,46	R13
103120	MKS-KPP36-R14	200	-	1,46	R14
103121	MKS-KPP36-R15	210	-	1,46	R15
103122	MKS-KPP36-R16	220	-	1,46	R16
103123	MKS-KPP36-R17	230	-	1,46	R17
103124	MKS-KPP36-R18	310	-	1,46	R18
103125	MKS-KPP36-R19	320	-	1,46	R19
104059	MKS-KPP36-R20	330	-	1,46	R20
104060	MKS-KPP36-R21	340	-	1,46	R21
104061	MKS-KPP36-R22	350	-	1,46	R22
104073	MKS-KPP36-R23	0	30	1,46	R23
104074	MKS-KPP36-R24	10	40	1,46	R24
104075	MKS-KPP36-R25	20	50	1,46	R25
106561	MKS-KPP36-R26	0	130	1,46	R26
106562	MKS-KPP36-R27	0	140	1,46	R27
106563	MKS-KPP36-R28	0	150	1,46	R28
106564	MKS-KPP36-R29	0	160	1,46	R29
106565	MKS-KPP36-R30	0	170	1,46	R30

2-Kanal-Kupplung (Festseite)

Bezeichnung	Artikel-Nr.
MKS-KPP49-X	siehe Tabelle

Bauart: 2-Kanal, ohne Kodierung, Festseite, mit Sicherungshebel

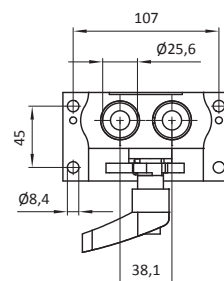
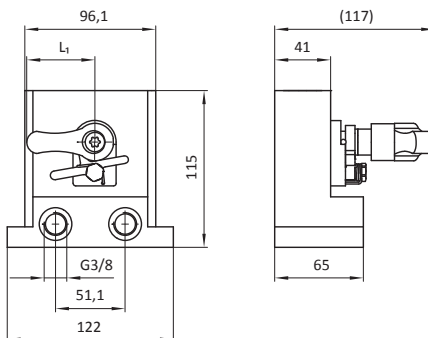
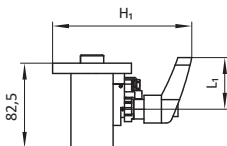
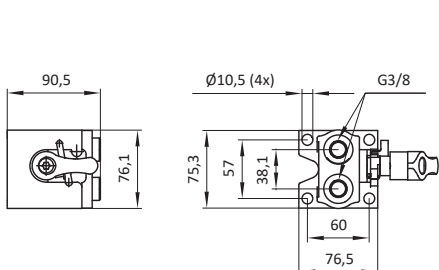
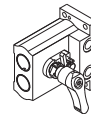
Material: Materialmix



Bezeichnung	Artikel-Nr.
MKS-KPP49-1-X	siehe Tabelle

Bauart: 2-Kanal, ohne Kodierung, Festseite, mit Sicherungshebel

Material: Materialmix



Artikel-Nr.	Bezeichnung	H ₁ [mm]	L ₁ [mm]	Gew. [kg]
105392	MKS-KPP49	142	95	0,76
105393	MKS-KPP49-K	135	50	0,75

Artikel-Nr.	Bezeichnung	L ₁ [mm]	Gew. [kg]
105469	MKS-KPP49-1-K	50	1,37
105468	MKS-KPP49-1	95	1,38

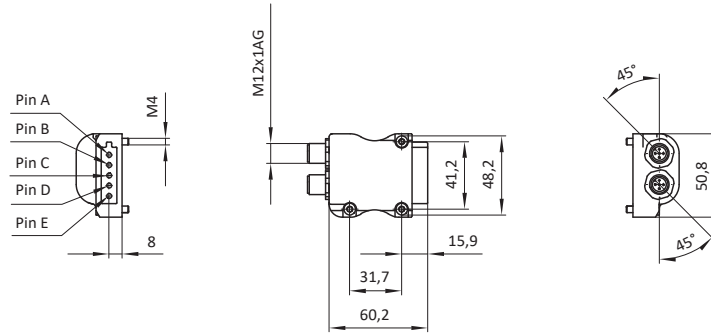
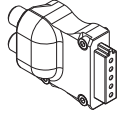
2-Kanal-Kupplung (Zubehör für Festseite)

Bezeichnung Artikel-Nr.

MKS-EST41-F 103969

Bauart: Steckverbinder für Kupplungen, Festseite

Material: Kunststoff



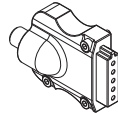
Artikel-Nr.	Bezeichnung	Stecker 1			Stecker 2					Gew. [kg]
		Pin A / Pin-Nr. 1	Pin B / Pin-Nr. 3	Pin C / Pin-Nr. 4	Pin A / Pin-Nr. 1	Pin B / Pin-Nr. 3	Pin C	Pin D / Pin-Nr. 4	Pin E / Pin-Nr. 2	
103969	MKS-EST41-F	braun BN > +24V	blau BL > -Masse	schwarz BK > Signal 1	braun BN > +24V	blau BL > -Masse		weiß WH > Signal 2	grau GY > Signal 3	0,05

Bezeichnung Artikel-Nr.

MKS-EST28-F 102405

Bauart: Steckverbinder für Kupplungen, Festseite

Material: Kunststoff

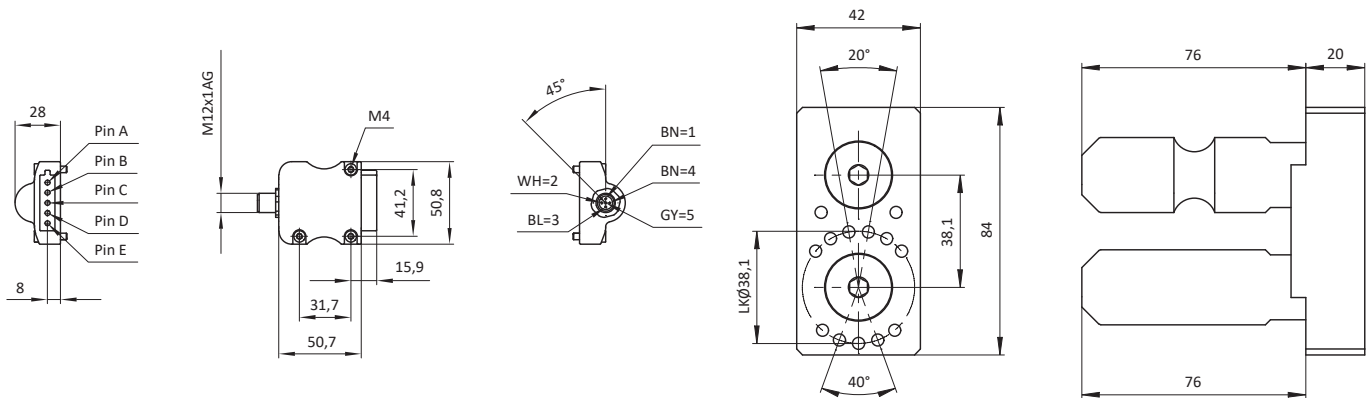
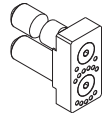


Bezeichnung Artikel-Nr.

MKS-MHW06-2 107705

Bauart: Bohrschablone, für gerade Kodierung bei der 2-Kanal-Kupplung (Festseite)

Material: Stahl

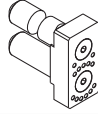


Artikel-Nr.	Bezeichnung	Pin A	Pin B	Pin C	Pin D	Pin E	Gew. [kg]	Artikel-Nr.	Bezeichnung	Gew. [kg]
102405	MKS-EST28-F	braun BN > +24V	blau BL > -Masse	schwarz BK > Bauteilkontrolle	weiß WH > Vor	grau GY > Zurück	0,05	107705	MKS-MHW06-2	1,05

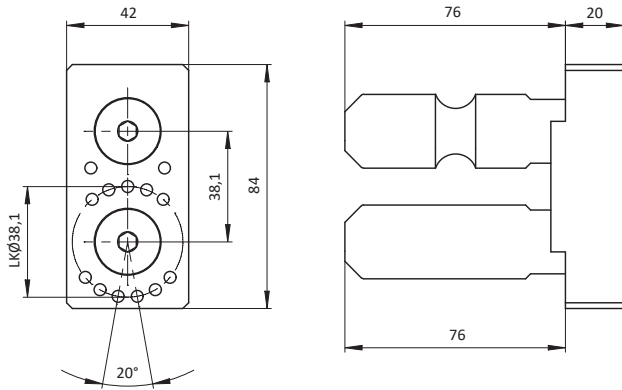
2-Kanal-Kupplung (Zubehör für Festseite)

Bezeichnung	Artikel-Nr.
MKS-MHW06-1	107704

Bauart: Bohrschablone, für ungerade Kodierung bei der 2-Kanal-Kupplung (Festseite)



Material: Stahl



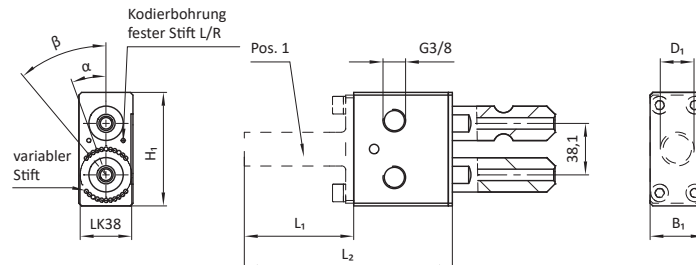
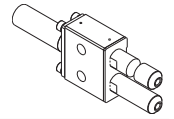
Artikel-Nr.	Bezeichnung	Gew. [kg]
107704	MKS-MHW06-1	1,05

2-Kanal-Kuplung (Losseite)

Bezeichnung Artikel-Nr.
 MKSXX/XX-GAKPXX-X-XXXX siehe Tabelle

Bauart: 2-Kanal, kodierbar, Losseite

Material: Materialmix

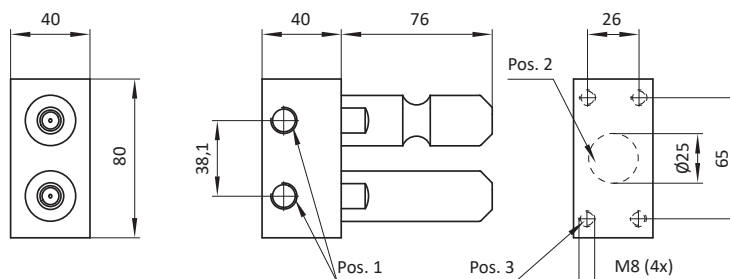
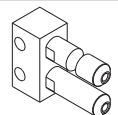


Artikel-Nr.	Bezeichnung	D ₁ [mm]	H ₁ [mm]	B ₁ [mm]	L ₁ [mm]	L ₂ [mm]	Kodierbohrungen [α, β]	mit Montagemöglichkeit für MKS-EST28	Gew. [kg]	Rohr mit Flansch [Pos. 1]
102687	MKS25-GAKP02-C100	25	80	41	100	175	nein	nein	1,49	ja
102688	MKS25-GAKP02-C150	25	80	41	150	225	nein	nein	1,55	ja
102689	MKS25-GAKP02-C200	25	80	41	200	275	nein	nein	1,61	ja
102690	MKS25-GAKP02-C300	25	80	41	300	375	nein	nein	1,73	ja
102691	MKS25-GAKP02-C400	25	80	41	400	475	nein	nein	1,85	ja
102179	MKS25-GAKP02-C500	25	80	41	500	575	nein	nein	1,95	ja
102725	MKS25-GAKP04-C150	25	84	40	150	223	ja	ja	1,53	ja
102726	MKS25-GAKP04-C200	25	84	40	200	273	ja	ja	1,59	ja
102727	MKS25-GAKP04-C300	25	84	40	300	373	ja	ja	1,7	ja
102728	MKS25-GAKP04-C400	25	84	40	400	473	ja	ja	1,82	ja
102411	MKS25-GAKP04-C500	25	84	40	500	573	ja	ja	1,93	ja
104420	MKS30-GAKP04-3-D100	30	84	40	100	173	nein	ja	1,5	ja
104421	MKS30-GAKP04-3-D150	30	84	40	150	223	nein	ja	1,58	ja
104422	MKS30-GAKP04-3-D200	30	84	40	200	273	nein	ja	1,65	ja
104423	MKS30-GAKP04-3-D300	30	84	40	300	373	nein	ja	1,79	ja
104424	MKS30-GAKP04-3-D400	30	84	40	400	473	nein	ja	1,94	ja
104425	MKS30-GAKP04-3-D500	30	84	40	500	573	nein	ja	2,08	ja
103090	MKS40/25-GAKP04	36	84	40	46	119	ja	ja	1,54	ja
107498	MKS40/25-GAKP04-LB	-	80	40	-	-	nein	nein	1,45	nein

Bezeichnung Artikel-Nr.
 MKS-GAKP05-XX-X-LB siehe Tabelle

Bauart: 2-Kanal, ohne Kodierung, Losseite

Material: Materialmix



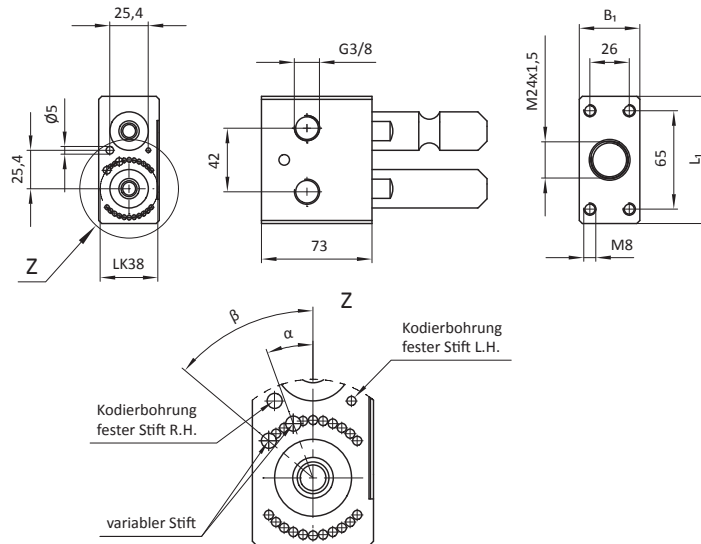
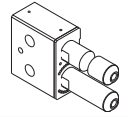
Artikel-Nr.	Bezeichnung	Gew. [kg]	Material	Luftanschlüsse [Pos. 1]	Bohrung Ø 25 mm [Pos. 2]	Gewinde M8 (4x) [Pos. 3]
106813	MKS-GAKP05-LB	1,42	Stahl	G1/4	ja	nein
106815	MKS-GAKP05-1-LB	1,53	Stahl	nein	ja	nein
106816	MKS-GAKP05-AL-1-LB	0,96	Aluminium	nein	nein	ja
107168	MKS-GAKP05-AL-2-LB	0,85	Aluminium	G3/8	nein	ja
106814	MKS-GAKP05-AL-LB	0,86	Aluminium	G1/4	nein	ja

2-Kanal-Kuplung (Losseite)

Bezeichnung Artikel-Nr.
 MKS-GAKP0X-XXX siehe Tabelle

Bauart: 2-Kanal, kodierbar, Losseite

Material: Materialmix



Artikel-Nr.	Bezeichnung	B ₁ [mm]	L ₁ [mm]	α [°]	β [°]	Gew. [kg]
102259	MKS-GAKP02	41	80	-	-	1,17
102410	MKS-GAKP04	41	84	-	-	1,21
104189	MKS-GAKP04-3	41	84	-	-	1,22
105297	MKS-GAKP04-L01	41	84	0	-	1,20
105298	MKS-GAKP04-L02	41	84	10	-	1,20
105299	MKS-GAKP04-L03	41	84	20	-	1,20
105300	MKS-GAKP04-L04	41	84	30	-	1,20
105301	MKS-GAKP04-L05	41	84	40	-	1,20
105302	MKS-GAKP04-L06	41	84	50	-	1,20
105303	MKS-GAKP04-L07	41	84	130	-	1,20
105304	MKS-GAKP04-L08	41	84	140	-	1,20
105305	MKS-GAKP04-L09	41	84	150	-	1,20
105306	MKS-GAKP04-L10	41	84	160	-	1,20
105307	MKS-GAKP04-L11	41	84	170	-	1,20
105308	MKS-GAKP04-L12	41	84	180	-	1,20
105309	MKS-GAKP04-L13	41	84	190	-	1,20
105310	MKS-GAKP04-L14	41	84	200	-	1,20
105311	MKS-GAKP04-L15	41	84	210	-	1,20
105312	MKS-GAKP04-L16	41	84	220	-	1,20
105313	MKS-GAKP04-L17	41	84	230	-	1,20
105314	MKS-GAKP04-L18	41	84	310	-	1,20
105315	MKS-GAKP04-L19	41	84	320	-	1,20
105316	MKS-GAKP04-L20	41	84	330	-	1,20
105317	MKS-GAKP04-L21	41	84	340	-	1,20
105318	MKS-GAKP04-L22	41	84	350	-	1,20
105331	MKS-GAKP04-L23	41	84	0	30	1,20
105332	MKS-GAKP04-L24	41	84	10	40	1,20

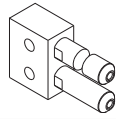
Artikel-Nr.	Bezeichnung	B ₁ [mm]	L ₁ [mm]	α [°]	β [°]	Gew. [kg]
105333	MKS-GAKP04-L25	41	84	20	50	1,20
105275	MKS-GAKP04-R01	41	84	0	-	1,20
105276	MKS-GAKP04-R02	41	84	10	-	1,20
105277	MKS-GAKP04-R03	41	84	20	-	1,20
105278	MKS-GAKP04-R04	41	84	30	-	1,20
105279	MKS-GAKP04-R05	41	84	40	-	1,20
105280	MKS-GAKP04-R06	41	84	50	-	1,20
105281	MKS-GAKP04-R07	41	84	130	-	1,20
105282	MKS-GAKP04-R08	41	84	140	-	1,20
105283	MKS-GAKP04-R09	41	84	150	-	1,20
105284	MKS-GAKP04-R10	41	84	160	-	1,20
105285	MKS-GAKP04-R11	41	84	170	-	1,20
105286	MKS-GAKP04-R12	41	84	180	-	1,20
105287	MKS-GAKP04-R13	41	84	190	-	1,20
105288	MKS-GAKP04-R14	41	84	200	-	1,20
105289	MKS-GAKP04-R15	41	84	210	-	1,20
105290	MKS-GAKP04-R16	41	84	220	-	1,20
105291	MKS-GAKP04-R17	41	84	230	-	1,20
105292	MKS-GAKP04-R18	41	84	310	-	1,20
105293	MKS-GAKP04-R19	41	84	320	-	1,20
105294	MKS-GAKP04-R20	41	84	330	-	1,20
105295	MKS-GAKP04-R21	41	84	340	-	1,20
105296	MKS-GAKP04-R22	41	84	350	-	1,20
105228	MKS-GAKP04-R23	41	84	0	30	1,20
105329	MKS-GAKP04-R24	41	84	10	40	1,20
105330	MKS-GAKP04-R25	41	84	20	50	1,20

2-Kanal-Kuplung (Losseite)

Bezeichnung	Artikel-Nr.
MKS-GAKP05-2-LB	107670

Bauart: 2-Kanal, ohne Kodierung, Losseite

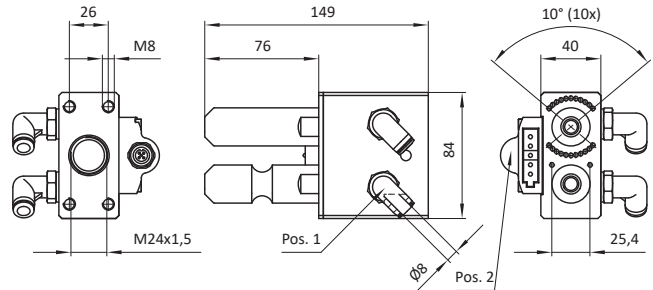
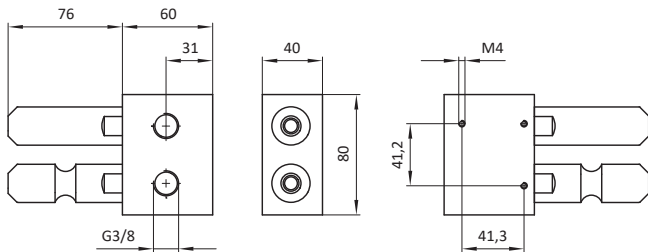
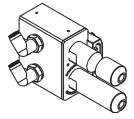
Material: Materialmix



Bezeichnung	Artikel-Nr.
MKS-GAK04-X2	107047

Bauart: 2-Kanal, kodierbar, Losseite

Material: Materialmix



Artikel-Nr.	Bezeichnung	Gew. [kg]
107670	MKS-GAKP05-2-LB	1,89

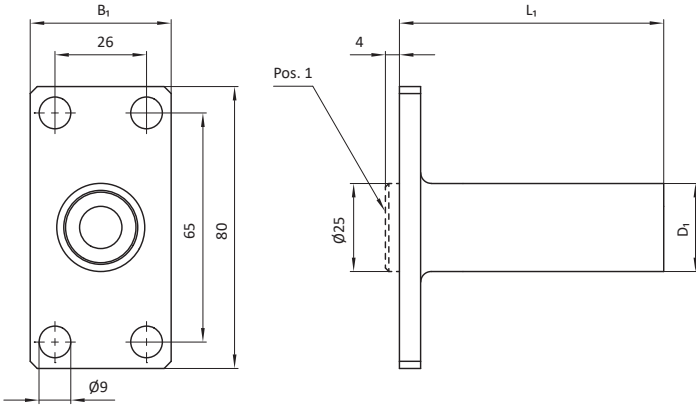
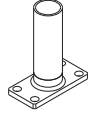
Artikel-Nr.	Bezeichnung	Gew. [kg]	Luftanschlüsse	Elektrostecker MKS-EST28-L
			[Pos. 1]	[Pos. 2]
107047	MKS-GAKP04-X2	1,24	Ø 8 mm (2x)	ja

2-Kanal-Kupplung (Zubehör für Losseite)

Bezeichnung	Artikel-Nr.
MKSXX-GRAXX-CXXX	siehe Tabelle

Bauart: für 2-Kanal-Kupplung, Losseite

Material: Stahl

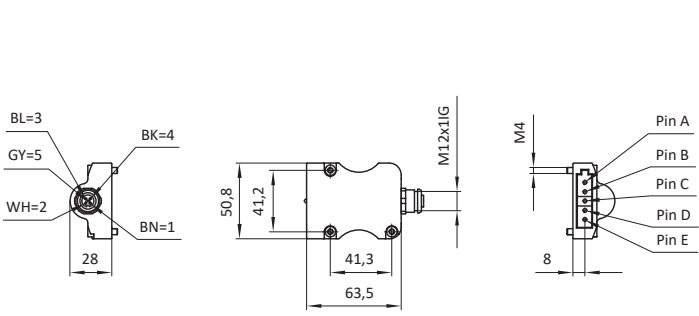
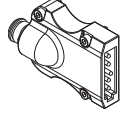


Artikel-Nr.	Bezeichnung	B ₁ [mm]	D ₁ [mm]	L ₁ [mm]	Zentrierung [Pos. 1]	Gew. [kg]
111622	MKS25-GRA26-C100	40	25	100	nein	0,23
111623	MKS25-GRA26-C150	40	25	150	nein	0,29
111624	MKS25-GRA26-C200	40	25	200	nein	0,34
108313	MKS25-GRA26-C300	40	25	300	nein	0,46
111625	MKS25-GRA26-C400	40	25	400	nein	0,57
107763	MKS25-GRA26-C500	40	25	500	nein	0,68
103989	MKS30-GRA02-C100	41	30	100	ja	0,28
103990	MKS30-GRA02-C150	41	30	150	ja	0,35
103991	MKS30-GRA02-C200	41	30	200	ja	0,42
103992	MKS30-GRA02-C300	41	30	300	ja	0,56
103993	MKS30-GRA02-C400	41	30	400	ja	0,70
103994	MKS30-GRA02-C500	41	30	500	ja	0,84

Bezeichnung	Artikel-Nr.
MKS-EST28-L	102404

Bauart: Steckverbinder für Kupplungen, Losseite

Material: Kunststoff

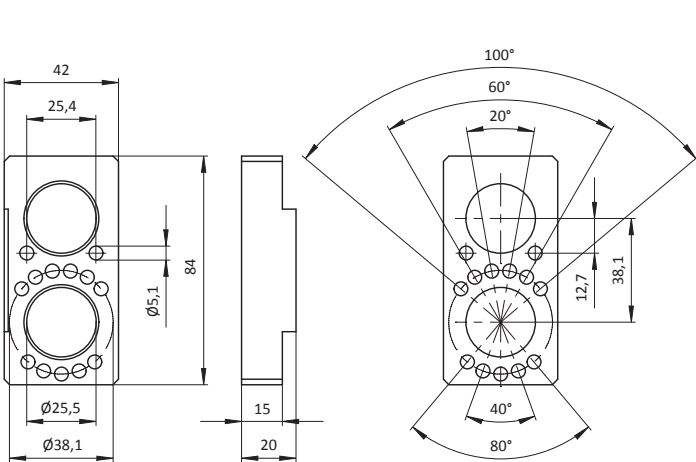


Artikel-Nr.	Bezeichnung	Pin A braun	Pin B blau	Pin C schwarz	Pin D weiß	Pin E grau	Gew. [kg]
102404	MKS-EST28-L	BN > +24V	BL > -Masse	BK > Bauteilkontrolle	WH > Vor	GY > Zurück	0,05

Bezeichnung	Artikel-Nr.
MKS-MHW05-2	107674

Bauart: Bohrschablone, für gerade Kodierung bei der 2-Kanal-Kupplung (Losseite)

Material: Stahl

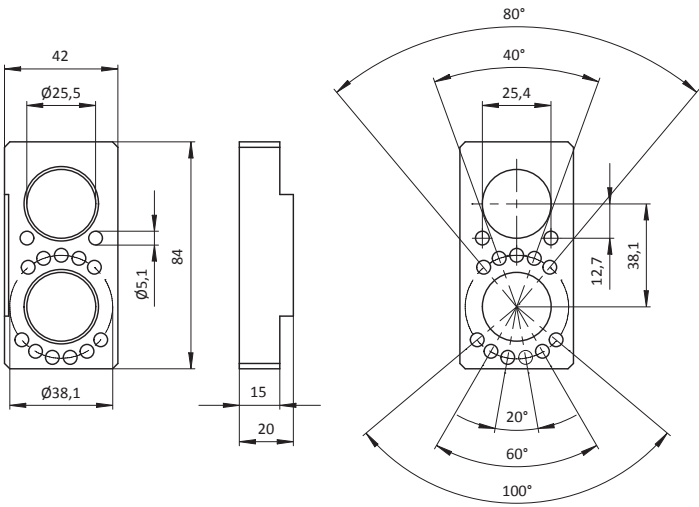


Artikel-Nr.	Bezeichnung	Gew. [kg]
107674	MKS-MHW05-2	0,30

Bezeichnung	Artikel-Nr.
MKS-MHW05-1	107673

Bauart: Bohrschablone, für ungerade Kodierung bei der 2-Kanal-Kupplung (Losseite)

Material: Stahl



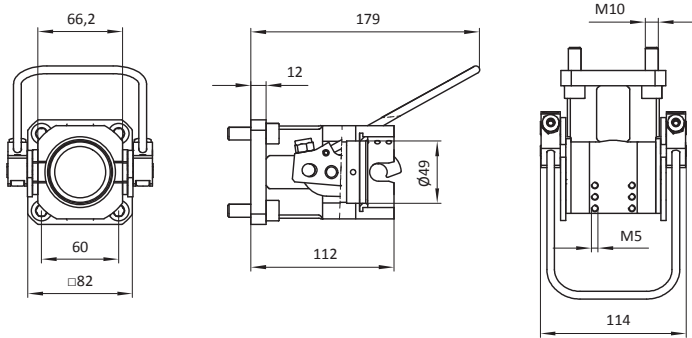
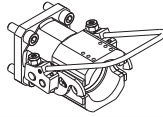
Artikel-Nr.	Bezeichnung	Gew. [kg]
107673	MKS-MHW05-1	0,30

Bajonettkupplung (Festseite)

Bezeichnung	Artikel-Nr.
MKS-KPP48-F	106717

Bauart: Bajonett, Festseite

Material: Materialmix



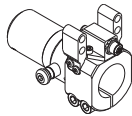
Artikel-Nr.	Bezeichnung	Gew. [kg]
106717	MKS-KPP48-F	1,43

Bajonettkuplung (Losseite)

Bezeichnung	Artikel-Nr.
MKS-GAKP26-P-X	siehe Tabelle

Bauart: Bajonett, Losseite

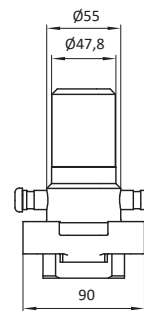
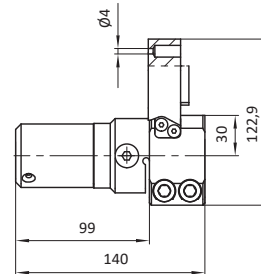
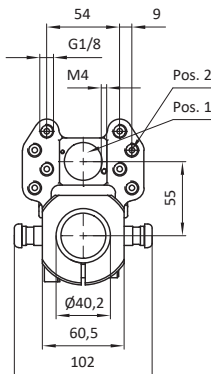
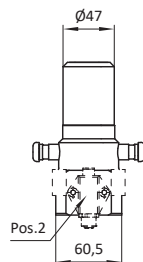
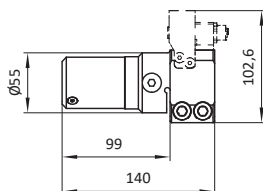
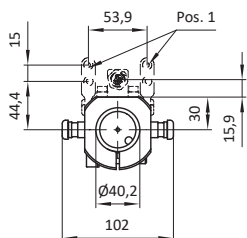
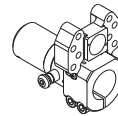
Material: Materialmix



Bezeichnung	Artikel-Nr.
MKS-KPP48-1-PE8-G1/8-XX	siehe Tabelle

Bauart: Bajonett, Losseite

Material: Materialmix



Artikel-Nr.	Bezeichnung	Luftanschlüsse [Pos. 1]	Elektrostecker MKS-EST34 [Pos. 2]	Gew. [kg]
103057	MKS-GAKP26-P-E	G1/8 (4x)	ja	0,66
104095	MKS-GAKP26-P	G1/8 (4x)	nein	0,66

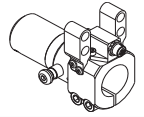
Artikel-Nr.	Bezeichnung	Elektrostecker [Pos. 1]	Gew. [kg]	Luftanschlüsse [Pos. 2]
107688	MKS-KPP48-1-PE8-G1/8-9E	ja, 9+3 Pol	0,86	G1/8 (8x)
107730	MKS-KPP48-1-PE8-G1/8	nein	0,78	G1/8 (8x)

Bajonettkupplung (Losseite)

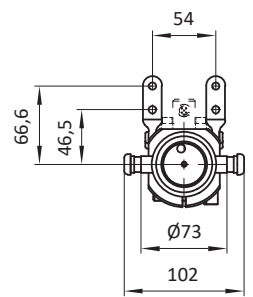
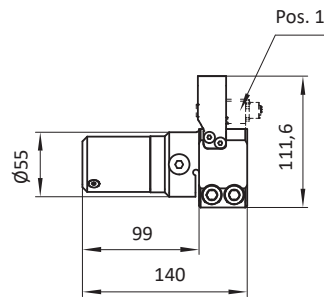
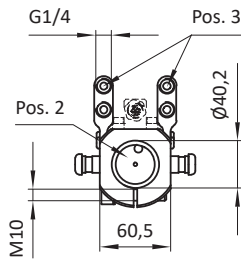
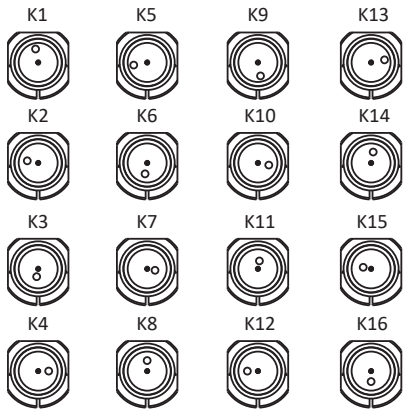
Bezeichnung	Artikel-Nr.
MKS40-KPP48-PE4-XXX-XXX-XXX	siehe Tabelle

Bauart: Bajonett, kodiert, Losseite

Material: Materialmix



Typ Kodierplatte



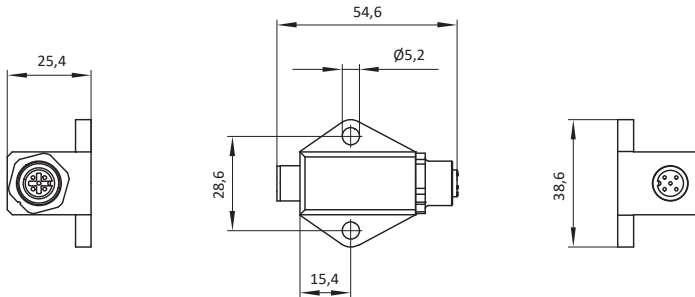
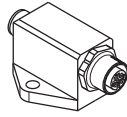
Artikel-Nr.	Bezeichnung	Elektrostecker MKS-EST34 [Pos. 1]	Kodierplatte [Pos. 2]	Luftanschlüsse [Pos. 3]	Gew. [kg]
104173	MKS40-KPP48-PE4-K1-G1/4"	nein	K1	G1/4 (4x)	0,66
104174	MKS40-KPP48-PE4-K2-G1/4"	nein	K2	G1/4 (4x)	0,66
104175	MKS40-KPP48-PE4-K1-EMC-G1/4"	ja	K1	G1/4 (4x)	0,71
104176	MKS40-KPP48-PE4-K2-EMC-G1/4"	ja	K2	G1/4 (4x)	0,72
104177	MKS40-KPP48-PE4-K3-G1/4"	nein	K3	G1/4 (4x)	0,66
104178	MKS40-KPP48-PE4-K4-G1/4"	nein	K4	G1/4 (4x)	0,66
104179	MKS40-KPP48-PE4-K5-G1/4"	nein	K5	G1/4 (4x)	0,66
104180	MKS40-KPP48-PE4-K6-G1/4"	nein	K6	G1/4 (4x)	0,67
104181	MKS40-KPP48-PE4-K7-EMC-G1/4"	ja	K7	G1/4 (4x)	0,66
104182	MKS40-KPP48-PE4-K8-EMC-G1/4"	ja	K8	G1/4 (4x)	0,66
104183	MKS40-KPP48-PE4-K9-EMC-G1/4"	ja	K9	G1/4 (4x)	0,66
104184	MKS40-KPP48-PE4-K10-EMC-G1/4"	ja	K10	G1/4 (4x)	0,66
104185	MKS40-KPP48-PE4-K11-EMC-G1/4"	ja	K11	G1/4 (4x)	0,66
104186	MKS40-KPP48-PE4-K12-EMC-G1/4"	ja	K12	G1/4 (4x)	0,66
104187	MKS40-KPP48-PE4-K13-EMC-G1/4"	ja	K13	G1/4 (4x)	0,66
104188	MKS40-KPP48-PE4-K14-EMC-G1/4"	ja	K14	G1/4 (4x)	0,66
105053	MKS40-KPP48-PE4-K3-EMC-G1/4"	ja	K3	G1/4 (4x)	0,66
105054	MKS40-KPP48-PE4-K4-EMC-G1/4"	ja	K4	G1/4 (4x)	0,72
105055	MKS40-KPP48-PE4-K5-EMC-G1/4"	ja	K5	G1/4 (4x)	0,66
105056	MKS40-KPP48-PE4-K6-EMC-G1/4"	ja	K6	G1/4 (4x)	0,66
106486	MKS40-KPP48-PE4-G1/8	nein	nein	G1/8 (4x)	0,66
107750	MKS40-KPP48-PE4-G1/4"	nein	nein	G1/4 (4x)	0,66

Bajonettkupplung (Zubehör für Losseite)

Bezeichnung	Artikel-Nr.
MKS-EST34	103066

Bauart: Steckverbinder für Kupplungen, Losseite

Material: Aluminium



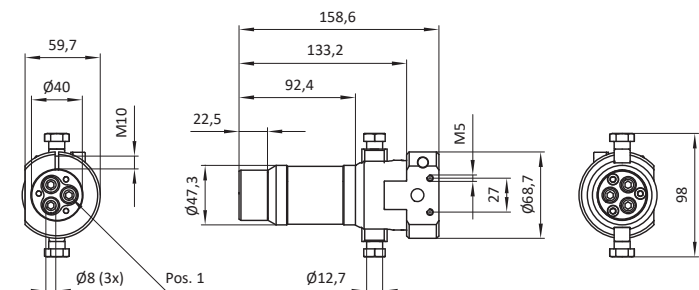
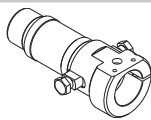
Artikel-Nr.	Bezeichnung	Gew. [kg]
103066	MKS-EST34	0,06

Kupplungslosseite

Bezeichnung	Artikel-Nr.
MKS40-KPP43-L	103449

Bauart: Bajonett, Losseite

Material: Materialmix

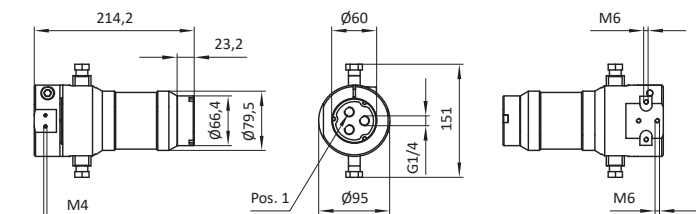
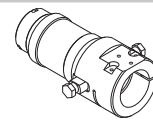


Artikel-Nr.	Bezeichnung	Gew. [kg]	Luftanschlüsse [Pos. 1]
103449	MKS40-KPP43-L	0,47	Ø 8 mm (3x)

Bezeichnung	Artikel-Nr.
MKS60-KPP28-1-L-P3	104287

Bauart: Bajonett, Losseite

Material: Materialmix

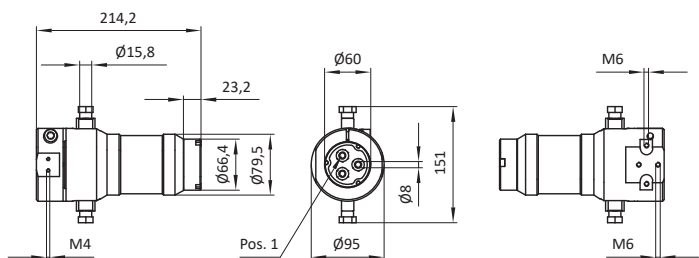
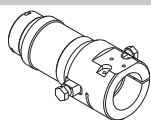


Artikel-Nr.	Bezeichnung	Gew. [kg]	Luftanschlüsse [Pos. 1]
104287	MKS60-KPP28-1-L-P3	1,85	G1/4 (3x)

Bezeichnung	Artikel-Nr.
MKS60-KPP28-2-L-P3	104701

Bauart: Bajonett, Losseite

Material: Materialmix

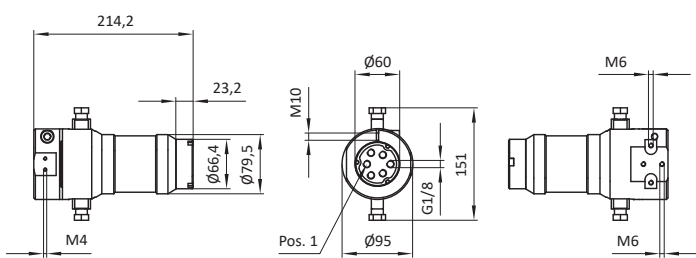
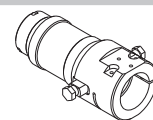


Artikel-Nr.	Bezeichnung	Gew. [kg]	Luftanschlüsse [Pos. 1]
104701	MKS60-KPP28-2-L-P3	1,85	Ø 8 mm (3x)

Bezeichnung	Artikel-Nr.
MKS60-KPP28-1-L-P6	101960

Bauart: Bajonett, Losseite

Material: Materialmix
HINWEIS: Zur Montage ist Artikel 70296 (6x) erforderlich!



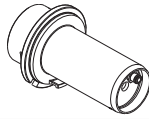
Artikel-Nr.	Bezeichnung	Gew. [kg]	Luftanschlüsse [Pos. 1]
101960	MKS60-KPP28-1-L-P6	1,86	G1/8 (6x)

Kupplungslosseite

Bezeichnung	Artikel-Nr.
MKSXX-KPP44	siehe Tabelle

Bauart: Losseite, mit Klemmaufnahme

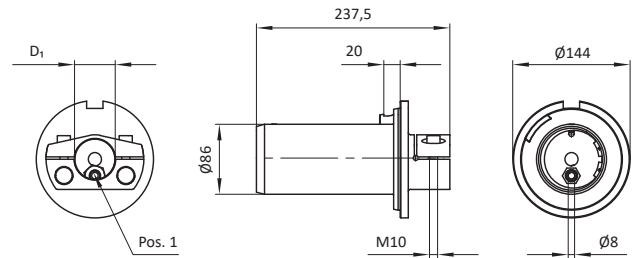
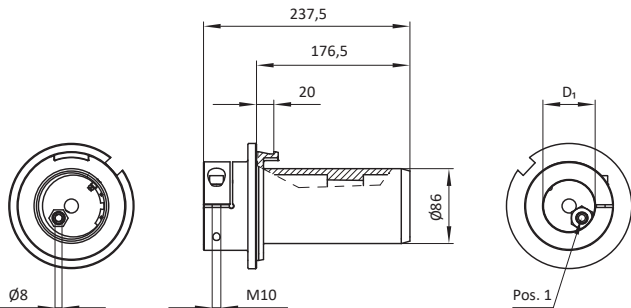
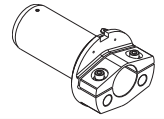
Material: Aluminium



Bezeichnung	Artikel-Nr.
MKSXX-KPP44-2	siehe Tabelle

Bauart: Losseite, mit Schelle

Material: Aluminium



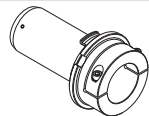
Artikel-Nr.	Bezeichnung	D ₁ [mm]	Gew. [kg]	Luftanschlüsse [Pos. 1]
103490	MKS60-KPP44	60	2,44	G1/4
103491	MKS76-KPP44	76,2	1,36	G1/4

Artikel-Nr.	Bezeichnung	D ₁ [mm]	Gew. [kg]	Luftanschlüsse [Pos. 1]
104135	MKS50-KPP44-2	50	2,69	G1/4
103511	MKS60-KPP44-2	60	2,81	G1/4
103507	MKS76-KPP44-2	76,2	2,29	G1/4

Bezeichnung	Artikel-Nr.
MKS76-KPP41-1	103504

Bauart: Losseite, mit Klemmaufnahme geteilt

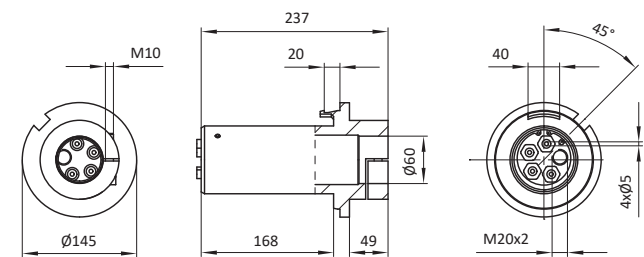
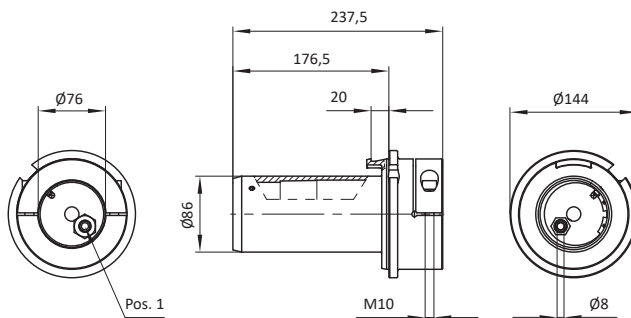
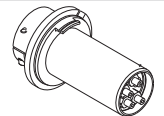
Material: Aluminium



Bezeichnung	Artikel-Nr.
MKS60-SKP02-T	15705

Bauart: Losseite, mit Klemmaufnahme geteilt

Material: Aluminium



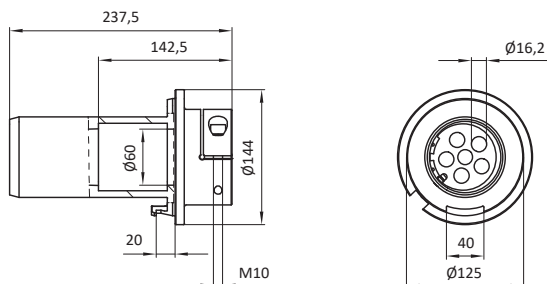
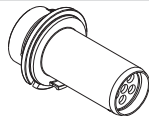
Artikel-Nr.	Bezeichnung	Gew. [kg]	Luftanschlüsse [Pos. 1]
103504	MKS76-KPP41-1	2,37	G1/4

Artikel-Nr.	Bezeichnung	Gew. [kg]
15705	MKS60-SKP02-T	2,36

Bezeichnung	Artikel-Nr.
MKS60-KPP44-3-L	108020

Bauart: für Roboter, Losseite

Material: Aluminium



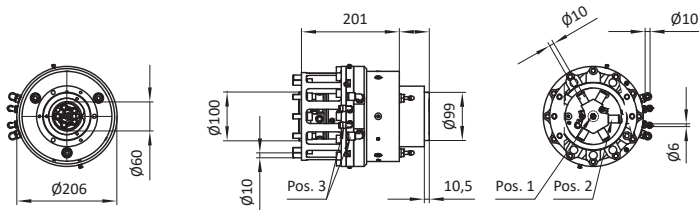
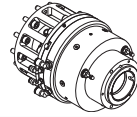
Artikel-Nr.	Bezeichnung	Gew. [kg]
108020	MKS60-KPP44-3-L	2,30

Roboter-Schnellspannkupplung (Festseite)

Bezeichnung	Artikel-Nr.
MKS60-SKP01-2-X-XX	siehe Tabelle

Bauart: für Roboter, Festseite

Material: Materialmix



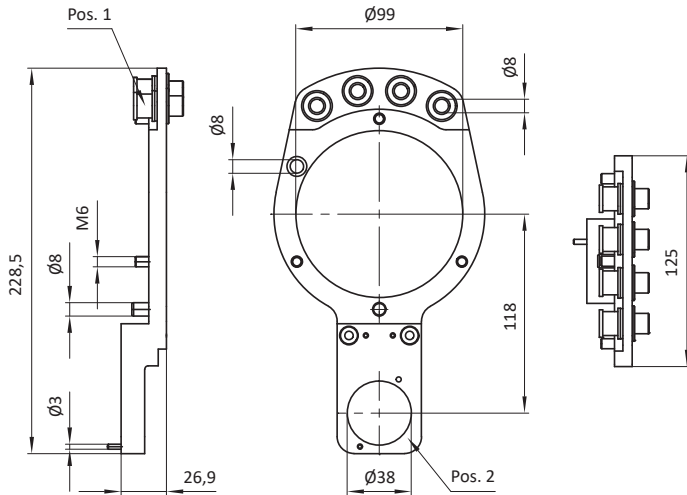
Artikel-Nr.	Bezeichnung	Elektrostecker [Pos. 1]	Gew. [kg]	Luftanschlüsse [Pos. 2]	Luftanschlüsse (Steuerung) [Pos. 3]
105565	MKS60-SKP01-2	nein	13,80	Ø 10 mm (5x)	Ø 10 mm (2x), Ø 6 mm (2x)
107642	MKS60-SKP01-2-E	ja (6-polig +PE)	13,81	Ø 10 mm (5x)	Ø 10 mm (2x), Ø 6 mm (2x)
107758	MKS60-SKP01-2-E2	ja (18-polig +PE)	14,00	Ø 10 mm (5x)	Ø 10 mm (2x), Ø 6 mm (2x)

Roboter-Schnellspannkuplung (Zubehör für Festseite)

Bezeichnung	Artikel-Nr.
MKS-KPP07-F-1	17881

Bauart: Anschlussverlängerung, für Roboterkupplung

Material: Materialmix



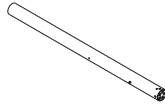
Artikel-Nr.	Bezeichnung	Gew. [kg]	Luftanschlüsse [Pos. 1]	Halterung, für Elektrostecker [Pos. 2]
17881	MKS-KPP07-F-1	0,44	Ø 8 mm (4x)	ja

Roboter-Schnellspannkupplung (Losseite)

Bezeichnung	Artikel-Nr.
MKS60-GRA20-EXXXX	siehe Tabelle

Bauart: für Roboter, Losseite

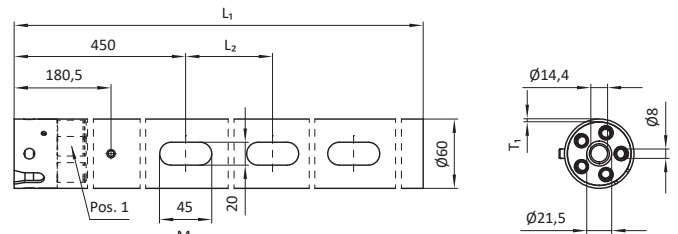
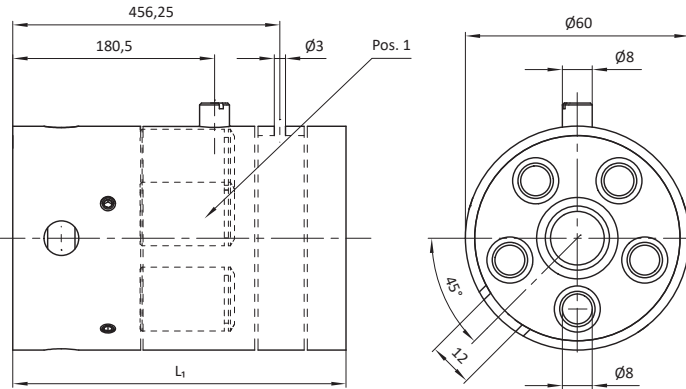
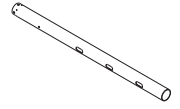
Material: Materialmix



Bezeichnung	Artikel-Nr.
MKS60-GRA05-X-XXXX	siehe Tabelle

Bauart: für Roboter, Losseite

Material: Materialmix



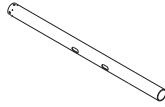
Artikel-Nr.	Bezeichnung	L ₁ [mm]	Gew. [kg]	Luftanschlüsse [Pos. 1]
105578	MKS60-GRA20-E1000	1000	4,80	∅ 10 mm (5x)
105695	MKS60-GRA20-E1100	1100	5,22	∅ 10 mm (5x)
105696	MKS60-GRA20-E1200	1200	5,64	∅ 10 mm (5x)
105697	MKS60-GRA20-E1300	1300	6,07	∅ 10 mm (5x)
105698	MKS60-GRA20-E1400	1400	6,48	∅ 10 mm (5x)
105699	MKS60-GRA20-E1500	1500	6,91	∅ 10 mm (5x)

Artikel-Nr.	Bezeichnung	L ₁ [mm]	L ₂ [mm]	T ₁ [mm]	M Anzahl	Luftanschlüsse [Pos. 1]
100211	MKS60-GRA05-E-1000	1000	2	3	3	∅ 10 mm (5x)
100212	MKS60-GRA05-E-1100	1100	2	3	3	∅ 10 mm (5x)
100213	MKS60-GRA05-E-1200	1200	3	3	4	∅ 10 mm (5x)
100214	MKS60-GRA05-E-1300	1300	3	3	4	∅ 10 mm (5x)
100215	MKS60-GRA05-E-1400	1400	4	3	5	∅ 10 mm (5x)
100216	MKS60-GRA05-E-1500	1500	4	3	5	∅ 10 mm (5x)
100217	MKS60-GRA05-E-1600	1600	5	3	6	∅ 10 mm (5x)
100218	MKS60-GRA05-E-1800	1800	6	3	7	∅ 10 mm (5x)
100219	MKS60-GRA05-E-2000	2000	7	3	8	∅ 10 mm (5x)
100220	MKS60-GRA05-E-2500	2500	9	3	10	∅ 10 mm (5x)
100221	MKS60-GRA05-E-3000	3000	12	3	13	∅ 10 mm (5x)
15425	MKS60-GRA05-1000	1000	2	2,5	3	∅ 10 mm (5x)
17945	MKS60-GRA05-1100	1100	2	2,5	3	∅ 10 mm (5x)
15426	MKS60-GRA05-1200	1200	3	2,5	4	∅ 10 mm (5x)
17946	MKS60-GRA05-1300	1300	3	2,5	4	∅ 10 mm (5x)
15427	MKS60-GRA05-1400	1400	4	2,5	5	∅ 10 mm (5x)
16014	MKS60-GRA05-1500	1500	4	2,5	5	∅ 10 mm (5x)
15428	MKS60-GRA05-1600	1600	5	2,5	6	∅ 10 mm (5x)
15429	MKS60-GRA05-1800	1800	6	2,5	7	∅ 10 mm (5x)
15430	MKS60-GRA05-2000	2000	7	2,5	8	∅ 10 mm (5x)
15431	MKS60-GRA05-2500	2500	9	2,5	10	∅ 10 mm (5x)
15432	MKS60-GRA05-3000	3000	12	2,5	13	∅ 10 mm (5x)

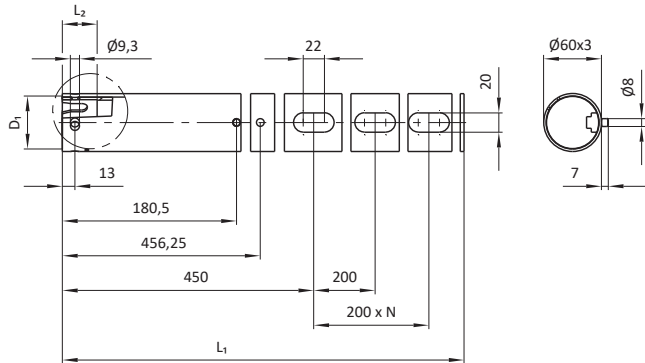
Roboter-Schnellspannkupplung (Losseite)

Bezeichnung	Artikel-Nr.
MKS60-PRXX-XXXXX	siehe Tabelle

Bauart: für Roboter, Losseite



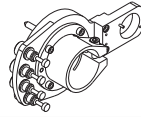
Material: Stahl



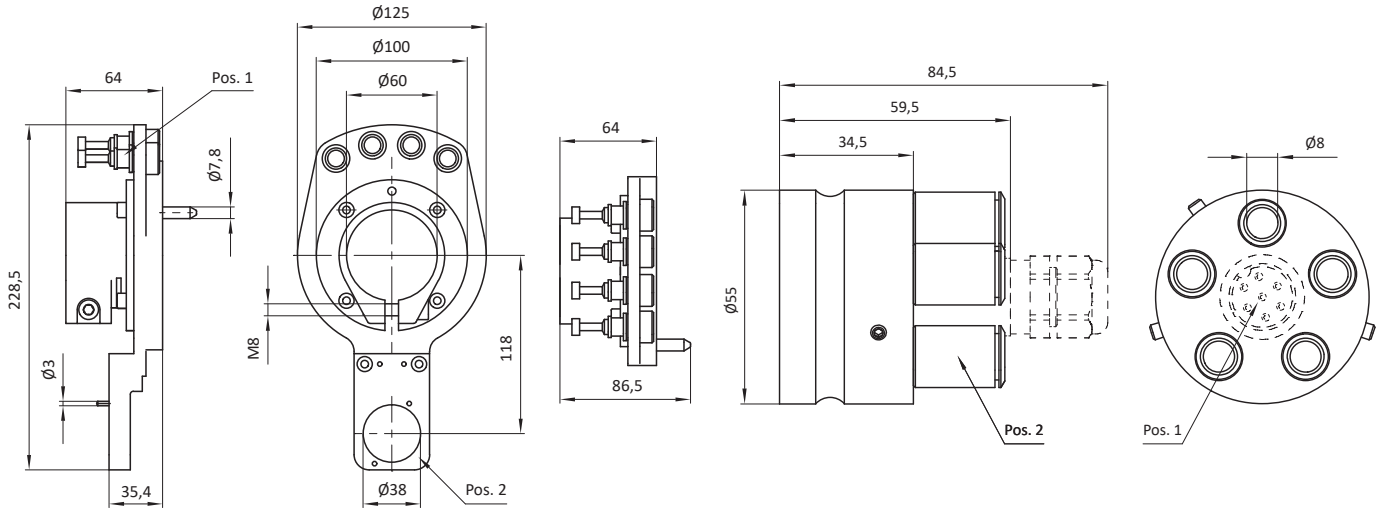
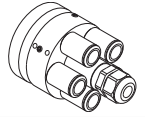
Artikel-Nr.	Bezeichnung	D ₁ [mm]	L ₁ [mm]	L ₂ [mm]	Gew. [kg]	N [-]	Anzahl der Langlöcher
100200	MKS60-PR05-E1000	55	1000	36	4,70	2	3
100201	MKS60-PR05-E1100	55	1100	36	4,47	2	3
100202	MKS60-PR05-E1200	55	1200	36	4,95	3	4
100203	MKS60-PR05-E1300	55	1300	36	5,42	3	4
100204	MKS60-PR05-E1400	55	1400	36	5,25	4	5
100205	MKS60-PR05-E1500	55	1500	36	6,21	4	5
100206	MKS60-PR05-E1600	55	1600	36	6,59	5	6
100207	MKS60-PR05-E1800	55	1800	36	8,46	6	7
100208	MKS60-PR05-E2000	55	2000	36	9,40	7	8
100209	MKS60-PR05-E2500	55	2500	36	11,75	9	10
100210	MKS60-PR05-E3000	55	3000	36	14,10	12	13
17289	MKS60-PR05-1000	-	1000	-	4,03	2	3
17300	MKS60-PR05-1100	-	1100	-	4,46	2	3
17290	MKS60-PR05-1200	-	1200	-	4,86	3	4
17301	MKS60-PR05-1300	-	1300	-	5,26	3	4
17291	MKS60-PR05-1400	-	1400	-	5,65	4	5
17212	MKS60-PR05-1500	-	1500	-	6,05	4	5
17292	MKS60-PR05-1600	-	1600	-	6,46	5	6
17293	MKS60-PR05-1800	-	1800	-	7,25	6	7
17213	MKS60-PR05-2000	-	2000	-	8,06	7	8
17294	MKS60-PR05-2500	-	2500	-	10,08	9	10
17295	MKS60-PR05-3000	-	3000	-	12,09	12	13
105682	MKS60-PR12-E1000	55	1000	61	4,20	-	-
105683	MKS60-PR12-E1100	55	1100	61	4,64	-	-
105684	MKS60-PR12-E1200	55	1200	61	5,07	-	-
105685	MKS60-PR12-E1300	55	1300	61	5,49	-	-
105686	MKS60-PR12-E1400	55	1400	61	5,91	-	-
105687	MKS60-PR12-E1500	55	1500	61	6,33	-	-

Roboter-Schnellspannkupplung (Zubehör für Losseite)

Bezeichnung	Artikel-Nr.
MKS-KPP07-L-1	17882
Bauart: Anschlussverlängerung, für Roboterkupplung, mit Klemmaufnahme	
Material: Materialmix	



Bezeichnung	Artikel-Nr.
MKS-KPP16-X-XX	siehe Tabelle
Bauart: für Roboterkupplung Losseite	
Material: Materialmix	



Artikel-Nr.	Bezeichnung	Gew. [kg]	Luftanschlüsse [Pos. 1]	Halterung, für Elektrostecker [Pos. 2]
17882	MKS-KPP07-L-1	0,93	Ø 10 mm (4x)	ja

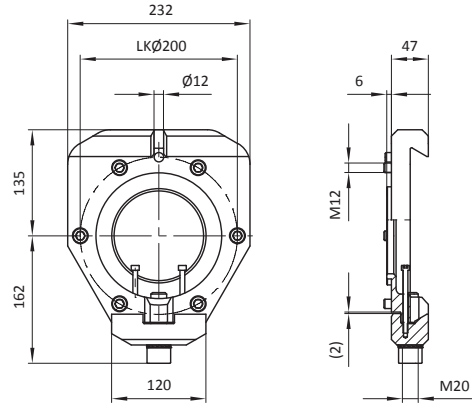
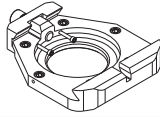
Artikel-Nr.	Bezeichnung	Elektrostecker [Pos. 1]	Gew. [kg]	Luftanschlüsse [Pos. 2]	Typ Roboterkupplung
17296	MKS-KPP16	nein	0,62	Ø 10 mm (5x)	für MKS-SKP01
17297	MKS-KPP16-1	nein	0,62	Ø 8 mm (5x)	für MKS-SKP01
105694	MKS-KPP16-2	nein	0,62	Ø 10 mm (5x)	für MKS-SKP01-2
105577	MKS-KPP16-2-E	ja (6-polig + PE)	0,62	Ø 10 mm (5x)	für MKS-SKP01-2
107760	MKS-KPP16-2-E2	ja (18-polig + PE)	0,62	Ø 10 mm (5x)	für MKS-SKP01-2

Roboter-Kupplung (Fest- und Losseite)

Bezeichnung	Artikel-Nr.
MKS-SKP03-200-R	15729

Bauart: Schnellwechselkupplung, Festseite

Material: Stahl

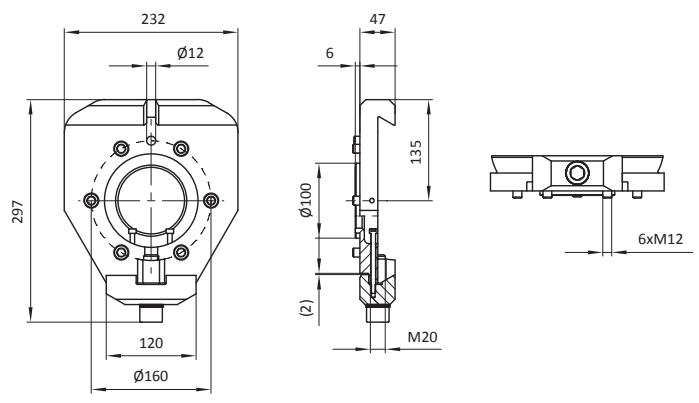
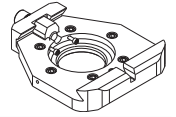


Artikel-Nr.	Bezeichnung
15729	MKS-SKP03-200-R

Bezeichnung	Artikel-Nr.
MKS-SKP08-200-R	100483

Bauart: Schnellwechselkupplung, Festseite

Material: Stahl

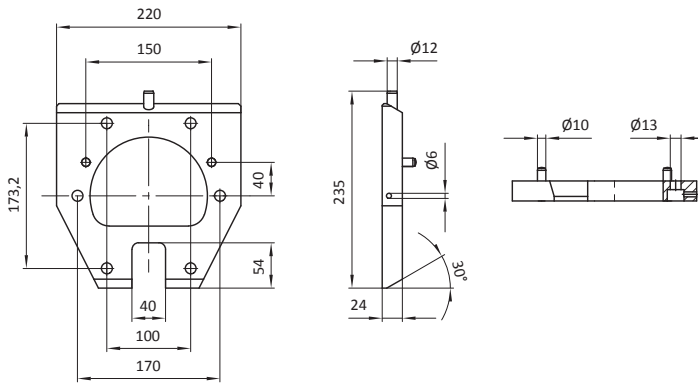
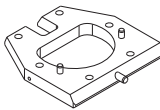


Artikel-Nr.	Bezeichnung	Gew. [kg]
100483	MKS-SKP08-200-R	9,20

Bezeichnung	Artikel-Nr.
MKS-SKP03-200-T	15728

Bauart: Schnellwechselkupplung, Losseite

Material: Stahl



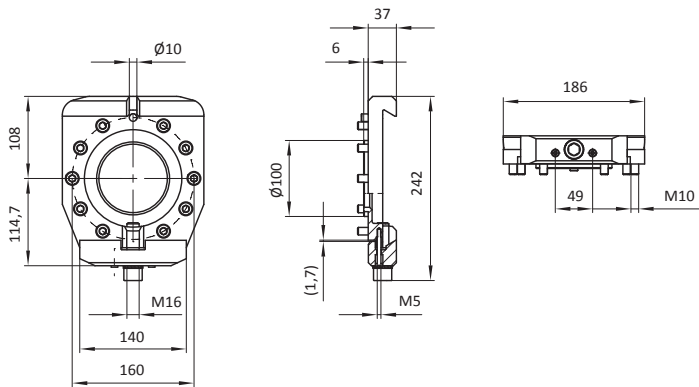
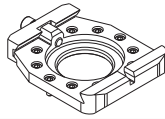
Artikel-Nr.	Bezeichnung
15728	MKS-SKP03-200-T

Roboter-Kupplung (Fest- und Losseite)

Bezeichnung	Artikel-Nr.
MKS-SKP03-125-R	15708

Bauart: Schnellwechselkupplung, Festseite

Material: Stahl

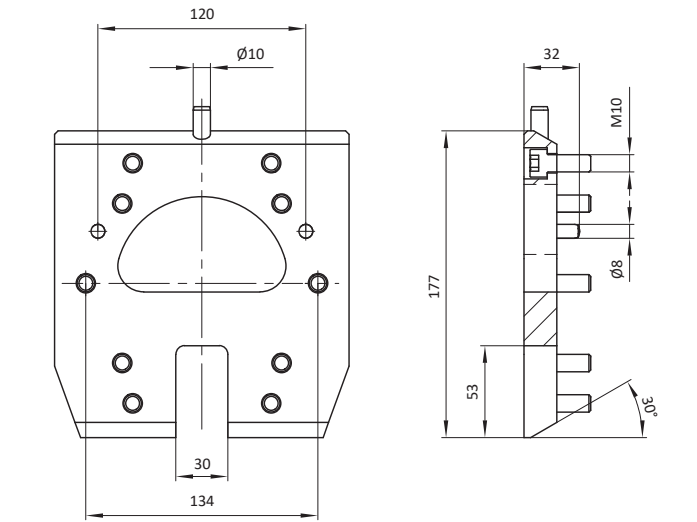
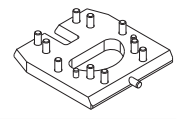


Artikel-Nr.	Bezeichnung	Gew. [kg]
15708	MKS-SKP03-125-R	5,20

Bezeichnung	Artikel-Nr.
MKS-SKP03-125-T	15707

Bauart: Schnellwechselkupplung, Losseite

Material: Stahl



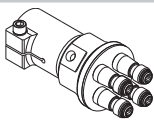
Artikel-Nr.	Bezeichnung	Gew. [kg]
15707	MKS-SKP03-125-T	2,55

4-Kanal-Kupplung (Losseite)

Bezeichnung	Artikel-Nr.
MKS50-KP4-KAR	103438

Bauart: 4-Kanal, mit Klemmaufnahme, Losseite

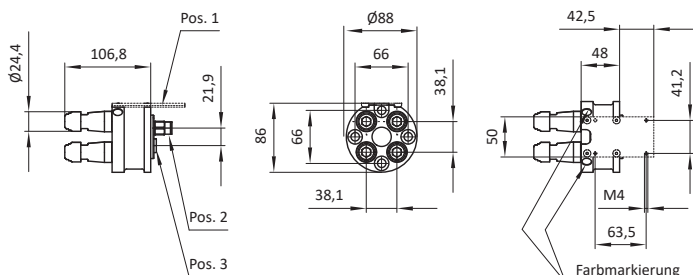
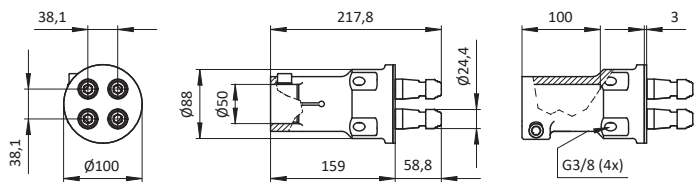
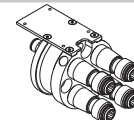
Material: Materialmix



Bezeichnung	Artikel-Nr.
MKS-KP4X	siehe Tabelle

Bauart: 4-Kanal, Losseite

Material: Stahl



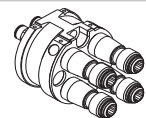
Artikel-Nr.	Bezeichnung	Gew. [kg]
103438	MKS50-KP4-KAR	2,33

Artikel-Nr.	Bezeichnung	Gew. [kg]	Montageplatte, für Elektrostecker	Luftanschlüsse
			[Pos. 1]	[Pos. 2, Pos. 3]
11116	MKS-KP4	2,25	nein	Ø 10 mm (2x), Blindstopfen (2x)
11115	MKS-KP4E	2,35	ja	Ø 10 mm (2x), Blindstopfen (2x)

Bezeichnung	Artikel-Nr.
MKS-KP4-AL	105273

Bauart: 4-Kanal, Losseite

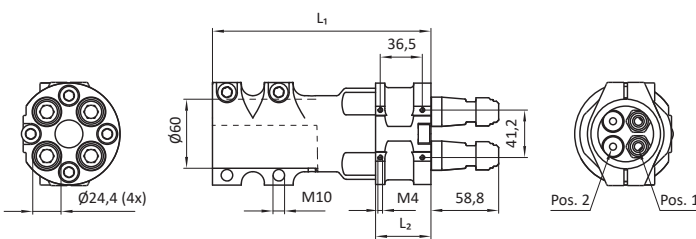
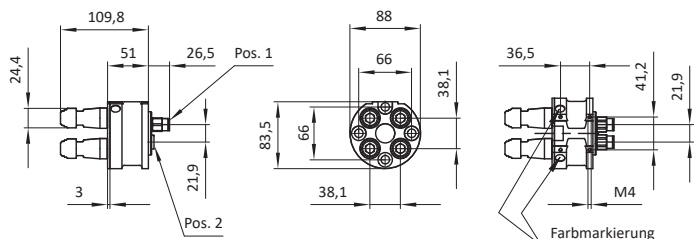
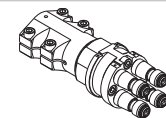
Material: Materialmix



Bezeichnung	Artikel-Nr.
MKS60-GAKPXX-X-XX	siehe Tabelle

Bauart: 4-Kanal, mit Klemmaufnahme, Losseite

Material: Materialmix



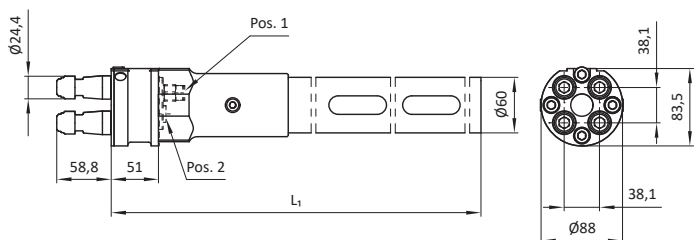
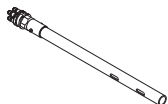
Artikel-Nr.	Bezeichnung	Gew. [kg]	Luftanschlüsse
			[Pos. 1, Pos. 2]
105273	MKS-KP4-AL	1,43	Ø 10 mm (2x), Blindstopfen (2x)

Artikel-Nr.	Bezeichnung	L ₁ [mm]	L ₂ [mm]	Gew. [kg]	Material Klemmaufnahme	Luftanschlüsse
						[Pos. 1, Pos. 2]
15020	MKS60-GAKP17-K	189,5	48	3,98	D	Ø 10 mm (2x), Blindstopfen (2x)
105271	MKS60-GAKP17-K-AL	192,5	51	2,71	A	Ø 10 mm (2x), Blindstopfen (2x)
14600	MKS60-GAKP4-K	215	48	4,06	D	Ø 10 mm (2x), Blindstopfen (2x)

Bezeichnung	Artikel-Nr.
MKSXX-GAKP4-LB-XXXX	siehe Tabelle

Bauart: 4-Kanal, mit Rohr, Leichtbau, Losseite

Material: Materialmix



Artikel-Nr.	Bezeichnung	L ₁ [mm]	Gew. [kg]	Luftanschlüsse
				[Pos. 1, Pos. 2]
106661	MKS60-GAKP4-LB-1100	1100	4,80	Ø 10 mm (2x), Blindstopfen (2x)
107395	MKS60-GAKP4-LB-1200	1200	5,10	Ø 10 mm (2x), Blindstopfen (2x)

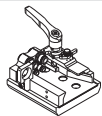
Material
 A → Aluminium
 D → Stahl

Kupplung (MKSXX-KPP58-X Fest- und Losseite)

Bezeichnung	Artikel-Nr.
MKS-KPP58-R-P4-X	siehe Tabelle

Bauart: Schwalbenschwanz, Festseite, mit Sicherungshebel

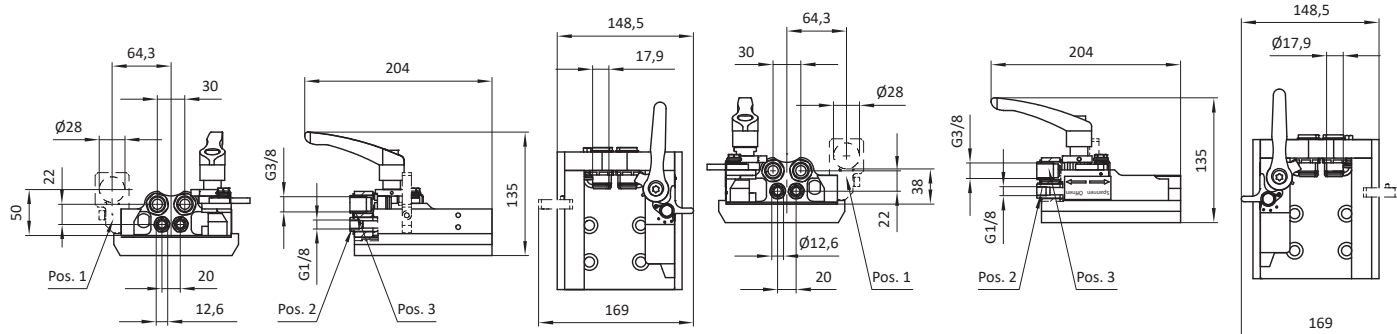
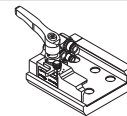
Material: Materialmix



Bezeichnung	Artikel-Nr.
MKS-KPP58-F-L-P4-X	siehe Tabelle

Bauart: Schwalbenschwanz, Festseite, mit Sicherungshebel

Material: Materialmix



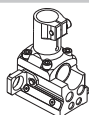
Artikel-Nr.	Bezeichnung	Gew. [kg]	Halterung, für Elektrostecker MKS-EST19-F-6 [Pos. 1]	Luftanschlüsse [Pos. 2] / [Pos. 3]
106828	MKS-KPP58-F-R-P4	2,30	nein	G1/8(2x) / G3/8 (2x)
107610	MKS-KPP58-F-R-P4-E	2,85	ja	G1/8(2x) / G3/8 (2x)

Artikel-Nr.	Bezeichnung	Gew. [kg]	Halterung, für Elektrostecker MKS-EST19-F-6 [Pos. 1]	Luftanschlüsse [Pos. 2] / [Pos. 3]
106827	MKS-KPP58-F-L-P4	2,79	nein	G1/8(2x) / G3/8 (2x)
107609	MKS-KPP58-F-L-P4-E	2,85	ja	G1/8(2x) / G3/8 (2x)

Bezeichnung	Artikel-Nr.
MKS40-KPP58-2-L-L-P4-X	siehe Tabelle

Bauart: Schwalbenschwanz, Losseite, mit Rohraufnahme Ø40, links mit Klemmaufnahme

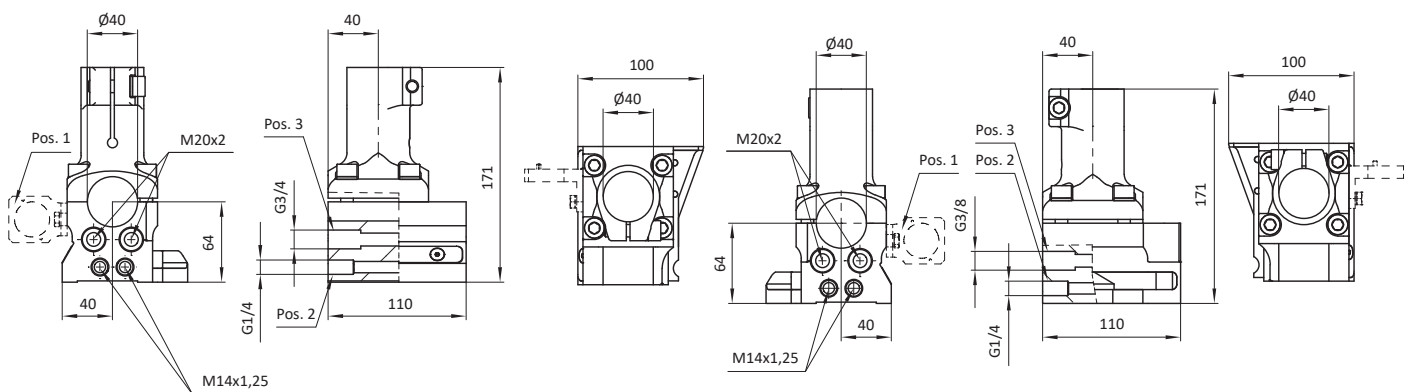
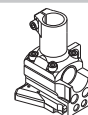
Material:Materialmix



Bezeichnung	Artikel-Nr.
MKS40-KPP58-2-L-R-P4-X	siehe Tabelle

Bauart: Schwalbenschwanz, Losseite, mit Aufnahme, mit Rohraufnahme Ø40, rechts, mit Klemmaufnahme

Material: Materialmix



Artikel-Nr.	Bezeichnung	Halter, für Elektrostecker [Pos. 1]	Gew. [kg]	Luftanschlüsse [Pos. 2] / [Pos. 3]
107617	MKS40-KPP58-2-L-L-P4-E	ja	1,70	G1/4 (2x) / G3/8 (2x)
106831	MKS40-KPP58-2-L-L-P4	nein	1,50	G1/4 (2x) / G3/8 (2x)

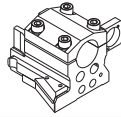
Artikel-Nr.	Bezeichnung	Halter, für Elektrostecker [Pos. 1]	Gew. [kg]	Luftanschlüsse [Pos. 2] / [Pos. 3]
107618	MKS40-KPP58-2-L-R-P4-E	ja	1,70	G1/4 (2x) / G3/8 (2x)
106832	MKS40-KPP58-2-L-R-P4	nein	1,50	G1/4 (2x) / G3/8 (2x)

Kupplung (MKSXX-KPP58-X Losseite)

Bezeichnung	Artikel-Nr.
MKS40-KPP58-1-L-L-P4-X	siehe Tabelle

Bauart: Schwalbenschwanz, Losseite, mit Rohraufnahme $\varnothing 40$, links

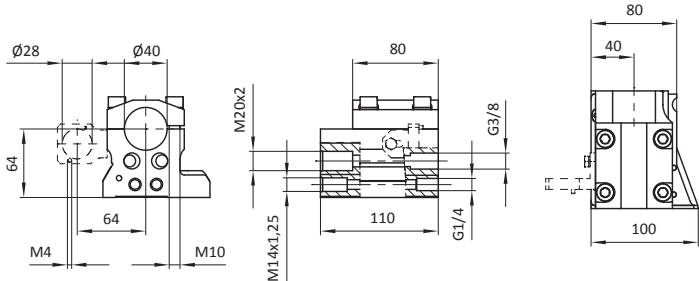
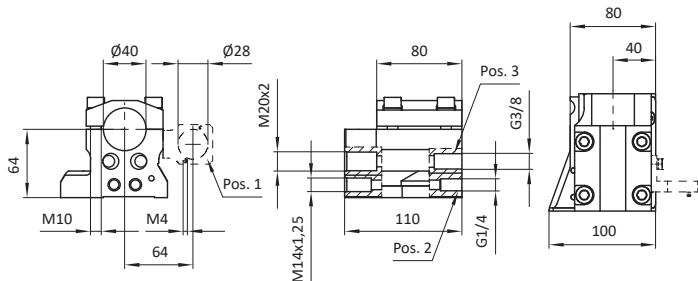
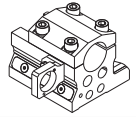
Material: Materialmix



Bezeichnung	Artikel-Nr.
MKS40-KPP58-1-L-R-P4-X	siehe Tabelle

Bauart: Schwalbenschwanz, Losseite, mit Rohraufnahme $\varnothing 40$, rechts

Material: Materialmix



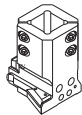
Artikel-Nr.	Bezeichnung	Halter, für Elektrostecker [Pos. 1]	Gew. [kg]	Luftanschlüsse [Pos. 2] / [Pos. 3]
106829	MKS40-KPP58-1-L-L-P4	nein	1,51	G1/4 (2x) / G3/8 (2x)
107615	MKS40-KPP58-1-L-L-P4-E	ja	1,55	G1/4 (2x) / G3/8 (2x)

Artikel-Nr.	Bezeichnung	Halter, für Elektrostecker [Pos. 1]	Gew. [kg]	Luftanschlüsse [Pos. 2] / [Pos. 3]
106830	MKS40-KPP58-1-L-R-P4	nein	1,51	G1/4 (2x) / G3/8 (2x)
107616	MKS40-KPP58-1-L-R-P4-E	ja	1,55	G1/4 (2x) / G3/8 (2x)

Bezeichnung	Artikel-Nr.
MKS50x50-KPP58-L-L-P4	106833

Bauart: Schwalbenschwanz, Losseite, mit Aufnahme, für VK-Rohr 50x50, links

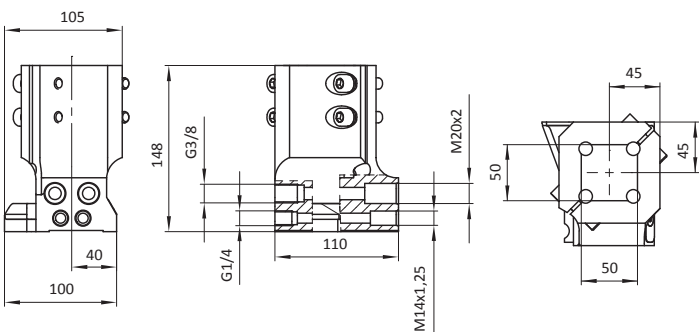
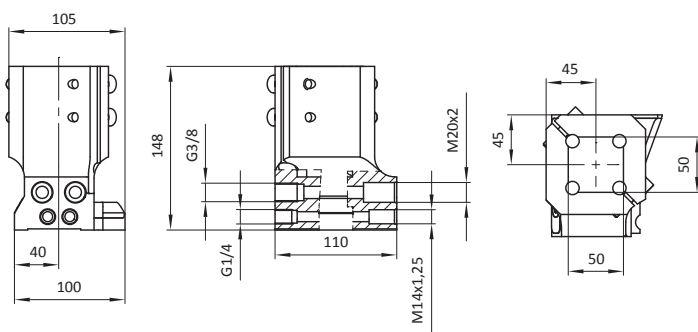
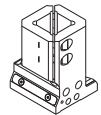
Material: Materialmix



Bezeichnung	Artikel-Nr.
MKS50x50-KPP58-L-R-P4	106834

Bauart: Schwalbenschwanz, Losseite, mit Aufnahme, für VK-Rohr 50x50, rechts

Material: Materialmix



Artikel-Nr.	Bezeichnung	Gew. [kg]
106833	MKS50x50-KPP58-L-L-P4	2,40

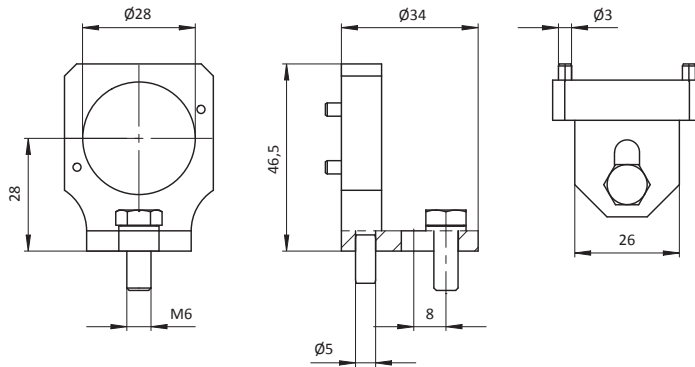
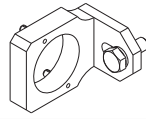
Artikel-Nr.	Bezeichnung	Gew. [kg]
106834	MKS50x50-KPP58-L-R-P4	2,40

Kupplung (MKS-KPP58-X Zubehör für Losseite)

Bezeichnung	Artikel-Nr.
MKS-ZKPP06	107611

Bauart: Halter, für Elektrostecker,
für Schwalbenschwanzkupplung (Losseite, rechts und links)

Material: Materialmix



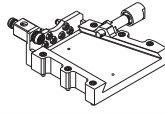
Artikel-Nr.	Bezeichnung	Gew. [kg]
107611	MKS-ZKPP06	0,04

Kupplung (MKSXX-KPP52-X Fest- und Losseite)

Bezeichnung	Artikel-Nr.
MKS-KPP52-F-L-P/X-X	siehe Tabelle

Bauart: Schwalbenschwanz, Festseite, mit Sicherungsschieber

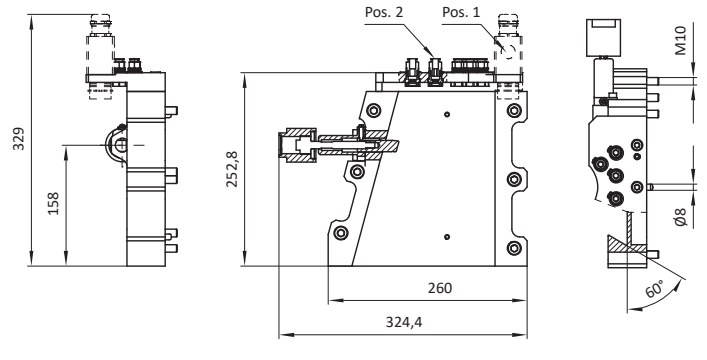
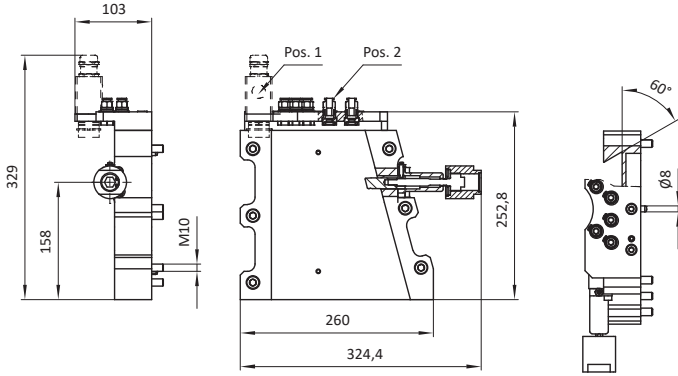
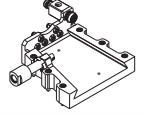
Material: Materialmix



Bezeichnung	Artikel-Nr.
MKS-KPP52-F-R-P/X-X	siehe Tabelle

Bauart: Schwalbenschwanz, Festseite, mit Sicherungsschieber

Material: Materialmix



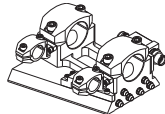
Artikel-Nr.	Bezeichnung	Elektrostecker [Pos. 1]	Gew. [kg]	Luftanschlüsse [Pos. 2]
107031	MKS-KPP52-F-L-P-1	nein	4,40	Ø 8 mm (6x)
107027	MKS-KPP52-F-L-P/E-1	ja (18-polig+PE)	4,70	Ø 8 mm (6x)
106340	MKS-KPP52-F-L-P	nein	4,40	Ø 10 mm (6x)
106281	MKS-KPP52-F-L-P/E	ja (18-polig+PE)	4,70	Ø 10 mm (6x)

Artikel-Nr.	Bezeichnung	Elektrostecker [Pos. 1]	Gew. [kg]	Luftanschlüsse [Pos. 2]
107032	MKS-KPP52-F-R-P-1	nein	4,40	Ø 8 mm (6x)
107028	MKS-KPP52-F-R-P/E-1	ja (18-polig+PE)	4,70	Ø 8 mm (6x)
106341	MKS-KPP52-F-R-P	nein	4,40	Ø 10 mm (6x)
106282	MKS-KPP52-F-R-P/E	ja (18-polig+PE)	4,70	Ø 10 mm (6x)

Bezeichnung	Artikel-Nr.
MKS60/30-KPP52-L-L-P/X	siehe Tabelle

Bauart: Schwalbenschwanz, Losseite, mit Rohraufnahme Ø60, links

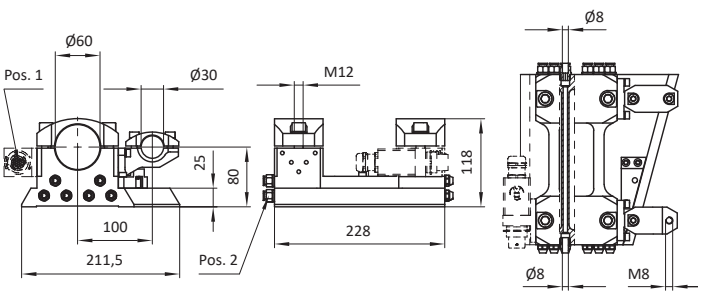
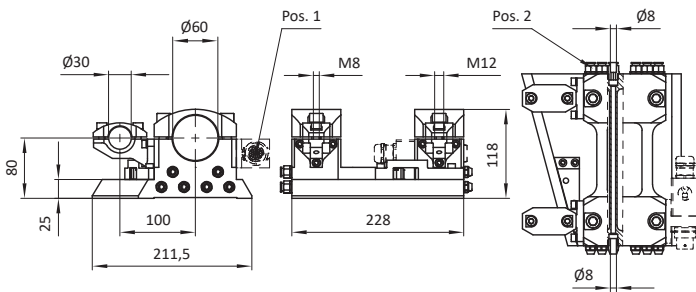
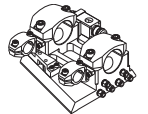
Material: Materialmix



Bezeichnung	Artikel-Nr.
MKS60/30-KPP52-L-R-P/X-X	siehe Tabelle

Bauart: Schwalbenschwanz, Losseite, mit Rohraufnahme Ø60, rechts

Material: Materialmix



Artikel-Nr.	Bezeichnung	Elektrostecker [Pos. 1]	Gew. [kg]	Luftanschlüsse [Pos. 2]
107029	MKS60/30-KPP52-L-L-P/E-1	ja (18-polig+PE)	6,50	Ø 8 mm (6x)
106283	MKS60/30-KPP52-L-L-P/E	ja (18-polig+PE)	6,50	Ø 10 mm (6x)
106342	MKS60/30-KPP52-L-L-P	nein	6,20	Ø 10 mm (6x)
107033	MKS60/30-KPP52-L-L-P-1	nein	6,20	Ø 8 mm (6x)

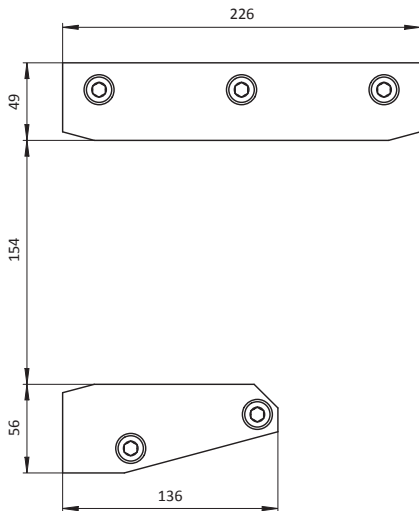
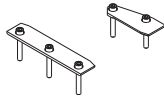
Artikel-Nr.	Bezeichnung	Elektrostecker [Pos. 1]	Gew. [kg]	Luftanschlüsse [Pos. 2]
107030	MKS60/30-KPP52-L-R-P/E-1	ja (18-polig+PE)	6,50	Ø 8 mm (6x)
106284	MKS60/30-KPP52-L-R-P/E	ja (18-polig+PE)	6,50	Ø 10 mm (6x)
106343	MKS60/30-KPP52-L-R-P	nein	6,20	Ø 10 mm (6x)
107034	MKS60/30-KPP52-L-R-P-1	nein	6,20	Ø 8 mm (6x)

Kupplung (MKS-KPP52-X Zubehör für Festseite)

Bezeichnung	Artikel-Nr.
MKS-ZKPP01-L	106548

Bauart: Führungsschienen, für Schwalbenschwanzkupplung, links

Material: Stahl

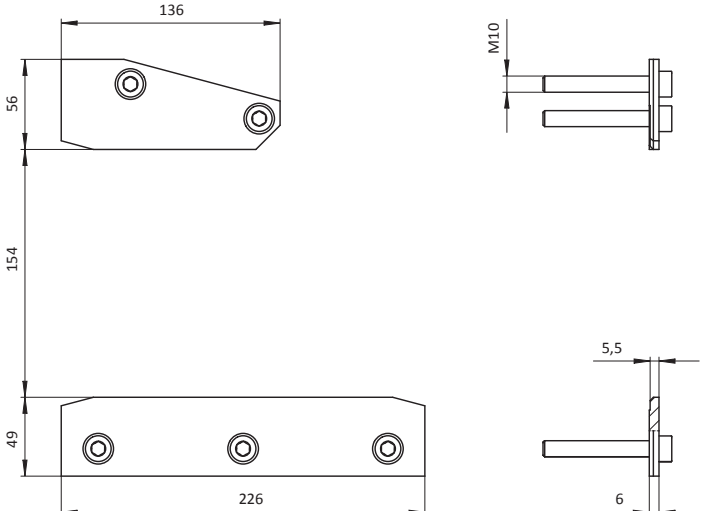


Artikel-Nr.	Bezeichnung	Gew. [kg]
106548	MKS-ZKPP01-L	0,46

Bezeichnung	Artikel-Nr.
MKS-ZKPP01-R	106549

Bauart: Führungsschienen, für Schwalbenschwanzkupplung, rechts

Material: Stahl

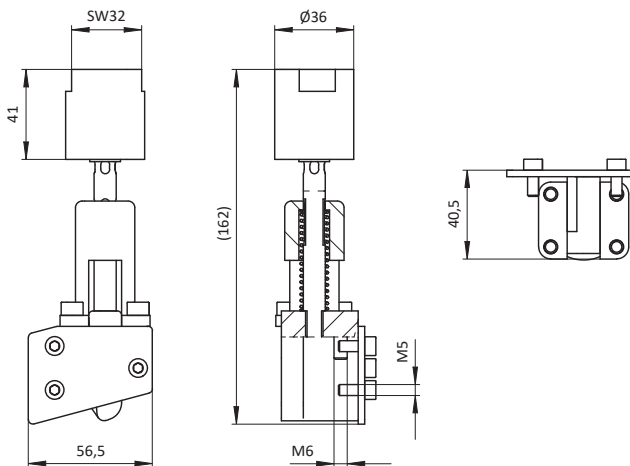
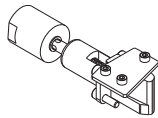


Artikel-Nr.	Bezeichnung	Gew. [kg]
106549	MKS-ZKPP01-R	0,46

Bezeichnung	Artikel-Nr.
MKS-ZKPP02	106631

Bauart: Sicherungsschieber, für Schwalbenschwanzkupplung Festseite

Material: Materialmix



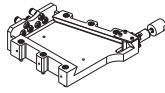
Artikel-Nr.	Bezeichnung	Gew. [kg]
106631	MKS-ZKPP02	0,74

Kupplung (MKSXX-KPP20-X Fest- und Losseite)

Bezeichnung	Artikel-Nr.
MKS-KPP20-F	100397

Bauart: Schwalbenschwanz, Festseite, mit Sicherungsschieber

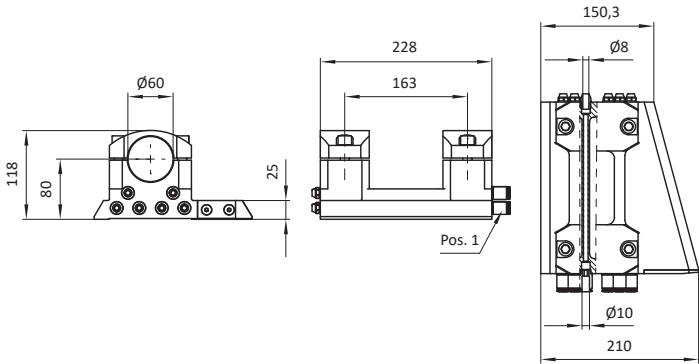
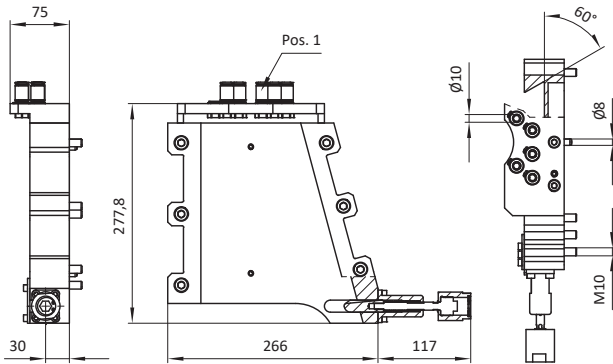
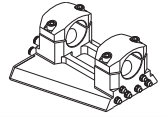
Material: Materialmix



Bezeichnung	Artikel-Nr.
MKS60-KPP20-L	100394

Bauart: Schwalbenschwanz, Losseite

Material: Materialmix



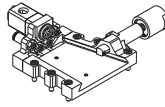
Artikel-Nr.	Bezeichnung	Gew. [kg]	Luftanschlüsse [Pos. 1]
100397	MKS-KPP20-F	4,54	Ø 10 mm (6x)

Artikel-Nr.	Bezeichnung	Gew. [kg]	Luftanschlüsse [Pos. 1]
100394	MKS60-KPP20-L	5,25	Ø 10 mm (6x)

Kupplung (MKS-KPP19-X Fest- und Losseite)

Bezeichnung	Artikel-Nr.
MKS-KPP19-1-F-L-X/X	siehe Tabelle

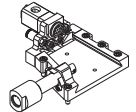
Bauart: Schwalbenschwanz, Festseite, mit Sicherungsschieber



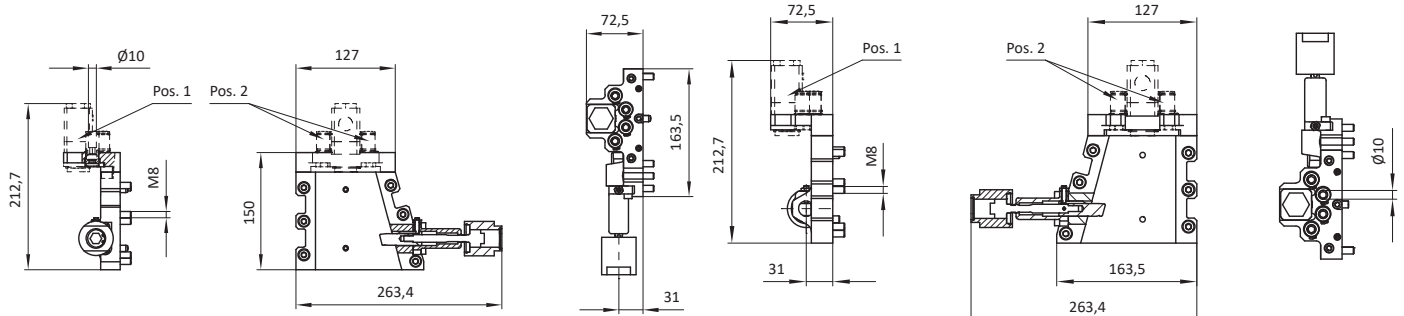
Material: Materialmix

Bezeichnung	Artikel-Nr.
MKS-KPP19-1-F-R-X/X	siehe Tabelle

Bauart: Schwalbenschwanz, Festseite, mit Sicherungsschieber



Material: Materialmix

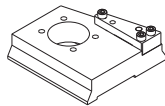


Artikel-Nr.	Bezeichnung	Elektrostecker [Pos. 1]	Luftanschlüsse [Pos. 2]	Gew. [kg]
102299	MKS-KPP19-1-F-L	nein	nein	1,60
102566	MKS-KPP19-1-F-L-P	nein	Ø10 mm (4x)	1,76
102558	MKS-KPP19-1-F-L-P/E	ja (6-polig+PE)	Ø10 mm (4x)	1,91

Artikel-Nr.	Bezeichnung	Elektrostecker [Pos. 1]	Luftanschlüsse [Pos. 2]	Gew. [kg]
102476	MKS-KPP19-1-F-R	nein	nein	1,60
102568	MKS-KPP19-1-F-R-P	nein	Ø10 mm (4x)	1,76
102560	MKS-KPP19-1-F-R-P/E	ja (6-polig+PE)	Ø10 mm (4x)	1,91

Bezeichnung	Artikel-Nr.
MKS-KPP19-1-L-L	102298

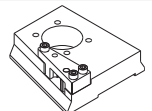
Bauart: Schwalbenschwanz, Losseite, links



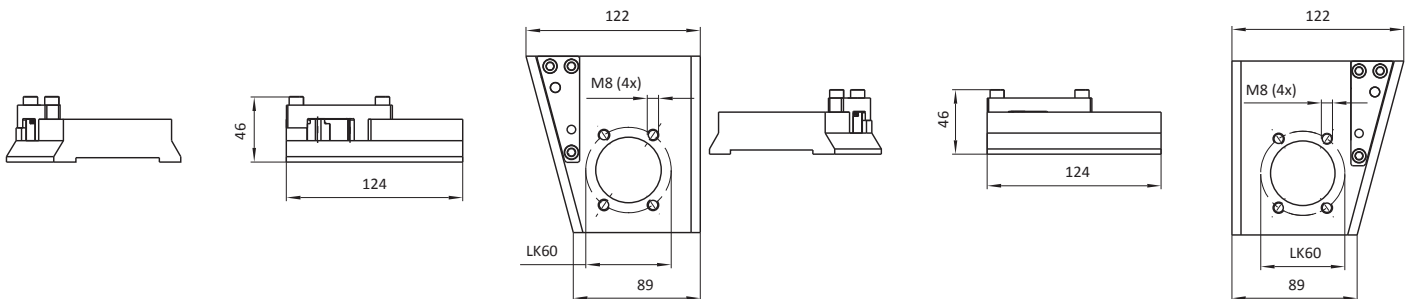
Material: Materialmix

Bezeichnung	Artikel-Nr.
MKS-KPP19-1-L-R	102475

Bauart: Schwalbenschwanz, Losseite, rechts



Material: Materialmix



Artikel-Nr.	Bezeichnung	Gew. [kg]
102298	MKS-KPP19-1-L-L	0,94

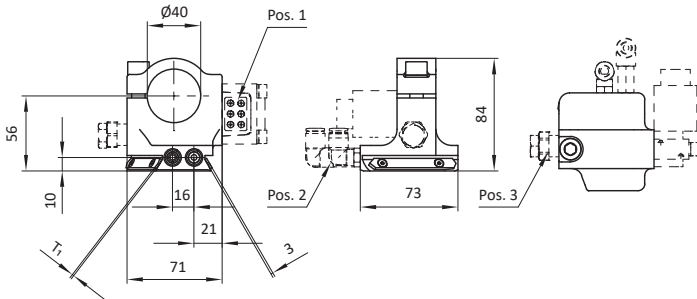
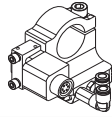
Artikel-Nr.	Bezeichnung	Gew. [kg]
102475	MKS-KPP19-1-L-R	0,94

Kupplung (MKS40-KPP41-X Losseite)

Bezeichnung	Artikel-Nr.
MKS40-KPP41-L-L-X-S1	siehe Tabelle

Bauart: Schwalbenschwanz, Losseite, mit Rohraufnahme $\varnothing 40$, links

Material: Materialmix

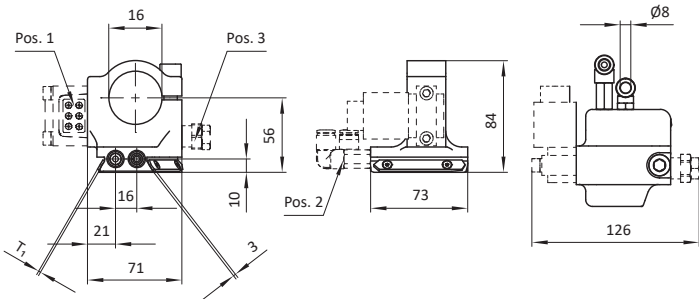
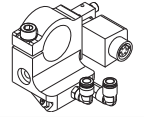


Artikel-Nr.	Bezeichnung	mit Elektrik [Pos. 1]	Luftanschlüsse [Pos. 2]	T ₁ [mm]	Spannmechanismus [Pos. 3]
106970	MKS40-KPP41-L-L-P/E-S1	ja (6-polig)	$\varnothing 8$ mm (2x)	3	nein
106967	MKS40-KPP41-L-L-S-S1	nein	-	3,4	ja

Bezeichnung	Artikel-Nr.
MKS40-KPP41-L-R-X-S1	siehe Tabelle

Bauart: Losseite, mit Rohraufnahme $\varnothing 40$, rechts, mit / ohne Pneumatik

Material: Materialmix

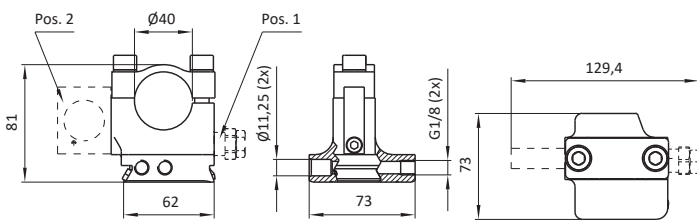
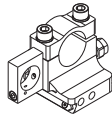


Artikel-Nr.	Bezeichnung	mit Elektrik [Pos. 1]	Luftanschlüsse [Pos. 2]	T ₁ [mm]	Spannmechanismus [Pos. 3]
106969	MKS40-KPP41-L-R-P-S1	nein	$\varnothing 8$ mm (2x)	3	nein
106968	MKS40-KPP41-L-R-S-S1	nein	-	3,4	ja

Bezeichnung	Artikel-Nr.
MKS40-KPP41-L-L-X-X	siehe Tabelle

Bauart: Schwalbenschwanz, Losseite, links

Material: Materialmix

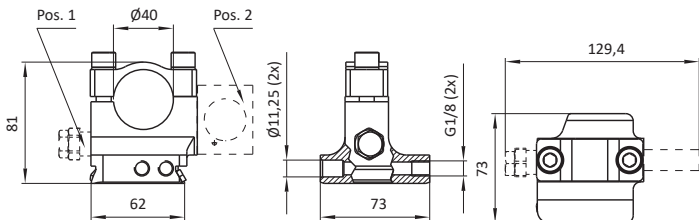
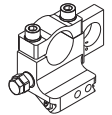


Artikel-Nr.	Bezeichnung	Spannmechanismus [Pos. 1]	Halter, für MKS-EST19 [Pos. 2]	Gew. [kg]
103262	MKS40-KPP41-L-L-P	nein	nein	0,45
103260	MKS40-KPP41-L-L-P/E	nein	ja	0,48
103268	MKS40-KPP41-L-L-S-P	ja	nein	0,47
103266	MKS40-KPP41-L-L-S-P/E	ja	ja	0,50

Bezeichnung	Artikel-Nr.
MKS40-KPP41-L-R-X-X/X	siehe Tabelle

Bauart: Multikupplung, Losseite, rechts

Material: Materialmix



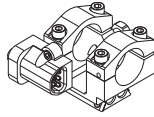
Artikel-Nr.	Bezeichnung	Spannmechanismus [Pos. 1]	Halter, für MKS-EST19 [Pos. 2]	Gew. [kg]	Luftanschlüsse [Pos. 3]
103263	MKS40-KPP41-L-R-P	nein	nein	0,45	G1/8 (2x)
103261	MKS40-KPP41-L-R-P/E	nein	ja	0,48	G1/8 (2x)
103269	MKS40-KPP41-L-R-S-P	ja	nein	0,47	G1/8 (2x)
103267	MKS40-KPP41-L-R-S-P/E	ja	ja	0,50	G1/8 (2x)

Kupplung (MKS40-KPP38-X Losseite)

Bezeichnung	Artikel-Nr.
MKS40-KPP38-X-X-X	siehe Tabelle

Bauart: Schwalbenschwanz, Losseite, links, mit Klemmsicherung

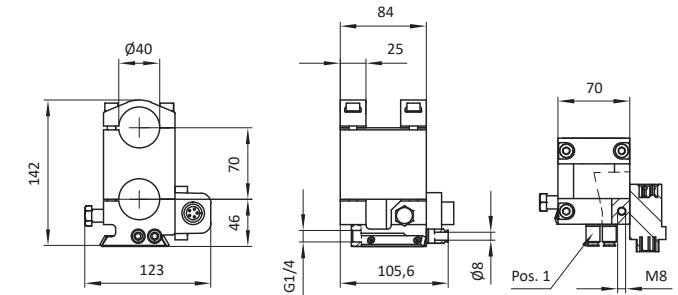
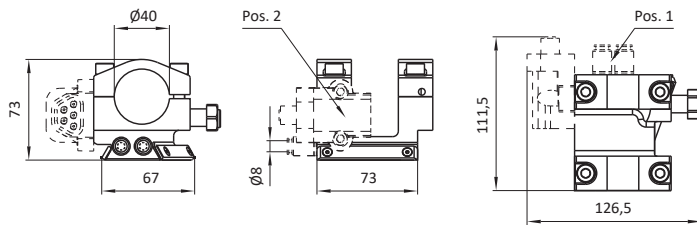
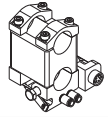
Material: Materialmix



Bezeichnung	Artikel-Nr.
MKS40-KPP38-2-L-P-E	104132

Bauart: Schwalbenschwanz, Losseite

Material: Materialmix



Artikel-Nr.	Bezeichnung	Luftanschlüsse [Pos. 1]	Elektrostecker [Pos. 2]	Gew. [kg]
103199	MKS40-KPP38-L	nein	nein	0,58
103200	MKS40-KPP38-L-P	Ø 8 mm (2x)	nein	0,59
103201	MKS40-KPP38-L-P-E	Ø 8 mm (2x)	ja	0,66

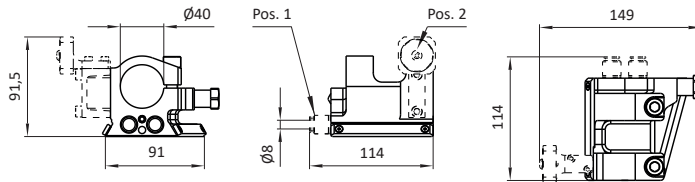
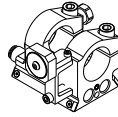
Artikel-Nr.	Bezeichnung	Gew. [kg]	Luftanschlüsse [Pos. 1]
104132	MKS40-KPP38-2-L-P-E	1,57	Ø 8 mm (2x)

Kupplung (MKS40-KPP46-X Losseite)

Bezeichnung	Artikel-Nr.
MKS-KPP46-L-X-X	siehe Tabelle

Bauart: Schwalbenschwanz, Losseite, links, mit Klemmsicherung

Material: Materialmix



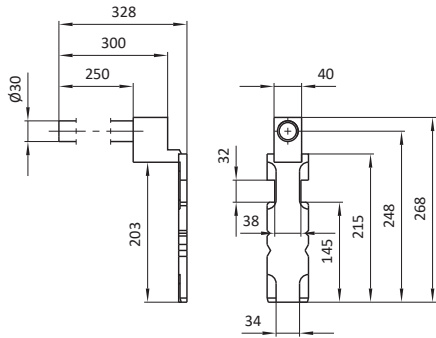
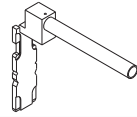
Artikel-Nr.	Bezeichnung	Luftanschlüsse [Pos. 1]	mobiler Datenträger [Pos. 2]	Gew. [kg]
103998	MKS40-KPP46-L	nein	nein	0,72
103999	MKS40-KPP46-L-P	Ø 8 mm (2x)	nein	0,73
104000	MKS40-KPP46-L-P-E	Ø 8 mm (2x)	ja	0,87

Kupplungslosseite

Bezeichnung	Artikel-Nr.
MKS30-AK110-B250	19709

Bauart: Adapter, für Köcher

Material: Stahl

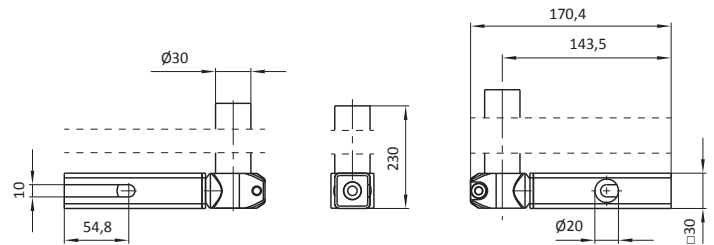
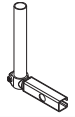


Artikel-Nr.	Bezeichnung	Gew. [kg]
19709	MKS30-AK110-B250	2,50

Bezeichnung	Artikel-Nr.
MKS30-AK114-200	100418

Bauart: Adapter, mit Klemmschelle starr

Material: Stahl

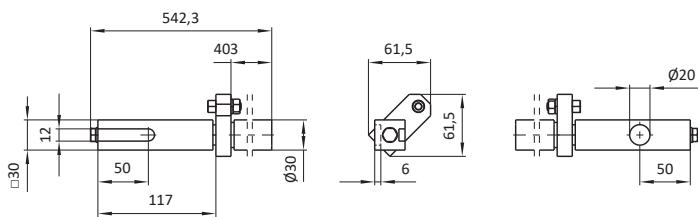
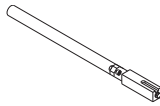


Artikel-Nr.	Bezeichnung	Gew. [kg]
100418	MKS30-AK114-200	0,36

Bezeichnung	Artikel-Nr.
MKS30-AK115-400	100569

Bauart: Adapter, drehbar

Material: Stahl

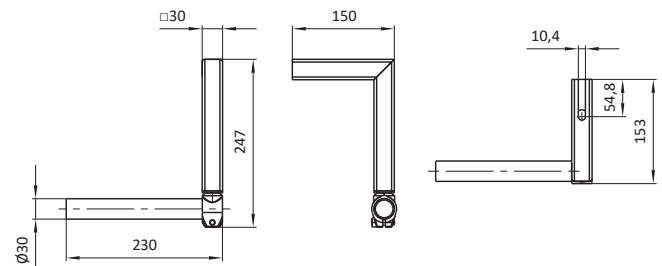
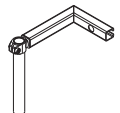


Artikel-Nr.	Bezeichnung	Gew. [kg]
100569	MKS30-AK115-400	1,72

Bezeichnung	Artikel-Nr.
MKS30-AK106-200	100471

Bauart: Rohrwinkel, mit Klemmschelle, mit Rohr

Material: Stahl

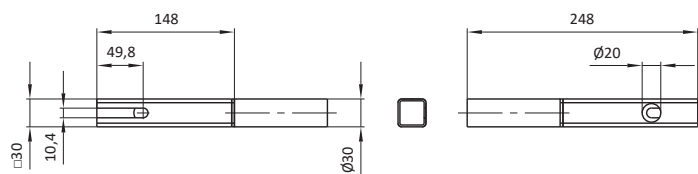
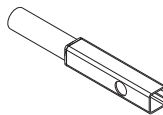


Artikel-Nr.	Bezeichnung	Gew. [kg]
100471	MKS30-AK106-200	0,68

Bezeichnung	Artikel-Nr.
MKS30-AK105-200	19981

Bauart: Kupplungsadapter

Material: Stahl



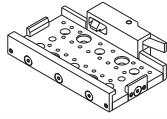
Artikel-Nr.	Bezeichnung	Gew. [kg]
19981	MKS30-AK105-200	0,52

Kodierplatte

Bezeichnung	Artikel-Nr.
MKS-AKW04-X	siehe Tabelle

Bauart: Aufnahme für Kodierplatten

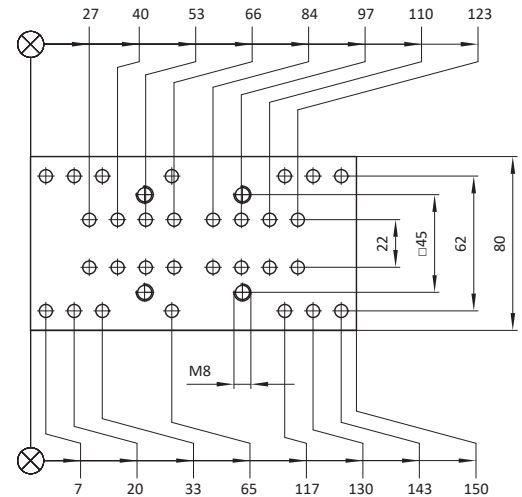
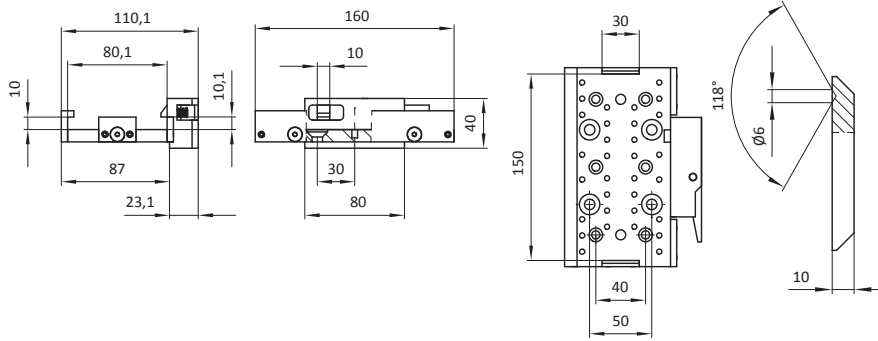
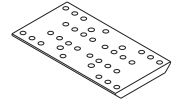
Material: siehe Tabelle



Bezeichnung	Artikel-Nr.
MKS-KP02	14319

Bauart: Universal

Material: Aluminium



Artikel-Nr.	Bezeichnung	Gew. [kg]	Material
100180	MKS-AKW04-1	0,7	Aluminium
102488	MKS-AKW04-3	0,86	Materialmix, Anschläge aus Stahl

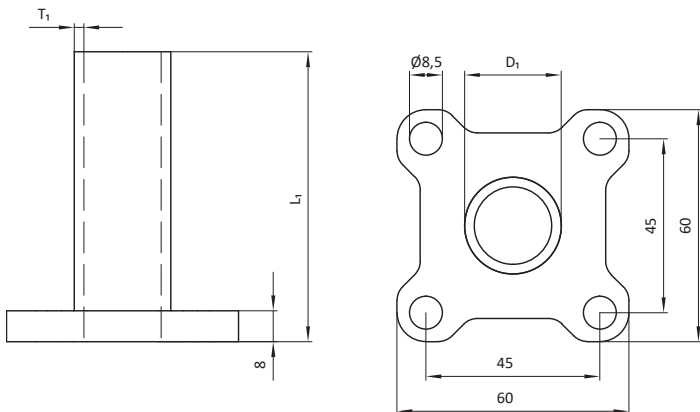
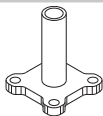
Artikel-Nr.	Bezeichnung	Gew. [kg]
14319	MKS-KP02	0,30

Zubehör für Kodierplatte

Bezeichnung	Artikel-Nr.
MKSXX-ABK01-XXX	siehe Tabelle

Bauart: Flansch (quadratisch) mit Rohr

Material: Stahl



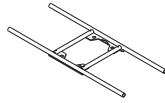
Artikel-Nr.	Bezeichnung	D ₁ [mm]	L ₁ [mm]	T ₁ [mm]	Gew. [kg]
11264	MKS20-ABK01-075	20	75	2,5	0,18
11265	MKS20-ABK01-100	20	100	2,5	0,24
11266	MKS20-ABK01-150	20	150	2,5	0,30
11267	MKS20-ABK01-200	20	200	2,5	0,36
11268	MKS20-ABK01-250	20	250	2,5	0,41
11269	MKS20-ABK01-300	20	300	2,5	0,47
11270	MKS20-ABK01-350	20	350	2,5	0,53
11271	MKS20-ABK01-400	20	400	2,5	0,59
11272	MKS20-ABK01-450	20	450	2,5	0,66
11273	MKS20-ABK01-500	20	500	2,5	0,73
12744	MKS20-ABK01-600	20	600	2,5	0,80
11254	MKS25-ABK01-075	25	75	2,5	0,24
11255	MKS25-ABK01-100	25	100	2,5	0,27
11256	MKS25-ABK01-150	25	150	2,5	0,34
11257	MKS25-ABK01-200	25	200	2,5	0,45
11258	MKS25-ABK01-250	25	250	2,5	0,48
11259	MKS25-ABK01-300	25	300	2,5	0,55
11260	MKS25-ABK01-350	25	350	2,5	0,62
11261	MKS25-ABK01-400	25	400	2,5	0,69
11262	MKS25-ABK01-450	25	450	2,5	0,76
11263	MKS25-ABK01-500	25	500	2,5	0,83
104358	MKS25-ABK01-550	25	550	2,5	0,90
12745	MKS25-ABK01-600	25	600	2,5	0,97
11228	MKS30-ABK01-075	30	75	3,0	0,22
11229	MKS30-ABK01-100	30	100	3,0	0,32
11230	MKS30-ABK01-150	30	150	3,0	0,42
11231	MKS30-ABK01-200	30	200	3,0	0,52
11232	MKS30-ABK01-250	30	250	3,0	0,63
11233	MKS30-ABK01-300	30	300	3,0	0,72
11234	MKS30-ABK01-350	30	350	3,0	0,82
11235	MKS30-ABK01-400	30	400	3,0	0,92
11236	MKS30-ABK01-450	30	450	3,0	1,01
11237	MKS30-ABK01-500	30	500	3,0	1,11
12746	MKS30-ABK01-600	30	600	3,0	1,31

Teileablage

Bezeichnung	Artikel-Nr.
MKS-TAB01-1200	13623

Bauart: für Leerstelle, Grundrahmen für Ablagestation

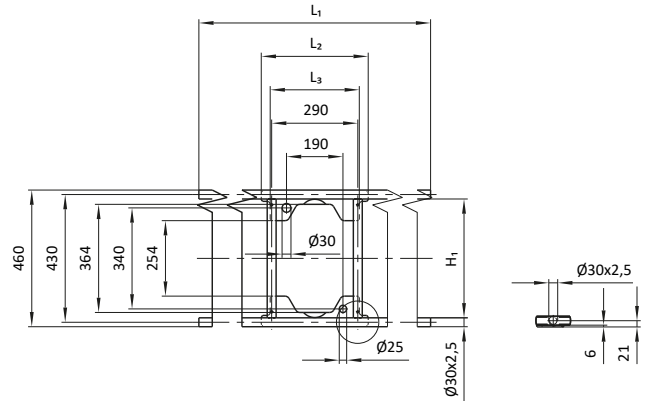
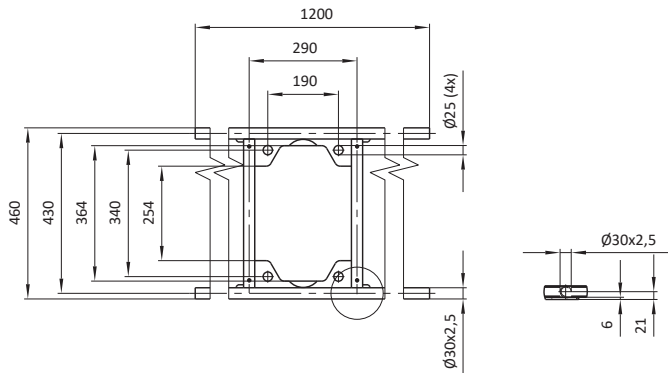
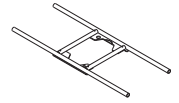
Material: Stahl



Bezeichnung	Artikel-Nr.
MKS30-TAB23-X-1200	siehe Tabelle

Bauart: für Leerstelle, Grundrahmen für Ablagestation

Material: Stahl



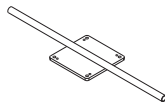
Artikel-Nr.	Bezeichnung	Gew. [kg]
13623	MKS-TAB01-1200	7,57

Artikel-Nr.	Bezeichnung	H ₁ [mm]	L ₁ [mm]	L ₂ [mm]	L ₃ [mm]	Gew. [kg]
104011	MKS30-TAB23-1-1200	400	1200	360	300	7,59
104012	MKS30-TAB23-2-1200	1200	320	320	-	7,27

Bezeichnung	Artikel-Nr.
MKSXX-TAB15-0800	siehe Tabelle

Bauart: für Leerstelle, Grundrahmen für Ablagestation

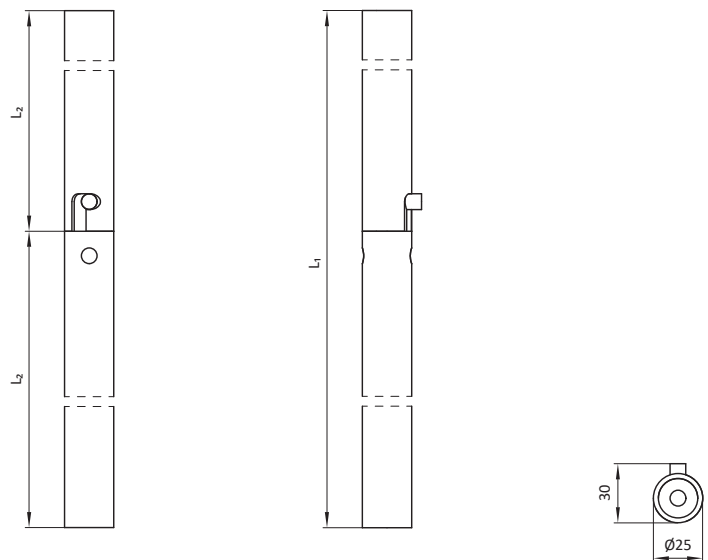
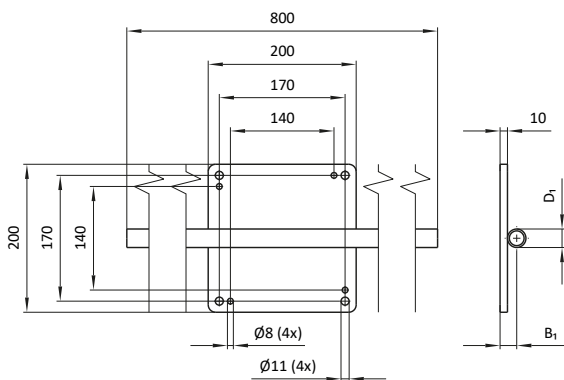
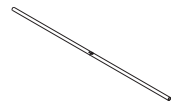
Material: Stahl



Bezeichnung	Artikel-Nr.
MKS25-ZLSA01-1XXX	siehe Tabelle

Bauart: für Leerstellenablage, geteiltes Rohr

Material: Stahl



Artikel-Nr.	Bezeichnung	D ₁ [mm]	B ₁ [mm]	Gew. [kg]
15901	MKS25-TAB15-0800	25	22,5	4,19
15736	MKS30-TAB15-0800	30	25	4,44

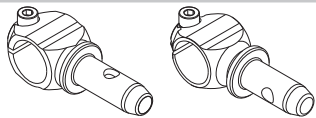
Artikel-Nr.	Bezeichnung	L ₁ [mm]	L ₂ [mm]	Gew. [kg]
106641	MKS25-ZLSA01-1600	1600	800	2,38
106642	MKS25-ZLSA01-1800	1800	900	2,66

Teileablage

Bezeichnung	Artikel-Nr.
MKS-ZAXX	siehe Tabelle

Bauart: Ablagedorn mit Klemmschelle

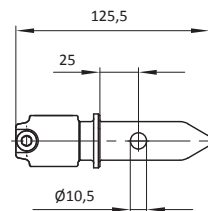
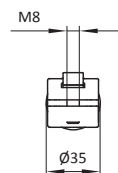
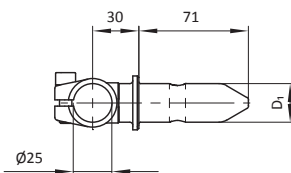
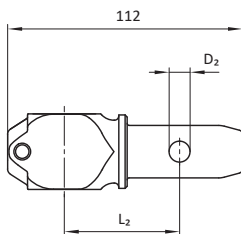
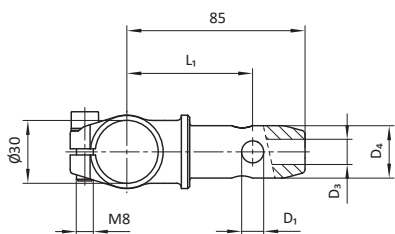
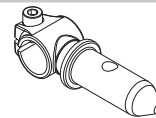
Material: Stahl



Bezeichnung	Artikel-Nr.
MKS25-ZAXX	siehe Tabelle

Bauart: Ablagedorn mit Klemmschelle

Material: Stahl



Artikel-Nr.	Bezeichnung	D ₁ [mm]	D ₂ [mm]	D ₃ [mm]	D ₄ [mm]	L ₁ [mm]	L ₂ [mm]	Gew. [kg]
12643	MKS-ZA03	-	10	12	20	-	55	0,30
12651	MKS-ZA04	-	10	12	25	-	55	0,35
13103	MKS-ZA05	10,5	-	-	20	60	-	0,34
13104	MKS-ZA06	10,5	-	-	25	60	-	0,40

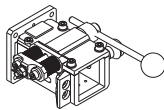
Artikel-Nr.	Bezeichnung	D ₁ [mm]	Gew. [kg]
16383	MKS25-ZA09	20	0,33
16384	MKS25-ZA10	25	0,40

Roboter-Kupplung für Vierkantrrohr (Festseite)

Bezeichnung	Artikel-Nr.
MKS-KPP25-F-X	siehe Tabelle

Bauart: für Roboter, Festseite, mit Handhebel, mit Rastbolzen, für VK-Rohr 50x50

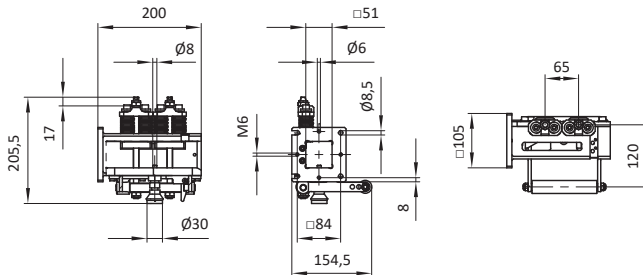
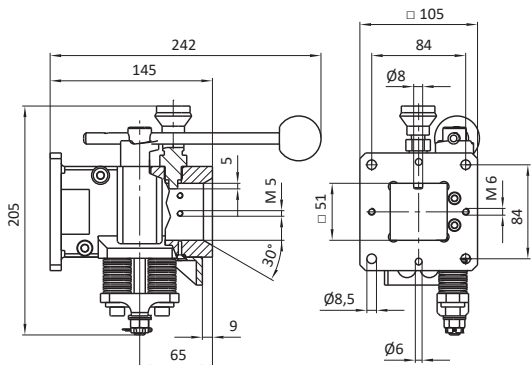
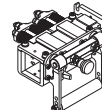
Material: Stahl



Bezeichnung	Artikel-Nr.
MKS-KPP57-F	106713

Bauart: für Roboter, Festseite, mit Handhebel, mit Rastbolzen, für VK-Rohr 50x50

Material: Stahl



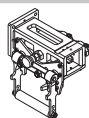
Artikel-Nr.	Bezeichnung	Gew. [kg]	Elektrik und Pneumatik
101876	MKS-KPP25-F	4,55	mit elektrischer und pneumatischer Anschlussvorbereitung
107684	MKS-KPP25-F-1	4,55	ohne elektrische und pneumatische Anschlussvorbereitung

Artikel-Nr.	Bezeichnung	Gew. [kg]
106713	MKS-KPP57-F	7,80

Bezeichnung	Artikel-Nr.
MKS-KPP55-F	106670

Bauart: für Roboter, mit Rastbolzen, Festseite, mit Handhebel, mit Rastbolzen, für VK-Rohr 50x50

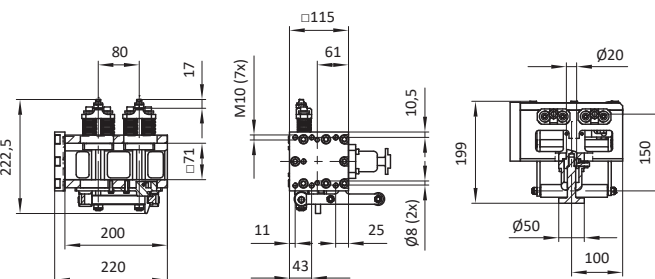
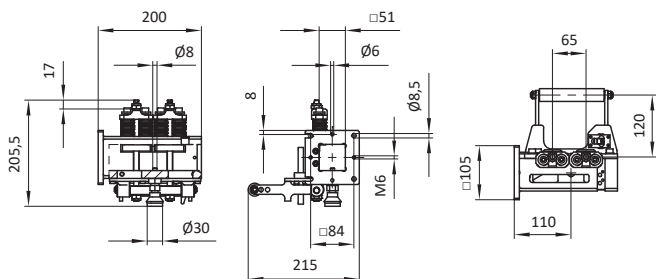
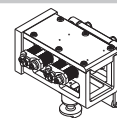
Material: Stahl



Bezeichnung	Artikel-Nr.
MKS-KPP23-F-1	102633

Bauart: für Roboter, mit Rastbolzen, mit Handhebel, für VK-Rohr 70x70

Material: Stahl



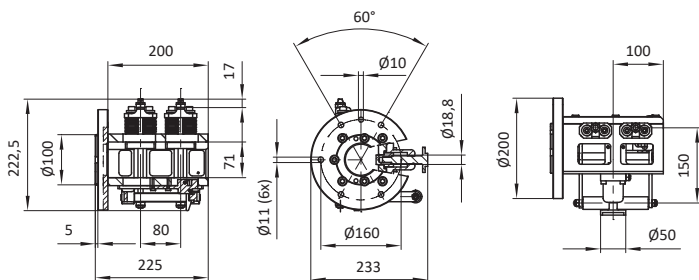
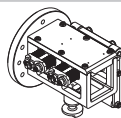
Artikel-Nr.	Bezeichnung	Gew. [kg]
106670	MKS-KPP55-F	7,21

Artikel-Nr.	Bezeichnung	Gew. [kg]
102633	MKS-KPP23-F-1	13,79

Bezeichnung	Artikel-Nr.
MKS-KPP23-F	101803

Bauart: für Roboter, mit Rastbolzen, Festseite, mit Handhebel, für VK-Rohr 70x70

Material: Stahl



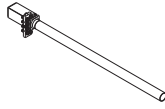
Artikel-Nr.	Bezeichnung	Gew. [kg]
101803	MKS-KPP23-F	14,39

Roboter-Kupplung für Vierkantrohr (Losseite)

Bezeichnung	Artikel-Nr.	Bezeichnung	Artikel-Nr.
MKS40-GAKP28-P/E-DXXXX	siehe Tabelle	MKS50-GAKP27	103237

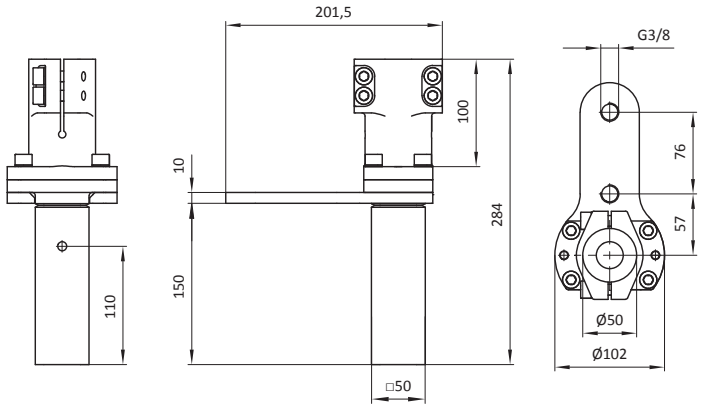
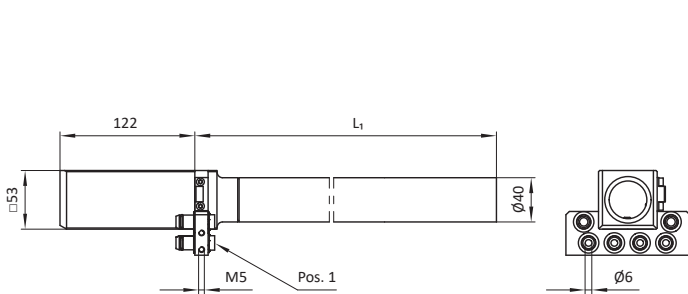
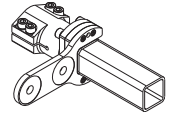
Bauart: Köcher, Losseite

Material: Stahl



Bauart: für Roboterkupplung, Losseite

Material: Stahl



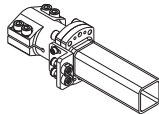
Artikel-Nr.	Bezeichnung	L ₁ [mm]	Gew. [kg]	Luftanschlüsse [Pos. 1]
104233	MKS40-GAKP28-P/E-D800	800	3,90	G1/8 (6x)
104234	MKS40-GAKP28-P/E-D1000	1000	4,36	G1/8 (6x)
104235	MKS40-GAKP28-P/E-D1200	1200	4,82	G1/8 (6x)

Artikel-Nr.	Bezeichnung	Gew. [kg]
103237	MKS50-GAKP27	2,39

Bezeichnung	Artikel-Nr.	Bezeichnung	Artikel-Nr.
MKS50-GAKP27-2	103954	MKS50x50/40-GAKP29-C1800	107368

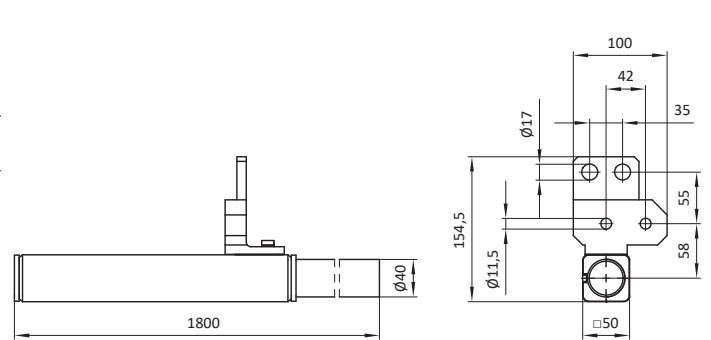
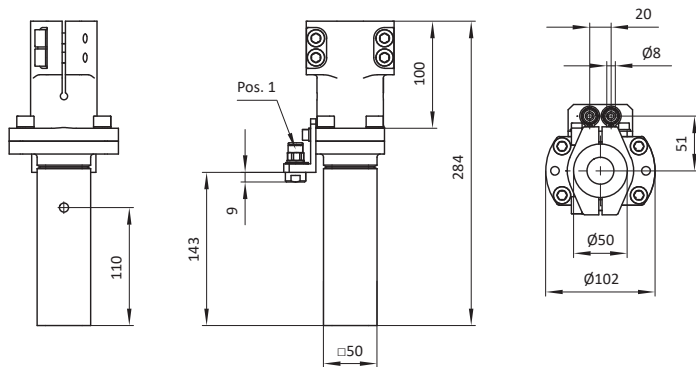
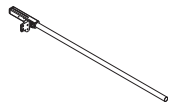
Bauart: für Roboterkupplung, Losseite

Material: Materialmix



Bauart: für Roboterkupplung, Losseite

Material: Materialmix



Artikel-Nr.	Bezeichnung	Gew. [kg]	Luftanschlüsse [Pos. 1]
103954	MKS50-GAKP27-2	2,26	Ø 8 mm (2x)

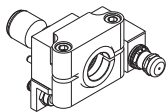
Artikel-Nr.	Bezeichnung	Gew. [kg]
107368	MKS50x50/40-GAKP29-C1800	5,16

Kupplungslosseite

Bezeichnung	Artikel-Nr.
MKS-KPP59-X	siehe Tabelle

Bauart: 1-Kanal, Losseite

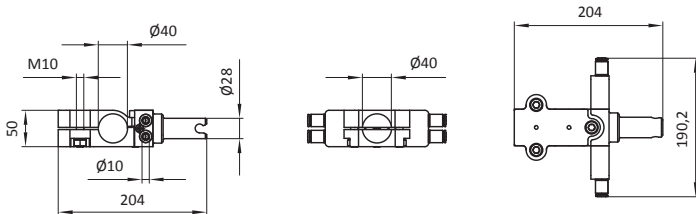
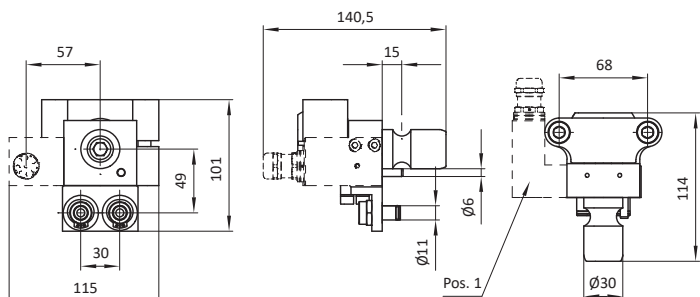
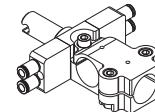
Material: Materialmix



Bezeichnung	Artikel-Nr.
MKS40-KPP63-L	108021

Bauart: mit Rohraufnahme, Losseite

Material: Aluminium



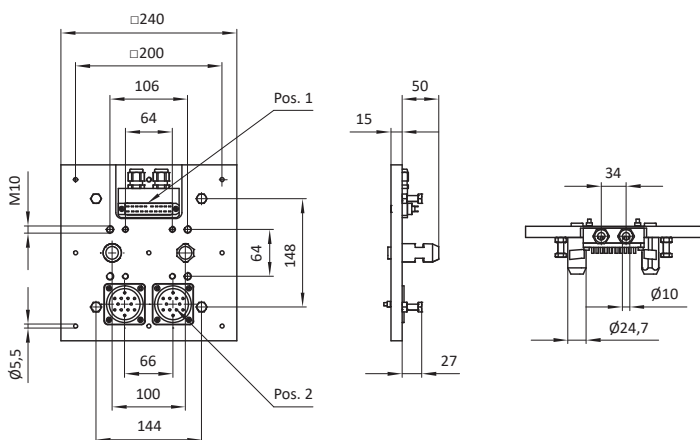
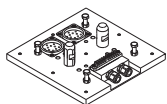
Artikel-Nr.	Bezeichnung	Gew. [kg]	Elektrostecker [Pos. 1]
107360	MKS30-KPP59	0,95	ohne
107361	MKS30-KPP59-E	1,10	mit

Artikel-Nr.	Bezeichnung	Gew. [kg]
108021	MKS40-KPP63-L	1,12

Bezeichnung	Artikel-Nr.
MKS-KPP61-L	107376

Bauart: Elektro- und Luftkupplung, Losseite

Material: Materialmix



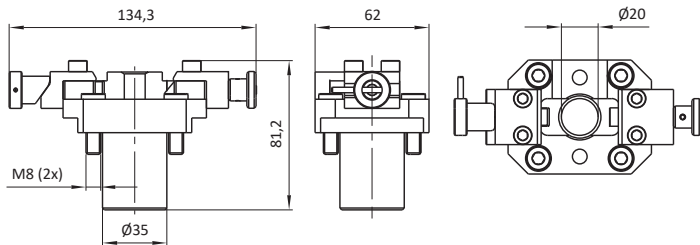
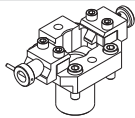
Artikel-Nr.	Bezeichnung	Gew. [kg]	Elektrostecker [Pos. 1]	Luftanschlüsse [Pos. 2]
107376	MKS-KPP61-L	2,51	20-polig	Mehrfachkupplung, für 12 Schläuche (2x)

Kupplung (MKS-KPP54-F Fest- & MKS20-AK130-X Losseite)

Bezeichnung	Artikel-Nr.
MKS-KPP54-F	106385

Bauart: Festseite

Material: Stahl

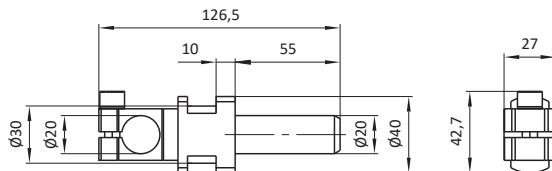
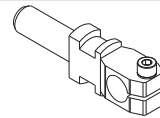


Artikel-Nr.	Bezeichnung	Gew. [kg]
106385	MKS-KPP54-F	1,62

Bezeichnung	Artikel-Nr.
MKS20-AK130	103919

Bauart: mit Klemmschelle starr, Losseite

Material: Stahl

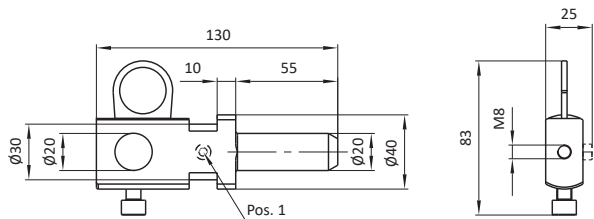
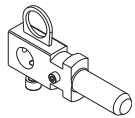


Artikel-Nr.	Bezeichnung	Gew. [kg]
103919	MKS20-AK130	0,38

Bezeichnung	Artikel-Nr.
MKS20-AK130-1-SX	siehe Tabelle

Bauart: Losseite

Material: Stahl



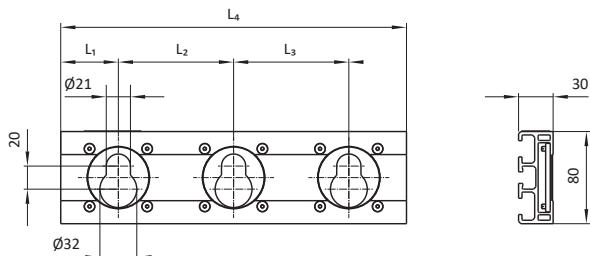
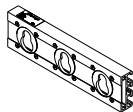
Artikel-Nr.	Bezeichnung	Gew. [kg]	Schraube [Pos. 1]
105396	MKS20-AK130-1-S1	0,53	nein
106384	MKS20-AK130-1-S2	0,51	ja

Greiferschiene

Bezeichnung	Artikel-Nr.
MKS-GS70-...	siehe Tabelle

Bauart: Rechteckprofil, 2+1+1 T-Nuten, kundenindividuelle Maße und Anzahl der Schlossplatten

Material: Materialmix

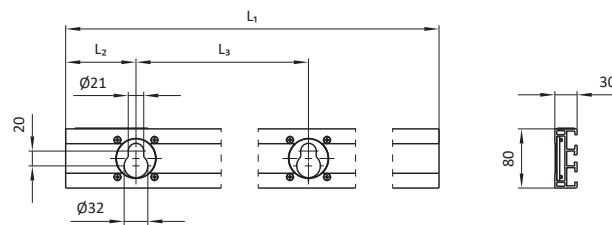


Artikel-Nr.	Bezeichnung	L ₁ [mm]	L ₂ [mm]	L ₃ [mm]	L ₄ [mm]	Gew. [kg]	Beschilderung [Pos. 1]
	MKS-GS70-“L ₄ “	-	-	-			mit / ohne
	MKS-GS70-“L ₄ “-“L ₁ “						mit / ohne
	MKS-GS70-“L ₄ “-“L ₁ “-“L ₂ “						mit / ohne
	MKS-GS70-“L ₄ “-“L ₁ “-“L ₂ “-“L ₃ “						mit / ohne
Beispiel mit 3 Schlossplatten:							
108772	MKS-GS70-1460-130-600-440	130	600	440	1460	3,22	mit

Bezeichnung	Artikel-Nr.
MKS-GS51-X-X-XXXX	siehe Tabelle

Bauart: Rechteckprofil mit 2 Schlossplatten, 2+1+1 T-Nuten

Material: Materialmix

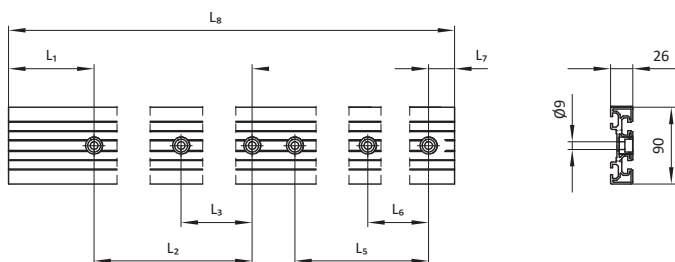
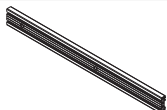


Artikel-Nr.	Bezeichnung	L ₁ [mm]	L ₂ [mm]	L ₃ [mm]	links / rechts	Gew. [kg]
102431	MKS-GS51-4-R-1560	1560	80	1080	rechts, wie abgebildet	3,19
102430	MKS-GS51-4-L-1560	1560	80	1080	links, spiegelbildlich	3,19
102425	MKS-GS51-1-R-1560	1560	95	1065	rechts, wie abgebildet	3,19
102424	MKS-GS51-1-L-1560	1560	95	1065	links, spiegelbildlich	3,19
102427	MKS-GS51-2-R-1560	1560	190	1070	rechts, wie abgebildet	3,19
102426	MKS-GS51-2-L-1560	1560	190	1070	links, spiegelbildlich	3,19
102429	MKS-GS51-3-R-1860	1860	285	1075	rechts, wie abgebildet	3,77
102428	MKS-GS51-3-L-1860	1860	285	1075	links, spiegelbildlich	3,77

Bezeichnung	Artikel-Nr.
MKS-GS46-XXXX	siehe Tabelle

Bauart: Rechteckprofil, 2+2 T-Nuten

Material: Aluminium

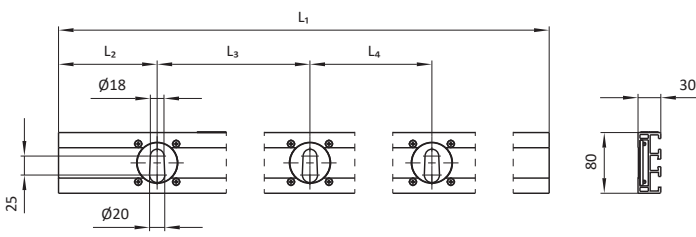
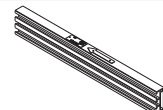


Artikel-Nr.	Bezeichnung	L ₁ [mm]	L ₂ [mm]	L ₃ [mm]	L ₄ [mm]	L ₅ [mm]	L ₆ [mm]	L ₇ [mm]	L ₈ [mm]	Gew. [kg]
104194	MKS-GS46-750	137,5	1x450	425	25	-	-	137,5	750	1,60
102123	MKS-GS46-3000	125	6x475	475	-	-	-	25	3000	6,40
102124	MKS-GS46-4000	75	4x475	475	50	4x475	475	75	4000	8,55
102125	MKS-GS46-5000	100	5x475	475	50	5x475	475	100	5000	10,6

Bezeichnung	Artikel-Nr.
MKS-GS64-X-XXXX	siehe Tabelle

Bauart: Rechteckprofil mit 2 / 3 Schlossplatten, 2+1+1 T-Nuten

Material: Materialmix

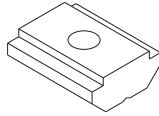


Artikel-Nr.	Bezeichnung	L ₁ [mm]	L ₂ [mm]	L ₃ [mm]	L ₄ [mm]	links / rechts	Gew. [kg]
106628	MKS-GS64-R-550	550	100	200	-	rechts, wie abgebildet	1,28
106627	MKS-GS64-L-550	550	100	200	-	links, spiegelbildlich	1,28
106630	MKS-GS64-R-860	860	130	600	-	rechts, wie abgebildet	1,87
106626	MKS-GS64-L-860	860	130	600	-	links, spiegelbildlich	1,87
106625	MKS-GS64-R-1460	1460	130	600	440	rechts, wie abgebildet	3,15
106624	MKS-GS64-L-1460	1460	130	600	440	links, spiegelbildlich	3,15

Nutenstein für Greiferschiene

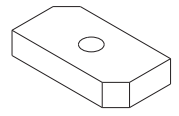
Bezeichnung	Artikel-Nr.	Bezeichnung	Artikel-Nr.
MKS-NS12	104982	MKS-NS08	102040

Bauart: rechteckig, mit Gewindebohrung, für T-Nuten

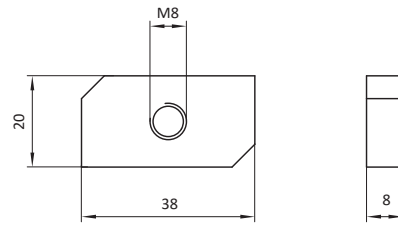
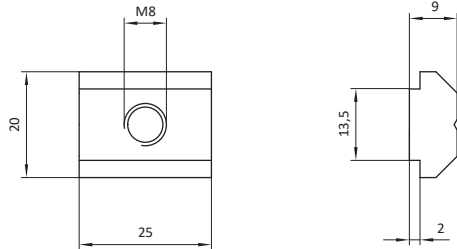


Material: Stahl

Bauart: rechteckig, mit Gewindebohrung



Material: Stahl

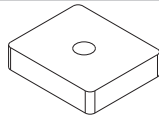


Artikel-Nr.	Bezeichnung	Gew. [kg]
104982	MKS-NS12	0,05

Artikel-Nr.	Bezeichnung	Gew. [kg]
102040	MKS-NS08	0,04

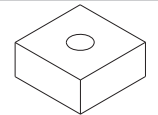
Bezeichnung	Artikel-Nr.	Bezeichnung	Artikel-Nr.
MKS-NSXX	siehe Tabelle	MKS-NS10	103051

Bauart: rechteckig, mit Gewindebohrung

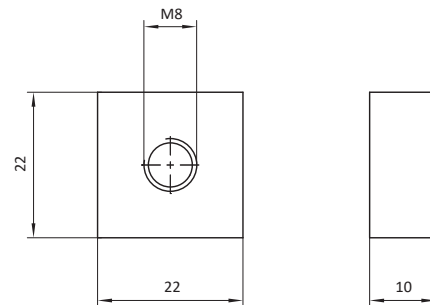
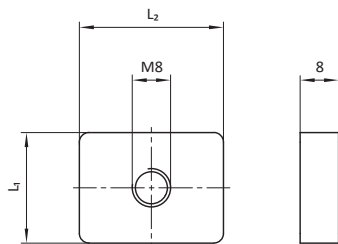


Material: Stahl

Bauart: quadratisch, mit Gewindebohrung



Material: Stahl

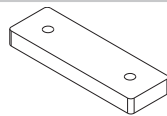


Artikel-Nr.	Bezeichnung	L ₁ [mm]	L ₂ [mm]	Gew. [kg]
16998	MKS-NS03	23	30	0,04
101467	MKS-NS07	30	35	0,06

Artikel-Nr.	Bezeichnung	Gew. [kg]
103051	MKS-NS10	0,03

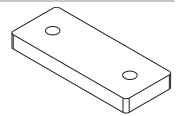
Bezeichnung	Artikel-Nr.	Bezeichnung	Artikel-Nr.
MKS-NS09-X	siehe Tabelle	MKS-NS01	14359

Bauart: rechteckig, mit 2 Gewindebohrungen

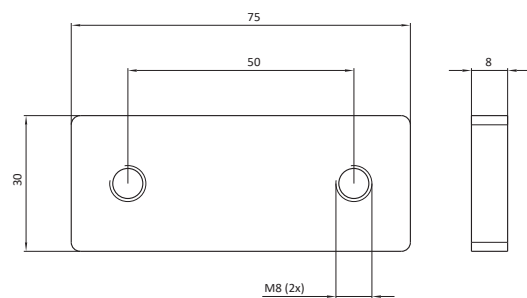
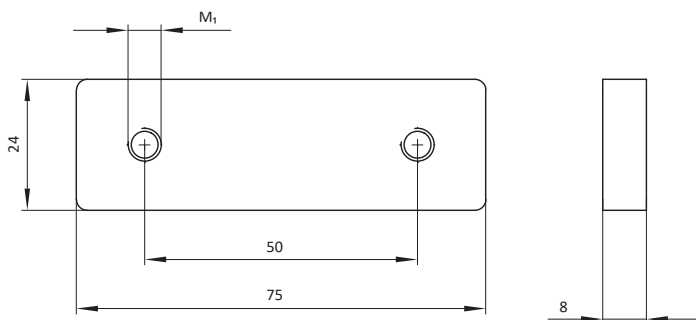


Material / Oberfläche: Stahl / brüniert

Bauart: rechteckig, mit 2 Gewindebohrungen



Material / Oberfläche: Stahl / brüniert



Artikel-Nr.	Bezeichnung	M ₁ [mm]	Gew. [kg]
102513	MKS-NS09	M6	0,11
110950	MKS-NS09-1	M8	0,11

Kompatibilität: Nutensteine und Greiferschienen

Nutstein für Greiferschiene MKS...	für Nut [1] oder [2]	Artikelnummer	Bezeichnung	Gewinde
	1	16998	MKS-NS03	M8
	1	102040	MKS-NS08	M8
	1	110950	MKS-NS09-1	2xM8
	1	103051	MKS-NS10	M8
	1	104982	MKS-NS12	M8
	1	102513	MKS-NS09	2xM6
	2	105467	MKS-NS13	M4
	2	107045	MKS-NS13-1	M6

Nutstein für Greiferschiene MKS...	für Nut [1] oder [2]	Artikelnummer	Bezeichnung	Gewinde	Bauart
	1	76305	Nutstein	M8	mit Feder
	1	74165	Nutstein	M8	Hammermutter
	1	76932	Nutstein	M8	T-Nutstein
	1	102513	MKS-NS09	2xM6	
	1	74166	Nutstein	M6	Hammermutter
	2	70258	Nutstein	M6	mit federndem Druckstück
	2	70117	Nutstein	M8	mit federndem Druckstück

Nutstein für Greiferschiene MKS...	für Nut [1] oder [2]	Artikelnummer	Bezeichnung	Gewinde
	1	14359	MKS-NS01	2xM8
	1	16998	MKS-NS03	M8
	1	102040	MKS-NS08	M8

Nutstein für Greiferschiene MKS...	für Nut [1] oder [2]	Artikelnummer	Bezeichnung	Gewinde
	1	14359	MKS-NS01	2xM8
	1	16998	MKS-NS03	M8
	1	101467	MKS-NS07	M8

Verriegelung für Greiferschiene

Bezeichnung	Artikel-Nr.
MKS-KPP50-X	siehe Tabelle

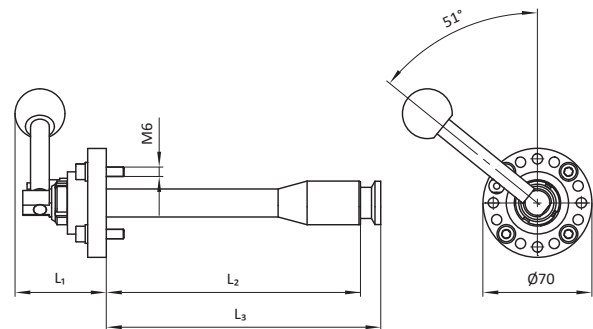
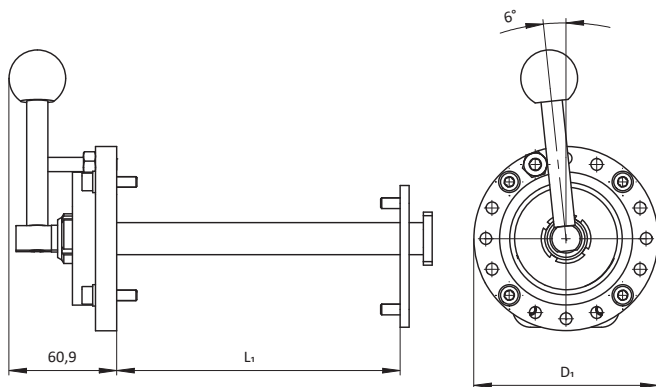
Bauart: Montagesicherung, für Greiferschiene auf Transferbalken

Material: Stahl

Bezeichnung	Artikel-Nr.
MKS-KPP50-X-X	siehe Tabelle

Bauart: Montagesicherung, für Greiferschiene auf Transferbalken

Material: Stahl



Artikel-Nr.	Bezeichnung	D ₁ [mm]	L ₁ [mm]	Gew. [kg]
105476	MKS-KPP50	104	160	1,90
106278	MKS-KPP50-1	104	210	1,90
106471	MKS-KPP50-2	70	160	1,17
107630	MKS-KPP50-5	70	165	1,18

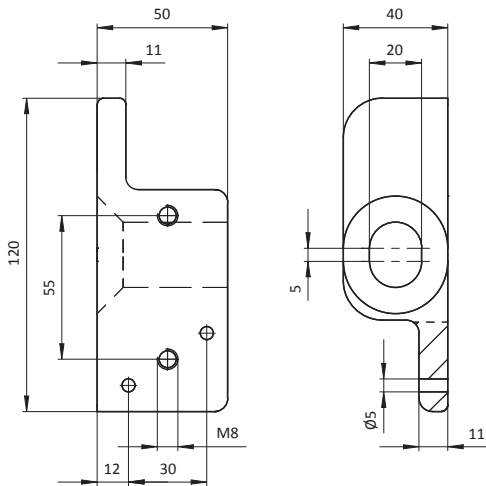
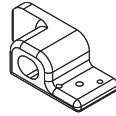
Artikel-Nr.	Bezeichnung	L ₁ [mm]	L ₂ [mm]	L ₃ [mm]	Gew. [kg]
107467	MKS-KPP50-4	58,7	215	228	1,09
107631	MKS-KPP50-6	58,7	165	176,3	1,07
107801	MKS-KPP50-6-1	178,7	165	176,3	1,25

Aufnahme für Greiferschiene

Bezeichnung	Artikel-Nr.
MKS-GSZ07-01	14829

Bauart: Aufnahme für Greiferschiene

Material: Stahl

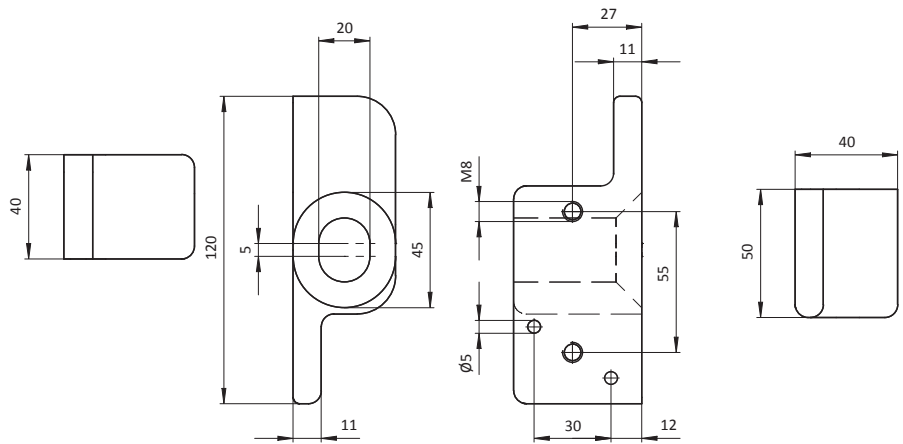
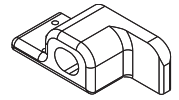


Artikel-Nr.	Bezeichnung	Gew. [kg]
14829	MKS-GSZ07-01	0,78

Bezeichnung	Artikel-Nr.
MKS-GSZ07-02	14830

Bauart: Aufnahme für Greiferschiene

Material: Stahl

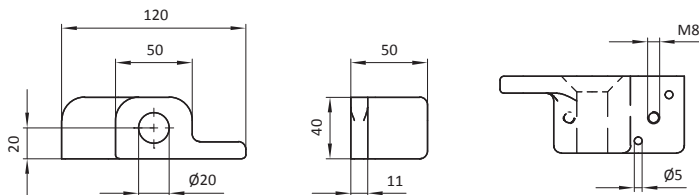
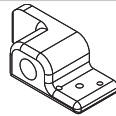


Artikel-Nr.	Bezeichnung	Gew. [kg]
14830	MKS-GSZ07-02	0,78

Bezeichnung	Artikel-Nr.
MKS-GSZ06-01	14827

Bauart: Aufnahme für Greiferschiene

Material: Stahl

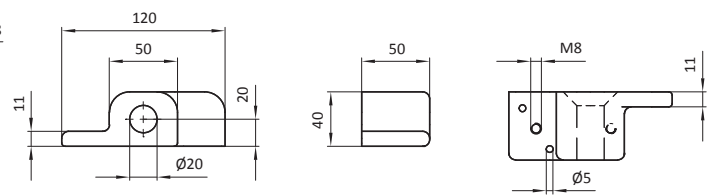
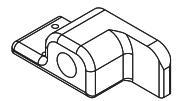


Artikel-Nr.	Bezeichnung	Gew. [kg]
14827	MKS-GSZ06-01	0,84

Bezeichnung	Artikel-Nr.
MKS-GSZ06-02	14828

Bauart: Aufnahme für Greiferschiene

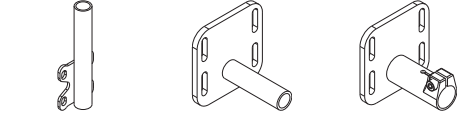
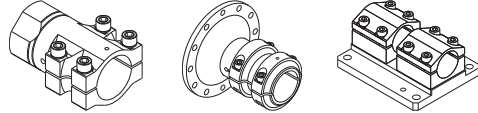
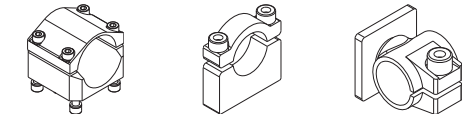
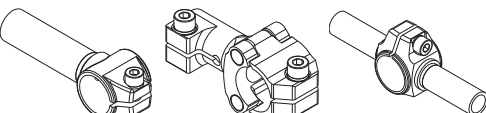
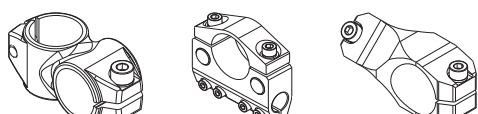
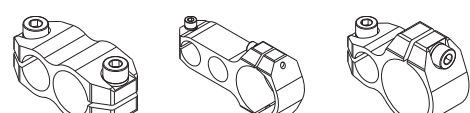
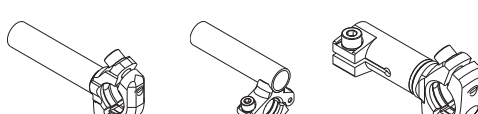
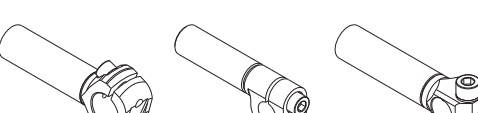
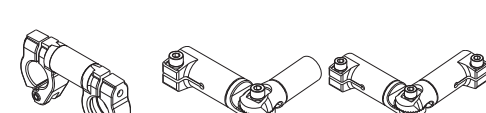


Material: Stahl



Artikel-Nr.	Bezeichnung	Gew. [kg]
14828	MKS-GSZ06-02	0,84

3. Anbindungselemente

Inhalt

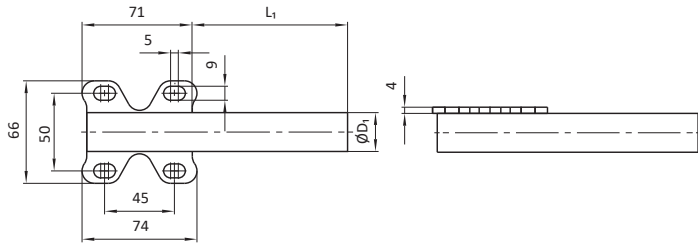
	Befestigung für Greiferschiene.....	102
	Befestigung für Roboterarm.....	110
	Klemmbock und Klemmschelle	112
	T-Verbinder	114
	Kreuzverbinder	119
	Parallelverbinder	121
	Kugelverbinder	122
	Wellenklemmer	124
	Gelenkverbinder.....	125
	Klemmaufnahme	128
	Adapter mit Kugel/Wellenzapfen.....	130

Befestigung für Greiferschiene

Bezeichnung	Artikel-Nr.
MKSXX-AK23-2-DXXX	siehe Tabelle

Bauart: Flansch mit Rohr

Material: Stahl

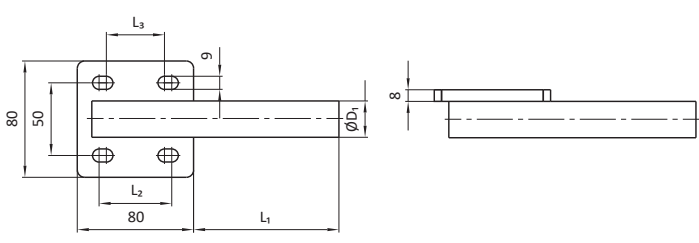
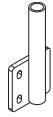


Artikel-Nr.	Bezeichnung	D ₁ [mm]	L ₁ [mm]	Gew. [kg]
104816	MKS20-AK23-2-D100	20	100	0,29
104817	MKS20-AK23-2-D150	20	150	0,34
104818	MKS20-AK23-2-D200	20	200	0,40
104819	MKS20-AK23-2-D250	20	250	0,45
105073	MKS20-AK23-2-D300	20	300	0,50
104222	MKS25-AK23-2-D100	25	100	0,34
104223	MKS25-AK23-2-D150	25	150	0,41
104224	MKS25-AK23-2-D200	25	200	0,48
104225	MKS25-AK23-2-D250	25	250	0,55
106528	MKS25-AK23-2-D300	25	300	0,62
104824	MKS30-AK23-2-D100	30	100	0,39
104825	MKS30-AK23-2-D150	30	150	0,48
104826	MKS30-AK23-2-D200	30	200	0,56
104827	MKS30-AK23-2-D250	30	250	0,65

Bezeichnung	Artikel-Nr.
MKSXX-AK23-XXX	siehe Tabelle

Bauart: Flansch mit Rohr

Material: Stahl



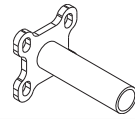
Artikel-Nr.	Bezeichnung	D ₁ [mm]	L ₁ [mm]	L ₂ [mm]	L ₃ [mm]	Gew. [kg]
14308	MKS20-AK23-050	20	50	50	40	0,53
14309	MKS20-AK23-075	20	75	50	40	0,56
14310	MKS20-AK23-100	20	100	50	40	0,59
14311	MKS20-AK23-150	20	150	50	40	0,65
14312	MKS20-AK23-200	20	200	50	40	0,71
14313	MKS20-AK23-250	20	250	50	40	0,78
14314	MKS20-AK23-300	20	300	50	40	0,84
14315	MKS20-AK23-350	20	350	50	40	0,90
14316	MKS20-AK23-400	20	400	50	40	0,97
14317	MKS20-AK23-450	20	450	50	40	1,03
14318	MKS20-AK23-500	20	500	50	40	1,09
12928	MKS25-AK23-100	25	100	50	40	0,65
12930	MKS25-AK23-150	25	150	50	40	0,69
12931	MKS25-AK23-175	25	175	50	40	0,73
12932	MKS25-AK23-200	25	200	50	40	0,77
12933	MKS25-AK23-225	25	225	50	40	0,81
12934	MKS25-AK23-250	25	250	50	40	0,86
17395	MKS25-AK23-300	25	300	50	40	0,98
17623	MKS25-AK23-350	25	350	50	40	1,06
100558	MKS25-AK23-400	25	400	50	40	1,14
100072	MKS25-AK23-1-250	25	250	56	40	0,95
100073	MKS25-AK23-1-300	25	300	56	40	1,03
100074	MKS25-AK23-1-350	25	350	56	40	1,11
16177	MKS30-AK23-075	30	75	50	40	0,66
15153	MKS30-AK23-100	30	100	50	40	0,71
15154	MKS30-AK23-125	30	125	50	40	0,76
15155	MKS30-AK23-150	30	150	50	40	0,81
15156	MKS30-AK23-200	30	200	50	40	0,91
15157	MKS30-AK23-250	30	250	50	40	1,01
100639	MKS30-AK23-300	30	300	50	40	1,11
102084	MKS30-AK23-400	30	400	50	40	1,31
102085	MKS30-AK23-500	30	500	50	40	1,51
102086	MKS30-AK23-600	30	600	50	40	1,71
102087	MKS30-AK23-700	30	700	50	40	1,91
102088	MKS30-AK23-800	30	800	50	40	2,11
102089	MKS30-AK23-900	30	900	50	40	2,31
102090	MKS30-AK23-1000	30	1000	50	40	2,51

Befestigung für Greiferschiene

Bezeichnung	Artikel-Nr.
MKSXX-AK24-2-DXXX	siehe Tabelle

Bauart: Flansch mit Rohr

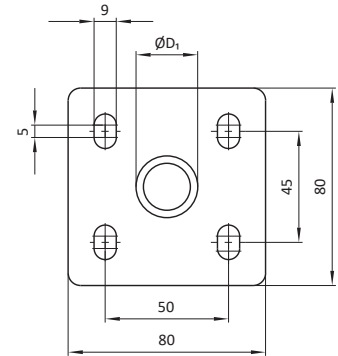
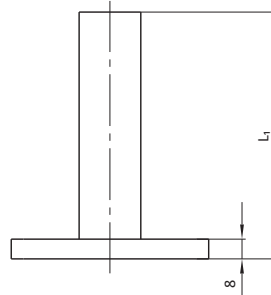
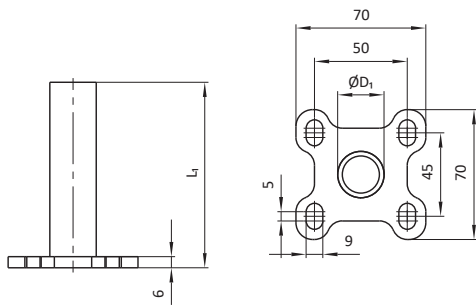
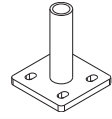
Material: Stahl



Bezeichnung	Artikel-Nr.
MKSXX-AK24-XXX	siehe Tabelle

Bauart: Flansch mit Rohr

Material: Stahl



Artikel-Nr.	Bezeichnung	D ₁ [mm]	L ₁ [mm]	Gew. [kg]
104812	MKS20-AK24-2-D100	20	100	0,24
104813	MKS20-AK24-2-D150	20	150	0,30
104814	MKS20-AK24-2-D200	20	200	0,35
104815	MKS20-AK24-2-D250	20	250	0,40
105074	MKS20-AK24-2-D300	20	300	0,46
104820	MKS25-AK24-2-D100	25	100	0,26
104821	MKS25-AK24-2-D150	25	150	0,32
104822	MKS25-AK24-2-D200	25	200	0,40
104823	MKS25-AK24-2-D250	25	250	0,47
105075	MKS25-AK24-2-D300	25	300	0,54
104828	MKS30-AK24-2-D100	30	100	0,28
104829	MKS30-AK24-2-D150	30	150	0,37
104830	MKS30-AK24-2-D200	30	200	0,45
104831	MKS30-AK24-2-D250	30	250	0,54
105076	MKS30-AK24-2-D300	30	300	0,62

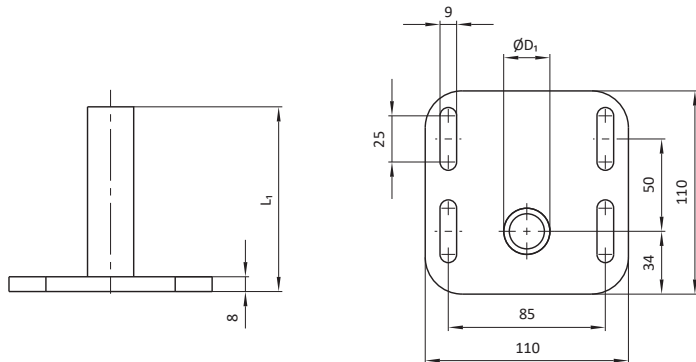
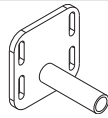
Artikel-Nr.	Bezeichnung	D ₁ [mm]	L ₁ [mm]	Gew. [kg]
14367	MKS20-AK24-100	20	100	0,50
14368	MKS20-AK24-125	20	125	0,55
14369	MKS20-AK24-150	20	150	0,58
14370	MKS20-AK24-175	20	175	0,62
14371	MKS20-AK24-200	20	200	0,66
14372	MKS20-AK24-225	20	225	0,71
14373	MKS20-AK24-250	20	250	0,75
104359	MKS20-AK24-300	20	300	0,80
106798	MKS20-AK24-400	20	400	0,85
12935	MKS25-AK24-100	25	100	0,50
12936	MKS25-AK24-125	25	125	0,54
12937	MKS25-AK24-150	25	150	0,58
12938	MKS25-AK24-175	25	175	0,62
12939	MKS25-AK24-200	25	200	0,66
12940	MKS25-AK24-225	25	225	0,70
12941	MKS25-AK24-250	25	250	0,74
16630	MKS25-AK24-300	25	300	0,83
16908	MKS25-AK24-350	25	350	0,91
16909	MKS25-AK24-400	25	400	0,99
16910	MKS25-AK24-450	25	450	1,10
16911	MKS25-AK24-500	25	500	1,15
15158	MKS30-AK24-100	30	100	0,52
15159	MKS30-AK24-125	30	125	0,57
15160	MKS30-AK24-150	30	150	0,62
15161	MKS30-AK24-200	30	200	0,72
15162	MKS30-AK24-250	30	250	0,82
104360	MKS30-AK24-300	30	300	0,92
104700	MKS30-AK24-650	30	650	1,62

Befestigung für Greiferschiene

Bezeichnung	Artikel-Nr.
MKSXX-AK126-EXXX	siehe Tabelle

Bauart: Flansch mit Rohr

Material: Stahl

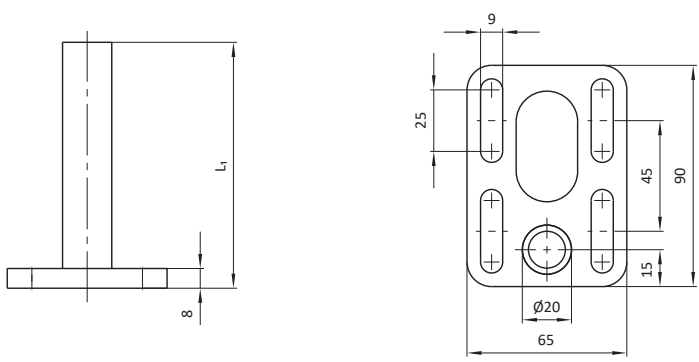
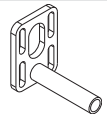


Artikel-Nr.	Bezeichnung	D ₁ [mm]	L ₁ [mm]	Gew. [kg]
102516	MKS20-AK126-E100	20	100	0,78
102517	MKS20-AK126-E150	20	150	0,84
102518	MKS20-AK126-E200	20	200	0,90
102519	MKS20-AK126-E300	20	300	1,03
106354	MKS25-AK126-E100	25	100	0,80
106355	MKS25-AK126-E150	25	150	0,88
106356	MKS25-AK126-E200	25	200	0,96
106357	MKS25-AK126-E300	25	300	1,13
111149	MKS30-AK126-C200	30	200	0,89
111150	MKS30-AK126-C300	30	300	1,03

Bezeichnung	Artikel-Nr.
MKS20-AK126-1-BXXX	siehe Tabelle

Bauart: Flansch mit Rohr

Material: Stahl

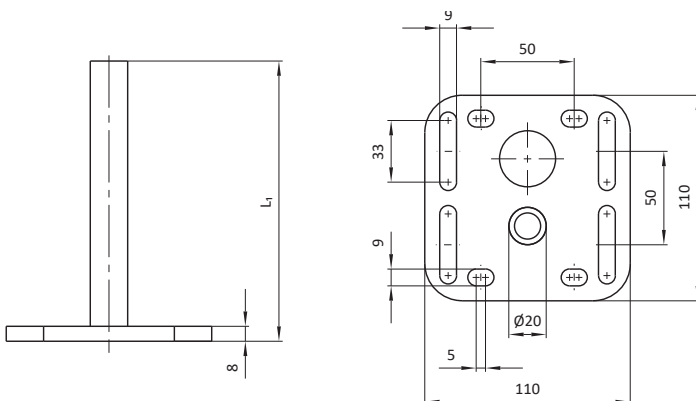
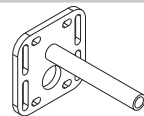


Artikel-Nr.	Bezeichnung	L ₁ [mm]	Gew. [kg]
106555	MKS20-AK126-1-B075	75	0,22
106472	MKS20-AK126-1-B100	100	0,24
106473	MKS20-AK126-1-B150	150	0,27
106474	MKS20-AK126-1-B200	200	0,31
106475	MKS20-AK126-1-B250	250	0,34

Bezeichnung	Artikel-Nr.
MKS20-AK129-EXXX	siehe Tabelle

Bauart: Flansch mit Rohr

Material: Stahl

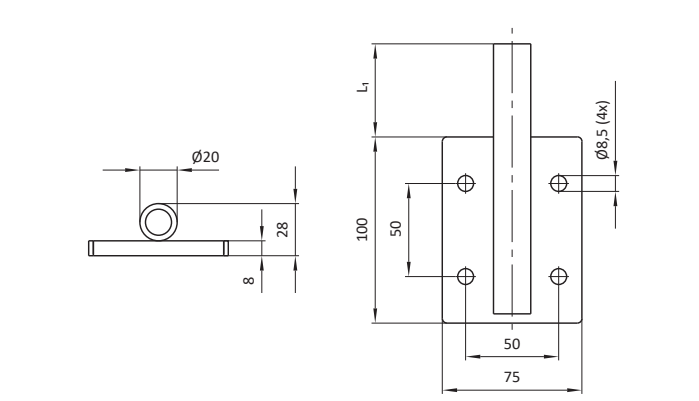
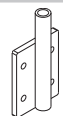


Artikel-Nr.	Bezeichnung	L ₁ [mm]	Gew. [kg]
103380	MKS20-AK129-E150	150	0,74
103036	MKS20-AK129-E180	180	0,78
106864	MKS20-AK129-E275	275	0,90

Bezeichnung	Artikel-Nr.
MKS20-AK54-XXX	siehe Tabelle

Bauart: Flansch mit Rohr

Material: Stahl

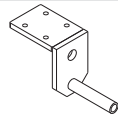


Artikel-Nr.	Bezeichnung	L ₁ [mm]	Gew. [kg]
14322	MKS20-AK54-050	50	0,64
14323	MKS20-AK54-075	75	0,67
14324	MKS20-AK54-100	100	0,70
14325	MKS20-AK54-150	150	0,77
14326	MKS20-AK54-200	200	0,83
14327	MKS20-AK54-250	250	0,89
14328	MKS20-AK54-300	300	0,95
14329	MKS20-AK54-350	350	1,02
14330	MKS20-AK54-400	400	1,08
14331	MKS20-AK54-450	450	1,14
14332	MKS20-AK54-500	500	1,21

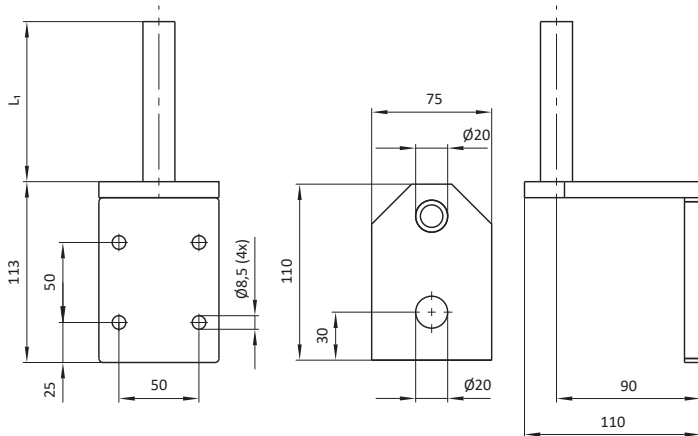
Befestigung für Greiferschiene

Bezeichnung	Artikel-Nr.
MKS20-AK53-XXX	siehe Tabelle

Bauart: Winkel mit Rohr



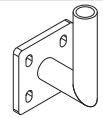
Material: Stahl



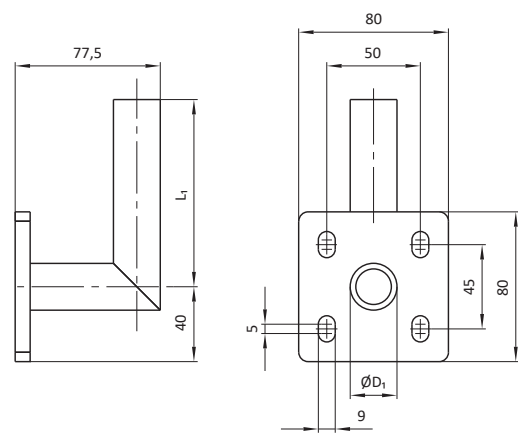
Artikel-Nr.	Bezeichnung	L ₁ [mm]	Gew. [kg]
14469	MKS20-AK53-100	100	1,28
14470	MKS20-AK53-150	150	1,34
14471	MKS20-AK53-200	200	1,40
14472	MKS20-AK53-250	250	1,47
14473	MKS20-AK53-300	300	1,53

Bezeichnung	Artikel-Nr.
MKSXX-AK93-XXX	siehe Tabelle

Bauart: Flansch mit Rohrwinkel



Material: Stahl



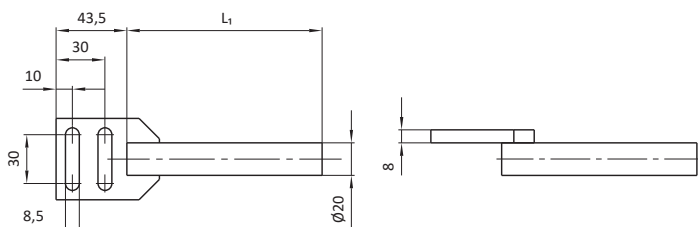
Artikel-Nr.	Bezeichnung	D ₁ [mm]	L ₁ [mm]	Gew. [kg]
15565	MKS20-AK93-100	20	100	0,56
15566	MKS20-AK93-125	20	125	0,59
15567	MKS20-AK93-150	20	150	0,62
15568	MKS20-AK93-200	20	200	0,68
15569	MKS20-AK93-250	20	250	0,75
15560	MKS25-AK93-100	25	100	0,61
15561	MKS25-AK93-125	25	125	0,65
15562	MKS25-AK93-150	25	150	0,69
15563	MKS25-AK93-200	25	200	0,77
15564	MKS25-AK93-250	25	250	0,86
15551	MKS30-AK93-100	30	100	0,65
15552	MKS30-AK93-125	30	125	0,70
15553	MKS30-AK93-150	30	150	0,75
15554	MKS30-AK93-200	30	200	0,85
15555	MKS30-AK93-250	30	250	0,95

Bezeichnung	Artikel-Nr.
MKS20-AK21-XXX	siehe Tabelle

Bauart: Flansch mit Rohr



Material: Stahl



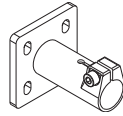
Artikel-Nr.	Bezeichnung	L ₁ [mm]	Gew. [kg]
10703	MKS20-AK21-100	100	0,31
10704	MKS20-AK21-125	125	0,34
10705	MKS20-AK21-150	150	0,37
10706	MKS20-AK21-175	175	0,40
10707	MKS20-AK21-200	200	0,43
10708	MKS20-AK21-225	225	0,46
10709	MKS20-AK21-250	250	0,49

Befestigung für Greiferschiene

Bezeichnung	Artikel-Nr.
MKS30-AK24-KAR	103149

Bauart: Flansch mit Klemmaufnahme

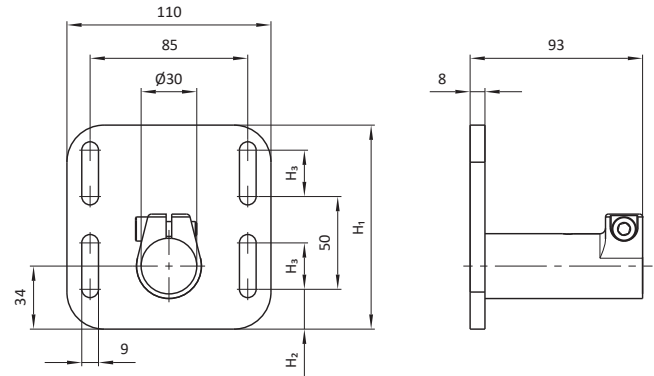
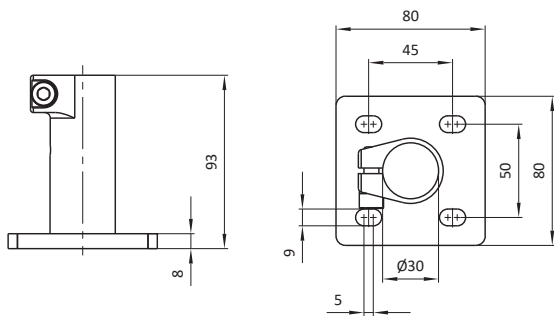
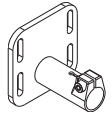
Material: Stahl



Bezeichnung	Artikel-Nr.
MKS30-AK121-X	siehe Tabelle

Bauart: Flansch mit Klemmaufnahme

Material: Stahl



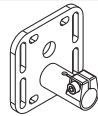
Artikel-Nr.	Bezeichnung	Gew. [kg]
103149	MKS30-AK24-KAR	0,54

Artikel-Nr.	Bezeichnung	H ₁ [mm]	H ₂ [mm]	H ₃ [mm]	Gew. [kg]
101921	MKS30-AK121	110	21,5	25	0,82
102621	MKS30-AK121-1	135	36,5	35	0,97

Bezeichnung	Artikel-Nr.
MKSXX-AK121	siehe Tabelle

Bauart: Flansch mit Klemmaufnahme

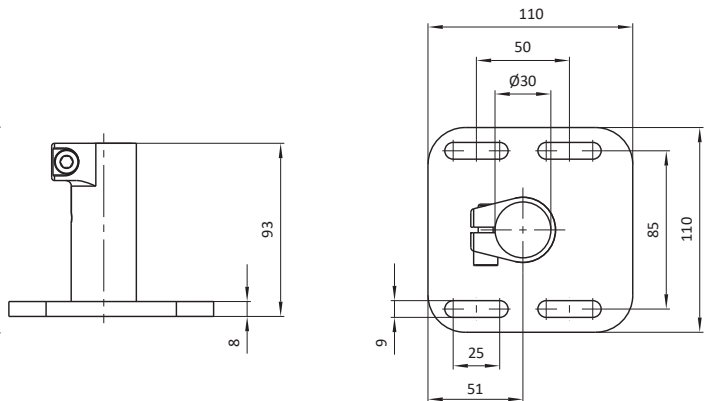
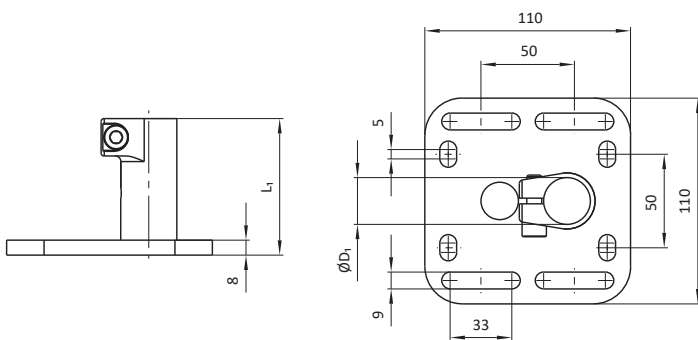
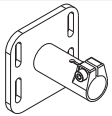
Material: Stahl



Bezeichnung	Artikel-Nr.
MKS30-AK121-2	103242

Bauart: Flansch mit Klemmaufnahme

Material: Stahl



Artikel-Nr.	Bezeichnung	D ₁ [mm]	L ₁ [mm]	Gew. [kg]
105716	MKS20-AK121	20	63	0,69
101942	MKS25-AK121	25	73	0,77

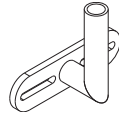
Artikel-Nr.	Bezeichnung	Gew. [kg]
103242	MKS30-AK121-2	0,83

Befestigung für Greiferschiene

Bezeichnung	Artikel-Nr.
MKSXX-AK05-X-XXX	siehe Tabelle

Bauart: Flansch mit Rohr

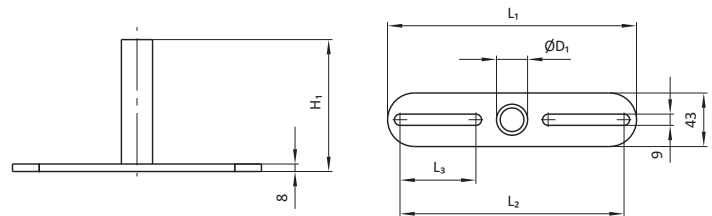
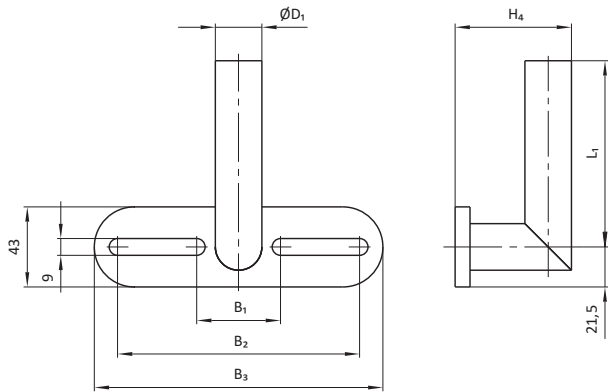
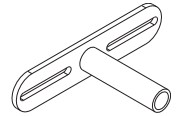
Material: Stahl



Bezeichnung	Artikel-Nr.
MKSXX-AK04-XXX	siehe Tabelle

Bauart: Flansch mit Rohr

Material: Stahl



Artikel-Nr.	Bezeichnung	D ₁ [mm]	B ₁ [mm]	B ₂ [mm]	B ₃ [mm]	H ₄ [mm]	L ₁ [mm]	Gew. [kg]
13397	MKS20-AK05-K-100	20	40	130	155	60	100	0,53
13398	MKS20-AK05-K-150	20	40	130	155	60	150	0,56
13399	MKS20-AK05-K-200	20	40	130	155	60	200	0,63
13400	MKS20-AK05-K-250	20	40	130	155	60	250	0,70
10723	MKS20-AK05-L/R-100	20	40	130	155	95	100	0,54
10724	MKS20-AK05-L/R-150	20	40	130	155	95	150	0,60
10725	MKS20-AK05-L/R-200	20	40	130	155	95	200	0,66
10726	MKS20-AK05-L/R-250	20	40	130	155	95	250	0,74
15421	MKS25-AK05-K-100	25	45	130	155	62,5	100	0,65
15422	MKS25-AK05-K-150	25	45	130	155	62,5	150	0,73
15423	MKS25-AK05-K-200	25	45	130	155	62,5	200	0,81
15424	MKS25-AK05-K-250	25	45	130	155	62,5	250	0,89
101238	MKS30-AK05-K-100	30	58	150	180	68	100	0,66
101239	MKS30-AK05-K-150	30	58	150	180	68	150	0,76
101240	MKS30-AK05-K-200	30	58	150	180	68	200	0,86
101241	MKS30-AK05-K-250	30	58	150	180	68	250	0,96
10731	MKS30-AK05-L/R-100	30	58	150	180	100	100	0,72
10732	MKS30-AK05-L/R-150	30	58	150	180	100	150	0,82
10733	MKS30-AK05-L/R-200	30	58	150	180	100	200	0,92
10734	MKS30-AK05-L/R-250	30	58	150	180	100	250	1,02

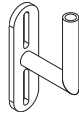
Artikel-Nr.	Bezeichnung	D ₁ [mm]	H ₁ [mm]	L ₁ [mm]	L ₂ [mm]	L ₃ [mm]	Gew. [kg]
13126	MKS20-AK04-075	20	75	155	130	45	0,41
10663	MKS20-AK04-100	20	100	155	130	45	0,44
13127	MKS20-AK04-125	20	125	155	130	45	0,47
10664	MKS20-AK04-150	20	150	155	130	45	0,51
10665	MKS20-AK04-200	20	200	155	130	45	0,56
10666	MKS20-AK04-250	20	250	155	130	45	0,61
17374	MKS20-AK04-300	20	300	155	130	45	0,69
10674	MKS25-AK04-100	25	100	155	130	42,5	0,47
10675	MKS25-AK04-150	25	150	155	130	42,5	0,55
10676	MKS25-AK04-200	25	200	155	130	42,5	0,63
10677	MKS25-AK04-250	25	250	155	130	42,5	0,71
10678	MKS30-AK04-100	30	100	180	150	46	0,52
10679	MKS30-AK04-150	30	150	180	150	46	0,61
10680	MKS30-AK04-200	30	200	180	150	46	0,69
10681	MKS30-AK04-250	30	250	180	150	46	0,77
16903	MKS30-AK04-300	30	300	180	150	46	0,86

Befestigung für Greiferschiene

Bezeichnung	Artikel-Nr.
MKSXX-AK04-L/R-XXX	siehe Tabelle

Bauart: Flansch mit Rohrwinkel

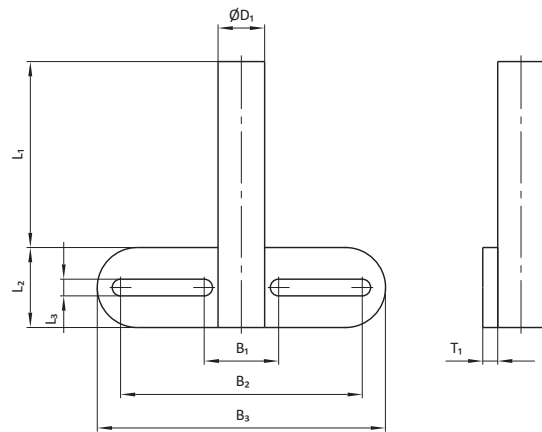
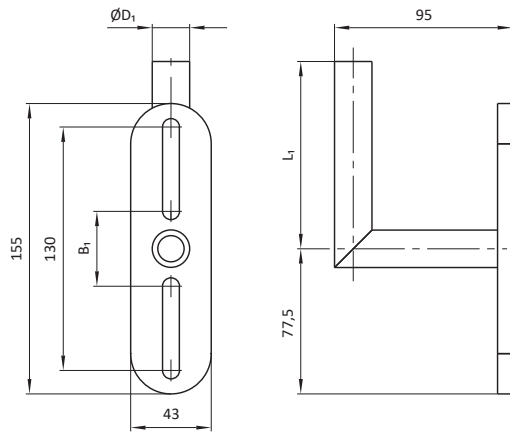
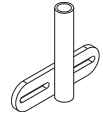
Material: Stahl



Bezeichnung	Artikel-Nr.
MKSXX-AKXX-XXX	siehe Tabelle

Bauart: Flansch mit Rohr

Material: Stahl



Artikel-Nr.	Bezeichnung	D ₁ [mm]	B ₁ [mm]	L ₁ [mm]	Gew. [kg]
10687	MKS20-AK04-L/R-100	20	40	100	0,55
10688	MKS20-AK04-L/R-150	20	40	150	0,62
10689	MKS20-AK04-L/R-200	20	40	200	0,66
10690	MKS20-AK04-L/R-250	20	40	250	0,72
10695	MKS30-AK04-L/R-100	30	50	100	0,79
10696	MKS30-AK04-L/R-150	30	50	150	0,84
10697	MKS30-AK04-L/R-200	30	50	200	0,89
10698	MKS30-AK04-L/R-250	30	50	250	1,04
100680	MKS30-AK04-L/R-300	30	50	300	1,09
19985	MKS30-AK04-L/R-350	30	50	350	1,14

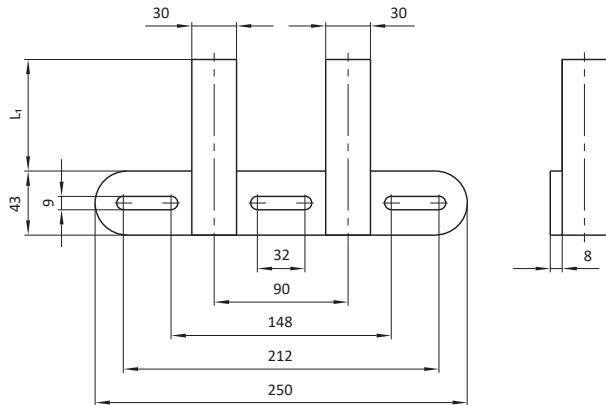
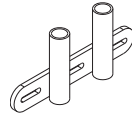
Artikel-Nr.	Bezeichnung	D ₁ [mm]	B ₁ [mm]	B ₂ [mm]	B ₃ [mm]	L ₁ [mm]	L ₂ [mm]	L ₃ [mm]	T ₁ [mm]	Gew. [kg]
10699	MKS20-AK05-100	20	40	130	155	100	43	9	8	0,52
10700	MKS20-AK05-150	20	40	130	155	150	43	9	8	0,58
10701	MKS20-AK05-200	20	40	130	155	200	43	9	8	0,65
10702	MKS20-AK05-250	20	40	130	155	250	43	9	8	0,72
101091	MKS20-AK05-300	20	40	130	155	300	43	9	8	0,78
103475	MKS20-AK05-400	20	40	130	155	400	43	9	8	0,90
101174	MKS20-AK05-1-100	20	58	180	200	100	43	9	6	0,45
101175	MKS20-AK05-1-150	20	58	180	200	150	43	9	6	0,51
101176	MKS20-AK05-1-200	20	58	180	200	200	43	9	6	0,56
101177	MKS20-AK05-1-250	20	58	180	200	250	43	9	6	0,61
102226	MKS20-AK122-E-100	20	40	120	135	100	43	8,5	6	0,36
102227	MKS20-AK122-E-150	20	40	120	135	150	43	8,5	6	0,42
102228	MKS20-AK122-E-200	20	40	120	135	200	43	8,5	6	0,48
102229	MKS20-AK122-E-250	20	40	120	135	250	43	8,5	6	0,54
104678	MKS20-AK133-E100	20	38	58	80	100	40	8,5	6	0,30
10710	MKS25-AK05-100	25	40	130	130	100	43	9	8	0,57
10711	MKS25-AK05-150	25	40	130	130	150	43	9	8	0,65
10712	MKS25-AK05-200	25	40	130	130	200	43	9	8	0,73
10713	MKS25-AK05-250	25	40	130	130	250	43	9	8	0,81
17280	MKS25-AK05-300	25	40	130	130	300	43	9	8	0,89
103476	MKS25-AK05-400	25	40	130	130	400	43	9	8	1,06
10714	MKS30-AK05-100	30	58	150	180	100	43	9	8	0,70
10715	MKS30-AK05-150	30	58	150	180	150	43	9	8	0,81
10716	MKS30-AK05-200	30	58	150	180	200	43	9	8	0,89
10717	MKS30-AK05-250	30	58	150	180	250	43	9	8	0,99
12747	MKS30-AK05-300	30	58	150	180	300	43	9	8	1,10
12748	MKS30-AK05-350	30	58	150	180	350	43	9	8	1,20
12749	MKS30-AK05-400	30	58	150	180	400	43	9	8	1,30

Befestigung für Greiferschiene

Bezeichnung	Artikel-Nr.
MKS30-AK08-XXX	siehe Tabelle

Bauart: Flansch mit 2 Rohren

Material: Stahl

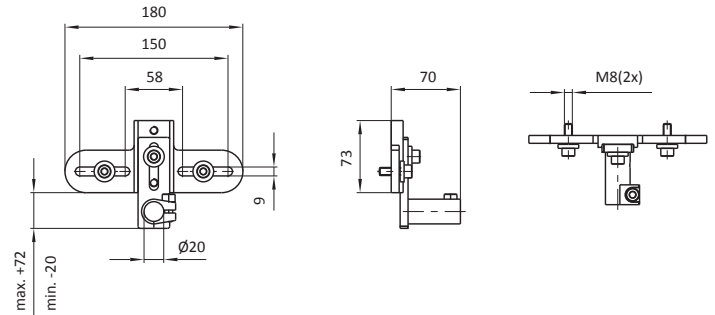
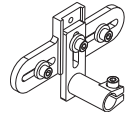


Artikel-Nr.	Bezeichnung	L ₁ [mm]
13976	MKS30-AK08-075	75
13977	MKS30-AK08-100	100
13978	MKS30-AK08-150	150
13979	MKS30-AK08-200	200
13980	MKS30-AK08-250	250

Bezeichnung	Artikel-Nr.
MKS20-AK139-KAR	106676

Bauart: Flansch mit Klemmaufnahme (einstellbar)

Material: Stahl

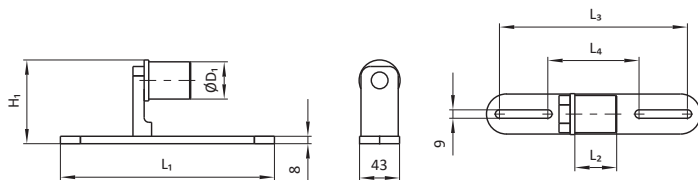
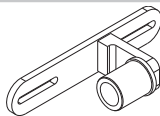


Artikel-Nr.	Bezeichnung	Gew. [kg]
106676	MKS20-AK139-KAR	0,76

Bezeichnung	Artikel-Nr.
MKSXX-AK06-L/R	siehe Tabelle

Bauart: Flansch mit Wellenzapfen

Material: Stahl



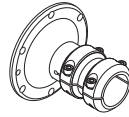
Artikel-Nr.	Bezeichnung	D ₁ [mm]	H ₁ [mm]	L ₁ [mm]	L ₂ [mm]	L ₃ [mm]	L ₄ [mm]	Gew. [kg]
12700	MKS30-AK06-L/R	30	76	180	40	152	88	0,86
12236	MKS40-AK06-L/R	40	90	230	45	202	98	1,14

Befestigung für Roboterarm

Bezeichnung	Artikel-Nr.
MKS60-GRA14-1	15230

Bauart: für Roboter, Festseite, mit Klemmaufnahme

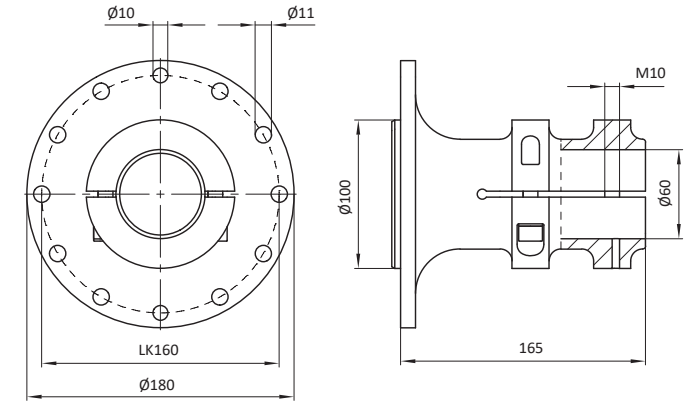
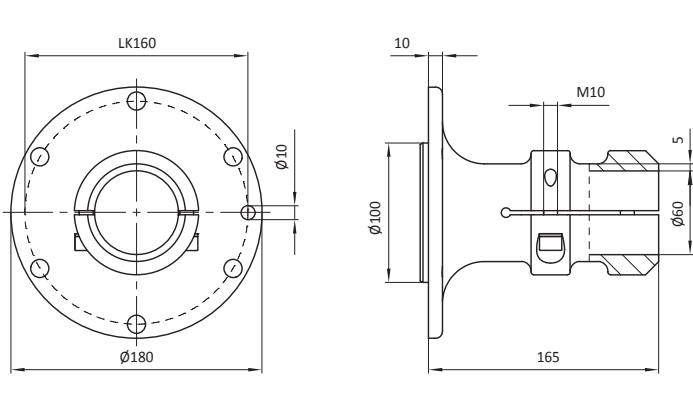
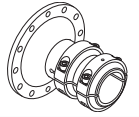
Material: Stahl



Bezeichnung	Artikel-Nr.
MKS60-GRA14-2-AL	107623

Bauart: für Roboter, Festseite, mit Klemmaufnahme

Material: Stahl



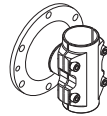
Artikel-Nr.	Bezeichnung	Gew. [kg]
15230	MKS60-GRA14-1	5,18

Artikel-Nr.	Bezeichnung	Gew. [kg]
107623	MKS60-GRA14-2-AL	1,71

Bezeichnung	Artikel-Nr.
MKS60-GRA16	17634

Bauart: für Roboter, Festseite, mit Klemmaufnahme 90°

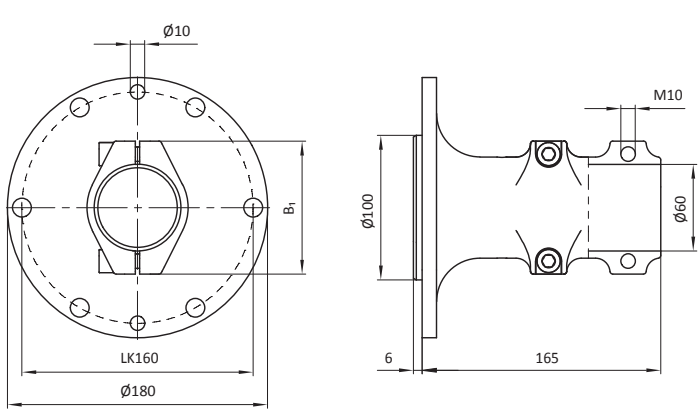
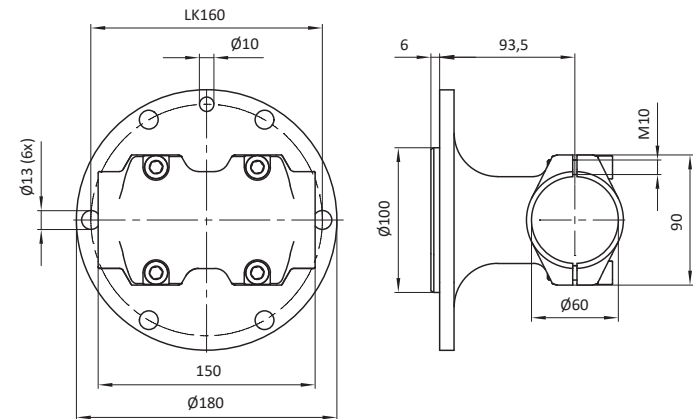
Material: Stahl



Bezeichnung	Artikel-Nr.
MKS60-GRA14-XX	siehe Tabelle

Bauart: für Roboter, Festseite, mit Klemmaufnahme, Leichtbau

Material: siehe Tabelle



Artikel-Nr.	Bezeichnung	Gew. [kg]
17634	MKS60-GRA16	4,85

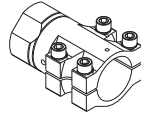
Artikel-Nr.	Bezeichnung	B ₁ [mm]	Gew. [kg]	Material
14636	MKS60-GRA14	92	3,53	D
15186	MKS60-GRA14-AL	89	1,33	B

Befestigung für Roboterarm

Bezeichnung	Artikel-Nr.
MKS60-GRA15-XX	siehe Tabelle

Bauart: für Roboter, Festseite, mit Klemmaufnahme

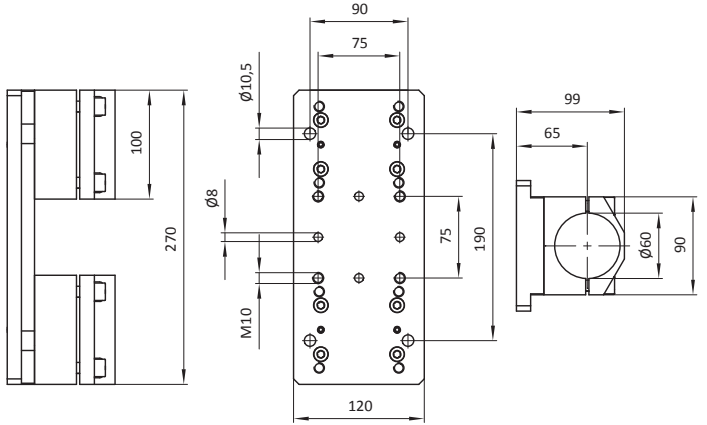
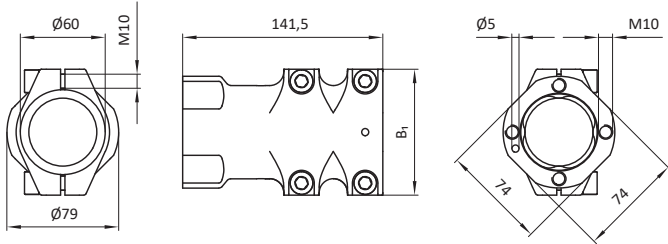
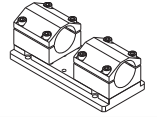
Material: siehe Tabelle



Bezeichnung	Artikel-Nr.
MKS60-GAKP10	101462

Bauart: Klemmböcke mit Platte

Material: Materialmix



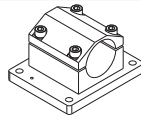
Artikel-Nr.	Bezeichnung	B ₁ [mm]	Gew. [kg]	Material
16764	MKS60-GRA15	98	1,57	D
105272	MKS60-GRA15-AL	97	1,03	A

Artikel-Nr.	Bezeichnung	Gew. [kg]
101462	MKS60-GAKP10	4,00

Bezeichnung	Artikel-Nr.
MKS60-GAKP18	15024

Bauart: Klemmbock mit Platte

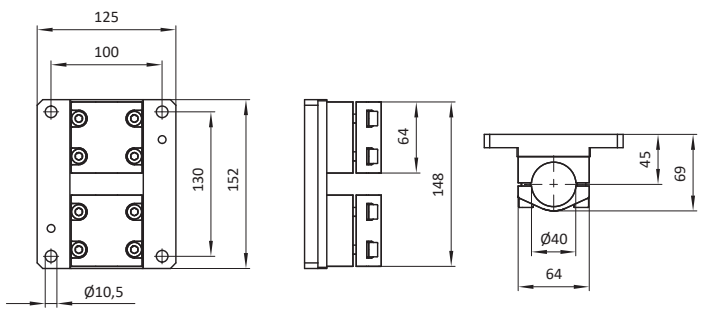
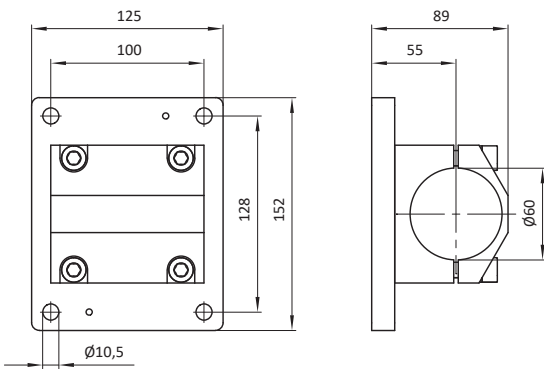
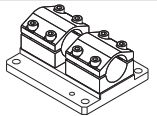
Material: Materialmix



Bezeichnung	Artikel-Nr.
MKS40-GAKP10	17829

Bauart: Klemmböcke mit Platte

Material: Materialmix



Artikel-Nr.	Bezeichnung	Gew. [kg]
15024	MKS60-GAKP18	4,50

Artikel-Nr.	Bezeichnung	Gew. [kg]
17829	MKS40-GAKP10	2,10

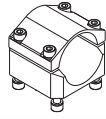
Material
A → Aluminium
D → Stahl

Klemmbock und Klemmschelle

Bezeichnung	Artikel-Nr.
MKS60-KS12	19946

Bauart: für Feedertooling

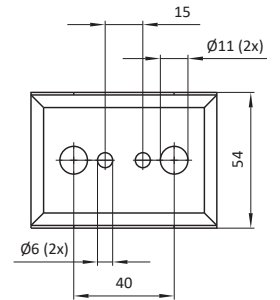
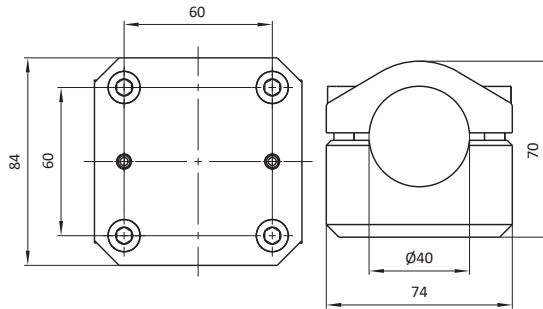
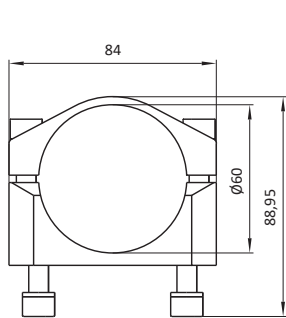
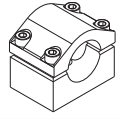
Material: Materialmix



Bezeichnung	Artikel-Nr.
MKS40-KS17	101832

Bauart: für Saugerspinne

Material: Materialmix



Artikel-Nr.	Bezeichnung	Gew. [kg]
19946	MKS60-KS12	0,76

Artikel-Nr.	Bezeichnung	Gew. [kg]
101832	MKS40-KS17	0,71

Bezeichnung	Artikel-Nr.
MKSXX-KS05	siehe Tabelle

Bauart: für Vakuumhalter

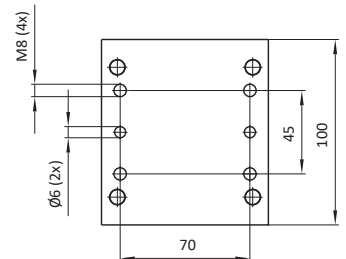
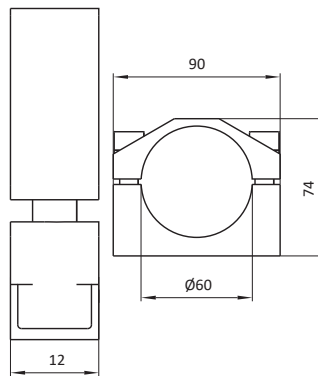
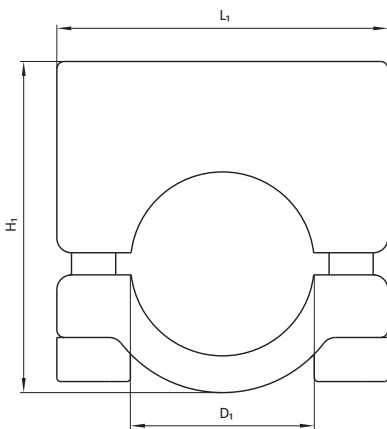
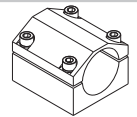
Material: Stahl



Bezeichnung	Artikel-Nr.
MKS60-KS02	14794

Bauart: für Greiferarm

Material: Stahl



Artikel-Nr.	Bezeichnung	D ₁ [mm]	H ₁ [mm]	L ₁ [mm]	Gew. [kg]
15088	MKS20-KS05	20	40	40	0,11
15089	MKS25-KS05	25	45	45	0,12
15090	MKS30-KS05	30	50	50	0,14
15195	MKS40-KS05	40	60	65	0,21
15197	MKS60-KS05	60	80	80	0,25

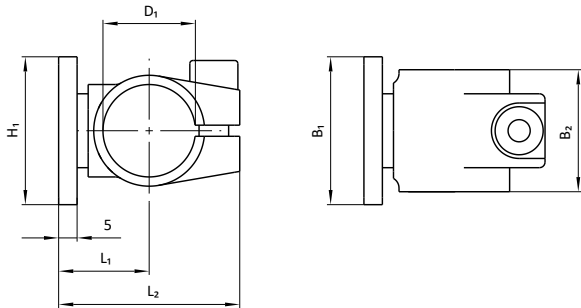
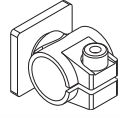
Artikel-Nr.	Bezeichnung	Gew. [kg]
14794	MKS60-KS02	2,35

Klemmbock und Klemmschelle

Bezeichnung	Artikel-Nr.
MKSXX-RA03	siehe Tabelle

Bauart: Schelle starr mit Platte

Material: Stahl



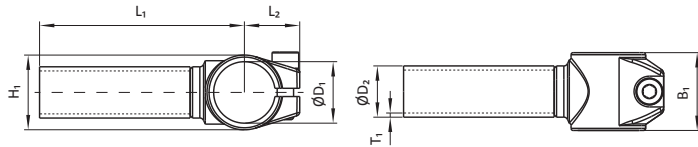
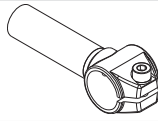
Artikel-Nr.	Bezeichnung	D ₁ [mm]	H ₁ [mm]	B ₁ [mm]	B ₂ [mm]	L ₁ [mm]	L ₂ [mm]	Gew. [kg]
14951	MKS20-RA03	20	35	35	28	19,5	44	0,14
17133	MKS25-RA03	25	40	40	33	24,5	49	0,20
15847	MKS30-RA03	30	45	45	38	24,5	52,5	0,25

T-Verbinder

Bezeichnung	Artikel-Nr.
MKSXX/XX-TV03-XXXX	siehe Tabelle

Bauart: mit Schelle 90°, gerade, mit Rohr

Material: Stahl

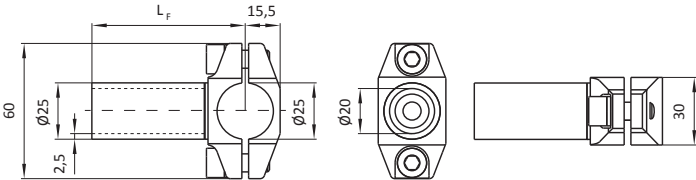
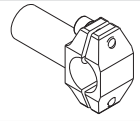


Artikel-Nr.	Bezeichnung	D ₁ [mm]	D ₂ [mm]	B ₁ [mm]	L ₁ [mm]	L ₂ [mm]	T ₁ [mm]	Gew. [kg]
10007	MKS20/20-TV03-100	20	20	28	100	22	2,5	0,19
10009	MKS20/20-TV03-200	20	20	28	200	22	2,5	0,24
10011	MKS20/20-TV03-300	20	20	28	300	22	2,5	0,40
10013	MKS20/20-TV03-400	20	20	28	400	22	2,5	0,50
10015	MKS20/20-TV03-500	20	20	28	500	22	2,5	0,61
10017	MKS20/20-TV03-600	20	20	28	600	22	2,5	0,73
11990	MKS25/20-TV03-D100	25	20	33	100	24,5	2,5	0,22
11992	MKS25/20-TV03-D200	25	20	33	200	24,5	2,5	0,32
11994	MKS25/20-TV03-D300	25	20	33	300	24,5	2,5	0,44
11996	MKS25/20-TV03-D400	25	20	33	400	24,5	2,5	0,54
11998	MKS25/20-TV03-D500	25	20	33	500	24,5	2,5	0,65
12000	MKS25/20-TV03-D600	25	20	33	600	24,5	2,5	0,76
10019	MKS25/25-TV03-100	25	25	33	100	24,5	2,5	0,25
10021	MKS25/25-TV03-200	25	25	33	200	24,5	2,5	0,39
10023	MKS25/25-TV03-300	25	25	33	300	24,5	2,5	0,53
10025	MKS25/25-TV03-400	25	25	33	400	24,5	2,5	0,67
10027	MKS25/25-TV03-500	25	25	33	500	24,5	2,5	0,81
10029	MKS25/25-TV03-600	25	25	33	600	24,5	2,5	0,95
103452	MKS25/25-TV03-700	25	25	33	700	24,5	2,5	1,09
10031	MKS30/20-TV03-100	30	20	38	100	27	2,5	0,26
10033	MKS30/20-TV03-200	30	20	38	200	27	2,5	0,37
10035	MKS30/20-TV03-300	30	20	38	300	27	2,5	0,48
10037	MKS30/20-TV03-400	30	20	38	400	27	2,5	0,58
10039	MKS30/20-TV03-500	30	20	38	500	27	2,5	0,71
10041	MKS30/20-TV03-600	30	20	38	600	27	2,5	0,80
10043	MKS30/25-TV03-100	30	25	38	100	27	2,5	0,29
10045	MKS30/25-TV03-200	30	25	38	200	27	2,5	0,43
10047	MKS30/25-TV03-300	30	25	38	300	27	2,5	0,56
10049	MKS30/25-TV03-400	30	25	38	400	27	2,5	0,70
10051	MKS30/25-TV03-500	30	25	38	500	27	2,5	0,84
10053	MKS30/25-TV03-600	30	25	38	600	27	2,5	0,98
10055	MKS30/30-TV03-100	30	30	38	100	27	2,5	0,31
10057	MKS30/30-TV03-200	30	30	38	200	27	2,5	0,48
10059	MKS30/30-TV03-300	30	30	38	300	27	2,5	0,65
10061	MKS30/30-TV03-400	30	30	38	400	27	2,5	0,82
10063	MKS30/30-TV03-500	30	30	38	500	27	2,5	1,00
10065	MKS30/30-TV03-600	30	30	38	600	27	2,5	1,16
106110	MKS30/30-TV03-C100	30	30	38	100	27	2	0,28
106114	MKS30/30-TV03-C200	30	30	38	200	27	2	0,42
106116	MKS30/30-TV03-C300	30	30	38	300	27	2	0,56
106118	MKS30/30-TV03-C400	30	30	38	400	27	2	0,70
106120	MKS30/30-TV03-C500	30	30	38	500	27	2	0,83
10067	MKS40/25-TV03-100	40	25	40	100	32	2,5	0,35
10069	MKS40/25-TV03-200	40	25	40	200	32	2,5	0,43
10071	MKS40/25-TV03-300	40	25	40	300	32	2,5	0,55
10073	MKS40/25-TV03-400	40	25	40	400	32	2,5	0,67
10075	MKS40/25-TV03-500	40	25	40	500	32	2,5	0,89
10077	MKS40/25-TV03-600	40	25	40	600	32	2,5	0,98
10079	MKS40/30-TV03-100	40	30	40	100	32	2,5	0,25
10081	MKS40/30-TV03-200	40	30	40	200	32	2,5	0,46
10083	MKS40/30-TV03-300	40	30	40	300	32	2,5	0,67
10085	MKS40/30-TV03-400	40	30	40	400	32	2,5	0,88
10087	MKS40/30-TV03-500	40	30	40	500	32	2,5	1,05
10089	MKS40/30-TV03-600	40	30	40	600	32	2,5	1,22
13577	MKS40/30-TV03-800	40	30	40	800	32	2,5	1,51

Bezeichnung	Artikel-Nr.
MKS25/25-TV05-XXX	siehe Tabelle

Bauart: mit Schelle geteilt, gerade, mit Rohr

Material: Stahl

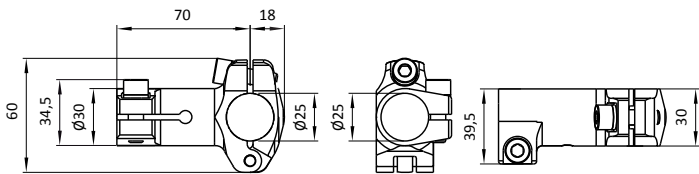
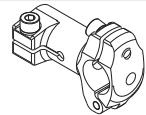


Artikel-Nr.	Bezeichnung	L ₁ [mm]	Gew. [kg]
10247	MKS25/25-TV05-100	100	0,31
10249	MKS25/25-TV05-200	200	0,45
10251	MKS25/25-TV05-300	300	0,59
10253	MKS25/25-TV05-400	400	0,74
10255	MKS25/25-TV05-500	500	0,88
10257	MKS25/25-TV05-600	600	1,00

Bezeichnung	Artikel-Nr.
MKS25/25-TV11	14241

Bauart: mit Klappschelle, gerade, Klemmaufnahme

Material: Stahl



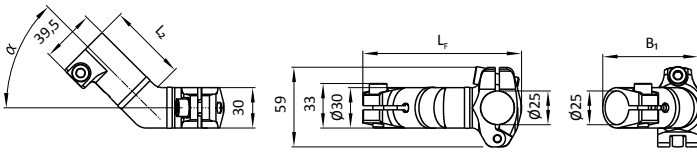
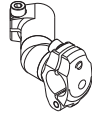
Artikel-Nr.	Bezeichnung	Gew. [kg]
14241	MKS25/25-TV11	0,35

T-Verbinder

Bezeichnung	Artikel-Nr.
MKS25/25-TV11-XX°-L	siehe Tabelle

Bauart: mit Klappschelle, links, Klemmaufnahme

Material: Stahl

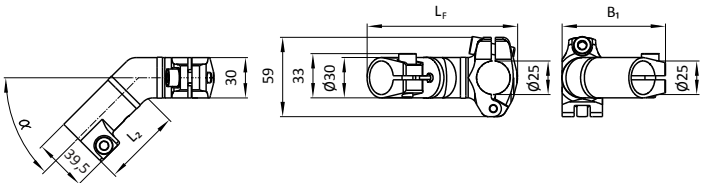
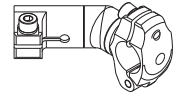


Artikel-Nr.	Bezeichnung	B ₁ [mm]	L _f [mm]	L ₂ [mm]	α [°]	Gew. [kg]
14232	MKS25/25-TV11-30°-L	59	106	58	30	0,41
14234	MKS25/25-TV11-45°-L	69,4	103	55,6	45	0,40
100265	MKS25/25-TV11-60°-L	66,5	96	52	60	0,30

Bezeichnung	Artikel-Nr.
MKS25/25-TV11-XX°-R	siehe Tabelle

Bauart: mit Klappschelle, rechts, Klemmaufnahme

Material: Stahl

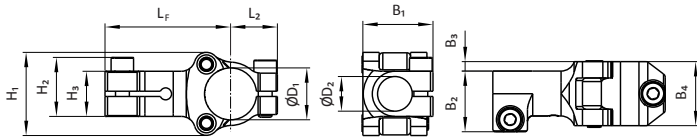
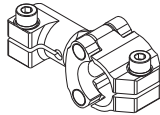


Artikel-Nr.	Bezeichnung	B ₁ [mm]	L _f [mm]	L ₂ [mm]	α [°]	Gew. [kg]
14233	MKS25/25-TV11-30°-R	59	106	58	30	0,41
14235	MKS25/25-TV11-45°-R	69,4	103	55,6	45	0,40
100266	MKS25/25-TV11-60°-R	66,5	96	52	60	0,30

Bezeichnung	Artikel-Nr.
MKSXX/XX-TV11-XXXX	siehe Tabelle

Bauart: mit Klappschelle geteilt, gerade, mit Klemmaufnahme

Material: Hybrid

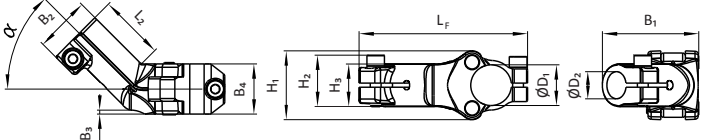
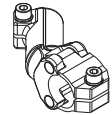


Artikel-Nr.	Bezeichnung	D ₁ [mm]	D ₂ [mm]	H ₁ [mm]	H ₂ [mm]	H ₃ [mm]	B ₁ [mm]	B ₂ [mm]	B ₃ [mm]	L _f [mm]	L ₂ [mm]	Gew. [kg]
16790	MKS30/20-TV11	30	20	48	34	26	41	35	6	72,5	27	0,26
107290	MKS30/20-TV11-OGRE	30	20	48	34	26	41	35	6	72,5	27	0,26
101565	MKS40/20-TV11	40	20	62	35	26	41	35	6	85	32	0,34
106951	MKS40/20-TV11-1	40	20	62	35	26	41	35	6	85	32	0,34
101468	MKS30/25-TV11	30	25	50	38	31	44,5	41	3,5	80	27	0,26
104141	MKS30/25-TV11-OGRE	30	25	50	38	31	44,5	41	3,5	80	27	0,26
12560	MKS40/25-TV11	40	25	58	38	31	37,5	44,5	3,5	85	32	0,34
104872	MKS40/25-TV11-OGRE	40	25	58	38	31	37,5	44,5	3,5	85	32	0,34
102741	MKS40/40-TV11	40	40	58	49	46	55	-	-	85	32	0,37

Bezeichnung	Artikel-Nr.
MKSXX/XX-TV11-XX°-L-XXXX	siehe Tabelle

Bauart: mit Klappschelle geteilt, links, mit Klemmaufnahme

Material: Hybrid

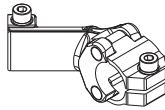


Art.-Nr.	Bezeichnung	D ₁ [mm]	D ₂ [mm]	H ₁ [mm]	H ₂ [mm]	H ₃ [mm]	B ₁ [mm]	B ₂ [mm]	B ₃ [mm]	B ₄ [mm]	L _f [mm]	L ₂ [mm]	α [°]	Gew. [kg]
107286	MKS30/20-TV11-30°-L-OGRE	30	20	53,5	38,5	31	61	41	1	37	128,5	50	30	0,36
107288	MKS30/20-TV11-45°-L-OGRE	30	20	50,5	38,5	31	70,6	41	3	37	124	46,5	45	0,35
101566	MKS40/20-TV11-30°-L	40	20	63	35	26	60	34,5	5	37	136	51	30	0,31
106952	MKS40/20-TV11-30°-L-1	40	20	63	35	26	60	34,5	5	37	136	51	30	0,31
101568	MKS40/20-TV11-45°-L	40	20	63	35	26	69,5	35	3	37	131	42	45	0,31
106954	MKS40/20-TV11-45°-L-1	40	20	63	35	26	69,5	35	3	37	131	42	45	0,31
105688	MKS30/25-TV11-15°-L-OGRE	30	25	53	37,5	31	48,5	41	1,5	37	127	50	15	0,32
104169	MKS30/25-TV11-30°-L-OGRE	30	25	53	37,5	31	60,5	41	1	37	128,5	50	30	0,33
104171	MKS30/25-TV11-45°-L-OGRE	30	25	53	37,5	31	100,5	41	3	37	124,5	46,5	45	0,3
106806	MKS40/25-TV11-15°-L-OGRE	40	25	58	38	31	48,5	41	2	37	138,5	50	15	0,36
100921	MKS40/25-TV11-30°-L	40	25	58	38	31	61,5	41	2	37	138	49	30	0,36
105160	MKS40/25-TV11-30°-L-OGRE	40	25	58	38	31	61,5	41	2	37	138	49	30	0,36
100923	MKS40/25-TV11-45°-L	40	25	58	38	31	71	41	2	37	134,5	48	45	0,36
105162	MKS40/25-TV11-45°-L-OGRE	40	25	58	38	31	71	41	2	37	134,5	48	45	0,36

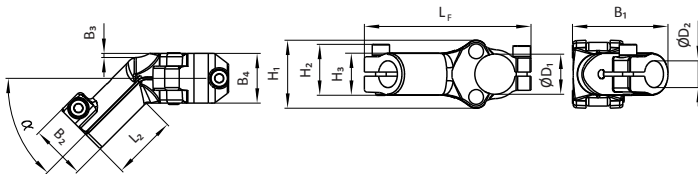
T-Verbinder

Bezeichnung	Artikel-Nr.
MKSXX/XX-TV11-XX°-R-XXXX	siehe Tabelle

Bauart: mit Klappschelle geteilt, rechts, mit Klemmaufnahme



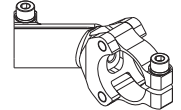
Material: Hybrid



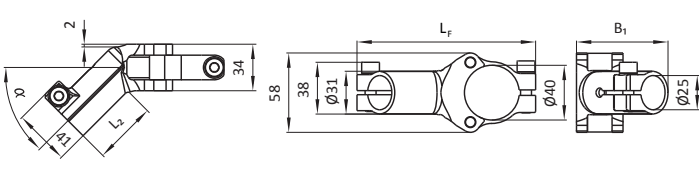
Art.-Nr.	Bezeichnung	D ₁ [mm]	D ₂ [mm]	H ₁ [mm]	H ₂ [mm]	H ₃ [mm]	B ₁ [mm]	B ₂ [mm]	B ₃ [mm]	B ₄ [mm]	L _F [mm]	L ₂ [mm]	α [°]	Gew. [kg]
107287	MKS30/20-TV11-30°-R-OGRE	30	20	53,5	38,5	31	61	41	1	37	128,5	50	30°	0,36
107289	MKS30/20-TV11-45°-R-OGRE	30	20	50,5	38,5	31	70,6	41	3	37	124	46,5	45°	0,35
101567	MKS40/20-TV11-30°-R	40	20	63	35	26	60	34,5	5	37	136	51	30°	0,31
106953	MKS40/20-TV11-30°-R-1	40	20	63	35	26	60	34,5	5	37	136	51	30°	0,31
101569	MKS40/20-TV11-45°-R	40	20	63	35	26	69,5	35	3	37	131	42	45°	0,31
106955	MKS40/20-TV11-45°-R-1	40	20	63	35	26	69,5	35	3	37	131	42	45°	0,31
105689	MKS30/25-TV11-15°-R-OGRE	30	25	53	37,5	31	48,5	41	1,5	37	127	50	15°	0,32
104170	MKS30/25-TV11-30°-R-OGRE	30	25	53	37,5	31	60,5	41	1	37	128,5	50	30°	0,33
104172	MKS30/25-TV11-45°-R-OGRE	30	25	53	37,5	31	100,5	41	3	37	124,5	46,5	45°	0,3
106807	MKS40/25-TV11-15°-R-OGRE	40	25	58	38	31	48,5	41	2	37	138,5	50	15°	0,36
100922	MKS40/25-TV11-30°-R	40	25	58	38	31	61,5	41	3	37	138	49	30°	0,36
105161	MKS40/25-TV11-30°-R-OGRE	40	25	58	38	31	61,5	41	3	37	138	49	30°	0,36
100924	MKS40/25-TV11-45°-R	40	25	58	38	31	71	41	3	37	134,5	48	45°	0,36
105163	MKS40/25-TV11-45°-R-OGRE	40	25	58	38	31	71	41	3	37	134,5	48	45°	0,36

Bezeichnung	Artikel-Nr.
MKS40/25-TV11-XX°-R-2	siehe Tabelle

Bauart: mit Klappschelle geteilt, schmal, rechts, mit Klemmaufnahme



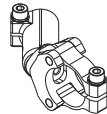
Material: Hybrid



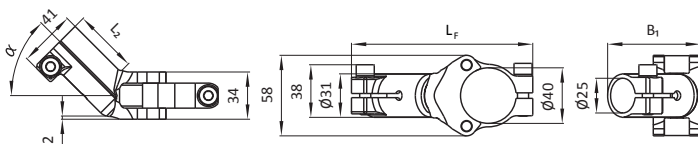
Artikel-Nr.	Bezeichnung	B ₁ [mm]	L _F [mm]	L ₂ [mm]	α [°]	Gew. [kg]
107137	MKS40/25-TV11-15°-R-2	47	136,5	57	15	0,28
107114	MKS40/25-TV11-30°-R-2	58	134,5	48	30	0,27
107116	MKS40/25-TV11-45°-R-2	67	130,5	55	45	0,27

Bezeichnung	Artikel-Nr.
MKS40/25-TV11-XX°-L-2	siehe Tabelle

Bauart: mit Klappschelle geteilt, schmal, links, mit Klemmaufnahme



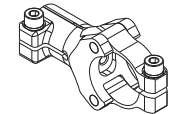
Material: Hybrid



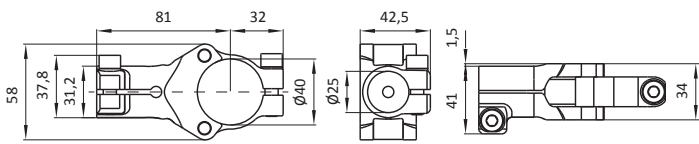
Artikel-Nr.	Bezeichnung	B ₁ [mm]	L _F [mm]	L ₂ [mm]	α [°]	Gew. [kg]
107136	MKS40/25-TV11-15°-L-2	47	136,5	57	15	0,28
107113	MKS40/25-TV11-30°-L-2	58	134,5	48	30	0,27
107115	MKS40/25-TV11-45°-L-2	67	130,5	55	45	0,27

Bezeichnung	Artikel-Nr.
MKS40/25-TV11-2	107112

Bauart: mit Klappschelle geteilt, schmal, gerade, mit Klemmaufnahme



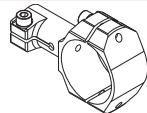
Material: Hybrid



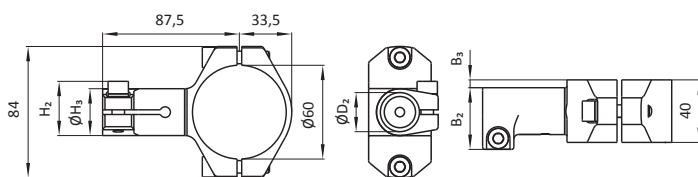
Artikel-Nr.	Bezeichnung	Gew. [kg]
107112	MKS40/25-TV11-2	0,25

Bezeichnung	Artikel-Nr.
MKS60/XX-TV02-LB	siehe Tabelle

Bauart: mit Schelle geteilt, gerade, mit Klemmaufnahme



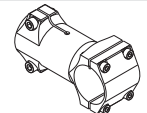
Material: Stahl



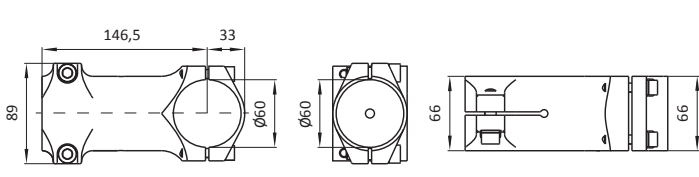
Artikel-Nr.	Bezeichnung	D ₂ [mm]	H ₂ [mm]	H ₃ [mm]	B ₂ [mm]	B ₃ [mm]	Gew. [kg]
17664	MKS60/20-TV02-LB	20	30,2	25	42	7,5	0,55
17871	MKS60/25-TV02-LB	25	34,7	30	44,5	5	0,58

Bezeichnung	Artikel-Nr.
MKS60/60-TV02	15756

Bauart: mit Schelle geteilt, breit, gerade, mit Klemmaufnahme



Material: Stahl



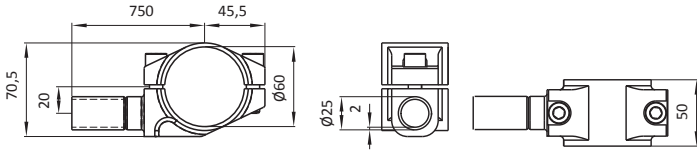
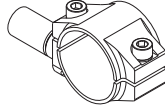
Artikel-Nr.	Bezeichnung	Gew. [kg]
15756	MKS60/60-TV02	1,68

T-Verbinder

Bezeichnung	Artikel-Nr.
MKS60/25-TV06-V-CXXX	siehe Tabelle

Bauart: mit Schelle geteilt 90°, gerade, mit Rohr

Material: Stahl

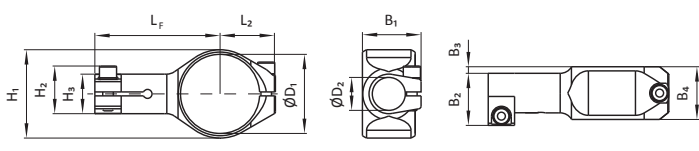
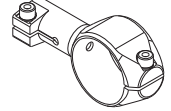


Artikel-Nr.	Bezeichnung	L _F [mm]	Gew. [kg]
13781	MKS60/25-TV06-V-C100	100	0,84
13783	MKS60/25-TV06-V-C200	200	0,93
13785	MKS60/25-TV06-V-C300	300	1,02
13787	MKS60/25-TV06-V-C400	400	1,11
13789	MKS60/25-TV06-V-C500	500	1,20
13791	MKS60/25-TV06-V-C600	600	1,29
13793	MKS60/25-TV06-V-C750	750	1,43

Bezeichnung	Artikel-Nr.
MKSXX/XX-TV01	siehe Tabelle

Bauart: mit Schelle, gerade, mit Klemmaufnahme

Material: Stahl

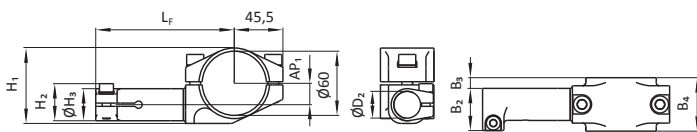
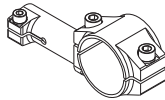


Artikel-Nr.	Bezeichnung	D ₁ [mm]	D ₂ [mm]	H ₁ [mm]	H ₂ [mm]	H ₃ [mm]	B ₁ [mm]	B ₂ [mm]	B ₃ [mm]	B ₄ [mm]	L _F [mm]	L ₂ [mm]	Gew. [kg]
13703	MKS25/20-TV01	25	20	35,2	30,2	25	38,5	34,5	4	33	72,5	24,5	0,25
15674	MKS25/25-TV01	25	25	35	34	30	41	39,5	1,5	33	75	24,5	0,27
13701	MKS30/20-TV01	30	20	37	29,5	25	41	34,5	6,5	38	72,5	27	0,28
13702	MKS30/25-TV01	30	25	36,4	34	30	44,5	39,5	5	40	78,5	27	0,35
101849	MKS30/30-TV01	30	30	36	48	35	47	44,5	2,5	40	78,5	27	0,62
14597	MKS40/30-TV01	40	30	47	48	36	47	45	2	40	77,5	32	0,73
102467	MKS40/40-TV01	40	40	47	45,5	46	55	55	-	46	77,5	32	0,57
16480	MKS60/25-TV01	40	25	67	36,2	30	44,5	39,5	5	40	95	41,3	0,45

Bezeichnung	Artikel-Nr.
MKS60/XX-TV06-V-KAR	siehe Tabelle

Bauart: mit Schelle geteilt 90°, gerade, mit Klemmaufnahme

Material: Stahl

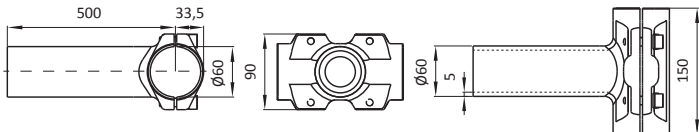
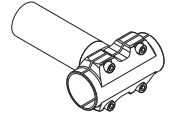


Artikel-Nr.	Bezeichnung	D ₂ [mm]	H ₁ [mm]	H ₂ [mm]	H ₃ [mm]	B ₂ [mm]	B ₃ [mm]	B ₄ [mm]	L _F [mm]	AP ₁ [mm]	Gew. [kg]
104155	MKS60/25-TV06-V-KAR	25	70,5	34,2	30	39,5	10	50	129,5	20,0	0,80
104123	MKS60/40-TV06-V-KAR	40	80	42,7	45	54,5	5	55	149,5	24,0	1,13

Bezeichnung	Artikel-Nr.
MKS60/60-TV05-J500	14743

Bauart: mit Schelle geteilt, breit, gerade, mit Rohr

Material: Stahl

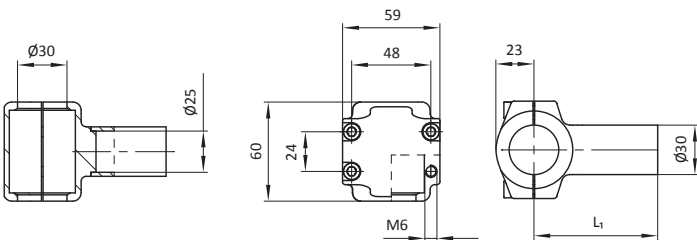
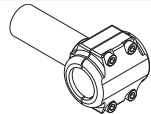


Artikel-Nr.	Bezeichnung	Gew. [kg]
14743	MKS60/60-TV05-J500	5,44

Bezeichnung	Artikel-Nr.
MKS30-KSL01-XXX	siehe Tabelle

Bauart: mit Schelle geteilt, gerade, mit Gleitlagerung, verstärkte Ausführung

Material: Stahl



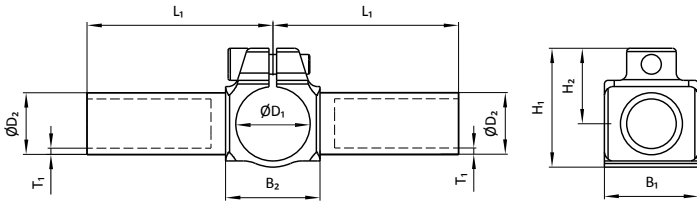
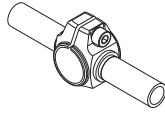
Artikel-Nr.	Bezeichnung	L ₁ [mm]	Gew. [kg]
14921	MKS30-KSL01-100	100	0,59
14922	MKS30-KSL01-200	200	0,75
14923	MKS30-KSL01-300	300	0,91
14936	MKS30-KSL01-400	400	1,07
14937	MKS30-KSL01-500	500	1,23

T-Verbinder

Bezeichnung	Artikel-Nr.
MKSXX/XX-TV04-XXXX-XXXX	siehe Tabelle

Bauart: mit Schelle, gerade, mit Rohr beidseitig

Material: Stahl

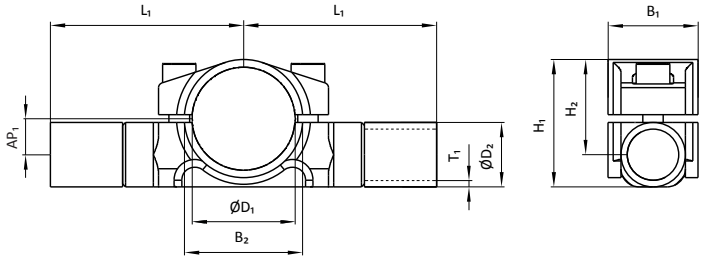
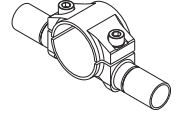


Artikel-Nr.	Bezeichnung	D ₁ [mm]	D ₂ [mm]	H ₁ [mm]	H ₂ [mm]	B ₁ [mm]	B ₂ [mm]	L ₁ [mm]	T ₁ [mm]	Gew. [kg]
10163	MKS20/20-TV04-100-100	20	20	40	26	28	25	100	2,5	0,31
10165	MKS20/20-TV04-200-200	20	20	40	26	28	25	200	2,5	0,52
10167	MKS20/20-TV04-300-300	20	20	40	26	28	25	300	2,5	0,74
10169	MKS20/20-TV04-400-400	20	20	40	26	28	25	400	2,5	0,96
10175	MKS25/20-TV04-100-100	25	20	44	29	33	33	100	2,5	0,36
10181	MKS25/20-TV04-400-400	25	20	44	29	33	33	400	2,5	1,28
10187	MKS25/25-TV04-100-100	25	25	44	29	33	33	100	2,5	0,42
10189	MKS25/25-TV04-200-200	25	25	44	29	33	33	200	2,5	0,67
10191	MKS25/25-TV04-300-300	25	25	44	29	33	33	300	2,5	0,97
10193	MKS25/25-TV04-400-400	25	25	44	29	33	33	400	2,5	1,25
10197	MKS25/25-TV04-600-600	25	25	44	29	33	33	600	2,5	1,81
10201	MKS30/25-TV04-200-200	30	25	48	30,5	38	38	200	2,5	0,74
10203	MKS30/25-TV04-300-300	30	25	48	30,5	38	38	300	2,5	1,02
10205	MKS30/25-TV04-400-400	30	25	48	30,5	38	38	400	2,5	1,30
10207	MKS30/25-TV04-500-500	30	25	48	30,5	38	38	500	2,5	1,47
10211	MKS30/30-TV04-100-100	30	30	49,5	31	38	38	100	2,5	0,54
10213	MKS30/30-TV04-200-200	30	30	49,5	31	38	38	200	2,5	0,88
10215	MKS30/30-TV04-300-300	30	30	49,5	31	38	38	300	2,5	1,22
10217	MKS30/30-TV04-400-400	30	30	49,5	31	38	38	400	2,5	1,56
10221	MKS30/30-TV04-600-600	30	30	49,5	31	38	38	600	2,5	2,24
106126	MKS30/30-TV04-C200-C200	30	30	49,5	31	38	38	200	2	0,76
106130	MKS30/30-TV04-C400-C400	30	30	49,5	31	38	38	400	2	1,31

Bezeichnung	Artikel-Nr.
MKSXX/XX-TV07-V-XXXX	siehe Tabelle

Bauart: mit Schelle geteilt 90°, gerade, mit Rohr beidseitig

Material: Stahl

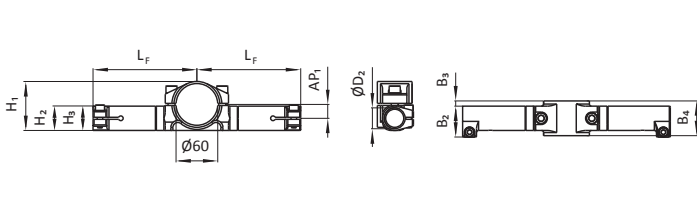
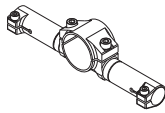


Artikel-Nr.	Bezeichnung	D ₁ [mm]	D ₂ [mm]	B ₁ [mm]	L ₁ [mm]	T ₁ [mm]	AP ₁ [mm]	Gew. [kg]
12619	MKS50/30-TV07-C500/C500	50	30	45	500	2	19	1,82
12623	MKS50/30-TV07-C800/C800	50	30	45	800	2	19	2,64
13810	MKS60/25-TV07-V-C1250/C1250	60	25	50	1250	2	20	3,45
13808	MKS60/25-TV07-V-C750/C750	60	25	50	750	2	20	2,31
13760	MKS60/30-TV07-V-C750/C750	60	30	50	750	2	20	2,66
13836	MKS60/30-TV07-V-D1250/D1250	60	30	50	1250	2,5	20	4,79
13834	MKS60/30-TV07-V-D750/D750	60	30	50	750	2,5	20	3,09
15345	MKS60/40-TV07-V-C300/C300	60	40	50	300	2	21,5	1,88
15355	MKS60/40-TV07-V-C1000/C1000	60	40	50	1000	2	21,5	4,51

Bezeichnung	Artikel-Nr.
MKS60/XX-TV07-V-KAR	siehe Tabelle

Bauart: mit Schelle geteilt 90°, gerade, mit Klemmaufnahme beidseitig

Material: Stahl

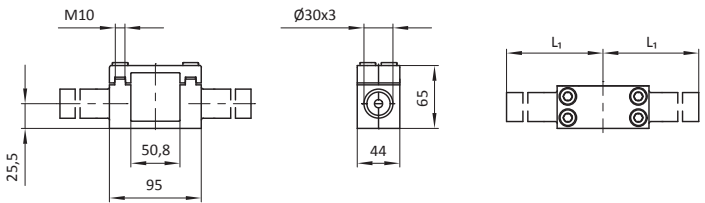
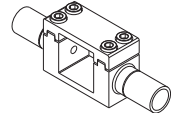


Artikel-Nr.	Bezeichnung	D ₂ [mm]	H ₁ [mm]	H ₂ [mm]	H ₃ [mm]	B ₂ [mm]	B ₃ [mm]	B ₄ [mm]	L _f [mm]	AP ₁ [mm]	Gew. [kg]
101891	MKS60/25-TV07-V-KAR	25	70,5	35	30	39,5	10	50	129,5	20,0	1,08
12590	MKS60/30-TV07-V-KAR	30	70,5	37,2	35	44,5	7,5	50	149,5	20,0	1,11
12873	MKS60/40-TV07-V-KAR	40	80	43,2	45	54,5	5	55	149,5	24,0	1,59

Bezeichnung	Artikel-Nr.
MKS30-AV06-S1-EXXX/EXXX	siehe Tabelle

Bauart: mit Schelle geteilt, für Vierkantrohr, gerade, verstärkte Ausführung

Material: Stahl



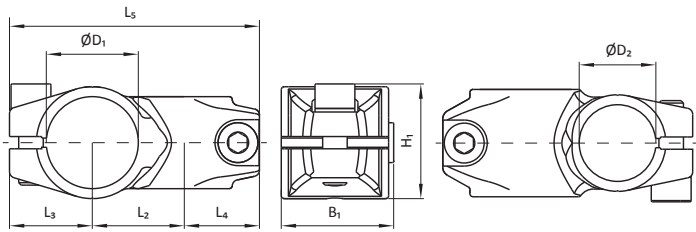
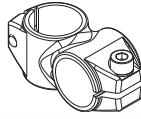
Artikel-Nr.	Bezeichnung	L ₁ [mm]	Gew. [kg]
106718	MKS30-AV06-S1-E600/E600	600	3,42
106719	MKS30-AV06-S1-E800/E800	800	4,22

Kreuzverbinder

Bezeichnung Artikel-Nr.
MKSXX/XX-KV01-90°-XXXX siehe Tabelle

Bauart: Rohraufnahme 1: Schelle
 Rohraufnahme 2: Schelle, Gussteil, Ausrichtung: +90°

Material: Stahl

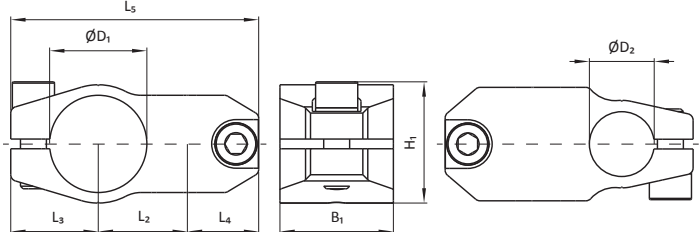
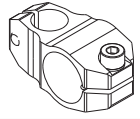


Artikel-Nr.	Bezeichnung	D ₁ [mm]	D ₂ [mm]	H ₁ [mm]	B ₁ [mm]	L ₂ [mm]	L ₃ [mm]	L ₄ [mm]	L ₅ [mm]	Gew. [kg]
10320	MKS20/20-KV01-90°	20	20	31,2	31,2	22,5	22	22	66,5	0,17
10322	MKS25/25-KV01-90°	25	25	35,5	35,5	27,5	24,5	24,5	76,5	0,22
10324	MKS30/25-KV01-90°	30	25	38	37,2	30	27	24,5	81,5	0,25
10325	MKS30/30-KV01-90°	30	30	38	38	32,5	27	27	86,5	0,25
11654	MKS40/20-KV01-90°	40	20	46,5	35,2	32,5	32	22	86,5	0,28
10326	MKS40/30-KV01-90°	40	30	46,5	37,2	37,5	32	27	96,5	0,37
12520	MKS40/40-KV01-90°	40	40	46,5	46,5	42,5	32	32	106,5	0,37

Bezeichnung Artikel-Nr.
MKSXX/XX-KV01-90°-XX siehe Tabelle

Bauart: Rohraufnahme 1: Schelle
 Rohraufnahme 2: Schelle, Zerspanungsteil, Ausrichtung: +90°

Material: siehe Tabelle

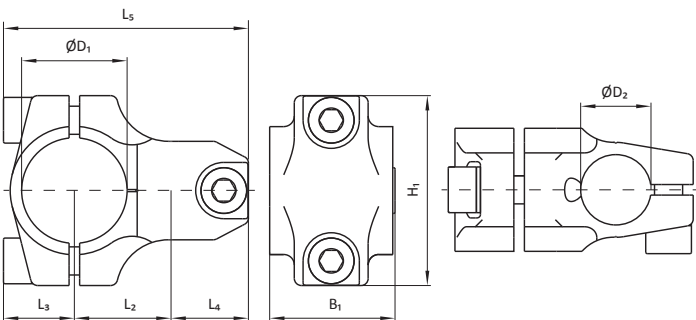
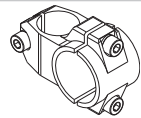


Artikel-Nr.	Bezeichnung	D ₁ [mm]	D ₂ [mm]	H ₁ [mm]	B ₁ [mm]	L ₂ [mm]	L ₃ [mm]	L ₄ [mm]	L ₅ [mm]	Gew. [kg]	Material
102547	MKS20/20-KV01-90°-AL	20	20	38	38	22,5	22	22	66,5	0,10	A
102548	MKS25/20-KV01-90°-AL	25	20	36,5	38,2	25	24,5	22	71,5	0,12	A
10321	MKS25/20-KV01-90°	25	20	35,5	31,2	25	24,5	22	71,5	0,19	D
102549	MKS25/25-KV01-90°-AL	25	25	36,5	36,5	27,5	24,5	24,5	76,5	0,12	A
102550	MKS30/20-KV01-90°-AL	30	20	40,5	40,7	27,5	27	22	76,5	0,13	A
10323	MKS30/20-KV01-90°	30	20	36,8	35	27,5	27	22	76,5	0,26	D
102551	MKS30/25-KV01-90°-AL	30	25	39	38,2	30	27	24,5	81,5	0,13	A
102552	MKS30/30-KV01-90°-AL	30	30	43,5	43,5	32,5	27	27	86,5	0,14	A
103065	MKS40/20-KV01-90°-AL	40	20	52,1	40,7	32,5	32	22	86,5	0,14	A
106522	MKS40/25-KV01-90°-AL	40	25	47	38,2	35	32	24,5	91,5	0,15	A
11655	MKS40/25-KV01-90°	40	25	46,5	37,2	35	32	24,5	91,5	0,31	D
106866	MKS40/30-KV01-90°-AL	40	30	47	43,5	37,5	32	27	96,5	0,16	A
106688	MKS40/40-KV01-90°-AL	40	40	47	47	42,5	32	32	106,5	0,17	A
15280	MKS60/20-KV01-90°	60	20	66,5	40	42,5	42	22	106,5	0,34	D
11658	MKS60/25-KV01-90°	60	25	66,5	40	45	42	24,5	111,5	0,42	D
19122	MKS60/30-KV01-90°	60	30	66,5	40	47,5	42	27	116,5	0,47	D
15807	MKS60/40-KV01-90°	60	40	66,5	46,5	52,5	42	32	126,5	0,49	D

Bezeichnung Artikel-Nr.
MKSXX/XX-KV02-X-90° siehe Tabelle

Bauart: Rohraufnahme 1: Schelle
 Rohraufnahme 2: Schelle geteilt, Ausrichtung: +90°

Material: Stahl

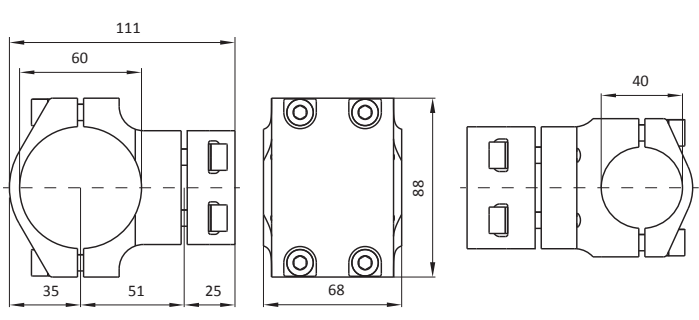
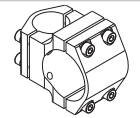


Artikel-Nr.	Bezeichnung	D ₁ [mm]	D ₂ [mm]	H ₁ [mm]	B ₁ [mm]	L ₂ [mm]	L ₃ [mm]	L ₄ [mm]	L ₅ [mm]	Gew. [kg]
15653	MKS40/25-KV02-90°	40	25	64	40	35	23,5	24,5	83	0,35
100455	MKS40/30-KV02-90°	40	30	64	40,7	37,5	23,5	27	88	0,40
101742	MKS60/25-KV02-90°	60	25	84	44	45	33,5	24	102,5	0,54
102582	MKS60/30-KV02-90°	60	30	84	44	47,5	33,5	27	108	0,59
104001	MKS60/40-KV02-1-90°	60	40	91	50	52,5	33	35	120,5	0,85

Bezeichnung Artikel-Nr.
MKS60/40-KV11-1-90° 100866

Bauart: Rohraufnahme 1: Schelle geteilt
 Rohraufnahme 2: Schelle geteilt, Ausrichtung: +90°

Material: Stahl



Artikel-Nr.	Bezeichnung	Gew. [kg]
100866	MKS60/40-KV11-1-90°	1,51

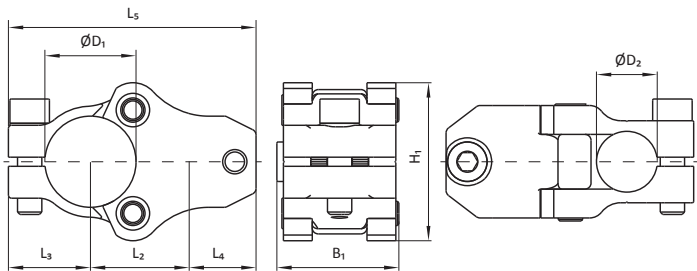
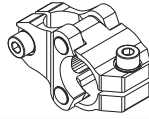
Material
 A → Aluminium
 D → Stahl

Kreuzverbinder

Bezeichnung Artikel-Nr.
MKSXX/XX-KV13-90°-XXXX siehe Tabelle

Bauart: Rohraufnahme 1: Klappschelle geteilt
 Rohraufnahme 2: Schelle, Ausrichtung: -90°

Material: Hybrid

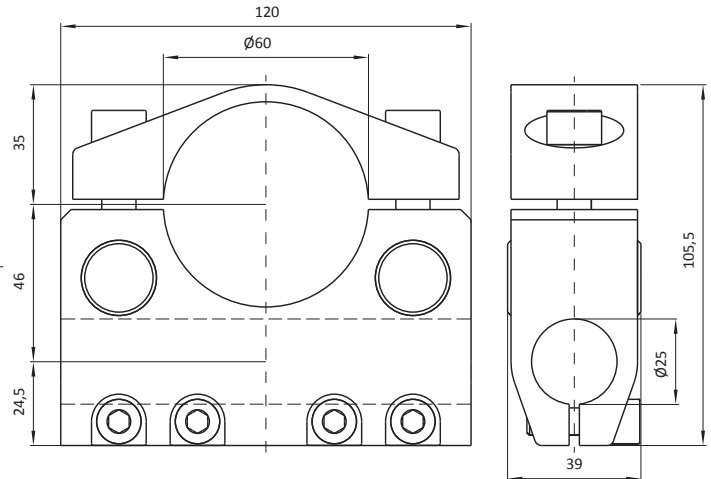
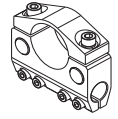


Artikel-Nr.	Bezeichnung	D ₁ [mm]	D ₂ [mm]	H ₁ [mm]	B ₁ [mm]	L ₂ [mm]	L ₃ [mm]	L ₄ [mm]	L ₅ [mm]	Gew. [kg]
101466	MKS30/20-KV13-90°	30	20	52	40,7	32,5	27	22	81,5	0,26
101908	MKS30/25-KV13-90°	30	25	52	40,7	35	27	24,5	86,5	0,28
101570	MKS40/20-KV13-90°	40	20	62	40,7	35	32	22	89	0,29
106956	MKS40/20-KV13-90°-1	40	20	62	41,2	35	32	22	89	0,29
101377	MKS40/25-KV13-90°	40	25	58	40,7	37	32	24,5	93,5	0,29
101954	MKS40/25-KV13-90°-52	40	25	58	40,7	52	32	24,5	108,5	0,33
101955	MKS40/25-KV13-90°-87	40	25	58	40,7	87	32	24,5	143,5	0,36
107279	MKS40/25-KV13-90°-OGRE	40	25	58	40,7	37	32	24,5	93,5	0,30

Bezeichnung Artikel-Nr.
MKS60/25-KV16-90°-AL 106660

Bauart: Rohraufnahme 1: Schelle geteilt
 Rohraufnahme 2: Schelle, lang

Material: Aluminium

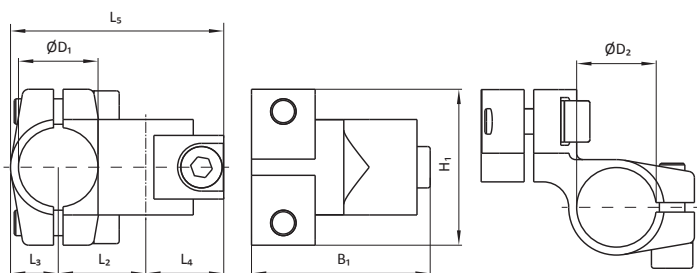
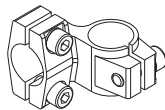


Artikel-Nr.	Bezeichnung	Gew. [kg]
106660	MKS60/25-KV16-90°-AL	0,87

Bezeichnung Artikel-Nr.
MKSXX/XX-KVV01-90° siehe Tabelle

Bauart: Rohraufnahme 1: Schelle
 Rohraufnahme 2: Schelle geteilt, versetzt

Material: Stahl

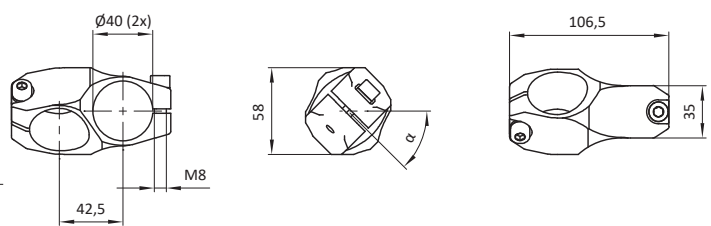
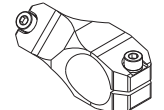


Artikel-Nr.	Bezeichnung	D ₁ [mm]	D ₂ [mm]	H ₁ [mm]	B ₁ [mm]	L ₂ [mm]	L ₃ [mm]	L ₄ [mm]	L ₅ [mm]	Gew. [kg]
14279	MKS20/20-KVV01-90°	20	20	44	52	22,5	12,5	22	57	0,19
14021	MKS25/20-KVV01-90°	25	20	49	52,7	25	15	22	62	0,23
10327	MKS25/25-KVV01-90°	25	25	49	56,2	27,5	15	24,5	67	0,28

Bezeichnung Artikel-Nr.
MKS40/40-KV01-XXX-AL siehe Tabelle

Bauart: Rohraufnahme 1: Schelle
 Rohraufnahme 2: Schelle, gedreht um Winkel α

Material: Aluminium

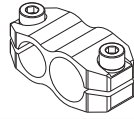


Artikel-Nr.	Bezeichnung	α [°]	Gew. [kg]
108104	MKS40/40-KV01-45-AL	45	0,20
108105	MKS40/40-KV01-135-AL	135	0,20

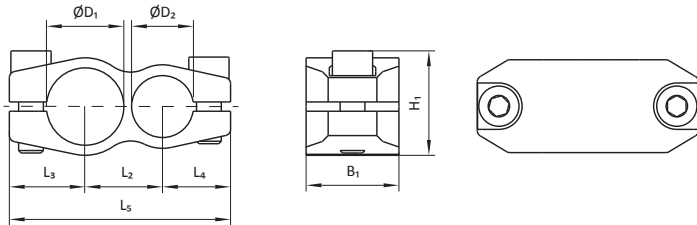
Parallelverbinder

Bezeichnung	Artikel-Nr.
MKSXX/XX-PV01-XX-AL	siehe Tabelle

Bauart: Rohraufnahme 1: Schelle 90°
Rohraufnahme 2: Schelle 90°



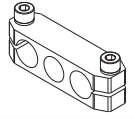
Material: siehe Tabelle



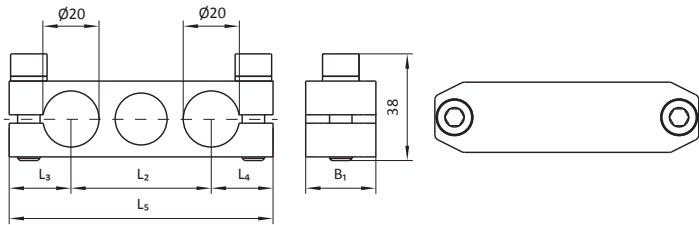
Artikel-Nr.	Bezeichnung	D ₁ [mm]	D ₂ [mm]	H ₁ [mm]	B ₁ [mm]	L ₂ [mm]	L ₃ [mm]	L ₄ [mm]	L ₅ [mm]	Gew. [kg]	Material
10598	MKS20/20-PV01	20	20	29,5	25	22,5	22	22	66,5	0,17	D
11666	MKS25/20-PV01	25	20	33,8	30	25	24,5	22	71,5	0,20	D
11667	MKS25/25-PV01	25	25	33,8	30	27,5	24,5	24,5	76,5	0,24	D
11668	MKS30/20-PV01	30	20	36,3	30	27,5	27	22	76,5	0,23	D
11669	MKS30/25-PV01	30	25	36,3	30	30	27	24,5	81,5	0,24	D
11670	MKS30/30-PV01	30	30	36,5	38	32,5	27	27	86,5	0,32	D
101997	MKS40/40-PV01	40	40	46,5	38	42,5	32	32	106,5	0,44	D
106476	MKS30/20-PV01-50-AL	30	20	41,5	25	50	27	22	99	0,14	A
107614	MKS30/30-PV01-AL	30	30	38	38	32,5	27	27	86,5	0,13	A

Bezeichnung	Artikel-Nr.
MKS20/20-PV01-XX-AL	siehe Tabelle

Bauart: Leichtbau, Rohraufnahme 1: Schelle 90°
Rohraufnahme 2: Schelle 90°



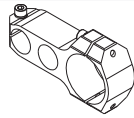
Material: Aluminium



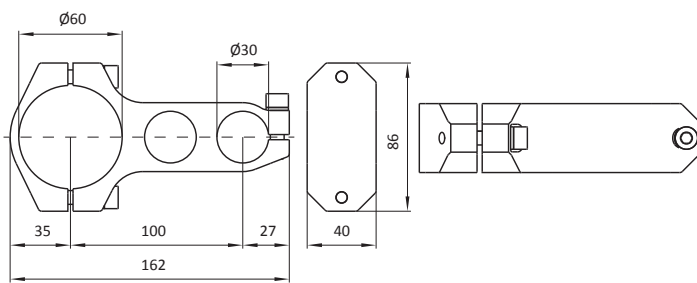
Artikel-Nr.	Bezeichnung	B ₁ [mm]	L ₂ [mm]	L ₃ [mm]	L ₄ [mm]	L ₅ [mm]	Gew. [kg]
106519	MKS20/20-PV01-AL	27	22,5	22	22	66,5	0,11
106516	MKS20/20-PV01-50-AL	25	50	20	20	94	0,13
106819	MKS20/20-PV01-75-AL	25	75	22	22	119	0,16

Bezeichnung	Artikel-Nr.
MKS60/30-PV02-AL	106285

Bauart: Rohraufnahme 1: Schelle geteilt
Rohraufnahme 2: Schelle 90°



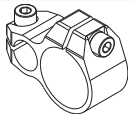
Material: Aluminium



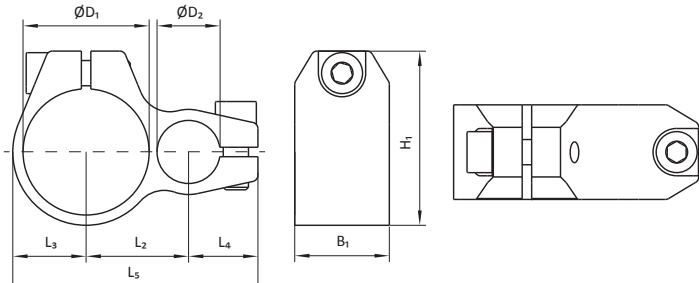
Artikel-Nr.	Bezeichnung	Gew. [kg]
106285	MKS60/30-PV02-AL	0,46

Bezeichnung	Artikel-Nr.
MKSXX/XX-PV01	siehe Tabelle

Bauart: Rohraufnahme 1: Schelle
Rohraufnahme 2: Schelle 90°



Material: Stahl



Artikel-Nr.	Bezeichnung	D ₁ [mm]	D ₂ [mm]	H ₁ [mm]	B ₁ [mm]	L ₂ [mm]	L ₃ [mm]	L ₄ [mm]	L ₅ [mm]	Gew. [kg]
13219	MKS40/20-PV01	40	20	55,3	30	32,5	23,3	22	77,8	0,20
10599	MKS40/25-PV01	40	25	55,3	30	35	23,3	24,5	82,8	0,23
17798	MKS40/30-PV01	40	30	55,3	30	45	23,3	27	95,3	0,33
18212	MKS60/25-PV01	60	25	75,3	40	45	33,3	24,5	102,8	0,45

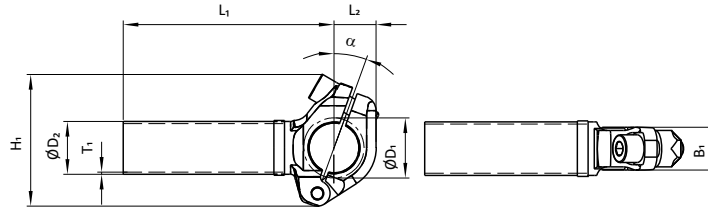
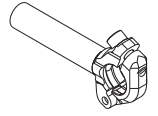
Material
A → Aluminium
D → Stahl

Kugelverbinder

Bezeichnung	Artikel-Nr.
MKSXX-KUVXX-XX	siehe Tabelle

Bauart: mit Klappschele, Ausrichtung Kugelaufnahme: 0° / 20°, mit Rohr, Ausrichtung Befestigung: 90°

Material: Stahl



Artikel-Nr.	Bezeichnung	D1 [mm]	D2 [mm]	H1 [mm]	B1 [mm]	L1 [mm]	L2 [mm]	α [°]	T1 [mm]	Gew. [kg]
10340	MKS20-KUV01-075	28,5	20	66	20	75	22	20	1,5	0,23
10341	MKS20-KUV01-100	28,5	20	66	20	100	22	20	1,5	0,25
10343	MKS20-KUV01-150	28,5	20	66	20	150	22	20	1,5	0,28
10345	MKS20-KUV01-200	28,5	20	66	20	200	22	20	1,5	0,32
10347	MKS20-KUV01-250	28,5	20	66	20	250	22	20	1,5	0,35
10349	MKS20-KUV01-300	28,5	20	66	20	300	22	20	1,5	0,38
10350	MKS20-KUV01-400	28,5	20	66	20	400	22	20	1,5	0,45
10351	MKS20-KUV01-500	28,5	20	66	20	500	22	20	1,5	0,51
10352	MKS20-KUV01-600	28,5	20	66	20	600	22	20	1,5	0,62
10366	MKS20-KUV03-100	28,5	20	66	20	100	22	20	2,5	0,28
16176	MKS20-KUV03-150	28,5	20	66	20	150	22	20	2,5	0,33
10367	MKS20-KUV03-200	28,5	20	66	20	200	22	20	2,5	0,39
101968	MKS20-KUV03-250	28,5	20	66	20	250	22	20	2,5	0,44
10368	MKS20-KUV03-300	28,5	20	66	20	300	22	20	2,5	0,49
10369	MKS20-KUV03-400	28,5	20	66	20	400	22	20	2,5	0,61
10370	MKS20-KUV03-500	28,5	20	66	20	500	22	20	2,5	0,71
10371	MKS20-KUV03-600	28,5	20	66	20	600	22	20	2,5	0,82
10396	MKS25-KUV02-100	28,5	25	66	20	100	22	20	1,5	0,27
13863	MKS25-KUV02-150	28,5	25	66	20	150	22	20	1,5	0,32
10397	MKS25-KUV02-200	28,5	25	66	20	200	22	20	1,5	0,36
13866	MKS25-KUV02-250	28,5	25	66	20	250	22	20	1,5	0,41
10398	MKS25-KUV02-300	28,5	25	66	20	300	22	20	1,5	0,45
101561	MKS25-KUV02-350	28,5	25	66	20	350	22	20	1,5	0,49
10399	MKS25-KUV02-400	28,5	25	66	20	400	22	20	1,5	0,54
101562	MKS25-KUV02-450	28,5	25	66	20	450	22	20	1,5	0,58
10400	MKS25-KUV02-500	28,5	25	66	20	500	22	20	1,5	0,63
10401	MKS25-KUV02-600	28,5	25	66	20	600	22	20	1,5	0,71
101383	MKS25-KUV02-800	28,5	25	66	20	800	22	20	1,5	0,88
10378	MKS25-KUV01-100	28,5	25	66	20	100	22	20	2	0,29
12832	MKS25-KUV01-125	28,5	25	66	20	125	22	20	2	0,31
12833	MKS25-KUV01-150	28,5	25	66	20	150	22	20	2	0,34
12834	MKS25-KUV01-175	28,5	25	66	20	175	22	20	2	0,37
10379	MKS25-KUV01-200	28,5	25	66	20	200	22	20	2	0,40
10380	MKS25-KUV01-300	28,5	25	66	20	300	22	20	2	0,51
16066	MKS25-KUV01-350	28,5	25	66	20	350	22	20	2	0,57
10381	MKS25-KUV01-400	28,5	25	66	20	400	22	20	2	0,63
10382	MKS25-KUV01-500	28,5	25	66	20	500	22	20	2	0,75
10383	MKS25-KUV01-600	28,5	25	66	20	600	22	20	2	0,86
15917	MKS25-KUV01-800	28,5	25	66	20	800	22	20	2	1,08
19079	MKS25-KUV03-150	28,5	25	66	20	150	22	20	2,5	0,38
10385	MKS25-KUV03-200	28,5	25	66	20	200	22	20	2,5	0,45

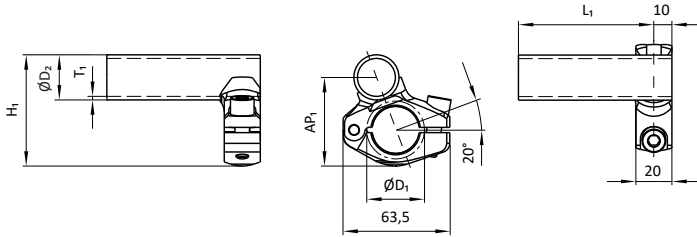
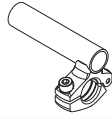
Artikel-Nr.	Bezeichnung	D1 [mm]	D2 [mm]	H1 [mm]	B1 [mm]	L1 [mm]	L2 [mm]	α [°]	T1 [mm]	Gew. [kg]
19080	MKS25-KUV03-250	28,5	25	66	20	250	22	20	2,5	0,52
10386	MKS25-KUV03-300	28,5	25	66	20	300	22	20	2,5	0,59
10387	MKS25-KUV03-400	28,5	25	66	20	400	22	20	2,5	0,73
10388	MKS25-KUV03-500	28,5	25	66	20	500	22	20	2,5	0,87
10389	MKS25-KUV03-600	28,5	25	66	20	600	22	20	2,5	1,01
15904	MKS30-KUV01-300	28,5	30	66	20	300	22	20	1,5	0,51
15905	MKS30-KUV01-400	28,5	30	66	20	400	22	20	1,5	0,62
15907	MKS30-KUV01-600	28,5	30	66	20	600	22	20	1,5	0,84
100434	MKS30-KUV03-300	28,5	30	66	20	300	22	20	2,5	0,68
100436	MKS30-KUV03-400	28,5	30	66	20	400	22	20	2,5	0,85
100438	MKS30-KUV03-500	28,5	30	66	20	500	22	20	2,5	1,02
100440	MKS30-KUV03-600	28,5	30	66	20	600	22	20	2,5	1,19
14960	MKS20-KUV13-300	32	20	66	20	300	22	20	1,5	0,36
14962	MKS20-KUV13-400	32	20	66	20	400	22	20	1,5	0,43
14964	MKS20-KUV13-500	32	20	66	20	500	22	20	1,5	0,50
14966	MKS20-KUV13-600	32	20	66	20	600	22	20	1,5	0,57
105583	MKS20-KUV13-800	32	20	66	20	800	22	20	1,5	0,71
14976	MKS20-KUV07-300	32	20	66	20	300	22	20	2,5	0,47
14979	MKS20-KUV07-600	32	20	66	20	600	22	20	2,5	0,80
12082	MKS25-KUV13-250	32	25	66	20	250	22	20	1,5	0,38
12083	MKS25-KUV13-300	32	25	66	20	300	22	20	1,5	0,43
12085	MKS25-KUV13-400	32	25	66	20	400	22	20	1,5	0,51
12087	MKS25-KUV13-500	32	25	66	20	500	22	20	1,5	0,60
12089	MKS25-KUV13-600	32	25	66	20	600	22	20	1,5	0,69
14989	MKS25-KUV07-300	32	25	66	20	300	22	20	2,5	0,57
14990	MKS25-KUV07-400	32	25	66	20	400	22	20	2,5	0,71
14991	MKS25-KUV07-500	32	25	66	20	500	22	20	2,5	0,85
14992	MKS25-KUV07-600	32	25	66	20	600	22	20	2,5	0,98
13877	MKS30-KUV07-075	32	30	66	20	75	22	20	2,5	0,27
10390	MKS30-KUV07-100	32	30	66	20	100	22	20	2,5	0,32
13878	MKS30-KUV07-125	32	30	66	20	125	22	20	2,5	0,36
13879	MKS30-KUV07-150	32	30	66	20	150	22	20	2,5	0,40
13880	MKS30-KUV07-175	32	30	66	20	175	22	20	2,5	0,44
10391	MKS30-KUV07-200	32	30	66	20	200	22	20	2,5	0,48
13881	MKS30-KUV07-225	32	30	66	20	225	22	20	2,5	0,53
13882	MKS30-KUV07-250	32	30	66	20	250	22	20	2,5	0,57
13883	MKS30-KUV07-275	32	30	66	20	275	22	20	2,5	0,61
10392	MKS30-KUV07-300	32	30	66	20	300	22	20	2,5	0,65
10393	MKS30-KUV07-400	32	30	66	20	400	22	20	2,5	0,82
10394	MKS30-KUV07-500	32	30	66	20	500	22	20	2,5	0,99
10395	MKS30-KUV07-600	32	30	66	20	600	22	20	2,5	1,16
14294	MKS20-KUV05-300	36	20	68	22	300	23	0	2,5	0,51
14298	MKS20-KUV05-500	36	20	68	22	500	23	0	2,5	0,73
10408	MKS30-KUV05-100	36	30	68	22	100	23	0	2,5	0,34
17929	MKS30-KUV05-150	36	30	68	22	150	23	0	2,5	0,42
10409	MKS30-KUV05-200	36	30	68	22	200	23	0	2,5	0,52
100537	MKS30-KUV05-250	36	30	68	22	250	23	0	2,5	0,60
10410	MKS30-KUV05-300	36	30	68	22	300	23	0	2,5	0,69
10411	MKS30-KUV05-400	36	30	68	22	400	23	0	2,5	0,86
10412	MKS30-KUV05-500	36	30	68	22	500	23	0	2,5	1,03
10413	MKS30-KUV05-600	36	30	68	22	600	23	0	2,5	1,21
12218	MKS30-KUV05-750	36	30	68	22	750	23	0	2,5	1,44

Kugelverbinder

Bezeichnung	Artikel-Nr.
MKSXX-KUV1X-1-XXXX	siehe Tabelle

Bauart: mit Klappschelle, Ausrichtung Kugelaufnahme: 20°, mit Rohr, Ausrichtung Befestigung: parallel

Material: Stahl

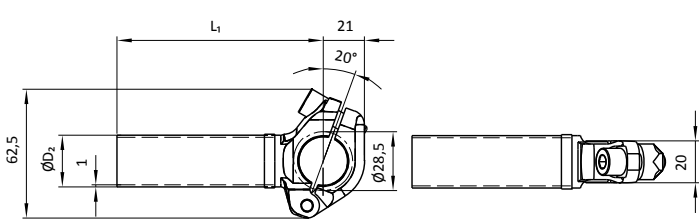
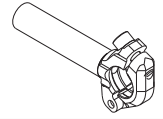


Artikel-Nr.	Bezeichnung	D ₁ [mm]	D ₂ [mm]	H ₁ [mm]	L ₁ [mm]	T ₁ [mm]	AP ₁ [mm]	Gew. [kg]
16536	MKS25-KUV14-1-C300	28,5	25	64	300	2	29	0,53
19876	MKS25-KUV12-1-C600	32	25	64	600	2	29	0,85
103812	MKS25-KUV14-1-C700	28,5	25	64	700	2	29	0,98
100297	MKS30-KUV14-1-C600	28,5	30	68,5	600	2	31,5	1,02

Bezeichnung	Artikel-Nr.
MKSXX-KUV01-S1-AXXX	siehe Tabelle

Bauart: Klappschelle: Oberschelle aus Aluminium, Ausrichtung Kugelaufnahme: 20°, mit Rohr, Ausrichtung Befestigung: 90°

Material: Hybrid

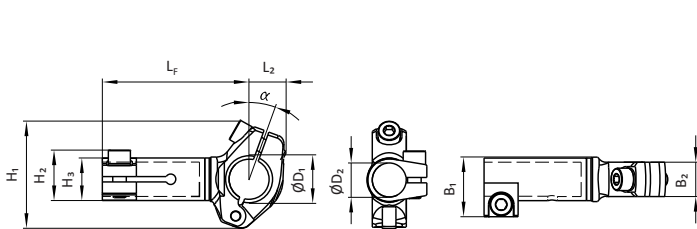
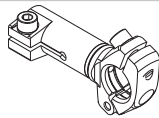


Artikel-Nr.	Bezeichnung	D ₂ [mm]	H ₁ [mm]	L ₁ [mm]	L ₂ [mm]	m [kg]
107123	MKS20-KUV01-S1-A100	20	64	100	21	0,15
107124	MKS20-KUV01-S1-A200	20	64	200	21	0,20
107125	MKS20-KUV01-S1-A300	20	64	300	21	0,24
107126	MKS20-KUV01-S1-A400	20	64	400	21	0,29
107127	MKS20-KUV01-S1-A500	20	64	500	21	0,34
107128	MKS20-KUV01-S1-A600	20	64	600	21	0,38
107117	MKS25-KUV01-S1-A100	25	66	100	22	0,16
107118	MKS25-KUV01-S1-A200	25	66	200	22	0,22
107119	MKS25-KUV01-S1-A300	25	66	300	22	0,29
107120	MKS25-KUV01-S1-A400	25	66	400	22	0,34
107121	MKS25-KUV01-S1-A500	25	66	500	22	0,40
107122	MKS25-KUV01-S1-A600	25	66	600	22	0,46

Bezeichnung	Artikel-Nr.
MKSXX-KUVXX-KAR-XX	siehe Tabelle

Bauart: Klappschelle, Ausrichtung Kugelaufnahme: 0° / 20°, mit Klemmaufnahme, Ausrichtung Befestigung: 90°

Material: siehe Tabelle

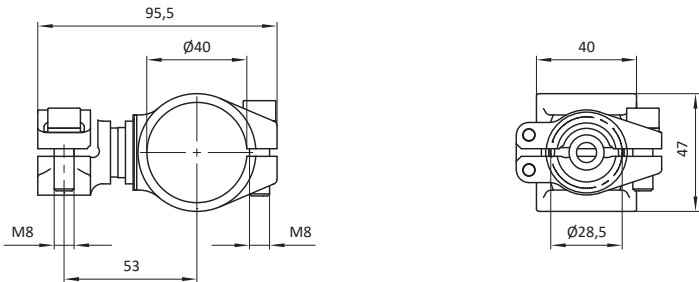
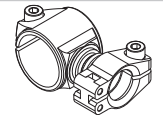


Artikel-Nr.	Bezeichnung	D ₁ [mm]	D ₂ [mm]	H ₁ [mm]	H ₂ [mm]	H ₃ [mm]	B ₁ [mm]	B ₂ [mm]	L _f [mm]	L ₂ [mm]	α [°]	Gew. [kg]	Material
14302	MKS20-KUV11-KAR	28,5	20	66	35	25	37	20	86	22	20	0,33	D
14637	MKS25-KUV11-KAR	28,5	25	66	36	30	40,5	20	96	22	20	0,38	D
16509	MKS30-KUV11-KAR	28,5	30	66	37	35	44,5	20	94	22	20	0,39	D
10404	MKS20-KUV10-KAR	32	20	66	35	25	37	20	86	22	20	0,30	D
12488	MKS30-KUV08-KAR	32	30	66	37	35	44,5	20	94	22	20	0,39	D
12701	MKS20-KUV04-KAR	36	20	68,5	35	25	37,5	22	73	22	0	0,32	D
13610	MKS25-KUV04-KAR	36	25	68,5	36	30	41	22	82	22	0	0,37	D
10407	MKS30-KUV04-KAR	36	30	68,5	38	35	45,5	22	90	23	0	0,40	D
101554	MKS30-KUV04-KAR-AL	36	30	75	43	36	46	25	90	23	20	0,21	A

Bezeichnung	Artikel-Nr.
MKS40-KUV18-28,5	108182

Bauart: mit Schelle, mit Kugelaufnahme

Material: Aluminium



Artikel-Nr.	Bezeichnung	Gew. [kg]
108182	MKS40-KUV18-28,5	0,42

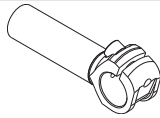
Material
A → Aluminium
D → Stahl

Wellenklemmer

Bezeichnung	Artikel-Nr.
MKSXX-WK10-XXXX-AL	siehe Tabelle

Bauart: mit Rohr, Ausrichtung Schraube 20°

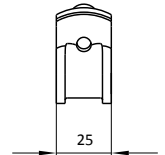
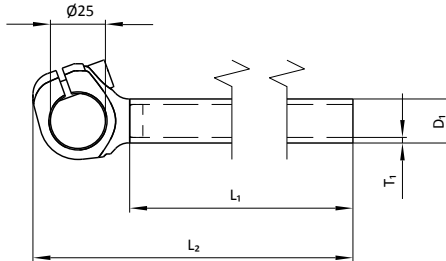
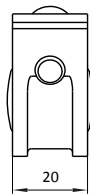
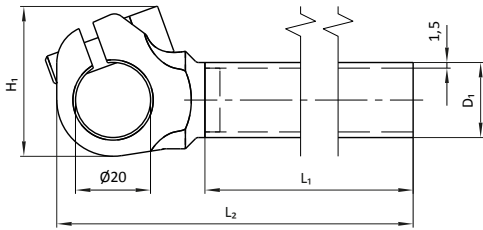
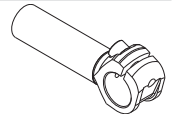
Material: Stahl



Bezeichnung	Artikel-Nr.
MKSXX-WK11-XXXX	siehe Tabelle

Bauart: mit Rohr, Ausrichtung Schraube 20°

Material: Stahl



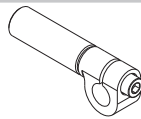
Artikel-Nr.	Bezeichnung	D ₁ [mm]	H ₁ [mm]	L ₁ [mm]	L ₂ [mm]	Gew. [kg]
12722	MKS20-WK10-B200	20	39,9	175,5	215	0,24
12724	MKS20-WK10-B300	20	39,9	275,5	315	0,30
12726	MKS20-WK10-B400	20	39,9	375,5	415	0,37
12730	MKS20-WK10-B600	20	39,9	575,5	615	0,48
12901	MKS25-WK10-B250	25	39,6	225,5	265	0,32
12902	MKS25-WK10-B300	25	39,6	275,5	315	0,36
12904	MKS25-WK10-B400	25	39,6	375,5	415	0,45
12908	MKS25-WK10-B600	25	39,6	575,5	615	0,62
106772	MKS25-WK10-B800	25	39,6	775,5	815	0,79

Artikel-Nr.	Bezeichnung	D ₁ [mm]	L ₁ [mm]	L ₂ [mm]	T ₁ [mm]	Gew. [kg]
17086	MKS20-WK11-D300	20	276,5	320,4	2,5	0,46
17088	MKS20-WK11-D400	20	376,5	420,4	2,5	0,57
17092	MKS20-WK11-D600	20	576,5	620,4	2,5	0,78
15951	MKS25-WK11-D300	25	276,5	320,4	2,5	0,56
15953	MKS25-WK11-D400	25	376,5	420,4	2,5	0,70
15957	MKS25-WK11-D600	25	576,5	620,4	2,5	0,98
100029	MKS30-WK11-B300	30	276,5	320,4	1,5	0,46
100031	MKS30-WK11-B400	30	376,5	420,4	1,5	0,57
100035	MKS30-WK11-B600	30	576,5	620,4	1,5	0,78

Bezeichnung	Artikel-Nr.
MKS25-WKXX-XXX	siehe Tabelle

Bauart: mit Welle, Ausrichtung Schraube 180°

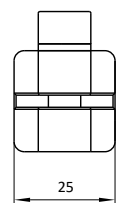
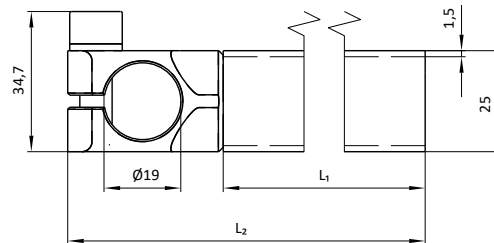
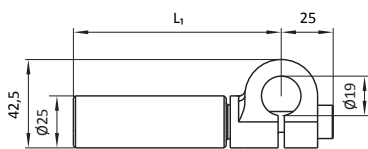
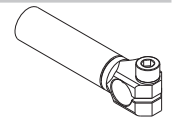
Material: Aluminium



Bezeichnung	Artikel-Nr.
MKS25-WK12-1-BXXX	siehe Tabelle

Bauart: mit Rohr, Ausrichtung Schraube 90°

Material: Stahl



Artikel-Nr.	Bezeichnung	H ₁ [mm]	L ₁ [mm]	Gew. [kg]
102072	MKS25-WK13-100	42,5	100	0,20
102074	MKS25-WK13-200	42,5	200	0,34
102076	MKS25-WK13-300	42,5	300	0,47
102078	MKS25-WK13-400	42,5	400	0,61
103281	MKS25-WK13-500	42,5	500	0,73
102080	MKS25-WK13-600	42,5	600	0,87
106848	MKS25-WK15-100	40	115	0,12
106850	MKS25-WK15-200	40	215	0,26
106852	MKS25-WK15-300	40	315	0,40
106854	MKS25-WK15-400	40	415	0,54
106856	MKS25-WK15-500	40	515	0,68
106857	MKS25-WK15-600	40	615	0,75

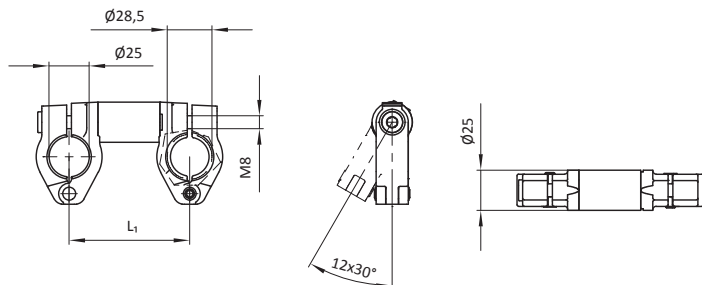
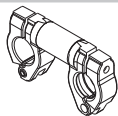
Artikel-Nr.	Bezeichnung	L ₁ [mm]	L ₂ [mm]	Gew. [kg]
102131	MKS25-WK12-1-B200	180	218,5	0,26
102133	MKS25-WK12-1-B300	280	318,5	0,35
102135	MKS25-WK12-1-B400	380	418,5	0,43
102137	MKS25-WK12-1-B500	480	518,5	0,52
102139	MKS25-WK12-1-B600	580	618,5	0,61

Gelenkverbinder

Bezeichnung	Artikel-Nr.
MKS25-SCA02-285-XXX	siehe Tabelle

Bauart: Rohraufnahme: Klappschelle $\varnothing 25$ mm, schwenkbar ($6 \times 30^\circ$)
Kugelaufnahme: Klappschelle $\varnothing 28,5$ mm, schwenkbar ($6 \times 30^\circ$)

Material: Aluminium

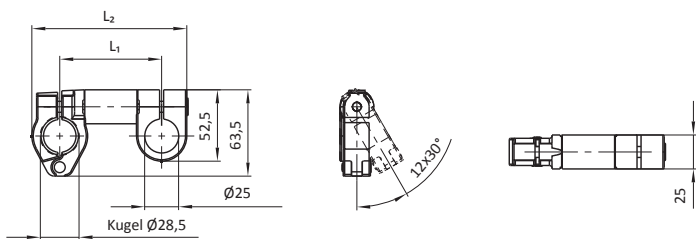
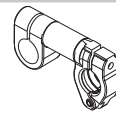


Artikel-Nr.	Bezeichnung	L_1 [mm]	Gew. [kg]
106500	MKS25-SCA02-285-75	75	0,23
106501	MKS25-SCA02-285-100	100	0,26
106502	MKS25-SCA02-285-125	125	0,29
106503	MKS25-SCA02-285-150	150	0,32

Bezeichnung	Artikel-Nr.
MKS25-SCA01-285-XXX	siehe Tabelle

Bauart: Rohraufnahme: Schelle $\varnothing 25$ mm, schwenkbar ($6 \times 30^\circ$)
Kugelaufnahme: Klappschelle $\varnothing 28,5$ mm, schwenkbar ($6 \times 30^\circ$)

Material: Aluminium

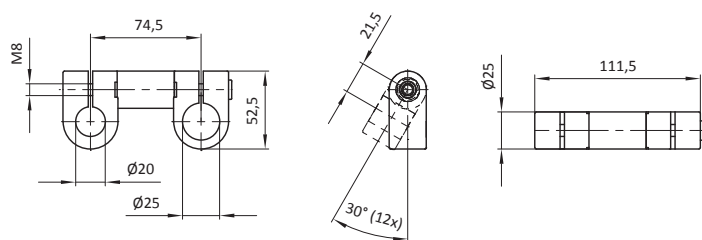
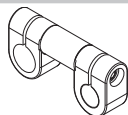


Artikel-Nr.	Bezeichnung	L_1 [mm]	L_2 [mm]	Gew. [kg]
106216	MKS25-SCA01-285-075	75	114	0,22
105718	MKS25-SCA01-285-100	100	139	0,25
105719	MKS25-SCA01-285-125	125	164	0,28
106217	MKS25-SCA01-285-150	150	189	0,31

Bezeichnung	Artikel-Nr.
MKS25/20-SCA03-075	107725

Bauart: Rohraufnahme 1: Schelle schwenkbar ($6 \times 30^\circ$)
Rohraufnahme 2: Schelle schwenkbar ($6 \times 30^\circ$)

Material: Aluminium

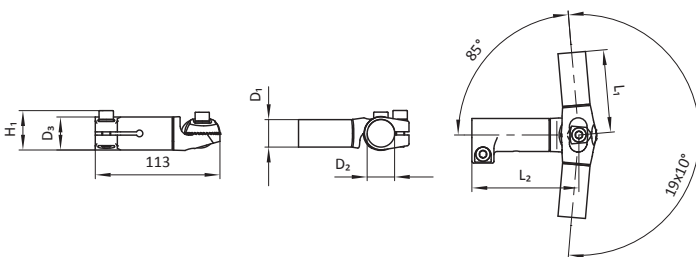
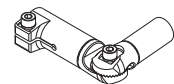


Artikel-Nr.	Bezeichnung	Gew. [kg]
107725	MKS25/20-SCA03-075	0,24

Bezeichnung	Artikel-Nr.
MKSXX/XX-GV01-DXXX-KAR	siehe Tabelle

Bauart: mit Rohr und Klemmaufnahme, Freiheitsgrad 190°

Material: Stahl



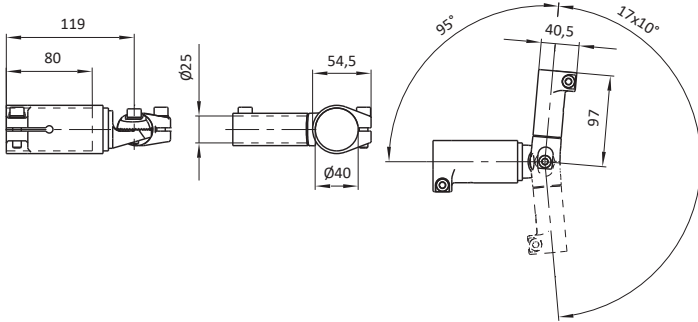
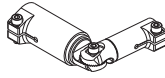
Artikel-Nr.	Bezeichnung	D_1 [mm]	D_2 [mm]	D_3 [mm]	H_1 [mm]	L_1 [mm]	L_2 [mm]	Gew. [kg]
104299	MKS25/25-GV01-D100-KAR	25	25	30	35,7	100	97	0,39
104300	MKS25/25-GV01-D125-KAR	25	25	30	35,7	125	97	0,42
104301	MKS25/25-GV01-D150-KAR	25	25	30	35,7	150	97	0,46
104302	MKS25/25-GV01-D200-KAR	25	25	30	35,7	200	97	0,53
104298	MKS25/25-GV01-D75-KAR	25	25	30	35,7	75	97	0,35
106532	MKS30/30-GV01-D100-KAR	30	30	35	37,2	100	98	0,52
106535	MKS30/30-GV01-D125-KAR	30	30	35	37,2	125	98	0,56
106536	MKS30/30-GV01-D150-KAR	30	30	35	37,2	150	98	0,60
106537	MKS30/30-GV01-D200-KAR	30	30	35	37,2	200	98	0,69
106534	MKS30/30-GV01-D75-KAR	30	30	35	37,2	75	98	0,52

Gelenkverbinder

Bezeichnung	Artikel-Nr.
MKS40/25-GV01-KAR-KAL	107612

Bauart: mit Klemmaufnahme beidseitig, Freiheitsgrad 170°

Material: Stahl

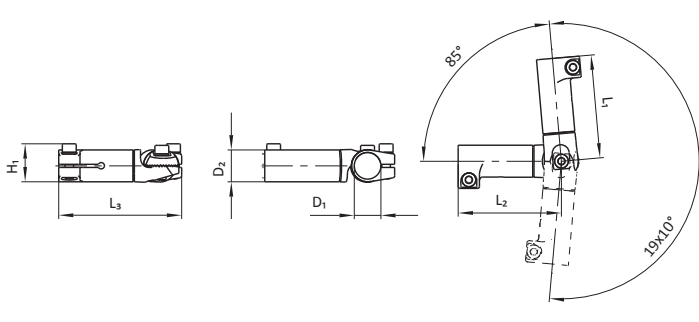


Artikel-Nr.	Bezeichnung	Gew. [kg]
107612	MKS4025-GV01-KAR-KAL	0,70

Bezeichnung	Artikel-Nr.
MKSXX/XX-GV01-KAR-KAL	siehe Tabelle

Bauart: mit Klemmaufnahme beidseitig, Freiheitsgrad 190°

Material: Stahl

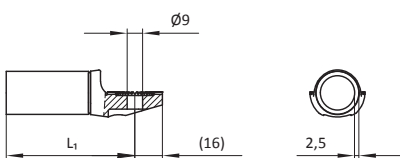
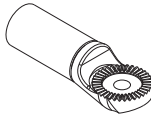


Artikel-Nr.	Bezeichnung	D ₁ [mm]	D ₂ [mm]	H ₁ [mm]	L ₁ [mm]	L ₂ [mm]	L ₃ [mm]	Gew. [kg]
105563	MKS25/25-GV01-KAR-KAL	25	30	35,7	97	97	115,6	0,53
106557	MKS30/30-GV01-KAR-KAL	30	35	35,7	98	98	118	0,59

Bezeichnung	Artikel-Nr.
MKS25-GV01-DXXX	siehe Tabelle

Bauart: mit Rohr

Material: Stahl

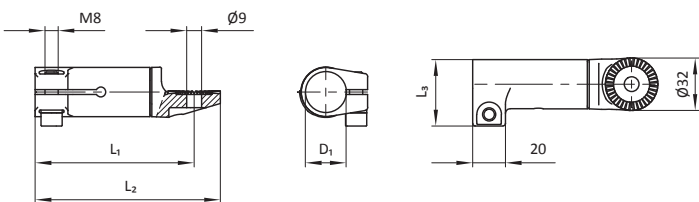
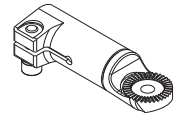


Artikel-Nr.	Bezeichnung	D ₁ [mm]	L ₁ [mm]	Gew. [kg]
104304	MKS25-GV01-D075	25	75	0,08
104305	MKS25-GV01-D100	25	100	0,11
104306	MKS25-GV01-D125	25	125	0,15
104307	MKS25-GV01-D150	25	150	0,18
104308	MKS25-GV01-D200	25	200	0,25
106539	MKS30-GV01-D075	30	75	0,17
106540	MKS30-GV01-D100	30	100	0,22
106541	MKS30-GV01-D125	30	125	0,26
106542	MKS30-GV01-D150	30	150	0,30
106543	MKS30-GV01-D200	30	200	0,39

Bezeichnung	Artikel-Nr.
MKSXX-GV01-KAL	siehe Tabelle

Bauart: mit Klemmaufnahme, links

Material: Stahl

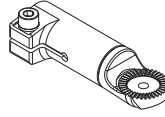


Artikel-Nr.	Bezeichnung	D ₁ [mm]	L ₁ [mm]	L ₂ [mm]	L ₃ [mm]	Gew. [kg]
105562	MKS25-GV01-KAL	25	97	113	40,5	0,26
106556	MKS30-GV01-KAL	30	98	114	44,5	0,30

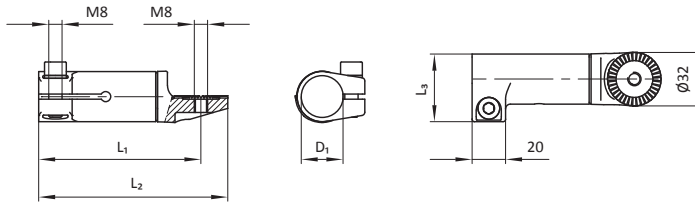
Gelenkverbinder

Bezeichnung	Artikel-Nr.
MKSXX-GV01-KAR	siehe Tabelle

Bauart: mit Klemmaufnahme, rechts



Material: Stahl

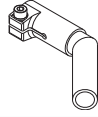


Artikel-Nr.	Bezeichnung	D ₁ [mm]	L ₁ [mm]	L ₂ [mm]	L ₃ [mm]	Gew. [kg]
104303	MKS25-GV01-KAR	25	97	113	40,5	0,26
106538	MKS30-GV01-KAR	30	98	114	44,5	0,30
107619	MKS40-GV01-KAR	40	119	135	54,5	0,43

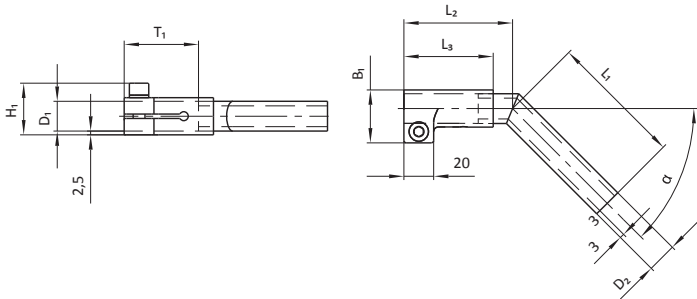
Klemmaufnahme

Bezeichnung	Artikel-Nr.
MKSXX/XX-KAR07-XX°	siehe Tabelle

Bauart: mit Rohr abgewinkelt, rechts



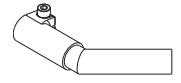
Material: Stahl



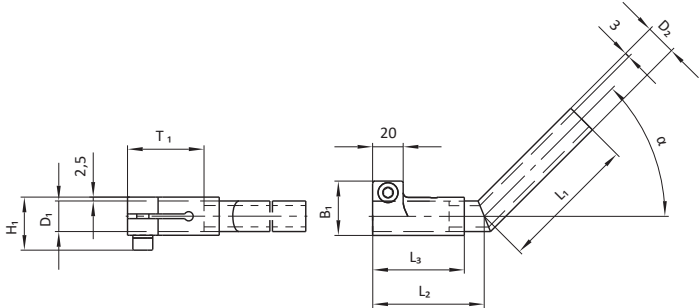
Artikel-Nr.	Bezeichnung	D1 [mm]	D2 [mm]	H1 [mm]	B1 [mm]	L1 [mm]	L2 [mm]	L3 [mm]	α [°]	T1 [mm]	Gew. [kg]
102035	MKS20/20-KAR07-30°	20	20	34,7	35,5	90	70	60	30	50	0,28
102036	MKS20/20-KAR07-45°	20	20	34,7	35,5	90	70	60	45	50	0,28
107899	MKS20/20-KAR07-90°	20	20	34,7	35,5	140	81,6	60	90	50	0,33
101693	MKS25/25-KAR07-30°	25	25	35,7	40,5	90	83	70	30	60	0,34
101694	MKS25/25-KAR07-45°	25	25	35,7	40,5	90	83	70	45	60	0,36
102731	MKS25/25-KAR07-90°	25	25	35,7	40,5	140	92	70	90	60	0,44
106977	MKS25/25-KAR07-90°-190	25	25	35,7	40,5	190	92	70	90	60	0,52

Bezeichnung	Artikel-Nr.
MKSXX/XX-KAL07-XX°	siehe Tabelle

Bauart: mit Rohr abgewinkelt, links



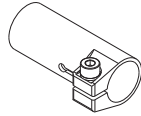
Material: Stahl



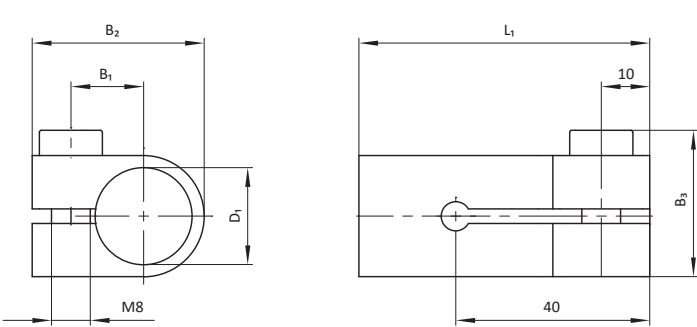
Artikel-Nr.	Bezeichnung	D1 [mm]	D2 [mm]	H1 [mm]	B1 [mm]	L1 [mm]	L2 [mm]	L3 [mm]	α [°]	T1 [mm]	Gew. [kg]
102988	MKS20/20-KAL07-30°	20	20	34,7	35,5	90	70	60	30	50	0,28
102989	MKS20/20-KAL07-45°	20	20	34,7	35,5	90	70	60	45	50	0,28
102756	MKS25/25-KAL07-30°	25	25	35,7	40,5	90	83	70	30	60	0,35
102757	MKS25/25-KAL07-45°	25	25	35,7	40,5	90	83	70	45	60	0,35

Bezeichnung	Artikel-Nr.
MKSXX-KAL01-XX	siehe Tabelle

Bauart: anschweißbar, links



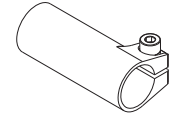
Material: Stahl



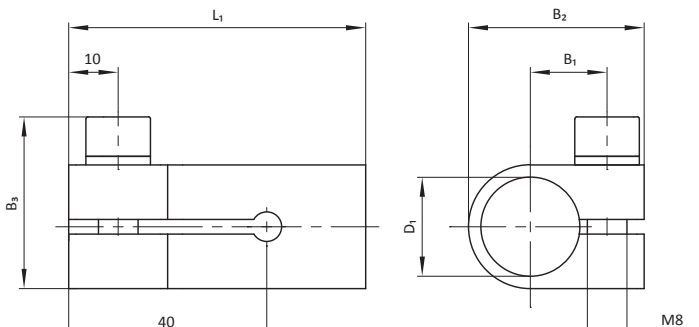
Artikel-Nr.	Bezeichnung	D1 [mm]	B1 [mm]	B2 [mm]	B3 [mm]	L1 [mm]	Gew. [kg]
11626	MKS20-KAL01-60	20	15	35,5	30,2	60	0,12
11628	MKS25-KAL01-70	25	18,5	40,5	35,7	70	0,16
11630	MKS30-KAL01-90	30	21	45,5	38,2	90	0,72

Bezeichnung	Artikel-Nr.
MKSXX-KAR01-XX	siehe Tabelle

Bauart: anschweißbar, rechts



Material: Stahl



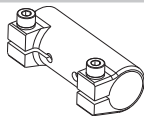
Artikel-Nr.	Bezeichnung	D1 [mm]	B1 [mm]	B2 [mm]	B3 [mm]	L1 [mm]	Gew. [kg]
11627	MKS20-KAR01-60	20	15,5	35,5	34,7	60	0,12
11629	MKS25-KAR01-70	25	18,5	40,5	35,7	70	0,16
11631	MKS30-KAR01-90	30	21	45,5	38,2	90	0,22

Klemmaufnahme

Bezeichnung	Artikel-Nr.
MKS30-KAR09-100-AL	106159

Bauart: Klemmaufnahme beidseitig

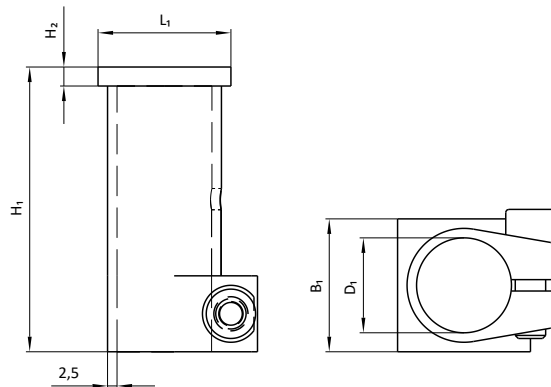
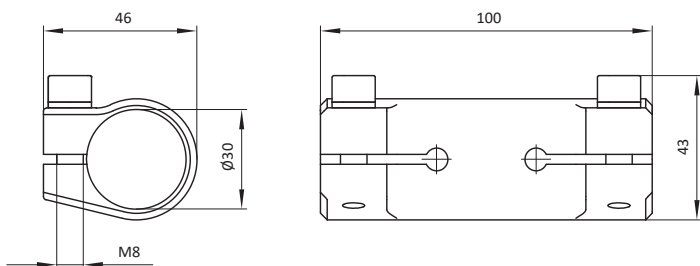
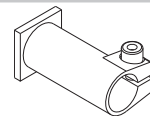
Material: Aluminium



Bezeichnung	Artikel-Nr.
MKSXX-RAXX	siehe Tabelle

Bauart: mit Platte

Material: Stahl



Artikel-Nr.	Bezeichnung	Gew. [kg]
106159	MKS30-KAR09-100-AL	0,15

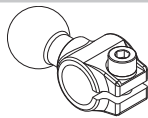
Artikel-Nr.	Bezeichnung	D ₁ [mm]	H ₁ [mm]	H ₂ [mm]	B ₁ [mm]	L ₁ [mm]	Gew. [kg]
10426	MKS20-RA02	20	65	5	35	35	0,19
10427	MKS25-RA02	25	75	5	40	40	0,25
10493	MKS30-RA02	30	95	5	45	45	0,31
10507	MKS20-RA12	20	80	20	35	35	0,33
10508	MKS25-RA12	25	90	20	40	40	0,42
10509	MKS30-RA12	30	110	20	45	45	0,55

Adapter mit Kugel/Wellenzapfen

Bezeichnung	Artikel-Nr.
MKSXX-AKU10	siehe Tabelle

Bauart: mit Kugel, mit Schelle starr

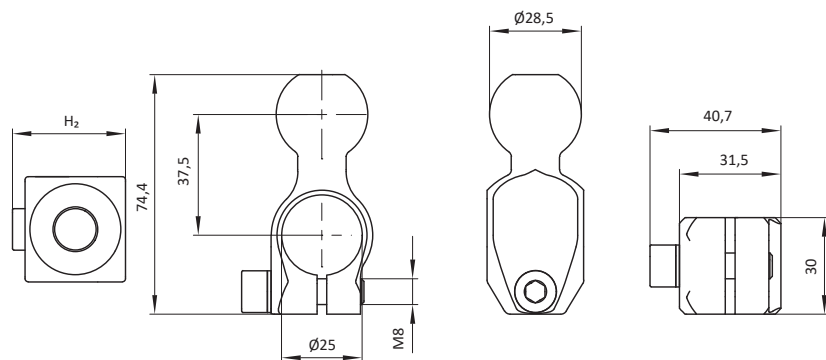
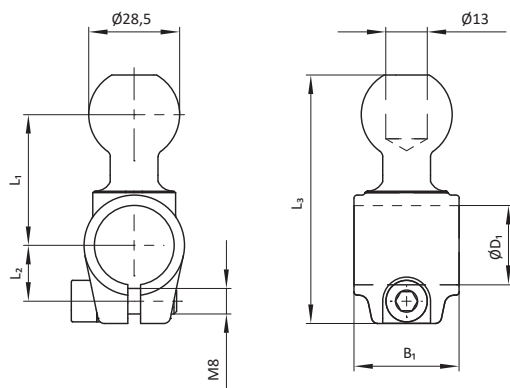
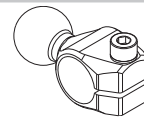
Material: Stahl



Bezeichnung	Artikel-Nr.
MKS25-GB132-2-XX	siehe Tabelle

Bauart: mit Kugel, mit Schelle starr

Material: siehe Tabelle



Artikel-Nr.	Bezeichnung	D ₁ [mm]	H ₁ [mm]	B ₁ [mm]	L ₁ [mm]	L ₂ [mm]	L ₃ [mm]	Gew. [kg]
10510	MKS20-AKU10	20	32	28	39	15	73,4	0,18
10511	MKS25-AKU10	25	35,5	33	41	17,5	77,9	0,22

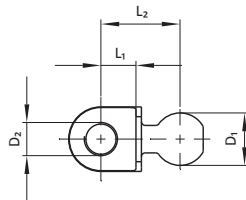
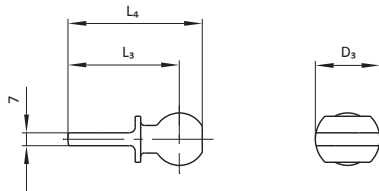
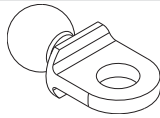
Artikel-Nr.	Bezeichnung	Gew. [kg]	Material
103209	MKS25-GB132-2	0,24	D
103212	MKS25-GB132-2-AL	0,10	A

Adapter mit Kugel/Wellenzapfen

Bezeichnung	Artikel-Nr.
MKS-AKUXX-X-XX	siehe Tabelle

Bauart: mit Kugel, mit Halterung, mit Gewinde oder Bohrung

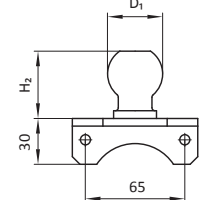
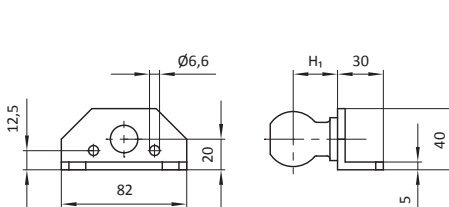
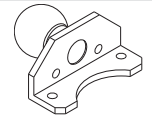
Material: siehe Tabelle



Bezeichnung	Artikel-Nr.
MKS-AKU36-X	siehe Tabelle

Bauart: mit Kugel, mit Flansch 90°

Material: Aluminium



Artikel-Nr.	Bezeichnung	D ₁ [mm]	D ₂ [mm]	D ₃ [mm]	L ₁ [mm]	L ₂ [mm]	L ₃ [mm]	L ₄ [mm]	Gew. [kg]	Material
12688	MKS-AKU22-1	28,5	20,5	36	22	46	64	76,4	0,16	D
12879	MKS-AKU23	28,5	M18x1,5	35	19	43	60,5	73	0,15	D
13902	MKS-AKU28	32	M20x1,5	36	22	48	66	79,5	0,21	D
13903	MKS-AKU28-1	32	20,5	36	22	48	66	79,5	0,20	D
15207	MKS-AKU39	32	30,5	48	24	50	74	87,5	0,23	D
15575	MKS-AKU22	28,5	M20x1,5	36	22	46	64	76,4	0,16	D
15838	MKS-AKU39-2	28,5	30,5	48	24	48	72	84,4	0,19	D
19893	MKS-AKU22-2	36	M20x1,5	36	22	51	69	84	0,26	D
100769	MKS-AKU39-3	28,5	M30x1,5	48	24	48	72	84,4	0,19	D
100770	MKS-AKU39-4	32	M30x1,5	48	24	50	74	87,5	0,24	D
102577	MKS-AKU22-3	36	20,5	36	22	51	69	84	0,26	D
104103	MKS-AKU39-5	36	30,5	48	24	53	77	92	0,29	D
104104	MKS-AKU39-6	36	M30x1,5	48	24	53	77	92	0,30	D
104105	MKS-AKU95	28,5	18,5	36	22	46	64	76,4	0,16	D
104106	MKS-AKU95-1	28,5	M18x1	36	22	46	64	76,4	0,17	D
104107	MKS-AKU95-2	32	18,5	36	22	48	66	79,5	0,21	D
104108	MKS-AKU95-3	32	M18x1	36	22	48	66	79,5	0,21	D
104109	MKS-AKU95-4	36	18,5	36	22	51	69	84	0,26	D
104110	MKS-AKU95-5	36	M18x1	36	22	51	69	84	0,27	D
105381	MKS-AKU28-2	32	22	36	22	48	66	79,5	0,20	D
105756	MKS-AKU95-AL	28,5	18,5	36	22	46	64	76,4	0,06	A
105757	MKS-AKU95-1-AL	28,5	M18x1	36	22	46	64	76,4	0,06	A
105758	MKS-AKU95-2-AL	32	18,5	36	22	48	66	79,5	0,07	A
105759	MKS-AKU95-3-AL	32	M18x1	36	22	48	66	79,5	0,07	A
105760	MKS-AKU95-4-AL	36	18,5	36	22	51	69	84	0,09	A
105761	MKS-AKU95-5-AL	36	M18x1	36	22	51	69	84	0,09	A
105762	MKS-AKU22-1-AL	28,5	20,5	36	22	46	64	76,4	0,06	A
105763	MKS-AKU22-2-AL	28,5	M20x1,5	36	22	46	64	76,4	0,06	A
105764	MKS-AKU22-2-AL	36	M20x1,5	36	22	51	69	84	0,09	A
105765	MKS-AKU22-3-AL	36	20,5	36	22	51	69	84	0,09	A
105766	MKS-AKU39-AL	32	30,5	48	24	50	74	87,5	0,08	A
105767	MKS-AKU39-2-AL	28,5	30,5	48	24	48	72	84,4	0,07	A
105768	MKS-AKU39-3-AL	28,5	M30x1,5	48	24	48	72	84,4	0,07	A
105769	MKS-AKU39-4-AL	32	M30x1,5	48	24	50	74	87,5	0,08	A
105770	MKS-AKU39-5-AL	36	30,5	48	24	53	77	92	0,10	A
105771	MKS-AKU39-6-AL	36	M30x1,5	48	24	53	77	92	0,10	A
105772	MKS-AKU28-AL	32	M20x1,5	36	22	48	66	79,5	0,07	A
105773	MKS-AKU28-1-AL	32	20,5	36	22	48	66	79,5	0,07	A
105774	MKS-AKU28-2-AL	32	22	36	22	48	66	79,5	0,07	A

Artikel-Nr.	Bezeichnung	D ₁ [mm]	H ₁ [mm]	H ₂ [mm]	Gew. [kg]
15050	MKS-AKU36	36	29	44	0,37
15709	MKS-AKU36-1	28,5	26	38,4	0,27

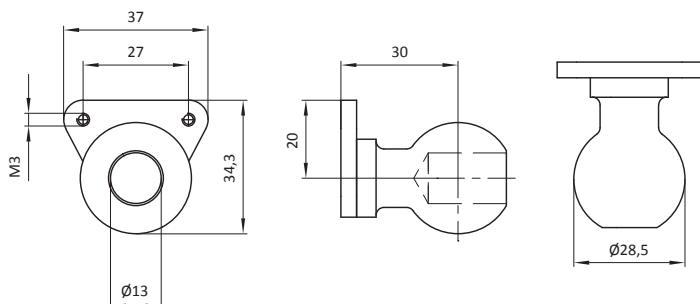
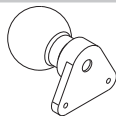
Material
A → Aluminium
D → Stahl

Adapter mit Kugel/Wellenzapfen

Bezeichnung	Artikel-Nr.
MKS-AKU47	15433

Bauart: mit Kugel, mit Flansch

Material: Stahl

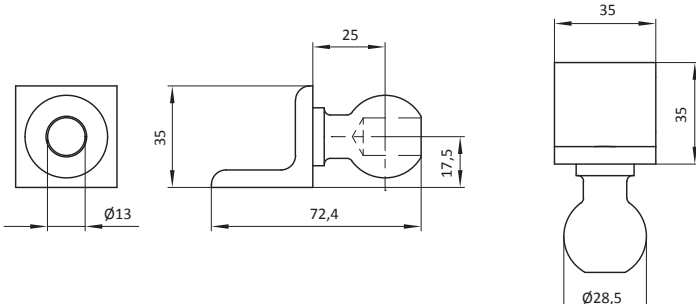
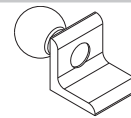


Artikel-Nr.	Bezeichnung	Gew. [kg]
15433	MKS-AKU47	0,12

Bezeichnung	Artikel-Nr.
MKS-AKU31	14625

Bauart: mit Kugel, mit Anschweißwinkel

Material: Stahl

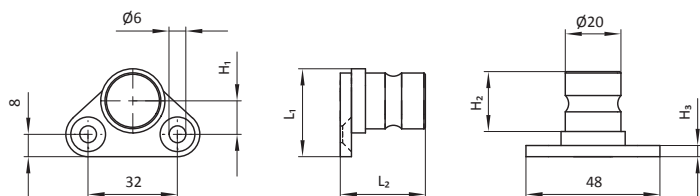
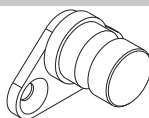


Artikel-Nr.	Bezeichnung	Gew. [kg]
14625	MKS-AKU31	0,12

Bezeichnung	Artikel-Nr.
MKS-AWXX	siehe Tabelle

Bauart: mit Wellenzapfen, mit Flansch

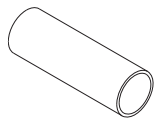
Material: Stahl



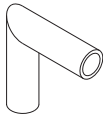
Artikel-Nr.	Bezeichnung	D ₁ [mm]	H ₁ [mm]	H ₂ [mm]	H ₃ [mm]	L ₁ [mm]	L ₂ [mm]	Gew. [kg]
15382	MKS-AW01	20	12	21,5	4	31,5	30,5	0,10
15688	MKS-AW22	25	18	26,5	8	40	39,5	0,17

4. Toolingrohre

Inhalt



Rohr 134



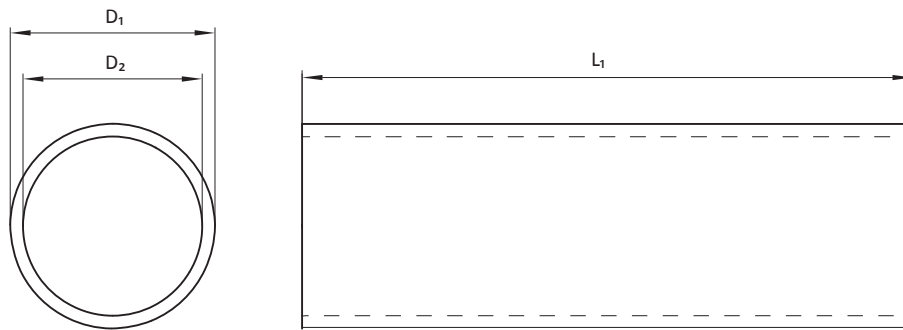
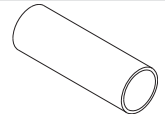
Rohrwinkel 137

Rohr

Bezeichnung	Artikel-Nr.
MKSXX-PRXX-X-XXXX	siehe Tabelle

Bauart: Universal

Material: siehe Tabelle



Artikel-Nr.	Bezeichnung	D ₁ [mm]	D ₂ [mm]	L ₁ [mm]	Material	Gew. [kg]
16332	MKS20-PR01-0400	20	15	400	D	0,43
15066	MKS20-PR01-0500	20	15	500	D	0,54
100934	MKS20-PR01-0600	20	15	600	D	0,65
15068	MKS20-PR01-0700	20	15	700	D	0,76
15069	MKS20-PR01-0800	20	15	800	D	0,86
16357	MKS20-PR01-1000	20	15	1000	D	1,08
11675	MKS20-PR01-1200	20	15	1200	D	1,29
15577	MKS20-PR01-1500	20	15	1500	D	1,62
15071	MKS20-PR01-2000	20	15	2000	D	2,16
15884	MKS20-PR01-3000	20	15	3000	D	3,24
16912	MKS20-PR01-D0100	20	15	100	D	0,11
102370	MKS20-PR01-D0150	20	15	150	D	0,16
104623	MKS20-PR01-D0200	20	15	200	D	0,22
104624	MKS20-PR01-D0250	20	15	250	D	0,27
17466	MKS20-PR01-D0300	20	15	300	D	0,32
107789	MKS20-PR02-0300	20	16	300	D	0,27
11679	MKS20-PR02-1200	20	16	1200	D	1,07
15578	MKS20-PR02-1500	20	16	1500	D	1,33
17058	MKS20-PR02-2000	20	16	2000	D	1,78
15885	MKS20-PR02-3000	20	16	3000	D	2,66
17706	MKS20-PR03-1000	20	17	1000	D	0,68
15886	MKS20-PR03-3000	20	17	300	D	0,21
15888	MKS20-PR04-3000	20	14	3000	D	3,77
100917	MKS25-PR01-0100	25	20	100	D	0,14
100900	MKS25-PR01-0200	25	20	200	D	0,28
17779	MKS25-PR01-0300	25	20	300	D	0,42
15062	MKS25-PR01-0400	25	20	400	D	0,55
15063	MKS25-PR01-0500	25	20	500	D	0,69
15064	MKS25-PR01-0580	25	20	580	D	0,80
17576	MKS25-PR01-0600	25	20	600	D	0,83
17577	MKS25-PR01-0750	25	20	750	D	1,04
16352	MKS25-PR01-1000	25	20	1000	D	1,39
11676	MKS25-PR01-1200	25	20	1200	D	1,66
16353	MKS25-PR01-1400	25	20	1400	D	1,94
15580	MKS25-PR01-1500	25	20	1500	D	2,08
17886	MKS25-PR01-1600	25	20	1600	D	2,22
15065	MKS25-PR01-2000	25	20	2000	D	2,77
16354	MKS25-PR01-2400	25	20	2400	D	3,33
15889	MKS25-PR01-3000	25	20	3000	D	4,16
107302	MKS25-PR01-A0500	25	23	500	D	0,30
107303	MKS25-PR01-A0750	25	23	750	D	0,44
107304	MKS25-PR01-A1500	25	23	1500	D	0,89
107437	MKS25-PR01-A3000	25	23	3000	D	1,78
102127	MKS25-PR02-0200	25	21	200	D	0,23
102055	MKS25-PR02-0300	25	21	300	D	0,34
11680	MKS25-PR02-1200	25	21	1200	D	1,36

Artikel-Nr.	Bezeichnung	D ₁ [mm]	D ₂ [mm]	L ₁ [mm]	Material	Gew. [kg]
15581	MKS25-PR02-1500	25	21	1500	D	1,70
17059	MKS25-PR02-2000	25	21	2000	D	2,27
15890	MKS25-PR02-3000	25	21	3000	D	3,40
17286	MKS25-PR03-0400	25	22	400	D	0,35
16419	MKS25-PR03-0580	25	22	580	D	0,50
15059	MKS25-PR03-1000	25	22	1000	D	0,87
11683	MKS25-PR03-1200	25	22	1200	D	1,04
14256	MKS25-PR03-1500	25	22	1500	D	1,30
15891	MKS25-PR03-3000	25	22	3000	D	2,61
102247	MKS25-PR04-0200	25	19	200	D	0,33
15892	MKS25-PR04-1200	25	19	1200	D	1,95
13934	MKS25-PR04-1500	25	19	1500	D	2,44
104033	MKS25-PR04-1995	25	19	1995	D	3,25
15893	MKS25-PR04-3000	25	19	3000	D	4,88
107659	MKS25-R01-AL-0125	25	15	125	A	0,11
103282	MKS25-R01-AL-1000	25	15	1000	A	0,85
106797	MKS25-R01-AL-1200	25	15	1200	A	1,02
106820	MKS25-R01-AL-1500	25	15	1500	A	1,27
101163	MKS25-R01-AL-3000	25	15	3000	A	2,54
102313	MKS30-PR01-0150	30	25	150	D	0,25
101370	MKS30-PR01-0200	30	25	200	D	0,34
101634	MKS30-PR01-0300	30	25	300	D	0,51
101635	MKS30-PR01-0400	30	25	400	D	0,68
16545	MKS30-PR01-0500	30	25	500	D	0,85
16420	MKS30-PR01-0575	30	25	575	D	0,97
100506	MKS30-PR01-0600	30	25	600	D	1,02
100936	MKS30-PR01-0700	30	25	700	D	1,19
15061	MKS30-PR01-0800	30	25	800	D	1,36
16421	MKS30-PR01-0825	30	25	825	D	1,40
101941	MKS30-PR01-0900	30	25	900	D	1,53
16355	MKS30-PR01-1000	30	25	1000	D	1,70
16422	MKS30-PR01-1075	30	25	1075	D	1,82
11677	MKS30-PR01-1200	30	25	1200	D	2,03
16423	MKS30-PR01-1325	30	25	1325	D	2,25
11678	MKS30-PR01-1500	30	25	1500	D	2,54
105852	MKS30-PR01-1600	30	25	1600	D	2,71
16503	MKS30-PR01-1800	30	25	1800	D	3,05
16105	MKS30-PR01-2000	30	25	2000	D	3,39
14814	MKS30-PR01-3000	30	25	3000	D	5,09
18076	MKS30-PR02-0400	30	26	400	D	0,55
102616	MKS30-PR02-0450	30	26	450	D	0,62
104032	MKS30-PR02-0500	30	26	500	D	0,69
11681	MKS30-PR02-1200	30	26	1200	D	1,66
14815	MKS30-PR02-1500	30	26	1500	D	2,07
17943	MKS30-PR02-2000	30	26	2000	D	2,76
104191	MKS30-PR02-3000	30	26	3000	D	4,14

Rohr

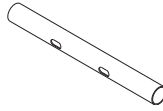
Artikel-Nr.	Bezeichnung	D ₁ [mm]	D ₂ [mm]	L ₁ [mm]	Material	Gew. [kg]
102703	MKS30-PR03-0250	30	27	250	D	0,26
17707	MKS30-PR03-1000	30	27	1000	D	1,05
11684	MKS30-PR03-1200	30	27	1200	D	1,27
15582	MKS30-PR03-1500	30	27	1500	D	1,58
18039	MKS30-PR04-0400	30	24	400	D	0,80
13748	MKS30-PR04-0750	30	24	750	D	1,50
11693	MKS30-PR04-1200	30	24	1200	D	2,40
16415	MKS30-PR04-1500	30	24	1500	D	3,00
16788	MKS30-PR04-1800	30	24	1800	D	3,60
16510	MKS30-PR04-2000	30	24	2000	D	4,00
101796	MKS30-PR04-3000	30	24	3000	D	5,99
107284	MKS40-PR01-1000	40	35	1000	D	2,31
100456	MKS40-PR01-1500	40	35	1500	D	3,47
17282	MKS40-PR01-1700	40	35	1700	D	3,93
107765	MKS40-PR01-2000	40	35	2000	D	4,62
16356	MKS40-PR01-2200	40	35	2200	D	5,09
13933	MKS40-PR01-3000	40	35	3000	D	6,94
107581	MKS40-PR01-A3000	40	38	3000	D	2,89
106589	MKS40-PR02-0250	40	36	250	D	0,47
17033	MKS40-PR02-0500	40	36	500	D	0,94
17982	MKS40-PR02-0600	40	36	600	D	1,12
17721	MKS40-PR02-1000	40	36	1000	D	1,87
12874	MKS40-PR02-1200	40	36	1200	D	2,25
12925	MKS40-PR02-1500	40	36	1500	D	2,81
16175	MKS40-PR02-2000	40	36	2000	D	3,75
17121	MKS40-PR02-2500	40	36	2500	D	4,69
17034	MKS40-PR02-3000	40	36	3000	D	5,62
105726	MKS40-R03-AL-0400	40	34	400	A	0,38
105727	MKS40-R03-AL-0600	40	34	600	A	0,56
103417	MKS40-R03-AL-0640	40	34	640	A	0,60
105728	MKS40-R03-AL-0800	40	34	800	A	0,75
105729	MKS40-R03-AL-1000	40	34	1000	A	0,94
107793	MKS40-R03-AL-1150	40	34	1150	A	1,08
105730	MKS40-R03-AL-1200	40	34	1200	A	1,13
104008	MKS40-R03-AL-1300	40	34	1300	A	1,22
105731	MKS40-R03-AL-1400	40	34	1400	A	1,32
103416	MKS40-R03-AL-1430	40	34	1430	A	1,35
101835	MKS40-R03-AL-1600	40	34	1600	A	1,51
106576	MKS40-R03-AL-3000	40	34	3000	A	2,82
16067	MKS60-PR01-0750-R	60	55	750	D	2,66
15793	MKS60-PR01-1000-R	60	55	1000	D	3,55
15794	MKS60-PR01-1200-R	60	55	1200	D	4,25
15795	MKS60-PR01-1400-R	60	55	1400	D	4,96
106724	MKS60-PR01-1600-R	60	55	1600	D	5,67
106727	MKS60-PR01-1700-R	60	55	1700	D	6,03
106879	MKS60-PR01-1800-R	60	55	1800	D	6,38
15796	MKS60-PR01-2000-R	60	55	2000	D	7,09
15797	MKS60-PR01-2500-R	60	55	2500	D	8,86
15798	MKS60-PR01-3000-R	60	55	3000	D	10,64
16425	MKS60-PR02-1000	60	55	1000	D	3,55
16418	MKS60-PR02-1200	60	55	1200	D	4,25
107024	MKS60-PR02-1500	60	55	1500	D	5,32
14725	MKS60-R01-AL-1000	60	50	1000	A	2,33
103283	MKS60-R01-AL-1200	60	50	1200	A	2,80
107553	MKS60-R01-AL-1500	60	50	1500	A	3,50
108265	MKS60-R01-AL-2000	60	50	2000	A	4,67
105424	MKS60-R01-AL-2250	60	50	2250	A	5,25
103394	MKS60-R02-AL-1000	60	48	1000	A	2,75
104030	MKS60-R02-AL-1500	60	48	1500	A	4,12
104148	MKS76-R01-AL-1000	76	68	1000	A	2,44
104149	MKS76-R01-AL-1500	76	68	1500	A	3,66
104152	MKS76-R01-AL-2000	76	68	2000	A	4,88
101500	MKS60-PR01-0300	60	55	300	D	1,07
101502	MKS60-PR01-0400	60	55	400	D	1,42

Material
A → Aluminium
D → Stahl

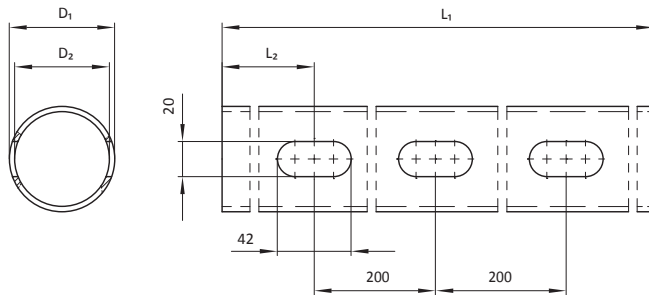
Rohr

Bezeichnung	Artikel-Nr.
MKS60-PROX-X-X-XXXXX	siehe Tabelle

Bauart: für Roboter, Losseite



Material: Stahl



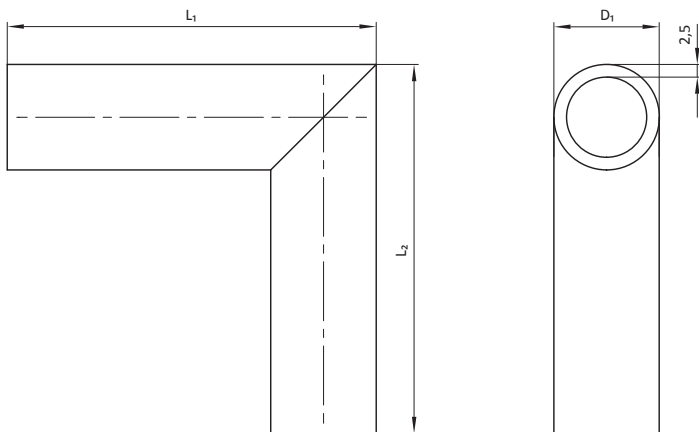
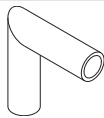
Artikel-Nr.	Bezeichnung	D ₁ [mm]	D ₂ [mm]	L ₁ [mm]	L ₂ [mm]	Anzahl der Langlöcher	Gew. [kg]
16200	MKS60-PR01-0500	60	55	500	450	1	1,68
16201	MKS60-PR01-0600	60	55	600	450	1	2,10
16202	MKS60-PR01-0700	60	55	700	450	2	2,42
14301	MKS60-PR01-0800	60	55	800	450	2	2,78
16203	MKS60-PR01-0900	60	55	900	450	3	3,10
13750	MKS60-PR01-1000	60	55	1000	450	3	3,47
16204	MKS60-PR01-1100	60	55	1100	450	4	3,89
13751	MKS60-PR01-1200	60	55	1200	450	4	3,98
16205	MKS60-PR01-1300	60	55	1300	450	5	4,46
14634	MKS60-PR01-1400	60	55	1400	450	5	4,95
12583	MKS60-PR01-1500	60	55	1500	450	6	5,16
106726	MKS60-PR01-1600	60	55	1600	450	6	5,50
15393	MKS60-PR01-1700	60	55	1700	450	7	5,82
16424	MKS60-PR01-1750	60	55	1800	450	7	6,00
13752	MKS60-PR01-2000	60	55	2000	450	8	5,78
13753	MKS60-PR01-2500	60	55	2500	450	11	6,83
13754	MKS60-PR01-3000	60	55	3000	450	13	10,20
17534	MKS60-PR04-1-1200	60	54	1200	850	2	4,57
17535	MKS60-PR04-1-1300	60	54	1300	850	3	5,00
17536	MKS60-PR04-1-1400	60	54	1400	850	3	5,42
17531	MKS60-PR04-1-1500	60	54	1500	850	4	5,84
17537	MKS60-PR04-1-1750	60	54	1750	850	5	6,90
17532	MKS60-PR04-1-2000	60	54	2000	850	6	7,95
17538	MKS60-PR04-1-2500	60	54	2500	850	9	10,06
17533	MKS60-PR04-1-3000	60	54	3000	850	11	12,17
17375	MKS60-PR04-1200	60	54	1200	450	4	4,80
17376	MKS60-PR04-1300	60	54	1300	450	5	5,22
17377	MKS60-PR04-1400	60	54	1400	450	5	5,64
17128	MKS60-PR04-1500	60	54	1500	450	6	6,06
17378	MKS60-PR04-1750	60	54	1750	450	7	7,09
100605	MKS60-PR04-1800	60	54	1800	450	7	7,30
17129	MKS60-PR04-2000	60	54	2000	450	8	8,10
17379	MKS60-PR04-2500	60	54	2500	450	11	10,21
17130	MKS60-PR04-3000	60	54	3000	450	13	12,05
104346	MKS60-PR04-3-E0600	60	54	600	200	2	2,43
104347	MKS60-PR04-3-E0700	60	54	700	200	3	2,85
104348	MKS60-PR04-3-E0800	60	54	800	200	3	3,25
104349	MKS60-PR04-3-E0900	60	54	900	200	4	3,65
104350	MKS60-PR04-3-E1000	60	54	1000	200	4	4,06
104351	MKS60-PR04-3-E1100	60	54	1100	200	5	4,46
103897	MKS60-PR04-3-E1200	60	54	1200	200	5	4,89
103898	MKS60-PR04-3-E1400	60	54	1400	200	6	5,69
103899	MKS60-PR04-3-E1600	60	54	1600	200	7	6,50
103900	MKS60-PR04-3-E1800	60	54	1800	200	8	7,31
103901	MKS60-PR04-3-E2000	60	54	2000	200	9	8,12
103902	MKS60-PR04-3-E2400	60	54	2400	200	11	9,74
103903	MKS60-PR04-3-E3000	60	54	3000	200	14	12,16
103965	MKS60-PR04-4-E1400	60	54	1400	200	1	5,88

Rohrwinkel

Bezeichnung	Artikel-Nr.
MKSXX/XX-RW01-DXXX/DXXX-XX	siehe Tabelle

Bauart: Rohr beidseitig, Winkel 90°

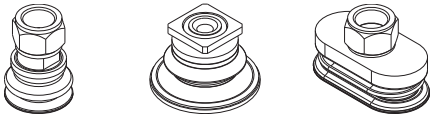
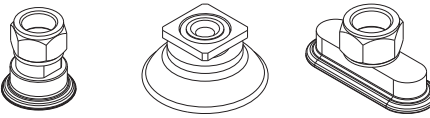
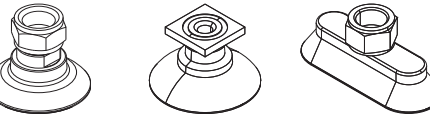
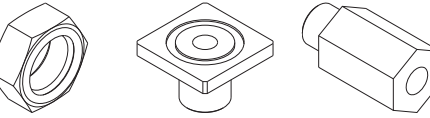
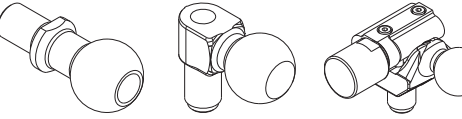
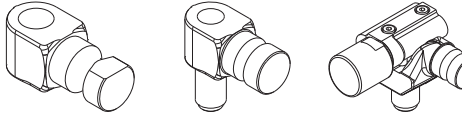
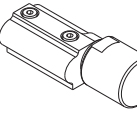
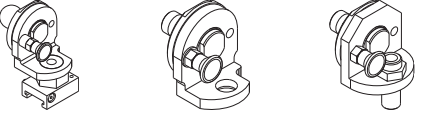
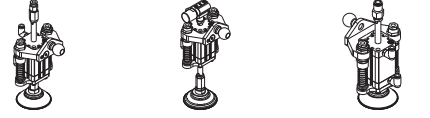
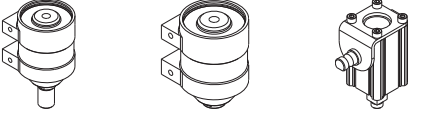
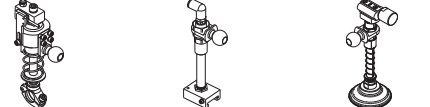
Material: Stahl



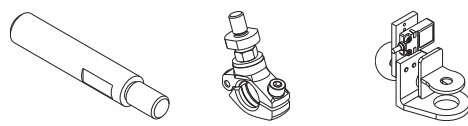

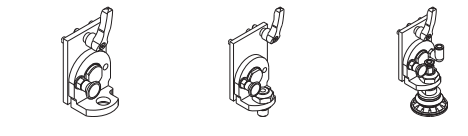
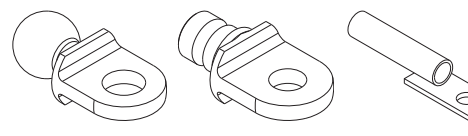
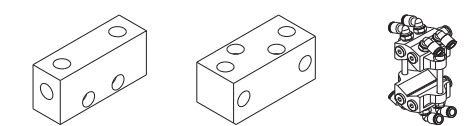
Artikel-Nr.	Bezeichnung	D ₁ [mm]	L ₁ [mm]	L ₂ [mm]	Gew. [kg]
11694	MKS20/20-RW01-D75/75	20	85	85	0,17
11695	MKS20/20-RW01-D100/100	20	110	110	0,22
11696	MKS20/20-RW01-D150/150	20	160	160	0,33
11697	MKS20/20-RW01-D200/200	20	210	210	0,43
11698	MKS20/20-RW01-D250/250	20	260	260	0,54
11699	MKS20/20-RW01-D300/300	20	310	310	0,62
105709	MKS20/20-RW01-D500/500	20	510	510	1,02
15658	MKS25/25-RW01-D75/D75	25	87,5	87,5	0,22
15659	MKS25/25-RW01-D100/D100	25	112,5	112,5	0,28
15660	MKS25/25-RW01-D150/D150	25	162,5	162,5	0,42
15661	MKS25/25-RW01-D200/D200	25	212,5	212,5	0,57
15662	MKS25/25-RW01-D250/D250	25	262,5	262,5	0,70
15663	MKS25/25-RW01-D300/D300	25	312,5	312,5	0,83
106898	MKS25/25-RW01-D350/D350	25	362,5	362,5	0,97
11706	MKS30/30-RW01-D75/D75	30	90	90	0,27
11707	MKS30/30-RW01-D100/D100	30	115	115	0,34
11708	MKS30/30-RW01-D150/D150	30	165	165	0,52
11709	MKS30/30-RW01-D200/D200	30	215	215	0,69
11710	MKS30/30-RW01-D250/D250	30	265	265	0,85
11711	MKS30/30-RW01-D300/D300	30	315	315	1,02
104675	MKS30/30-RW01-D300/D500	30	315	515	1,35
106494	MKS30/30-RW01-D400/D400	30	415	415	1,35

5. Sauger und - anbindungen, Ejektoren, Federstößel und Zubehör

Inhalt

	Balg-Sauger	141
	Flach-Sauger.....	142
	Glocken-Sauger	144
	Saugerzubehör	146
	Saugerbefestigung mit Kugel	147
	Saugerbefestigung mit Wellenzapfen.....	151
	Ejektor	155
	Saugerbefestigung schwenkbar	156
	Saugerbefestigung mit Zusatzhub	157
	Saugerbefestigung mit Hub	158
	Federstößel	159

5. Sauger und - anbindungen, Ejektoren, Federstößel und Zubehör

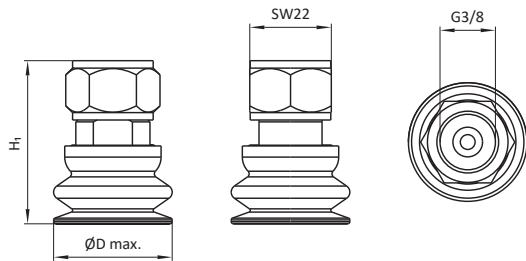
	<p>Federstößelzubehör 166</p>
	<p>Saugerbefestigung schwenkbar gefedert 169</p>
	<p>Saugerbefestigung schwenkbar 170</p>
	<p>Saugeraufnahme mit Kugel/Wellenzapfen/Rohr 171</p>
	<p>Verteilerblock..... 172</p>

Balg-Sauger

Bezeichnung	Artikel-Nr.
MKS-BS03-XX	siehe Tabelle

Bauart: rund, Ø22mm - Ø40mm

Material: Sauger: NBR
Anschluss: Messing

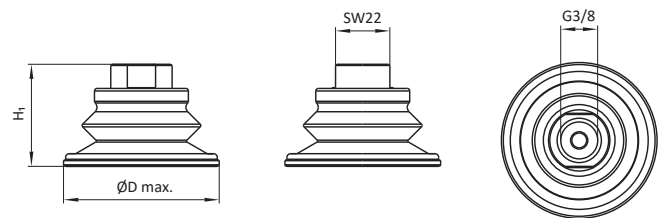
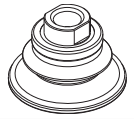


Artikel-Nr.	Bezeichnung	D max. [mm]	H ₁ [mm]	Gew. [kg]	Werkstoffhärte (Sauger) [Shore A]
101287	MKS-BS03-22	24	41	0,04	60
13478	MKS-BS03-30	34	44	0,05	60
13479	MKS-BS03-40	45	44,8	0,05	60

Bezeichnung	Artikel-Nr.
MKS-BS03-XXX	siehe Tabelle

Bauart: rund, Ø50mm - Ø125mm

Material: Sauger: NBR
Anschluss: Aluminium

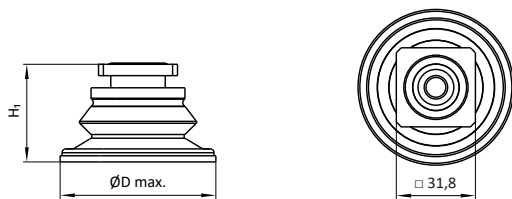
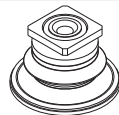


Artikel-Nr.	Bezeichnung	D max. [mm]	H ₁ [mm]	Gew. [kg]	Werkstoffhärte (Sauger) [Shore A]
13480	MKS-BS03-50	56	36,9	0,06	60
13481	MKS-BS03-60	67	41,3	0,04	60
13482	MKS-BS03-80	89	49,9	0,06	60
13483	MKS-BS03-100	110	56,6	0,10	60
13484	MKS-BS03-125	135	67,8	0,17	60

Bezeichnung	Artikel-Nr.
MKS-BS02-XXX	siehe Tabelle

Bauart: rund mit Rechteckadapter, Ø30mm-Ø125mm

Material: Sauger: NBR
Anschluss: Aluminium

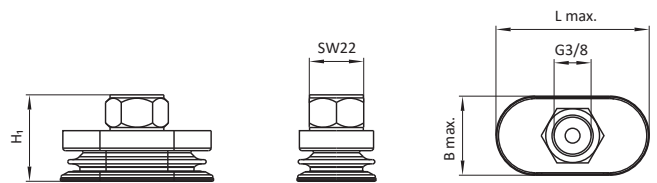
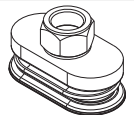


Artikel-Nr.	Bezeichnung	D max. [mm]	H ₁ [mm]	Gew. [kg]	Werkstoffhärte (Sauger) [Shore A]
11719	MKS-BS02-30	34	31,2	0,03	60
11720	MKS-BS02-40	45	31,2	0,03	60
11721	MKS-BS02-50	56	36,6	0,04	60
11722	MKS-BS02-60	67	41	0,05	60
11723	MKS-BS02-80	89	49,6	0,07	60
11724	MKS-BS02-100	110	56,3	0,10	60
11725	MKS-BS02-125	135	67,5	0,17	60

Bezeichnung	Artikel-Nr.
MKS-BSO03-XX-XXX	siehe Tabelle

Bauart: oval, 30x60mm - 70x140mm

Material: Sauger: NBR
Anschluss: siehe Tabelle

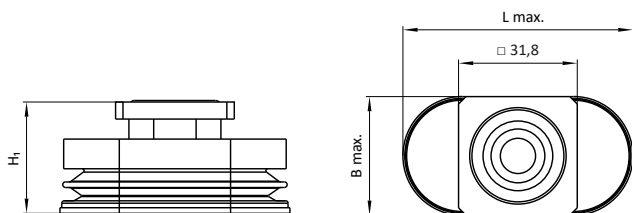
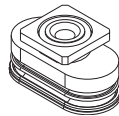


Artikel-Nr.	Bezeichnung	B max. [mm]	L max. [mm]	H ₁ [mm]	Gew. [kg]	Werkstoffhärte (Sauger) [Shore A]	Anschlusswerkstoff
13485	MKS-BSO03-30x60	33	63	35	0,06	60	Stahl
13486	MKS-BSO03-40x80	43	83	37,7	0,06	60	Stahl
13487	MKS-BSO03-55x110	59	114	43,5	0,11	60	Messing
13488	MKS-BSO03-70x140	75	146	47,5	0,12	60	Messing

Bezeichnung	Artikel-Nr.
MKS-BSO02-XXxXXX	siehe Tabelle

Bauart: oval mit Rechteckaufnahme, 30x60mm - 70x140mm

Material: Sauger: NBR
Anschluss: Aluminium



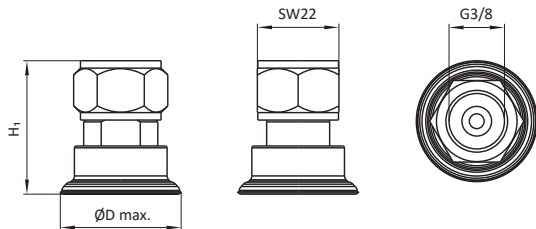
Artikel-Nr.	Bezeichnung	B max. [mm]	L max. [mm]	H ₁ [mm]	Gew. [kg]	Werkstoffhärte (Sauger) [Shore A]
11731	MKS-BSO02-30x60	33	63	30	0,04	60
11732	MKS-BSO02-40x80	43	83	32,7	0,04	60
11733	MKS-BSO02-55x110	59	114	38,5	0,08	60
11734	MKS-BSO02-70x140	75	146	42,5	0,12	60

Flach-Sauger

Bezeichnung	Artikel-Nr.
MKS-FS03-XX-XX	siehe Tabelle

Bauart: rund, Ø30mm - Ø40mm

Material: Sauger: NBR
Anschluss: Messing

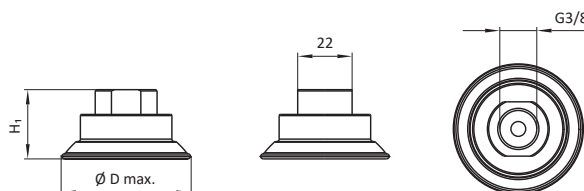
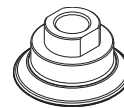


Artikel-Nr.	Bezeichnung	D max. [mm]	H ₁ [mm]	Gew. [kg]	Werkstoffhärte (Sauger) [Shore A]
13462	MKS-FS03-30	34	36	0,04	60
13463	MKS-FS03-40	46	38	0,05	60
15105	MKS-FS03-45-30	34	36	0,04	45
15106	MKS-FS03-45-40	46	38	0,04	45

Bezeichnung	Artikel-Nr.
MKS-FS03-XX-XXX	siehe Tabelle

Bauart: rund, Ø50mm - Ø125mm

Material: Sauger: NBR
Anschluss: Aluminium

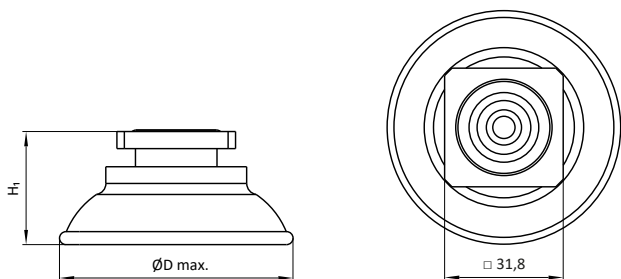
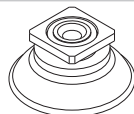


Artikel-Nr.	Bezeichnung	Dmax [mm]	H ₁ [mm]	Gew. [kg]	Werkstoffhärte (Sauger) [Shore A]
13468	MKS-FS03-50	56	28	0,05	60
13469	MKS-FS03-60	67	31	0,04	60
13470	MKS-FS03-80	89	35	0,06	60
13396	MKS-FS03-100	110	36	0,07	60
13471	MKS-FS03-125	135	43	0,14	60
15107	MKS-FS03-45-50	56	28	0,03	45
15108	MKS-FS03-45-60	67	31	0,04	45
15109	MKS-FS03-45-80	89	35	0,05	45
15110	MKS-FS03-45-100	110	36	0,07	45
15111	MKS-FS03-45-125	135	43	0,15	45

Bezeichnung	Artikel-Nr.
MKS-FS02-XX-XXX	siehe Tabelle

Bauart: rund mit Rechteckadapter, Ø30mm - Ø125mm

Material: Sauger: NBR
Anschluss: Aluminium

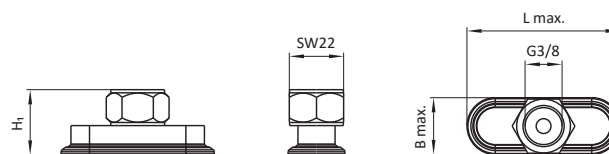
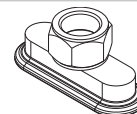


Artikel-Nr.	Bezeichnung	D max. [mm]	H ₁ [mm]	Gew. [kg]	Werkstoffhärte (Sauger) [Shore A]
15098	MKS-FS02-45-30	34	23,2	0,03	45
15099	MKS-FS02-45-40	46	25	0,03	45
15100	MKS-FS02-45-50	56	27,5	0,04	45
15101	MKS-FS02-45-60	67	30,5	0,05	45
15102	MKS-FS02-45-80	89	34,5	0,06	45
15103	MKS-FS02-45-100	110	35,5	0,07	45
15104	MKS-FS02-45-125	135	42,5	0,16	45
11742	MKS-FS02-30	34	23,2	0,03	60
11743	MKS-FS02-40	46	25	0,03	60
11744	MKS-FS02-50	56	27,5	0,04	60
11745	MKS-FS02-60	67	30,5	0,05	60
11746	MKS-FS02-80	89	34,5	0,07	60
11747	MKS-FS02-100	110	35,5	0,08	60
11748	MKS-FS02-125	135	42,5	0,16	60

Bezeichnung	Artikel-Nr.
MKS-FSO03-XX-XXX	siehe Tabelle

Bauart: oval, 16x50mm - 70x140mm

Material: Sauger: NBR
Anschluss: Messing

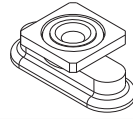


Artikel-Nr.	Bezeichnung	B max. [mm]	L max. [mm]	H ₁ [mm]	Gew. [kg]	Werkstoffhärte (Sauger) [Shore A]
13847	MKS-FSO03-16x50	18	52	34	0,02	60
13472	MKS-FSO03-20x60	25	64	26	0,04	60
13473	MKS-FSO03-30x90	34	94	27	0,02	60
13474	MKS-FSO03-40x80	43	85	28	0,07	60
13475	MKS-FSO03-50x100	54	106	30,5	0,10	60
13476	MKS-FSO03-60x120	65	128	32,5	0,05	60
13477	MKS-FSO03-70x140	76	149	33,5	0,06	60
15128	MKS-FSO03-45-16x50	18	52	34	0,05	45
15129	MKS-FSO03-45-20x60	25	64	26	0,04	45
15130	MKS-FSO03-45-30x90	34	94	27	0,06	45
15131	MKS-FSO03-45-40x80	43	85	28	0,06	45
15132	MKS-FSO03-45-50x100	54	106	30	0,09	45
15133	MKS-FSO03-45-60x120	65	128	32	0,10	45
15134	MKS-FSO03-45-70x140	76	149	33	0,11	45

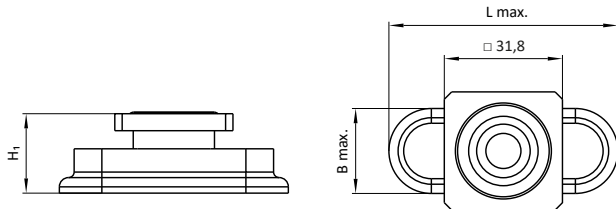
Flach-Sauger

Bezeichnung	Artikel-Nr.
MKS-FSO02-XX-XXxXXX	siehe Tabelle

Bauart: oval mit Rechteckadapter, 16x50mm - 70x140mm



Material: Sauger: NBR
Anschluss: Aluminium



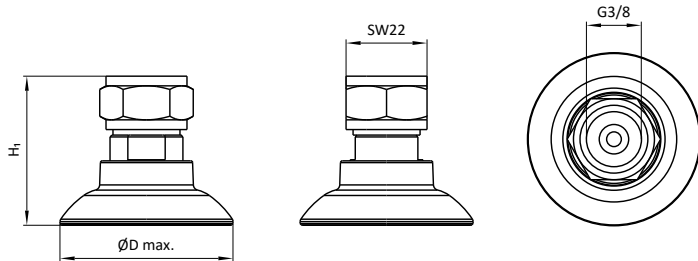
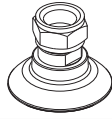
Artikel-Nr.	Bezeichnung	B max. [mm]	L max. [mm]	H [mm]	Gew. [kg]	Werkstoffhärte (Sauger) [Shore A]
15121	MKS-FSO02-45-16x50	18	52	29	0,03	45
15122	MKS-FSO02-45-20x60	25	64	21	0,03	45
15123	MKS-FSO02-45-30x90	34	94	22	0,05	45
15124	MKS-FSO02-45-40x80	43	85	23	0,04	45
15125	MKS-FSO02-45-50x100	54	106	25	0,07	45
15126	MKS-FSO02-45-60x120	65	128	27	0,09	45
15127	MKS-FSO02-45-70x140	76	149	28	0,09	45
13846	MKS-FSO02-16x50	18	52	29	0,03	60
11759	MKS-FSO02-20x60	25	64	21	0,03	60
11760	MKS-FSO02-30x90	34	94	22	0,05	60
11761	MKS-FSO02-40x80	43	85	23	0,04	60
11762	MKS-FSO02-50x100	54	106	25	0,07	60
11763	MKS-FSO02-60x120	65	128	27	0,09	60
11764	MKS-FSO02-70x140	76	149	28	0,09	60

Glocken-Sauger

Bezeichnung	Artikel-Nr.
MKS-GSR03-XXXX-XXX	siehe Tabelle

Bauart: rund, Ø30mm - Ø115mm

Material: Sauger: siehe Tabelle
Anschluss: Aluminium

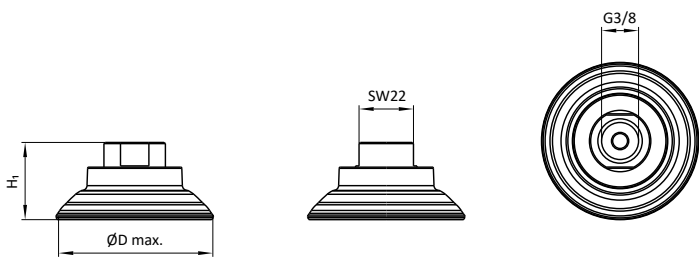
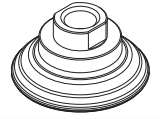


Artikel-Nr.	Bezeichnung	D max. [mm]	H ₁ [mm]	Gew. [kg]	Werkstoffhärte (Sauger) [Shore A]	Saugermaterial
101157	MKS-GSR03-S-45	51,5	40,5	0,01	60	NBR
103477	MKS-GSR03-SAXM-30	35,2	35	0,02	85	Elastodur
103478	MKS-GSR03-SAXM-40	45,4	37,6	0,03	85	Elastodur
103479	MKS-GSR03-SAXM-50	58,4	42,8	0,04	85	Elastodur
103480	MKS-GSR03-SAXM-60	69,7	45,3	0,05	85	Elastodur
103481	MKS-GSR03-SAXM-80	92,2	48,3	0,05	85	Elastodur
103482	MKS-GSR03-SAXM-100	111,1	57,2	0,08	85	Elastodur
103483	MKS-GSR03-SAXM-115	129,4	60,1	0,09	85	Elastodur

Bezeichnung	Artikel-Nr.
MKS-GSR03-S-XX	siehe Tabelle

Bauart: rund, Ø60mm - Ø80mm

Material: Sauger: NBR
Anschluss: Aluminium

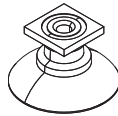


Artikel-Nr.	Bezeichnung	D max. [mm]	H ₁ [mm]	Gew. [kg]	Werkstoffhärte (Sauger) [Shore A]
100445	MKS-GSR03-S-60	70,5	31	0,02	60
100447	MKS-GSR03-S-80	90,7	35	0,05	60

Bezeichnung	Artikel-Nr.
MKS-GSR02-XXXX-XXX	siehe Tabelle

Bauart: rund mit Rechteckadapter, Ø30-Ø115mm

Material: Sauger: siehe Tabelle
Anschluss: Aluminium



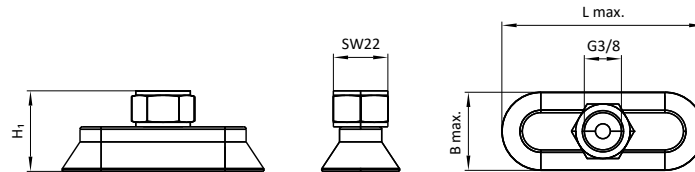
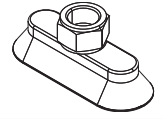
Artikel-Nr.	Bezeichnung	D max. [mm]	H ₁ [mm]	Gew. [kg]	Werkstoffhärte (Sauger) [Shore A]	Saugermaterial
100444	MKS-GSR02-S-45	51,5	27,7	0,03	60	NBR
100446	MKS-GSR02-S-60	70,5	30,7	0,04	60	NBR
100451	MKS-GSR02-S-80	90,7	34,7	0,05	60	NBR
104226	MKS-GSR02-SAXM-30	35,2	27,3	0,03	85	Elastodur
104227	MKS-GSR02-SAXM-40	45,4	29,9	0,03	85	Elastodur
104228	MKS-GSR02-SAXM-50	58,4	35,1	0,04	85	Elastodur
104229	MKS-GSR02-SAXM-60	69,7	37,6	0,04	85	Elastodur
104230	MKS-GSR02-SAXM-80	92,2	40,6	0,05	85	Elastodur
104231	MKS-GSR02-SAXM-100	111,1	48,7	0,08	85	Elastodur
104232	MKS-GSR02-SAXM-115	129,4	51,6	0,11	85	Elastodur

Glocken-Sauger

Bezeichnung Artikel-Nr.
 MKS-GSO03-XXXX-XX-XXX siehe Tabelle

Bauart: oval, 20x60mm - 40x100mm

Material: Sauger: siehe Tabelle
 Anschluss: siehe Tabelle

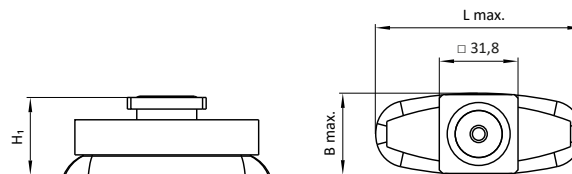
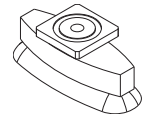


Artikel-Nr.	Bezeichnung	B max. [mm]	L max. [mm]	H ₁ [mm]	Gew. [kg]	Werkstoffhärte (Sauger) [Shore A]	Anschlusswerkstoff	Saugermaterial
100109	MKS-GSO03-20x60	26	66	29,5	0,04	45	Messing	NBR
17927	MKS-GSO03-30x80	36	86	32,5	0,03	45	Messing	NBR
17928	MKS-GSO03-40x95	46	102	35,5	0,05	45	Messing	NBR
101158	MKS-GSO03-S-20x60	25,8	65,8	28,5	0,01	60	Messing	NBR
101159	MKS-GSO03-S-30x80	37,5	86,5	29,5	0,02	60	Messing	NBR
101160	MKS-GSO03-S-40x95	46	101	29,5	0,02	60	Messing	NBR
105659	MKS-GSO03-SAXM-20x60	24	67	38,5	0,03	85	Aluminium	Elastodur
105660	MKS-GSO03-SAXM-30x80	41,5	88	39,1	0,04	85	Aluminium	Elastodur
106550	MKS-GSO03-SAXM-40x100	51	109	45,7	0,07	85	Aluminium	Elastodur

Bezeichnung Artikel-Nr.
 MKS-GSO02-XXXX-XX-XXX siehe Tabelle

Bauart: oval, 20x60mm - 40x100mm

Material: Sauger: siehe Tabelle
 Anschluss: Aluminium



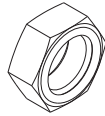
Artikel-Nr.	Bezeichnung	B max. [mm]	L max. [mm]	H [mm]	Gew. [kg]	Werkstoffhärte (Sauger) [Shore A]	Saugermaterial
19866	MKS-GSO02-20x60	26	66	24,5	0,03	45	NBR
17258	MKS-GSO02-30x80	36	86	27,5	0,04	45	NBR
17259	MKS-GSO02-40x95	46	102	30,5	0,05	45	NBR
100448	MKS-GSO02-S-20x60	25,8	65,8	23,5	0,03	60	NBR
100449	MKS-GSO02-S-30x80	37,5	86,5	24,5	0,04	60	NBR
100450	MKS-GSO02-S-40x95	46	101	24,5	0,05	60	NBR
105752	MKS-GSO02-SAXM-20x60	24	67	30,8	0,03	85	Elastodur
105753	MKS-GSO02-SAXM-30x80	41,5	88	31,4	0,05	85	Elastodur
106338	MKS-GSO02-SAXM-40x100	51	109	38,2	0,06	85	Elastodur

Saugerzubehör

Bezeichnung	Artikel-Nr.
MKS-KMXX	siehe Tabelle

Bauart: für Sauger, Kontermutter, inkl. O-Ring

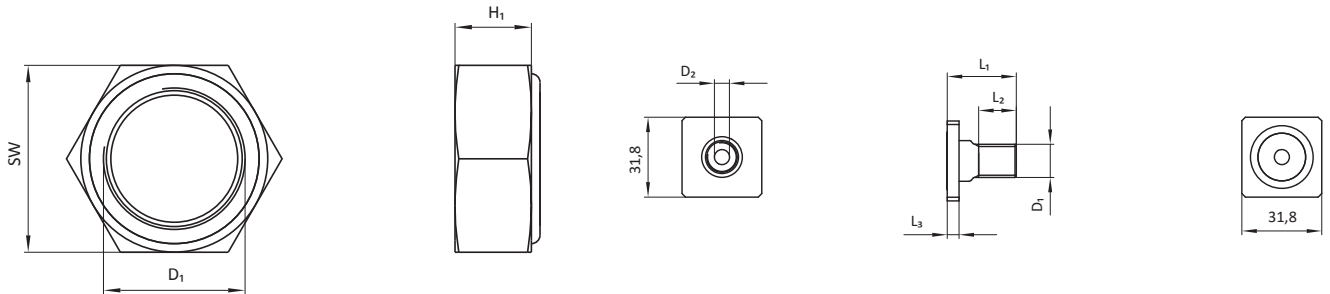
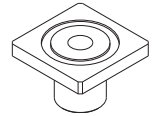
Material: siehe Tabelle



Bezeichnung	Artikel-Nr.
MKS-ISI-1-AG-X/X"	siehe Tabelle

Bauart: Rechteckadapter für Saugerbefestigung, inkl. O-Ring

Material: Aluminium



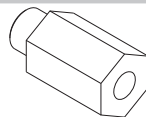
Artikel-Nr.	Bezeichnung	D ₁ [mm]	H ₁ [mm]	SW [mm]	Gew. [kg]	Material
15137	MKS-KM01	G 3/8	9	22	0,02	Kupfer
15760	MKS-KM02	G 1/4	7	17	0,01	Stahl

Artikel-Nr.	Bezeichnung	D ₁ [mm]	D ₂ [mm]	L ₁ [mm]	L ₂ [mm]	L ₃ [mm]	Gew. [kg]
15295	MKS-ISI-1-AG-1/4"	G1/4	6	27,5	15	4,7	0,02
15294	MKS-ISI-1-AG-3/8"	G3/8	8	22	14	4,7	0,02

Bezeichnung	Artikel-Nr.
MKS-RN05-M10x1,5	105936

Bauart: Verlängerung für Saugeraufnahme

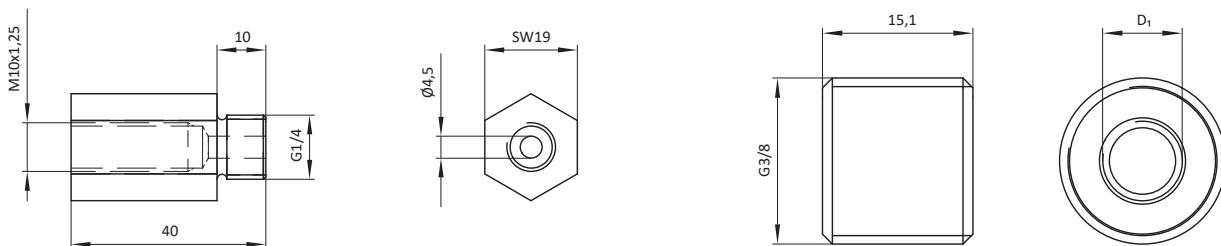
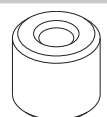
Material: Stahl



Bezeichnung	Artikel-Nr.
MKS-RN02-MXXxX	siehe Tabelle

Bauart: für Saugeraufnahme

Material: Kupfer



Artikel-Nr.	Bezeichnung	Gew. [kg]
105936	MKS-RN05-M10x1-25	0,07

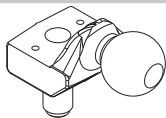
Artikel-Nr.	Bezeichnung	D ₁ [mm]	Gew. [kg]
14588	MKS-RN02-M8	M8	0,02
14589	MKS-RN02-M10	M10	0,02
17874	MKS-RN02-M10x1,25	M10x1,25	0,02

Saugerbefestigung mit Kugel

Bezeichnung	Artikel-Nr.
MKS-SAR33-XXAG-X	siehe Tabelle

Bauart: für Ejektor, Adapter mit Kugel und Außengewinde

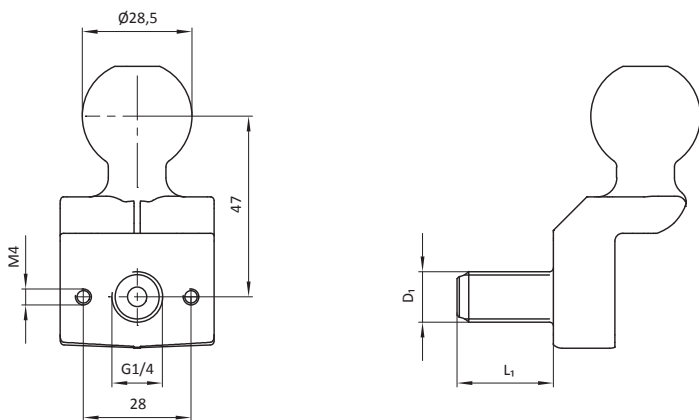
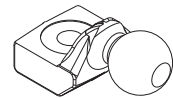
Material: Aluminium



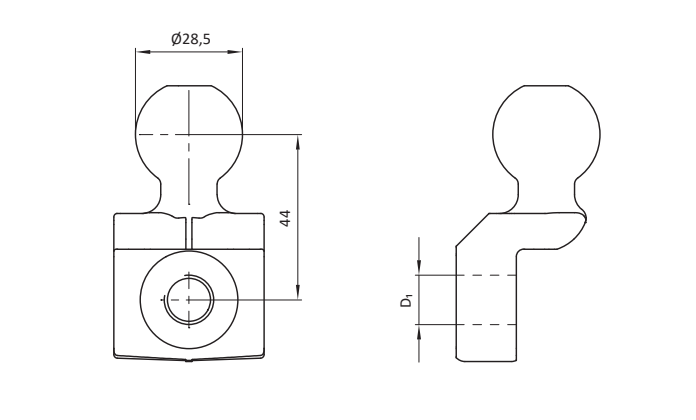
Bezeichnung	Artikel-Nr.
MKS-SAR33-X-X	siehe Tabelle

Bauart: Adapter mit Kugel

Material: Aluminium



Artikel-Nr.	Bezeichnung	D ₁ [mm]	L ₁ [mm]	Gew. [kg]
100550	MKS-SAR33-14AG-L	G1/4	25	0,10
100163	MKS-SAR33-14AG-K	G1/4	11	0,10
100165	MKS-SAR33-38AG-K	G3/8	12	0,10
100164	MKS-SAR33-38AG-L	G3/8	25	0,10

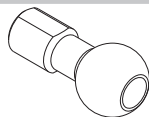


Artikel-Nr.	Bezeichnung	D ₁ [mm]	Gew. [kg]
100167	MKS-SAR33-G-14IG	G1/4	0,10
100166	MKS-SAR33-G-18,5	18,5	0,09
101034	MKS-SAR33-G-M18x1,5IG	M18x1,5	0,90
101035	MKS-SAR33-G-M18x1IG	M18x1	0,90
103997	MKS-SAR33-G-M20x1,5IG	M20x1,5	0,90

Bezeichnung	Artikel-Nr.
MKS-AKU15-1	16518

Bauart: Kugel und Innengewinde

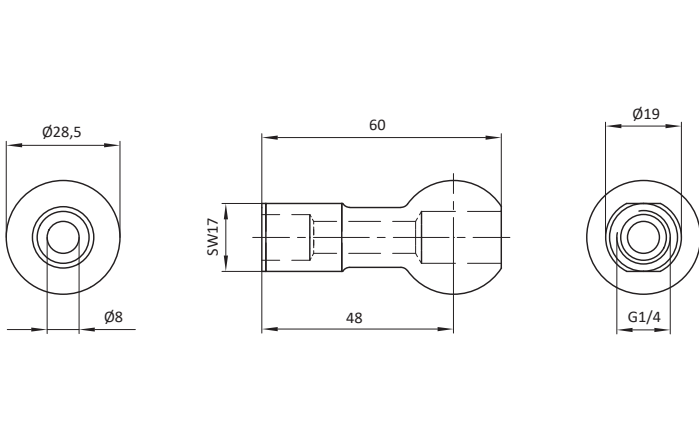
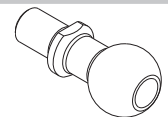
Material: Stahl



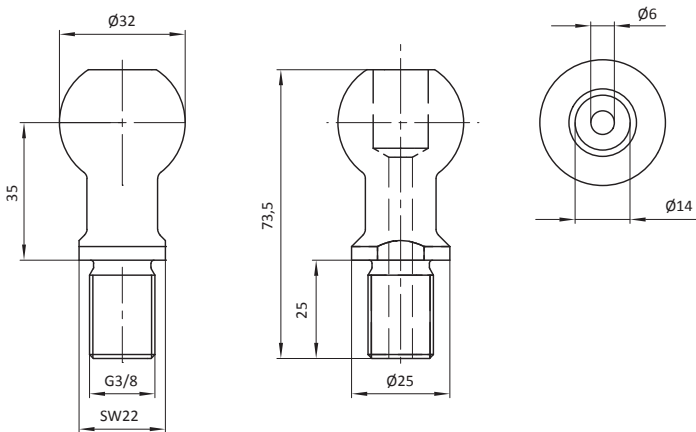
Bezeichnung	Artikel-Nr.
MKS-AKU19	12516

Bauart: Kugel und Außengewinde

Material: Stahl



Artikel-Nr.	Bezeichnung	Gew. [kg]
16518	MKS-AKU15-1	0,12

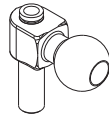


Artikel-Nr.	Bezeichnung	Gew. [kg]
12516	MKS-AKU19	0,07

Saugerbefestigung mit Kugel

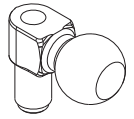
Bezeichnung	Artikel-Nr.	Bezeichnung	Artikel-Nr.
MKS-AKUXX-XXX-XXXX-X	siehe Tabelle	MKS-AKUXX-XXX-XXXX-X-X	siehe Tabelle

Bauart: Kugel mit Außengewinde, abgewinkelt, Vakuumschluss oben

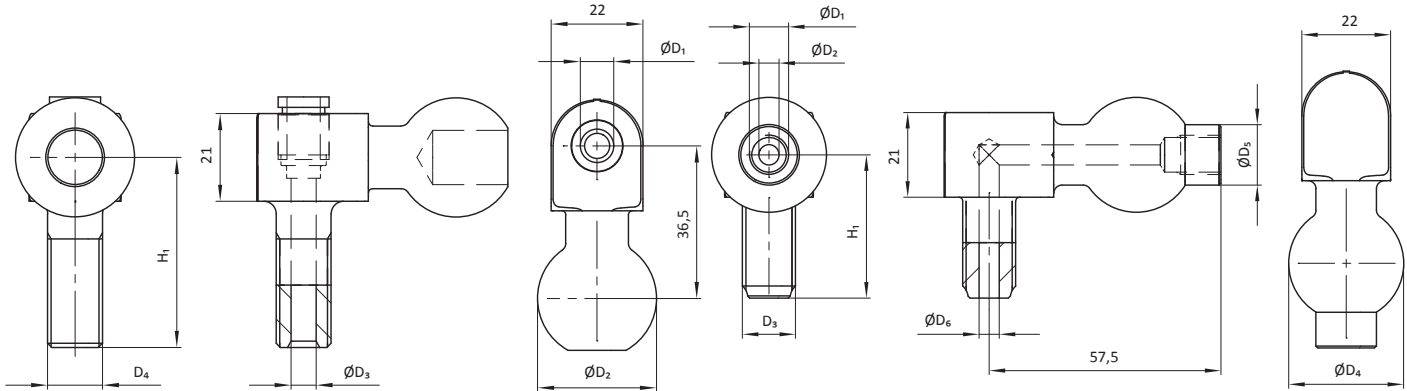


Material: Aluminium

Bauart: Kugel mit Außengewinde, abgewinkelt, Vakuumschluss seitlich



Material: Aluminium



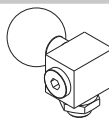
Artikel-Nr.	Bezeichnung	D ₁ [mm]	D ₂ [mm]	D ₃ [mm]	D ₄ [mm]	Gew. [kg]	inkl. Kontermutter und O-Ring
100973	MKS-AKU44-3	8	28,5	8	G1/4	0,07	nein
107015	MKS-AKU83-32-38AG-L-1	G1/4	32	6	G3/8	0,09	ja
103941	MKS-AKU83-32-M10IG-1	G1/4	32	M10	20	0,08	nein
100711	MKS-AKU83-32-38AG-L	G1/4	32	6	G3/8	0,08	nein
100673	MKS-AKU83-285-38AG-L	G1/4	28,5	6	G3/8	0,07	nein
100671	MKS-AKU83-285-14AG-L	G1/4	28,5	5	G1/4	0,07	nein
15359	MKS-AKU44-2	6	28,5	6	G1/4	0,07	nein
15358	MKS-AKU44-1	4	28,5	4	G1/4	0,07	nein

Artikel-Nr.	Bezeichnung	D ₁ [mm]	D ₂ [mm]	D ₃ [mm]	D ₄ [mm]	D ₅ [mm]	D ₆ [mm]	H ₁ [mm]	Gew. [kg]
101208	MKS-AKU83-285-14AG-L-1	G1/8	5	G1/4	28,5	15	5	35,5	0,08
101209	MKS-AKU83-285-14AG-L-2	G1/4	5	G1/4	28,5	19	5	35,5	0,08
101207	MKS-AKU83-285-38AG-L-2	G1/4	6	G3/8	28,5	19	6	38,5	0,08
101206	MKS-AKU83-285-38AG-L-1	G1/8	6	G3/8	28,5	15	6	38,5	0,08
102997	MKS-AKU83-32-38AG-L-2	G1/4	6	G3/8	32	19	6	38,5	0,08

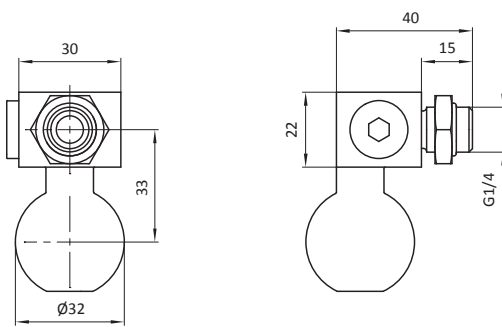
Bezeichnung Artikel-Nr.

MKS-AKU100 107751

Bauart: Adapter mit Kugel und Außengewinde, mit Kontermutter



Material: Stahl



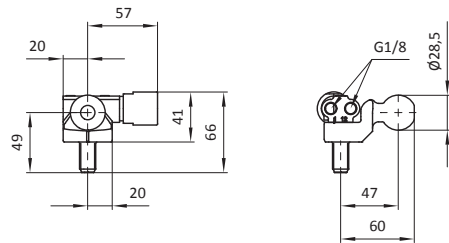
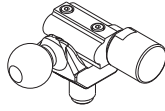
Artikel-Nr.	Bezeichnung	Gew. [kg]
107751	MKS-AKU100	0,25

Saugerbefestigung mit Kugel

Bezeichnung	Artikel-Nr.
MKS-EKU09-XXAG-0-L	siehe Tabelle

Bauart: mit Kugel, links, mit Ejektor

Material: Materialmix

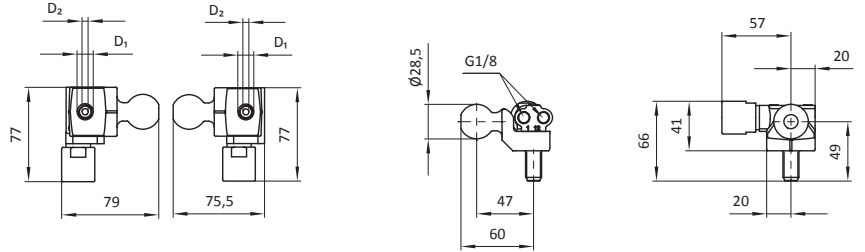
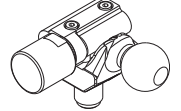


Artikel-Nr.	Bezeichnung	D ₁ [mm]	D ₂ [mm]	Gew. [kg]
17959	MKS-EKU09-14AG-0-L	G1/4	5	0,19
17958	MKS-EKU09-38AG-0-L	G3/8	6	0,19

Bezeichnung	Artikel-Nr.
MKS-EKU09-XXAG-0-R	siehe Tabelle

Bauart: mit Kugel, rechts, mit Ejektor

Material: Materialmix

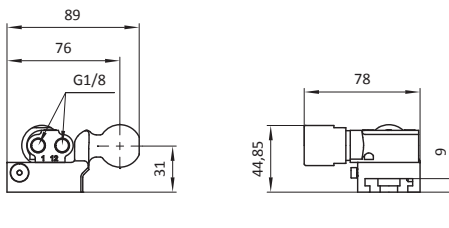
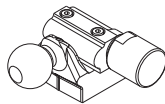


Artikel-Nr.	Bezeichnung	D ₁ [mm]	D ₂ [mm]	Gew. [kg]
17208	MKS-EKU09-14AG-0-R	G1/4	5	0,19
19702	MKS-EKU09-38AG-0-R	G3/8	6	0,22

Bezeichnung	Artikel-Nr.
MKS-EKUXX-X-L-XX	siehe Tabelle

Bauart: mit Kugel, links, mit Rechteckaufnahme, mit Ejektor

Material: Materialmix

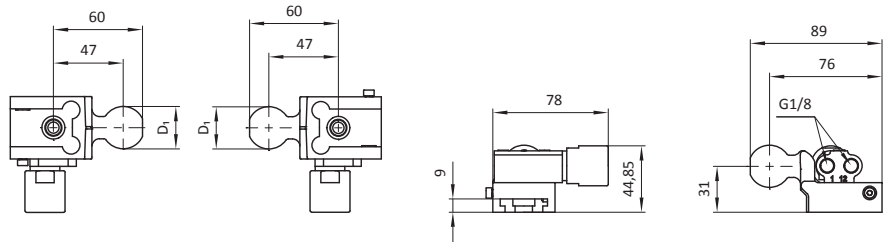
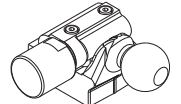


Artikel-Nr.	Bezeichnung	D ₁ [mm]	Ejektor ist verschmutzungsgeschützt
18672	MKS-EKU08-0-L	28,5	nein
104731	MKS-EKU08-0-L-S1	28,5	ja
100698	MKS-EKU11-2-L	32	nein

Bezeichnung	Artikel-Nr.
MKS-EKUXX-X-R-XX	siehe Tabelle

Bauart: mit Kugel, rechts, mit Rechteckaufnahme, mit Ejektor

Material: Materialmix

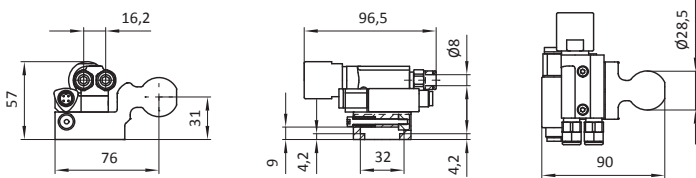
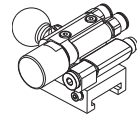


Artikel-Nr.	Bezeichnung	D ₁ [mm]	Ejektor ist verschmutzungsgeschützt
18691	MKS-EKU08-0-R	28,5	nein
104732	MKS-EKU08-0-R-S1	28,5	ja
100699	MKS-EKU11-0-R	32	nein

Bezeichnung	Artikel-Nr.
MKS-EKU08-X-L-S4	siehe Tabelle

Bauart: mit Kugel, mit Ejektor, mit Vakuumschalter, mit Rechteckaufnahme, links

Material: Materialmix

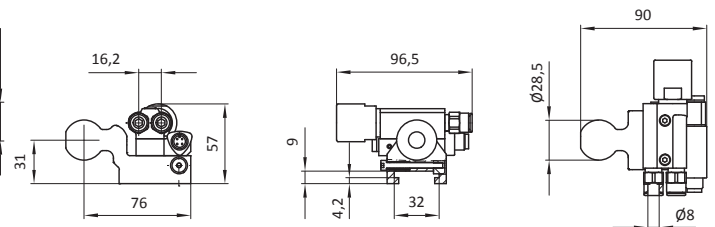
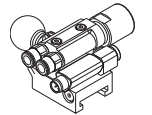


Artikel-Nr.	Bezeichnung	Luftanschluss	Gew. [kg]
107777	MKS-EKU08-2-L-S4	ϕ 8mm (2x), Metallverschraubung	0,22
107779	MKS-EKU08-3-L-S4	ϕ 8mm (2x), Kunststoffverschraubung	0,22

Bezeichnung	Artikel-Nr.
MKS-EKU08-X-R-S4	siehe Tabelle

Bauart: mit Kugel, mit Ejektor, mit Vakuumschalter, mit Rechteckaufnahme, rechts

Material: Materialmix



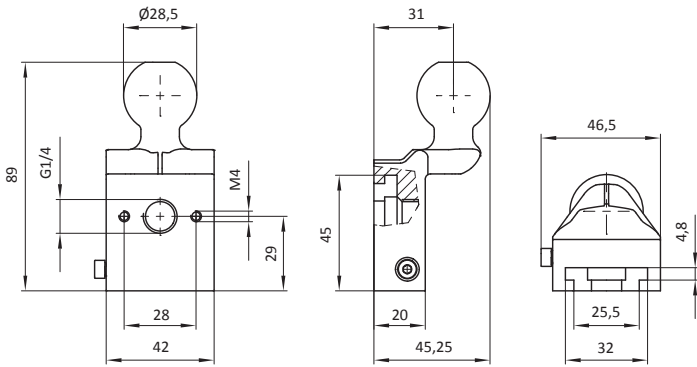
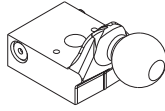
Artikel-Nr.	Bezeichnung	Luftanschluss	Gew. [kg]
107778	MKS-EKU08-2-R-S4	ϕ 8mm (2x), Metallverschraubung	0,22
107780	MKS-EKU08-3-R-S4	ϕ 8mm (2x), Kunststoffverschraubung	0,22

Saugerbefestigung mit Kugel

Bezeichnung	Artikel-Nr.
MKS-SAR33-14IG	17778

Bauart: Kugel mit Rechteckaufnahme, abgewinkelt

Material: Aluminium



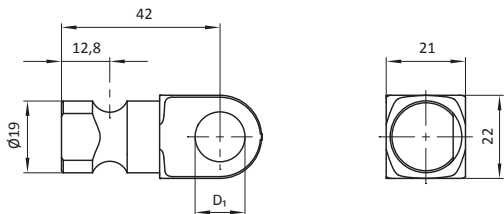
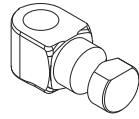
Artikel-Nr.	Bezeichnung	Gew. [kg]
17778	MKS-SAR33-14IG	0,14

Saugerbefestigung mit Wellenzapfen

Bezeichnung	Artikel-Nr.
MKS-AW29-W19-X-X	siehe Tabelle

Bauart: Adapter mit Wellenzapfen

Material: Aluminium

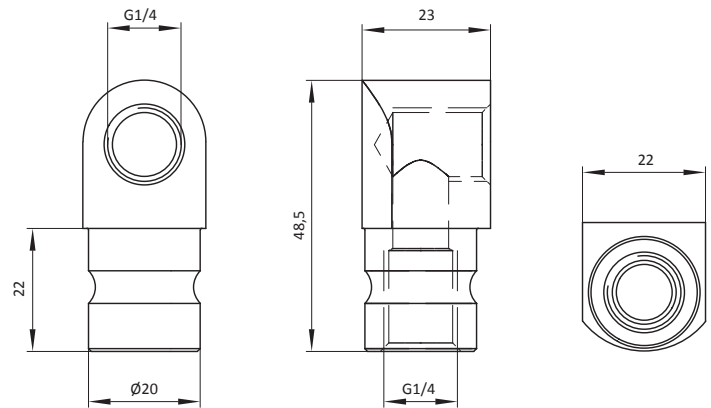
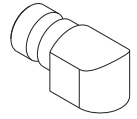


Artikel-Nr.	Bezeichnung	D ₁ [mm]	Gew. [kg]
101040	MKS-AW29-W19-B-13,2	13,2	0,04
103807	MKS-AW29-W19-M10IG	M10 und G1/4	0,04
100675	MKS-AW29-W19-14IG	G1/4	0,04

Bezeichnung	Artikel-Nr.
MKS-SAR02	15576

Bauart: Wellenzapfen mit Innengewinde, abgewinkelt

Material: Aluminium

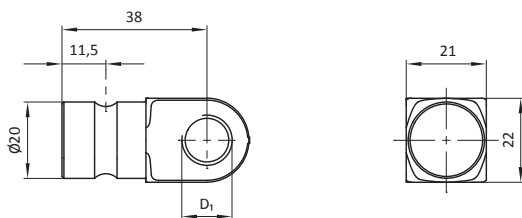
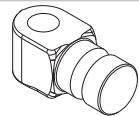


Artikel-Nr.	Bezeichnung	Gew. [kg]
15576	MKS-SAR02	0,04

Bezeichnung	Artikel-Nr.
MKS-AW29-W20-X-X	siehe Tabelle

Bauart: Adapter mit Wellenzapfen

Material: Aluminium

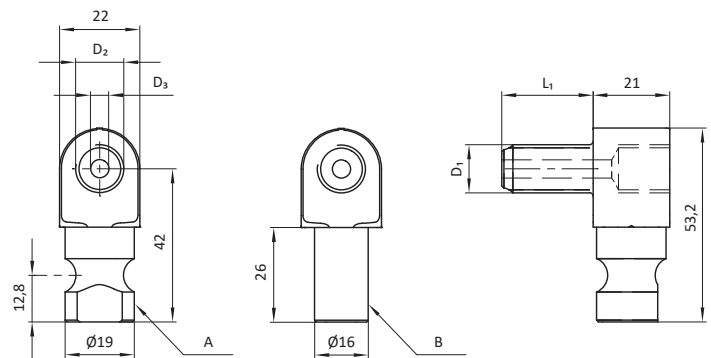
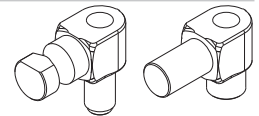


Artikel-Nr.	Bezeichnung	D ₁ [mm]	Gew. [kg]
100678	MKS-AW29-W20-14IG	G1/4	0,04
101242	MKS-AW29-W20-B-13,2	13,2	0,04

Bezeichnung	Artikel-Nr.
MKS-AWXX-WXX-XXAG-L	siehe Tabelle

Bauart: Adapter mit Wellenzapfen und Außengewinde

Material: Aluminium



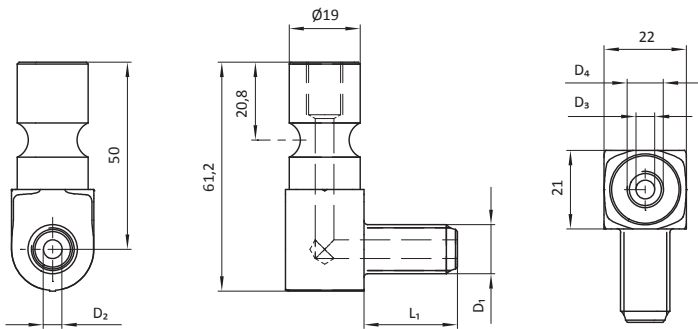
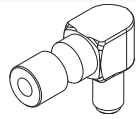
Artikel-Nr.	Bezeichnung	Wellenzapfen Typ	D ₁ [mm]	D ₂ [mm]	D ₃ [mm]	L ₁ [mm]	Gew. [kg]
100674	MKS-AW29-W19-14AG-L	A	G1/4	G1/4	5	25	0,05
107728	MKS-AW46-W16-38AG-L	B	G3/8	G1/4	6	15	0,05
100676	MKS-AW29-W19-38AG-L	A	G3/8	G1/4	6	28	0,06

Saugerbefestigung mit Wellenzapfen

Bezeichnung	Artikel-Nr.
MKS-AW29-W19-X-L-X	siehe Tabelle

Bauart: Adapter mit Wellenzapfen

Material: Aluminium

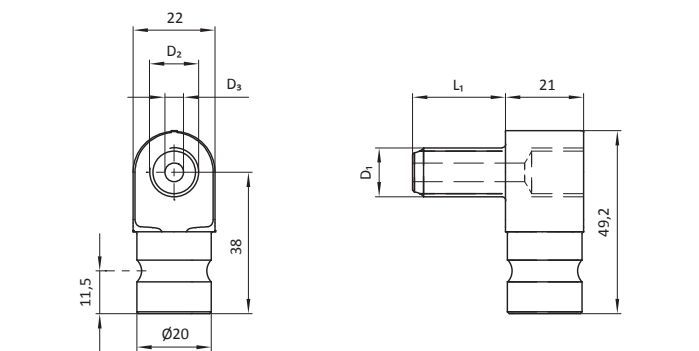
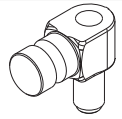


Artikel-Nr.	Bezeichnung	D ₁ [mm]	D ₂ [mm]	D ₃ [mm]	D ₄ [mm]	L ₁ [mm]
101204	MKS-AW29-W19-14AG-L-1	G1/4	5	5	G1/8	25
101205	MKS-AW29-W19-14AG-L-2	G1/4	5	5	G1/4	25
101202	MKS-AW29-W19-38AG-L-1	G3/8	6	6	G1/8	28
101203	MKS-AW29-W19-38AG-L-2	G3/8	6	6	G1/4	28
104725	MKS-AW29-W19-38AG-L-2-S1	G3/8	6	6	G1/4	24

Bezeichnung	Artikel-Nr.
MKS-AW29-W20-XXAG-L	siehe Tabelle

Bauart: Adapter mit Wellenzapfen und Außengewinde

Material: Aluminium

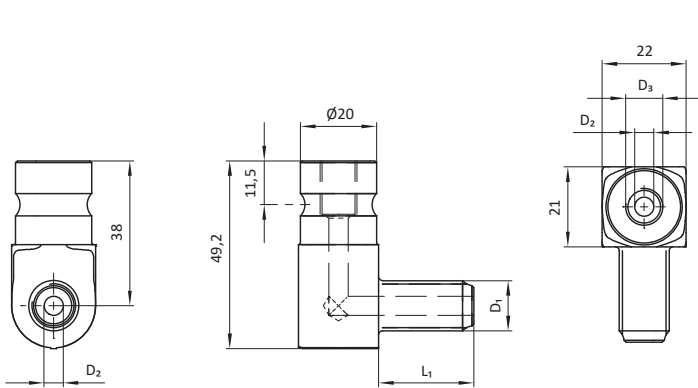
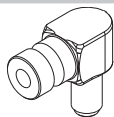


Artikel-Nr.	Bezeichnung	D ₁ [mm]	D ₂ [mm]	D ₃ [mm]	L ₁ [mm]	Gew. [kg]
100677	MKS-AW29-W20-14AG-L	G1/4	G1/4	5	25	0,05
100679	MKS-AW29-W20-38AG-L	G3/8	G1/4	6	28	0,06
107850	MKS-AW29-W20-18AG-L	G1/8	G1/4	5	9,5	0,05

Bezeichnung	Artikel-Nr.
MKS-AW29-W20-XXAG-L-X	siehe Tabelle

Bauart: Adapter mit Wellenzapfen und Außengewinde

Material: Aluminium

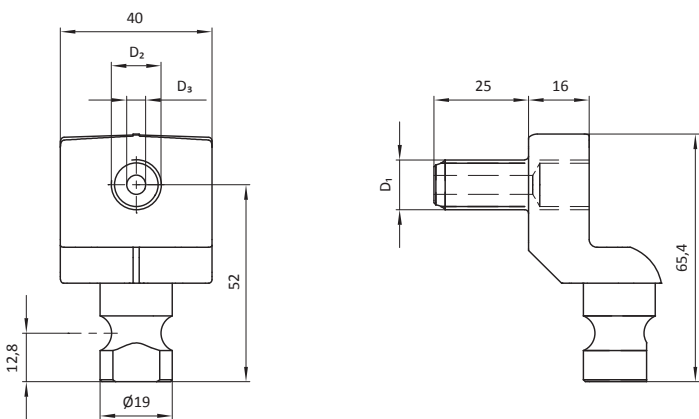
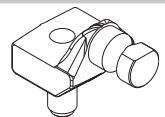


Artikel-Nr.	Bezeichnung	D ₁ [mm]	D ₂ [mm]	D ₃ [mm]	L ₁ [mm]	Gew. [kg]
101245	MKS-AW29-W20-14AG-L-1	G1/4	5	G1/8	25	0,05
101246	MKS-AW29-W20-14AG-L-2	G1/4	5	G1/4	25	0,05
101243	MKS-AW29-W20-38AG-L-1	G3/8	6	G1/8	28	0,06
101244	MKS-AW29-W20-38AG-L-2	G3/8	6	G1/4	28	0,06

Bezeichnung	Artikel-Nr.
MKS-AW33-W19-XXAG-X	siehe Tabelle

Bauart: Adapter mit Wellenzapfen und Außengewinde

Material: Aluminium



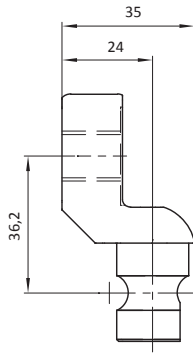
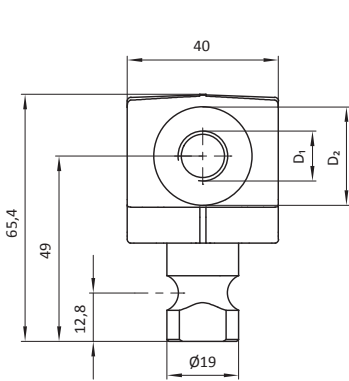
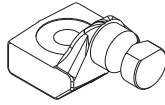
Artikel-Nr.	Bezeichnung	D ₁ [mm]	D ₂ [mm]	D ₃ [mm]	L ₁ [mm]	Gew. [kg]
100909	MKS-AW33-W19-14AG-L	G1/4	G1/4	5	25	0,09
100910	MKS-AW33-W19-14AG-K	G1/4	G1/4	5	11	0,09
100911	MKS-AW33-W19-38AG-L	G3/8	G1/4	6	25	0,10
100912	MKS-AW33-W19-38AG-K	G3/8	G1/4	6	12	0,09

Saugerbefestigung mit Wellenzapfen

Bezeichnung	Artikel-Nr.
MKS-AW33-W19-X-X	siehe Tabelle

Bauart: Adapter mit Wellenzapfen und Innengewinde

Material: Aluminium

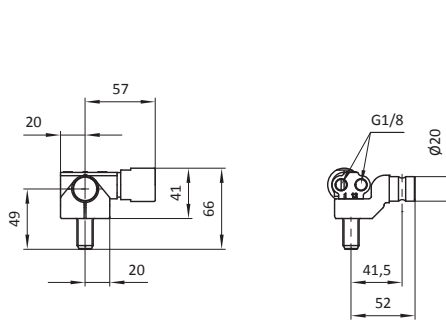
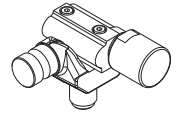


Artikel-Nr.	Bezeichnung	D ₁ [mm]	D ₂ [mm]	Gew. [kg]
101039	MKS-AW33-W19-G-14IG	G1/4	26	0,08
101038	MKS-AW33-W19-B-18,5	18,5	32	0,07
101037	MKS-AW33-W19-G-M18x1IG	M18x1	32	0,08
101036	MKS-AW33-W19-G-M18x1,5IG	M18x1,5	32	0,08

Bezeichnung	Artikel-Nr.
MKS-EJW02-XXAG-0-L	siehe Tabelle

Bauart: mit Wellenzapfen, links, mit Ejektor

Material: Materialmix

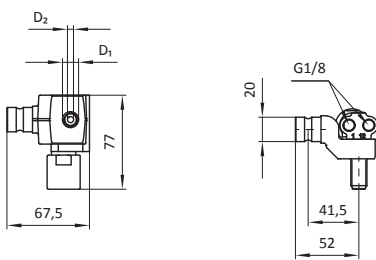
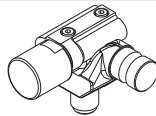


Artikel-Nr.	Bezeichnung	D ₁ [mm]	D ₂ [mm]	Gew. [kg]
17961	MKS-EJW02-14AG-0-L	G1/4	5	0,18
17960	MKS-EJW02-38AG-0-L	G3/8	6	0,18

Bezeichnung	Artikel-Nr.
MKS-EJW02-XXAG-0-R	siehe Tabelle

Bauart: mit Wellenzapfen, rechts, mit Ejektor

Material: Materialmix

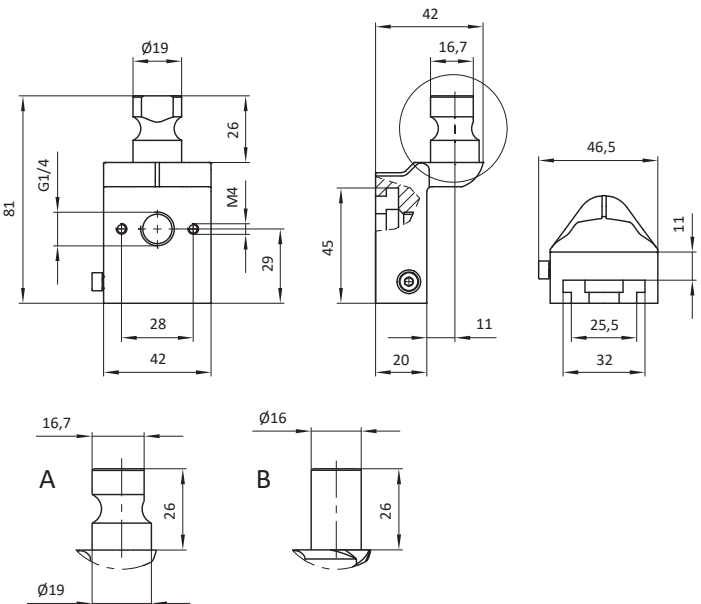
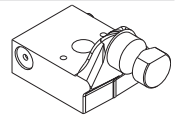


Artikel-Nr.	Bezeichnung	D ₁ [mm]	D ₂ [mm]	Gew. [kg]
17590	MKS-EJW02-14AG-0-R	G1/4	5	0,17
100700	MKS-EJW02-38AG-0-R	G3/8	6	0,18

Bezeichnung	Artikel-Nr.
MKS-AWXX-W1X-XXIG	siehe Tabelle

Bauart: Wellenzapfen mit Schnellwechselkupplung, abgewinkelt

Material: Aluminium



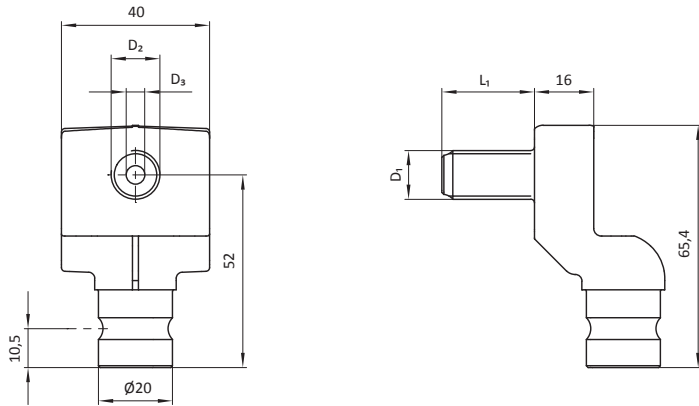
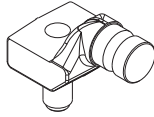
Artikel-Nr.	Bezeichnung	Gew. [kg]	Wellenzapfentyp
101042	MKS-AW33-W19-14IG	0,12	A
107727	MKS-AW45-W16-IG	0,12	B

Saugerbefestigung mit Wellenzapfen

Bezeichnung	Artikel-Nr.
MKS-AW33-W20-XXAG-X	siehe Tabelle

Bauart: Adapter mit Wellenzapfen und Außengewinde

Material: Aluminium

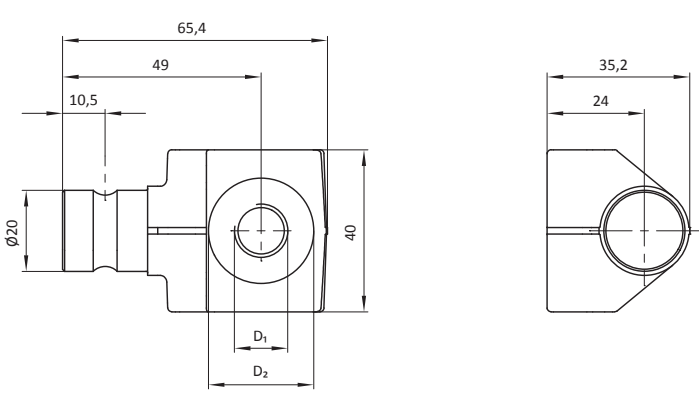
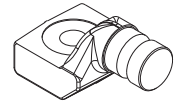


Artikel-Nr.	Bezeichnung	D ₁ [mm]	D ₂ [mm]	D ₃ [mm]	L ₁ [mm]	Gew. [kg]
101164	MKS-AW33-W20-14AG-L	G1/4	5	G1/4	25	0,10
101165	MKS-AW33-W20-14AG-K	G1/4	5	G1/4	11	0,09
101162	MKS-AW33-W20-38AG-K	G3/8	6	G1/4	12	0,09
101161	MKS-AW33-W20-38AG-L	G3/8	6	G1/4	25	0,10

Bezeichnung	Artikel-Nr.
MKS-AW33-W20-X-X	siehe Tabelle

Bauart: Adapter mit Wellenzapfen und Innengewinde

Material: Aluminium

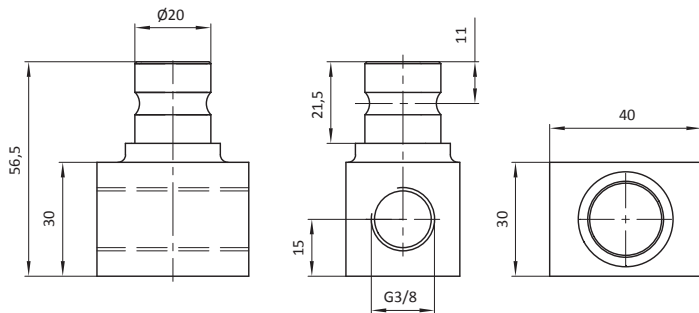
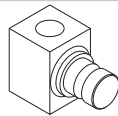


Artikel-Nr.	Bezeichnung	D ₁ [mm]	D ₂ [mm]	Gew. [kg]
101169	MKS-AW33-W20-G-14IG	G1/4	26	0,07
101168	MKS-AW33-W20-B-18,5	18,5	32	0,08
101167	MKS-AW33-W20-G-M18x1IG	M18x1	32	0,08
101166	MKS-AW33-W20-G-M18x1,5IG	M18x1,5	32	0,08

Bezeichnung	Artikel-Nr.
MKS-AW43-20	106485

Bauart: für Sauger, mit Wellenzapfen

Material: Aluminium



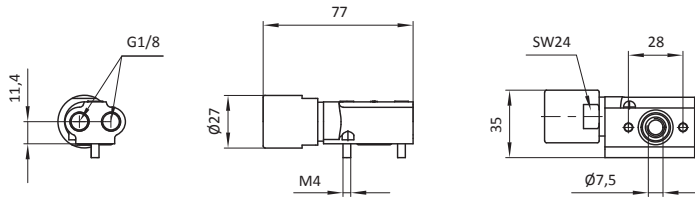
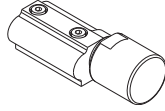
Artikel-Nr.	Bezeichnung	Gew. [kg]
106485	MKS-AW43-20	0,10

Ejektor

Bezeichnung	Artikel-Nr.
MKS-SEA-C-10-S1	104733

Bauart: dezentral, mit Sieben in den Anschlüssen

Material: Materialmix



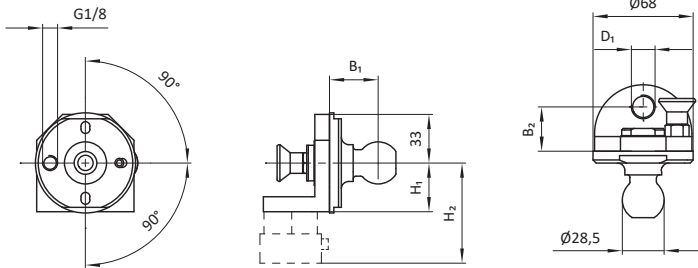
Artikel-Nr.	Bezeichnung	Gew. [kg]
104733	MKS-SEA-C-10-S1	0,07

Saugerbefestigung schwenkbar

Bezeichnung	Artikel-Nr.
MKS-SARXX-X	siehe Tabelle

Bauart: Basisversion (ohne Sauger, ohne Gewindeanschluss)

Material: Materialmix

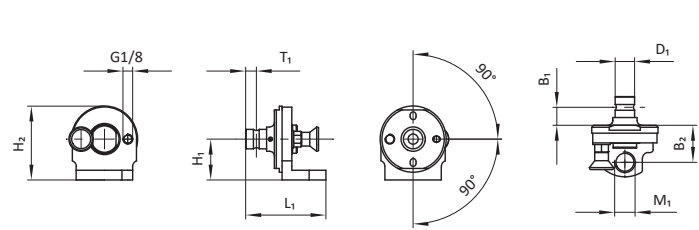


Artikel-Nr.	Bezeichnung	D ₁ [mm]	H ₁ [mm]	H ₂ [mm]	B ₁ [mm]	B ₂ [mm]	Schwenkwinkel	Rechteckaufnahme mit 15mm Verlängerung
19966	MKS-SAR28-1	M16x1,5	33	-	33	30	90°	nein
100732	MKS-SAR43-1	M30x1,5	42	-	34	34	90°, 180°, 270°	nein
108066	MKS-SAR43-5	M30x1,5	42	77	34	34	90°	ja

Bezeichnung	Artikel-Nr.
MKS-SARXX-X	siehe Tabelle

Bauart: Basisversion (ohne Sauger, ohne Gewindeanschluss)

Material: Materialmix

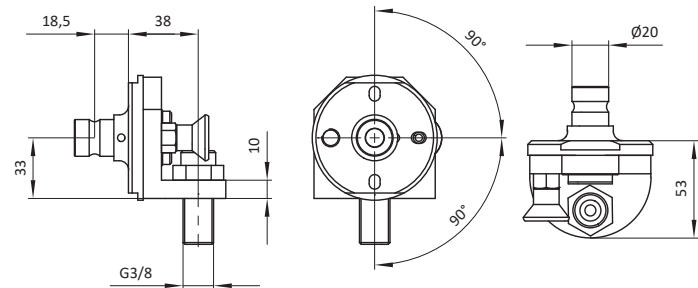


Artikel-Nr.	Bezeichnung	D ₁ [mm]	M ₁ [mm]	H ₁ [mm]	H ₂ [mm]	B ₁ [mm]	B ₂ [mm]	L ₁ [mm]	T ₁ [mm]	Gew. [kg]
17049	MKS-SAR28	20	M16x1,5	33	67	18,5	38	82,5	11	0,34
17789	MKS-SAR34	20	M20x1,5	42	76	18,5	38	82,5	11	0,37
104406	MKS-SAR34-5	19	M20x1,5	42	78	21	43	95	13	0,36

Bezeichnung	Artikel-Nr.
MKS-SAR28-2	100178

Bauart: ohne Sauger, mit Gewindeanschluss

Material: Materialmix



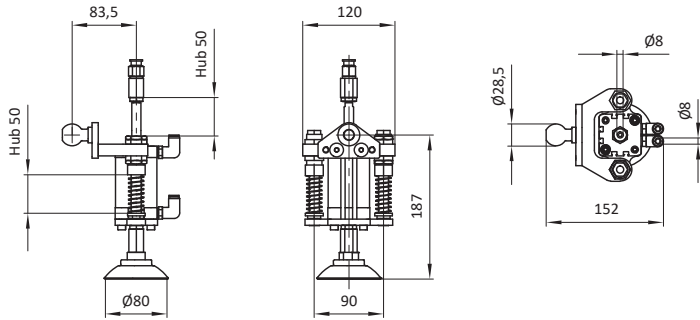
Artikel-Nr.	Bezeichnung	Gew. [kg]
100178	MKS-SAR28-2	0,40

Saugerbefestigung mit Zusatzhub

Bezeichnung	Artikel-Nr.
MKS-SAMF03-50-K285-S2	106623

Bauart: mit Kugel, mit Federstößel, mit Winkelverschraubungen $\varnothing 8\text{mm}$, mit gerader Verschraubung $\varnothing 8\text{mm}$

Material: Materialmix

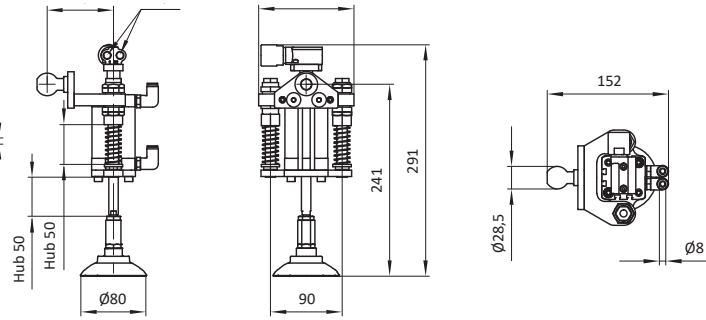


Artikel-Nr.	Bezeichnung	Gew. [kg]
106623	MKS-SAMF03-50-K285-S2	1,50

Bezeichnung	Artikel-Nr.
MKS-SAMF03-50-K285-S1	105873

Bauart: mit Kugel, mit Ejektor, mit Federstößel, mit Winkelverschraubungen $\varnothing 8\text{mm}$

Material: Materialmix

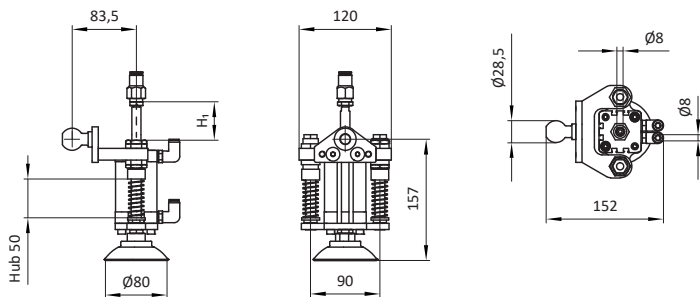


Artikel-Nr.	Bezeichnung	Gew. [kg]
105873	MKS-SAMF03-50-K285-S1	1,80

Bezeichnung	Artikel-Nr.
MKS-SAMF03-X0-K285	siehe Tabelle

Bauart: mit Kugel, mit Federstößel, mit Winkelverschraubungen $\varnothing 8\text{mm}$, mit gerader Verschraubung $\varnothing 8\text{mm}$

Material: Materialmix



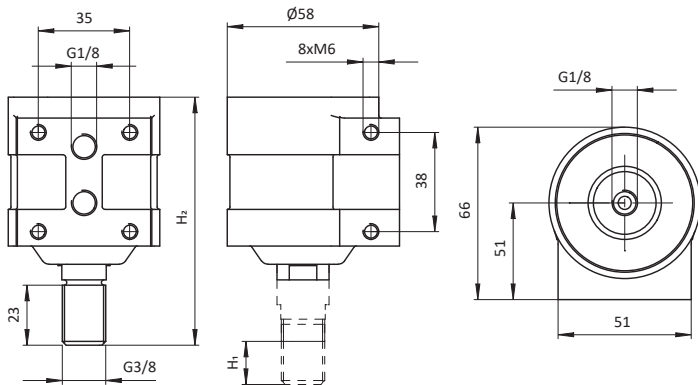
Artikel-Nr.	Bezeichnung	H ₁ /Hub [mm]	Gew. [kg]
105935	MKS-SAMF03-50-K285	50	1,36
104703	MKS-SAMF03-80-K285	80	1,70

Saugerbefestigung mit Hub

Bezeichnung	Artikel-Nr.
MKS-SAR27-1-XX	siehe Tabelle

Bauart: mit Außengewinde

Material: Aluminium

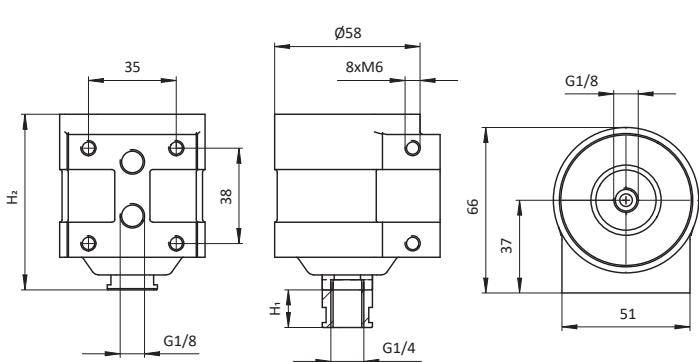
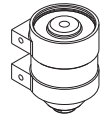


Artikel-Nr.	Bezeichnung	H ₁ /Hub [mm]	H ₂ [mm]	Gew. [kg]
17526	MKS-SAR27-1-15	15	95	0,4
17752	MKS-SAR27-1-30	30	110	0,41
17753	MKS-SAR27-1-50	50	130	0,47

Bezeichnung	Artikel-Nr.
MKS-SAR27-3-XX	siehe Tabelle

Bauart: mit Innengewinde

Material: Aluminium

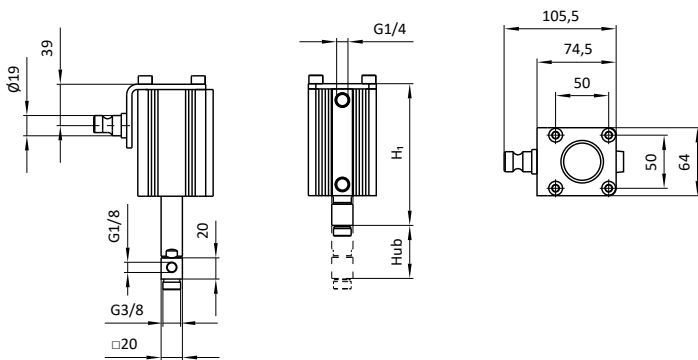
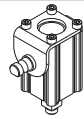


Artikel-Nr.	Bezeichnung	H ₁ /Hub [mm]	H ₂ [mm]	Gew. [kg]
17754	MKS-SAR27-3-15	15	70	0,39
17708	MKS-SAR27-3-30	30	85	0,42
17709	MKS-SAR27-3-50	50	105	0,47

Bezeichnung	Artikel-Nr.
MKS-SAR53-50-XX-W19	siehe Tabelle

Bauart: mit Außengewinde, mit Wellenzapfen

Material: Materialmix



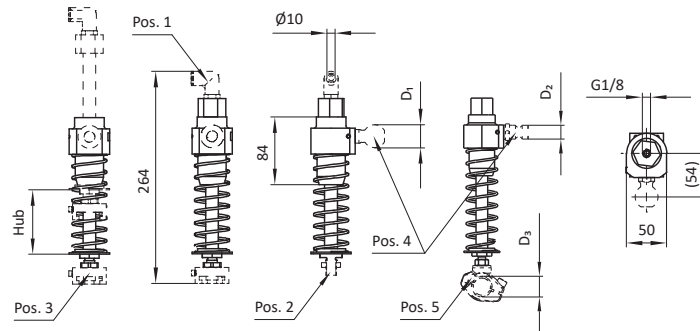
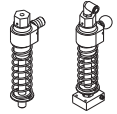
Artikel-Nr.	Bezeichnung	H ₁ [mm]	Hub [mm]
107489	MKS-SAR53-50-50-W19	133,5	50
107493	MKS-SAR53-50-75-W19	158,5	75

Federstößel

Bezeichnung	Artikel-Nr.
MKS-FST06-XXX-AL-S9-X	siehe Tabelle

Bauart: siehe Tabelle

Material: Materialmix

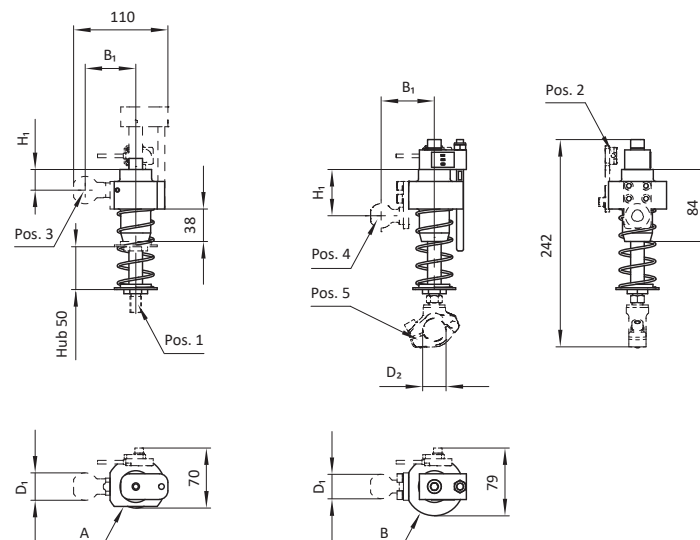


Artikel-Nr.	Bezeichnung	Hub [mm]	D ₁ [mm]	D ₂ [mm]	D ₃ [mm]	Gew. [kg]	Winkelschraubung [Pos. 1]	Saugeranschluss [Pos. 2]	Rechteckaufnahme [Pos. 3]	Kugel / Wellenzapfen [Pos. 4]	Kugelaufnahme [Pos. 5]
106771	MKS-FST06-100-AL-S9	100	-	-	-	0,63	-	-	-	-	-
106792	MKS-FST06-100-AL-S9-1	100	28,5	-	-	0,95	ja (Ø10 mm)	G1/4 AG	ja	Kugel	-
107380	MKS-FST06-100-AL-S9-2	100	-	19	28,5	1,08	-	-	-	Wellenzapfen	ja
107821	MKS-FST06-100-AL-S9-3	100	-	20	-	1,08	-	G3/8 AG	-	Wellenzapfen	-
106822	MKS-FST06-80-AL-S9	80	-	-	-	0,68	-	-	-	-	-
106821	MKS-FST06-80-AL-S9-1	80	28,5	-	-	0,92	ja (Ø10 mm)	G1/4 AG	ja	Kugel	-

Bezeichnung	Artikel-Nr.
MKS-FST06-V-50-AL-X	siehe Tabelle

Bauart: siehe Tabelle

Material: Materialmix



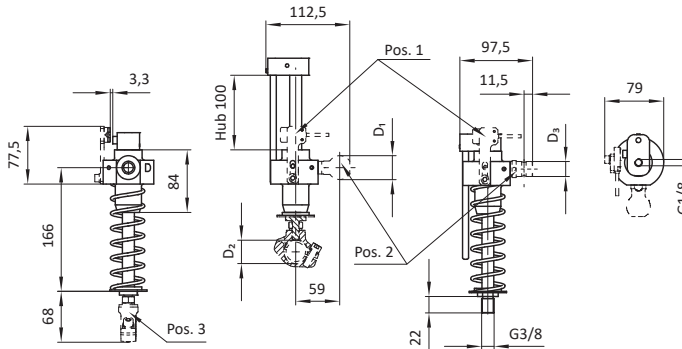
Artikel-Nr.	Bezeichnung	D ₁ [mm]	D ₂ [mm]	H ₁ [mm]	B ₁ [mm]	Gew. [kg]	Saugeranschluss [Pos. 1]	Sensor [Pos. 2]	Kugel [Pos. 3]	Kugel, versetzt [Pos. 4]	Kugelaufnahme [Pos. 5]	Grundkörper Typ
106838	MKS-FST06-V-50-AL	-	-	-	-	0,73	-	-	-	-	-	A
106791	MKS-FST06-V-50-AL-1	32	-	24	26	0,94	G1/4	ja	ja	-	-	A
106971	MKS-FST06-V-50-AL-2	32	32	54	59	1,11	-	-	-	ja	ja	B
107505	MKS-FST06-V-50-AL-3	32	32	54	59	1,20	-	ja	-	ja	ja	B
107651	MKS-FST06-V-50-AL-4	28,5	28,5	54	59	1,08	-	-	-	ja	ja	B

Federstößel

Bezeichnung	Artikel-Nr.
MKS-FST06-V-100-AL-S8-X	siehe Tabelle

Bauart: mit Kugel / Wellenzapfen, verdrehgesichert

Material: Materialmix

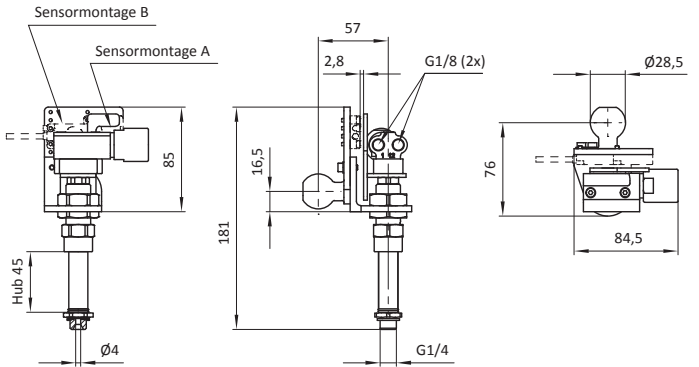
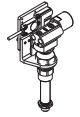


Artikel-Nr.	Bezeichnung	D ₁ [mm]	D ₂ [mm]	D ₃ [mm]	Sensor [Pos. 1]	Kugel / Welle [Pos. 2]	Kugelaufnahme [Pos. 3]	Gew. [kg]
106748	MKS-FST06-V-100-AL-S8	-	-	-	nein	nein	nein	0,88
106794	MKS-FST06-V-100-AL-S8-1	32	32	-	ja	Kugel	ja	1,28
106800	MKS-FST06-V-100-AL-S8-2	-	32	20	nein	Welle	ja	1,31
106957	MKS-FST06-V-100-AL-S8-3	-	-	20	ja	Welle	nein	1,10
107026	MKS-FST06-V-100-AL-S8-4	-	-	20	nein	Welle	nein	0,10

Bezeichnung	Artikel-Nr.
MKS-SAMF06-45-01	106571

Bauart: mit Kugel, mit Aufnahme für Sensor (2x), mit Ejektor, interne Feder

Material: Materialmix

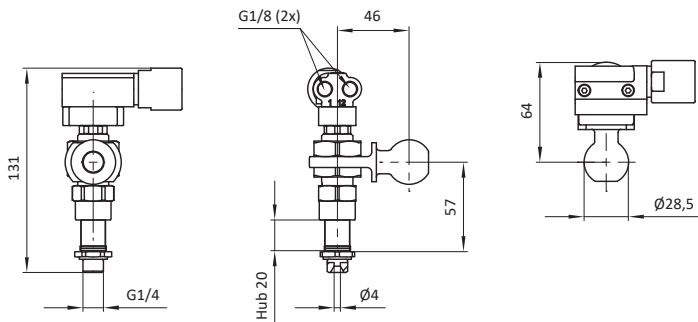
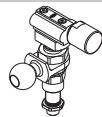


Artikel-Nr.	Bezeichnung	Gew. [kg]
106571	MKS-SAMF06-45-01	0,55

Bezeichnung	Artikel-Nr.
MKS-SAMF06-20	104968

Bauart: mit Kugel, mit Ejektor, interne Feder

Material: Materialmix

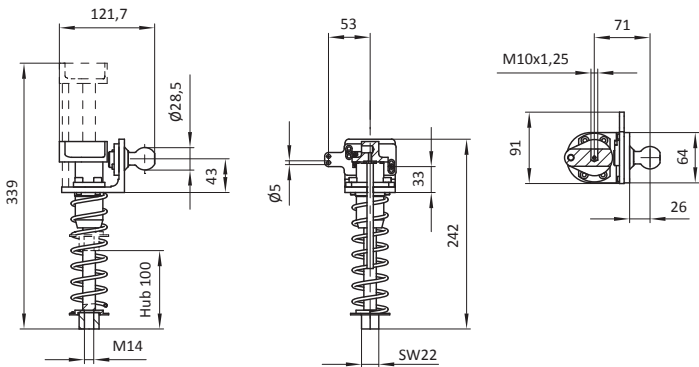
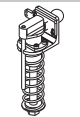


Artikel-Nr.	Bezeichnung	Gew. [kg]
104968	MKS-SAMF06-20	0,45

Bezeichnung	Artikel-Nr.
MKS-FST06-V-100	15302

Bauart: mit Kugel

Material: Materialmix



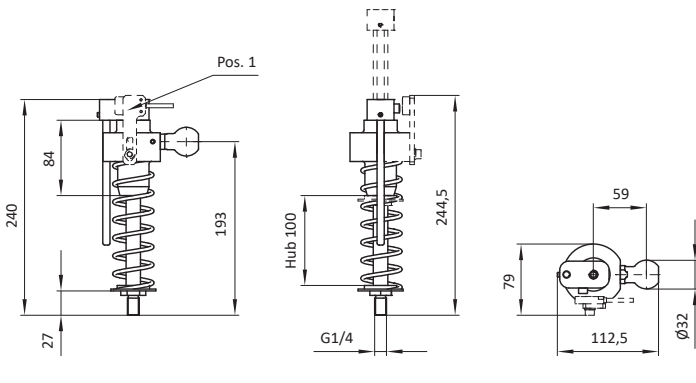
Artikel-Nr.	Bezeichnung
15302	MKS-FST06-V-100

Federstößel

Bezeichnung	Artikel-Nr.
MKS-FST06-V-100-AL-SXX	siehe Tabelle

Bauart: mit Kugel, verdrehgesichert

Material: Materialmix

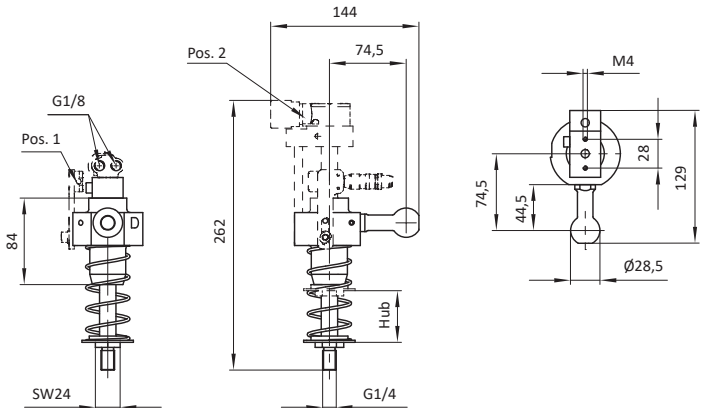


Artikel-Nr.	Bezeichnung	Gew. [kg]	Sensor [Pos. 1]	Federkraft ausgefahren [N]	Federkraft eingefahren [N]
106544	MKS-FST06-V-100-AL-S6	1,09	ja	22	144
107500	MKS-FST06-V-100-AL-S6A	1,06	ja	10	68
106545	MKS-FST06-V-100-AL-S7	0,98	nein	22	144
107501	MKS-FST06-V-100-AL-S7A	0,98	nein	10	68

Bezeichnung	Artikel-Nr.
MKS-FST06-V-XXX-AL-SXXX	siehe Tabelle

Bauart: mit Kugel, verdrehgesichert

Material: Materialmix

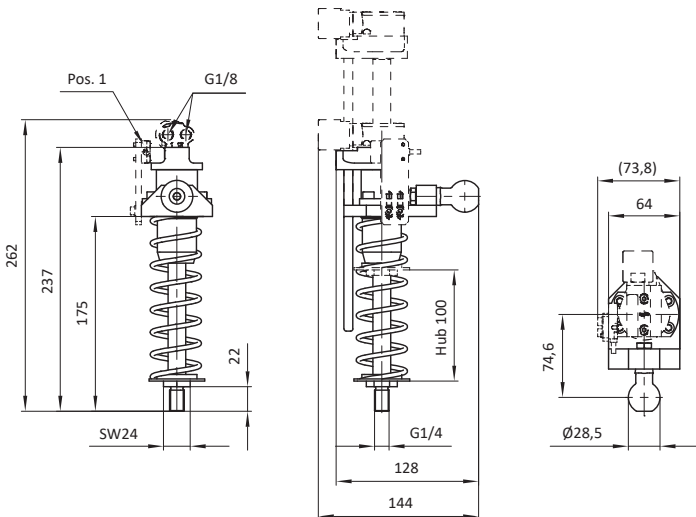


Artikel-Nr.	Bezeichnung	Federkraft ausgefahren [N]	Federkraft eingefahren [N]	Hub [mm]	Sensor [Pos. 1]	Ejektor [Pos. 2]
107134	MKS-FST06-V-100-AL-S10	22	144	100	ja	nein
107135	MKS-FST06-V-100-AL-S11	22	144	100	nein	nein
107719	MKS-FST06-V-100-AL-S11A	10	68	100	nein	nein
106523	MKS-FST06-V-100-AL-S4	-	-	100	ja	ja
106524	MKS-FST06-V-100-AL-S5	-	-	100	nein	ja
107569	MKS-FST06-V-50-AL-S4	-	-	50	ja	ja
107570	MKS-FST06-V-50-AL-S5	-	-	50	nein	ja

Bezeichnung	Artikel-Nr.
MKS-FST06-100-V-AL-SX	siehe Tabelle

Bauart: mit Kugel, verdrehgesichert

Material: Materialmix

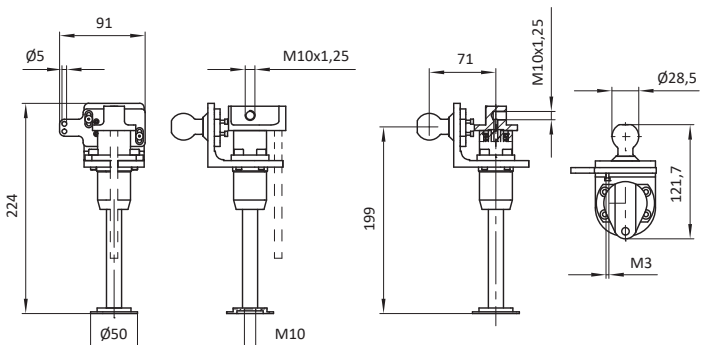
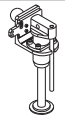


Artikel-Nr.	Bezeichnung	Gew. [kg]	Sensor [Pos. 1]
105269	MKS-FST06-V-100-AL-S1	1,00	ja
105270	MKS-FST06-V-100-AL-S2	0,92	nein

Bezeichnung	Artikel-Nr.
MKS-FST05-X-100	siehe Tabelle

Bauart: mit Kugel, ohne Feder

Material: Materialmix



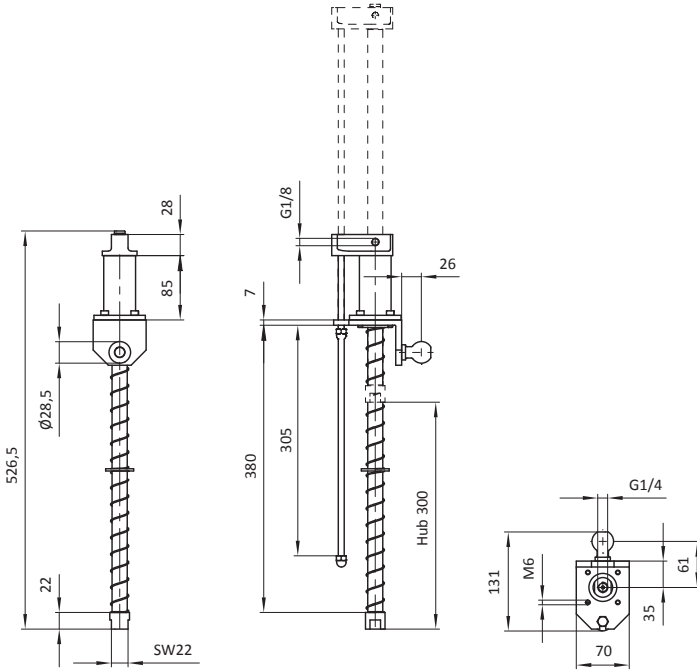
Artikel-Nr.	Bezeichnung	verdrehgesichert	Gew. [kg]
14924	MKS-FST05-100	nein	1,32
15005	MKS-FST05-V-100	ja	1,38

Federstößel

Bezeichnung	Artikel-Nr.
MKS-FST06-V-300-001	105426

Bauart: mit Kugel, verdrehgesichert

Material: Materialmix

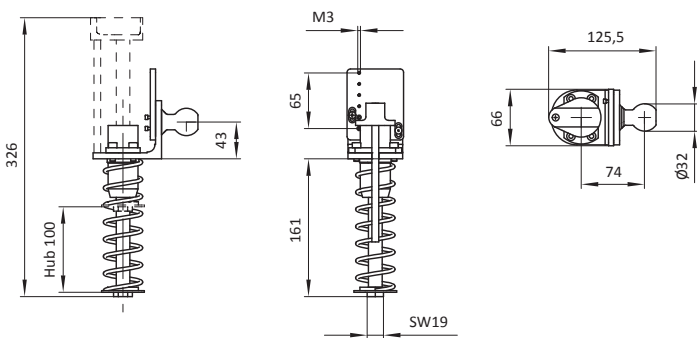


Artikel-Nr.	Bezeichnung	Gew. [kg]
105426	MKS-FST06-V-300-001	1,72

Bezeichnung	Artikel-Nr.
MKS-FST08-V-100	17840

Bauart: mit Kugel, verdrehgesichert

Material: Materialmix

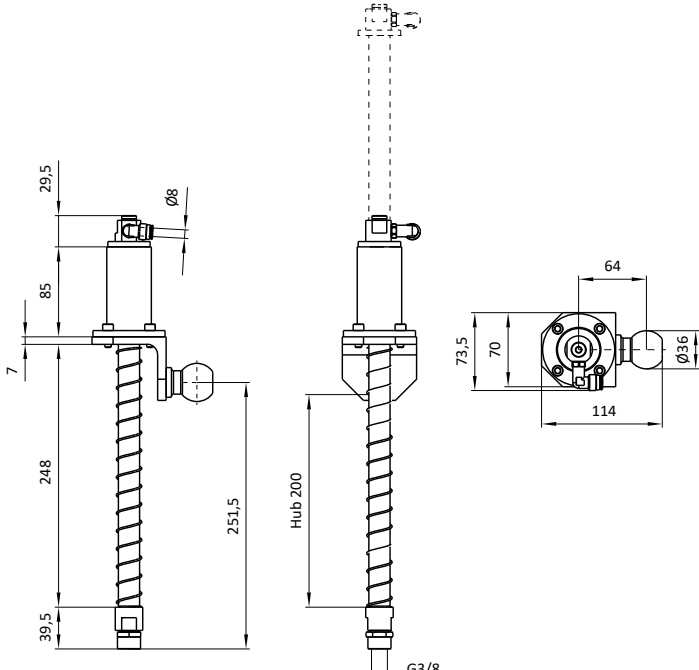


Artikel-Nr.	Bezeichnung
17840	MKS-FST08-V-100

Bezeichnung	Artikel-Nr.
MKS-FST06-200-007	106818

Bauart: mit Kugel, mit Winkerverschraubung Ø 8mm

Material: Materialmix

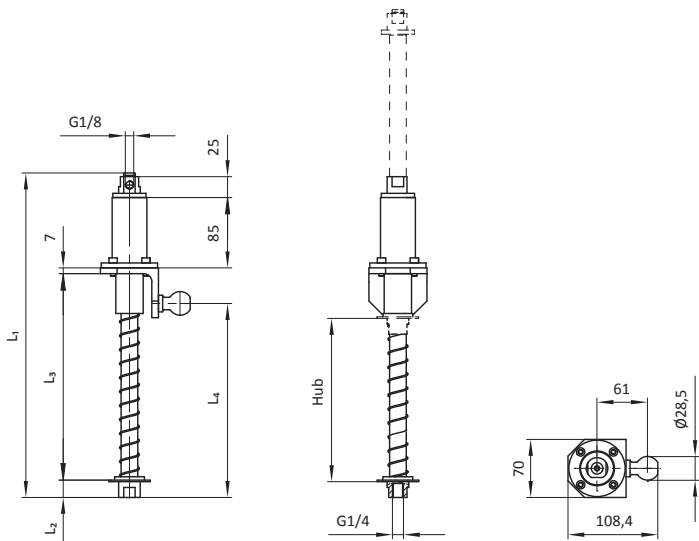


Artikel-Nr.	Bezeichnung	Gew. [kg]
106818	MKS-FST06-200-007	1,83

Bezeichnung	Artikel-Nr.
MKS-FST06-X00-001	siehe Tabelle

Bauart: mit Kugel

Material: Materialmix



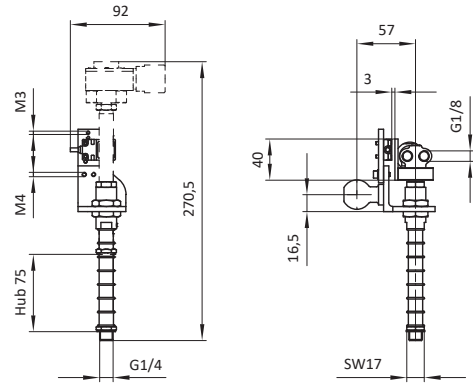
Artikel-Nr.	Bezeichnung	Hub [mm]	L ₁ [mm]	L ₂ [mm]	L ₃ [mm]	L ₄ [mm]	Gew. [kg]
19998	MKS-FST06-200-001	200	391,5	21	249	234	1,78
105425	MKS-FST06-300-001	300	523,5	22	380	366	1,72

Federstößel

Bezeichnung	Artikel-Nr.
MKS-FST22-75	107402

Bauart: mit Kugel, mit Sensor, mit Ejektor

Material: Materialmix

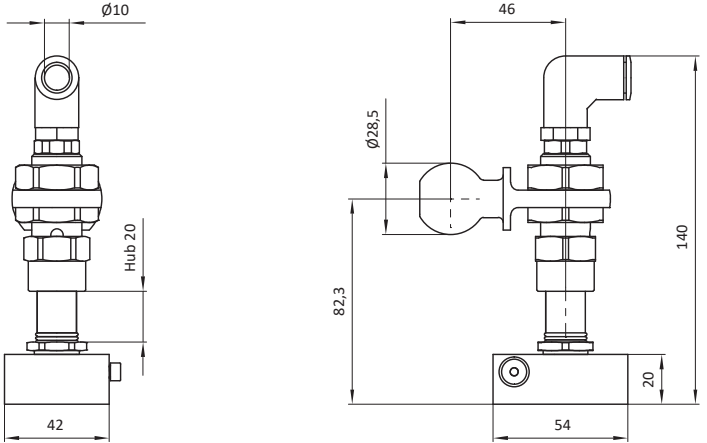
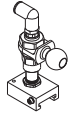


Artikel-Nr.	Bezeichnung	Gew. [kg]
107402	MKS-FST22-75	0,56

Bezeichnung	Artikel-Nr.
MKS-SAMF06-20-1	107130

Bauart: mit Kugel, mit Rechteckaufnahme, mit Winkelverschraubung Ø10mm, interne Feder

Material: Materialmix

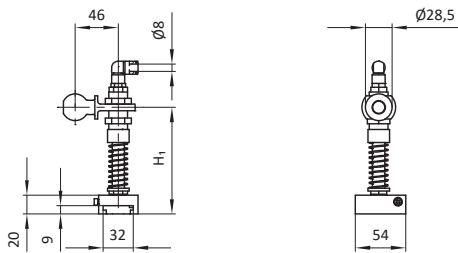
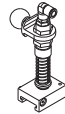


Artikel-Nr.	Bezeichnung	Gew. [kg]
107130	MKS-SAMF06-20-1	0,19

Bezeichnung	Artikel-Nr.
MKS-SAMF01-20-XXX	siehe Tabelle

Bauart: mit Kugel, mit Rechteckaufnahme, mit Winkelverschraubung Ø8mm

Material: Materialmix

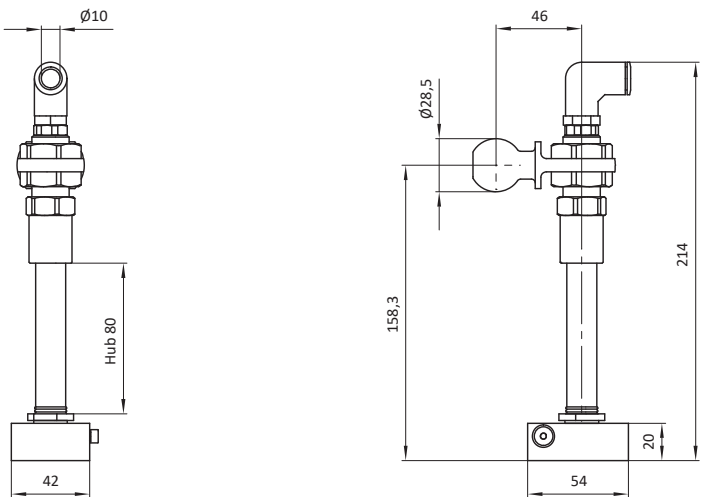


Artikel-Nr.	Bezeichnung	H ₁ / Hub [mm]	Gew. [kg]
105669	MKS-SAMF01-20-100	ca. 190	0,60
14443	MKS-SAMF01-20-50	105 bis 125	0,47

Bezeichnung	Artikel-Nr.
MKS-SAMF02-80-1	107131

Bauart: mit Kugel, mit Rechteckaufnahme, mit Winkelverschraubung Ø10mm, interne Feder

Material: Materialmix



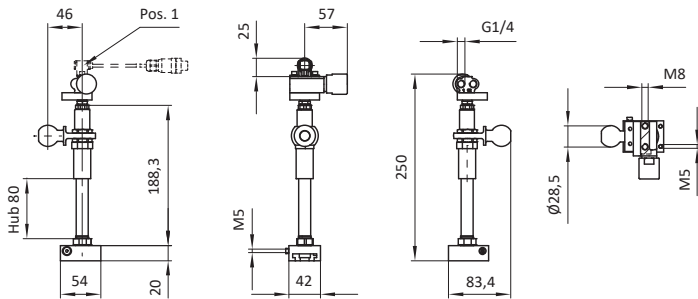
Artikel-Nr.	Bezeichnung	Gew. [kg]
107131	MKS-SAMF02-80-1	0,21

Federstößel

Bezeichnung	Artikel-Nr.
MKS-SAMF02-20-80-X	siehe Tabelle

Bauart: mit Kugel, mit Ejektor, mit Rechteckaufnahme, interne Feder

Material: Materialmix

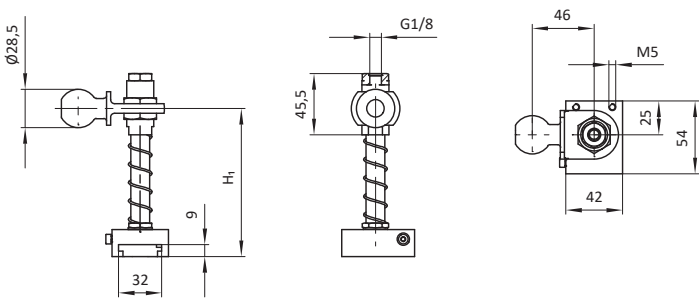
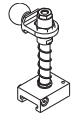


Artikel-Nr.	Bezeichnung	Vakuumschalter [Pos. 1]	Gew. [kg]
107679	MKS-SAMF02-20-80-2	ja	0,63
107680	MKS-SAMF02-20-80-3	nein	0,63

Bezeichnung	Artikel-Nr.
MKS-SAMF02-20-50	16982

Bauart: mit Kugel, mit Rechteckaufnahme

Material: Materialmix

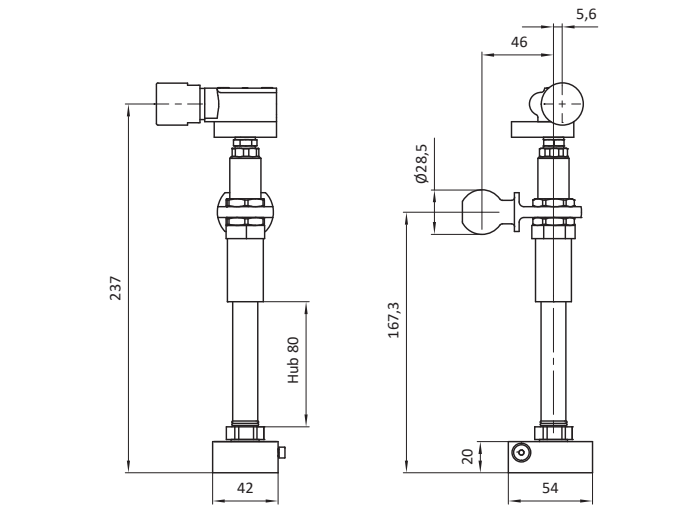
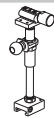


Artikel-Nr.	Bezeichnung	H _f / Federweg [mm]	Gew. [kg]
16982	MKS-SAMF02-20-50	105 bis 125	0,44

Bezeichnung	Artikel-Nr.
MKS-SAMF02-20-80-X	siehe Tabelle

Bauart: mit Kugel, mit Rechteckaufnahme, mit Ejektor

Material: Materialmix

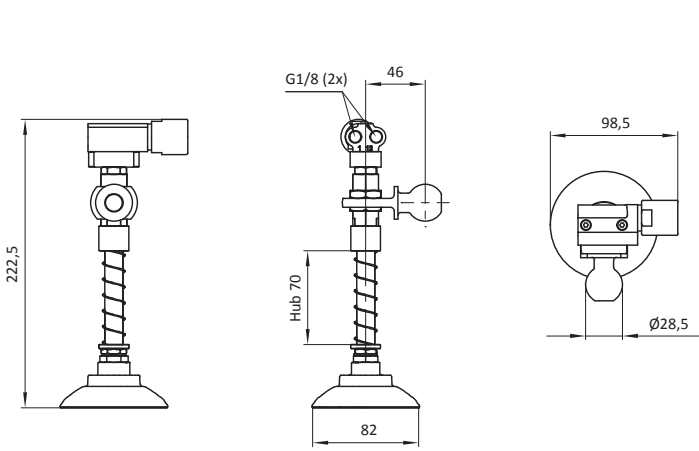
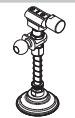


Artikel-Nr.	Bezeichnung	Gew. [kg]	verdrehgesichert
104702	MKS-SAMF02-20-80	0,63	ja
107533	MKS-SAMF02-20-80-1	0,63	nein

Bezeichnung	Artikel-Nr.
MKS-SAMF04-20-70	104873

Bauart: mit Kugel, mit Ejektor, mit Glockensauger

Material: Materialmix



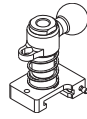
Artikel-Nr.	Bezeichnung	Gew. [kg]
104873	MKS-SAMF04-20-70	0,50

Federstößel

Bezeichnung	Artikel-Nr.
MKS-SAR20-XX	siehe Tabelle

Bauart: mit Kugel

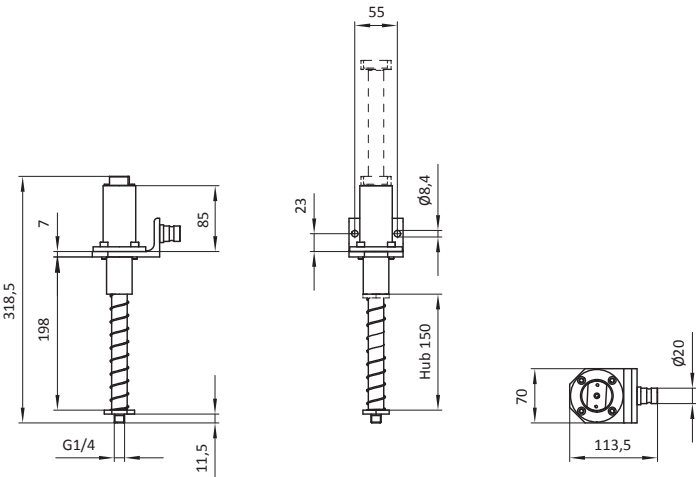
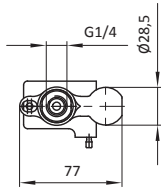
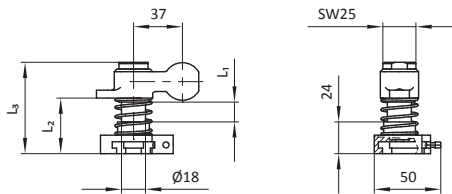
Material: Materialmix



Bezeichnung	Artikel-Nr.
MKS-FST06-150-004-S1	105963

Bauart: mit Wellenzapfen

Material: Materialmix



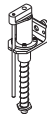
Artikel-Nr.	Bezeichnung	L ₁ [mm]	L ₂ [mm]	L ₃ [mm]	Gew. [kg]
14431	MKS-SAR20	15	42	69	0,22
15231	MKS-SAR20-25	25	52	79	0,26
15232	MKS-SAR20-50	50	77	104	0,32

Artikel-Nr.	Bezeichnung	Gew. [kg]
105963	MKS-FST06-150-004-S1	1,49

Bezeichnung	Artikel-Nr.
MKS-FST10-V-150	104291

Bauart: mit Wellenzapfen, verdrehgesichert

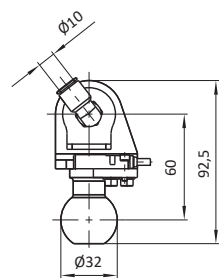
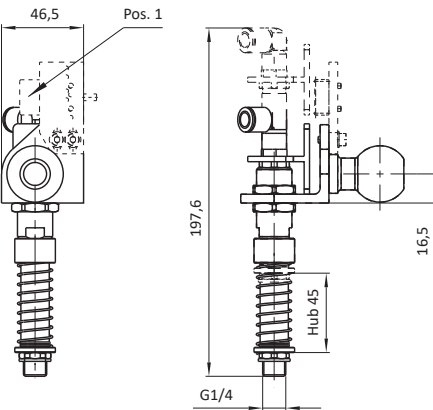
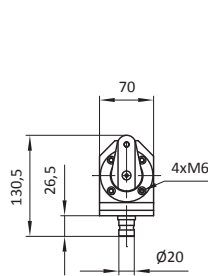
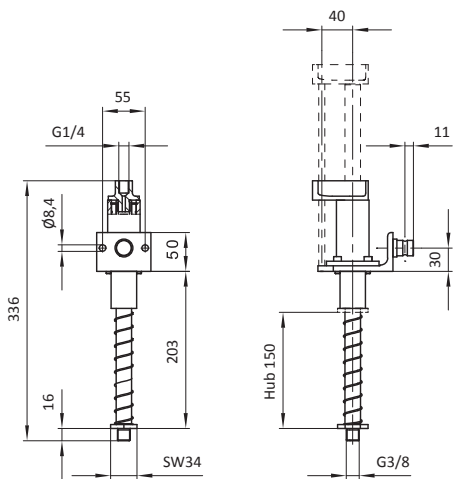
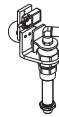
Material: Materialmix



Bezeichnung	Artikel-Nr.
MKS-FST20-45-SX	siehe Tabelle

Bauart: mit Kugel, mit Winkelschraubung Ø10mm

Material: Materialmix



Artikel-Nr.	Bezeichnung	Gew. [kg]
104291	MKS-FST10-V-150	1,93

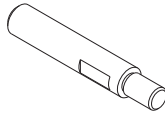
Artikel-Nr.	Bezeichnung	verdrehgesichert	Sensor [Pos.1]	Gew. [kg]
106496	MKS-FST20-45-S1	ja	ja	0,55
106618	MKS-FST20-45-S3	nein	nein	0,49

Federstößelzubehör

Bezeichnung	Artikel-Nr.
MKS-ZSAR20	14458

Bauart: Zubehör für Federstößel MKS-SAR20-X

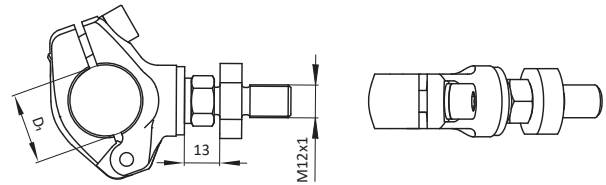
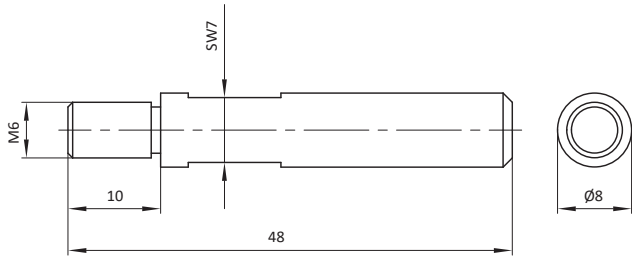
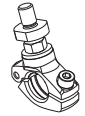
Material: Stahl



Bezeichnung	Artikel-Nr.
MKS-ZFSTX	siehe Tabelle

Bauart: Zubehör für Federstößel MKS-FST06-X, mit Kugelaufnahme

Material: Stahl



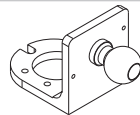
Artikel-Nr.	Bezeichnung	Gew. [kg]
14458	MKS-ZSAR20	0,02

Artikel-Nr.	Bezeichnung	D ₁ [mm]	Gew. [kg]
106757	MKS-ZFST1	32	0,27
106793	MKS-ZFST3	28,5	0,29

Bezeichnung	Artikel-Nr.
MKS-AKU35	14993

Bauart: mit Kugel, mit Flansch 90°

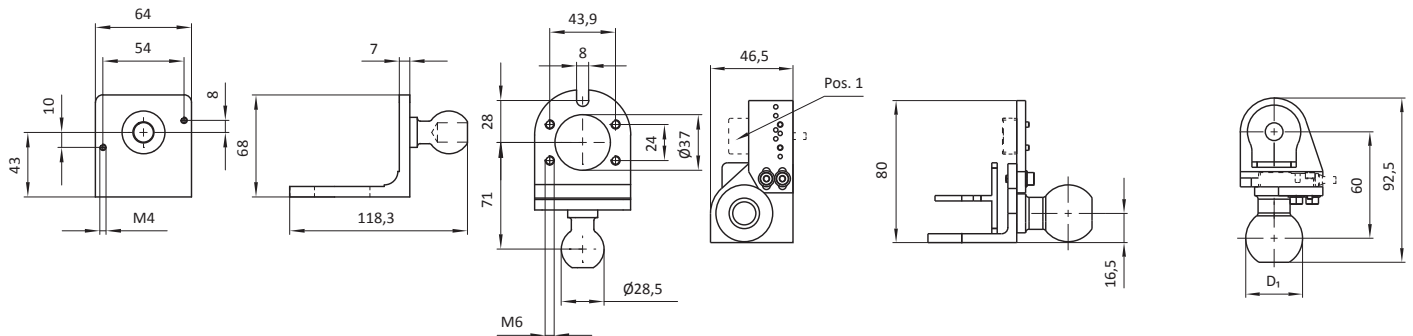
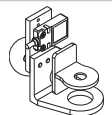
Material: Stahl



Bezeichnung	Artikel-Nr.
MKS-FST20-45-SX	siehe Tabelle

Bauart: Halterung von MKS-FST20-45-SX, mit Kugel, ohne Federstößel

Material: Materialmix



Artikel-Nr.	Bezeichnung	Gew. [kg]
14993	MKS-AKU35	0,50

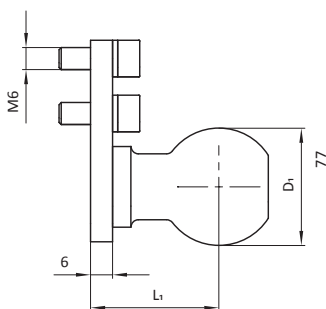
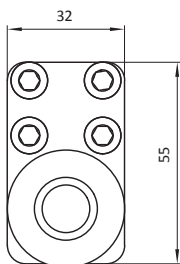
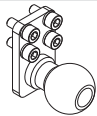
Artikel-Nr.	Bezeichnung	D ₁ [mm]	Sensor [Pos.1]	Gew. [kg]
106497	MKS-FST20-45-S2	32	ja [Balluff Sensor]	0,33
106622	MKS-FST20-45-S4	32	nein	0,32
106663	MKS-FST20-45-S5	32	ja [Turck Sensor mit Stecker M12]	0,33
107052	MKS-FST20-45-S6	28,5	ja [Balluff Sensor]	0,28
108237	MKS-FST20-45-S8	32	ja [Turck Sensor]	0,33

Federstößelzubehör

Bezeichnung	Artikel-Nr.
MKS-ZFSTX	siehe Tabelle

Bauart: Befestigung für Federstößel, Kugel

Material: Stahl

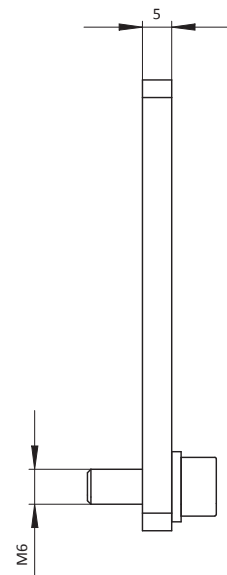
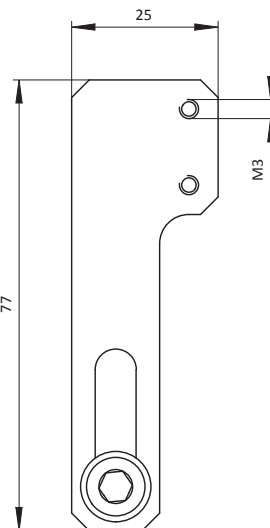


Artikel-Nr.	Bezeichnung	D ₁ [mm]	L ₁ [mm]	Gew. [kg]
107709	MKS-ZFST4	32	35	0,25
107712	MKS-ZFST5	28,5	32	0,25

Bezeichnung	Artikel-Nr.
MKS-ZFST2	106758

Bauart: Zubehör für Federstößel, Befestigung für Crashkontrolle

Material: Aluminium

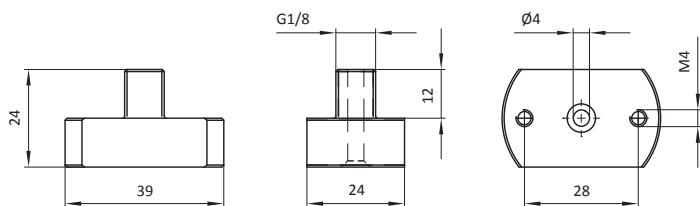
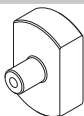


Artikel-Nr.	Bezeichnung	Gew. [kg]
106758	MKS-ZFST2	0,03

Bezeichnung	Artikel-Nr.
MKS-ZSAR29	101216

Bauart: Befestigung für Ejektor, für Saugeraufnahme

Material: Aluminium



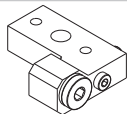
Artikel-Nr.	Bezeichnung	Gew. [kg]
101216	MKS-ZSAR29	0,03

Federstößelzubehör

Bezeichnung	Artikel-Nr.
MKS-ZSEA-C-10-R	107770

Bauart: Befestigung für Vakuumschalter, rechts

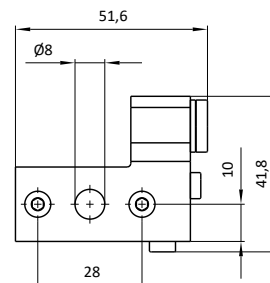
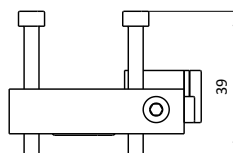
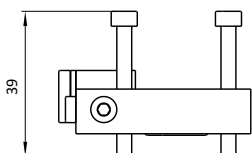
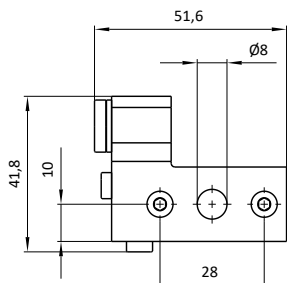
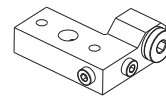
Material: Aluminium



Bezeichnung	Artikel-Nr.
MKS-ZSEA-C-10-L	107769

Bauart: Befestigung für Vakuumschalter, links

Material: Aluminium



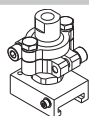
Artikel-Nr.	Bezeichnung	Gew. [kg]
107770	MKS-ZSEA-C-10-R	0,05

Artikel-Nr.	Bezeichnung	Gew. [kg]
107769	MKS-ZSEA-C-10-L	0,05

Bezeichnung	Artikel-Nr.
MKS-SAR54-XX	siehe Tabelle

Bauart: Saugeraufnahme mit Kugelgelenk

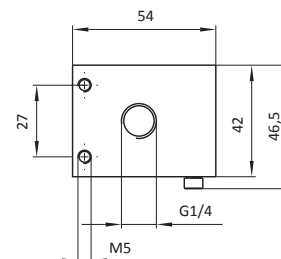
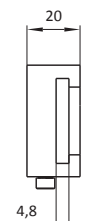
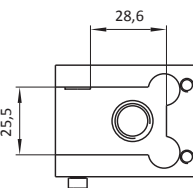
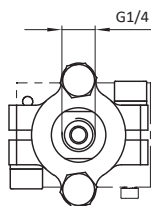
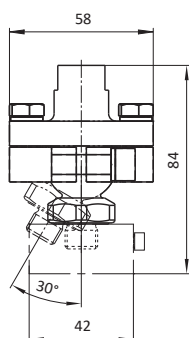
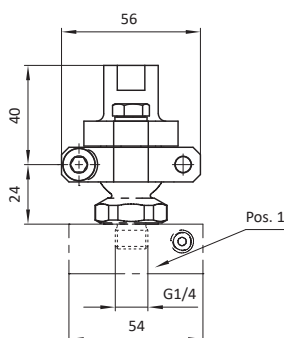
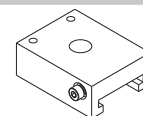
Material: Aluminium



Bezeichnung	Artikel-Nr.
MKS-SAR18	13926

Bauart: Rechteckaufnahme für Sauger

Material: Aluminium



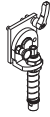
Artikel-Nr.	Bezeichnung	Rechteckaufnahme [Pos. 1]	Gew. [kg]
108204	MKS-SAR54	nein	0,20
108205	MKS-SAR54-S1	ja	0,29

Artikel-Nr.	Bezeichnung	Gew. [kg]
13926	MKS-SAR18	0,09

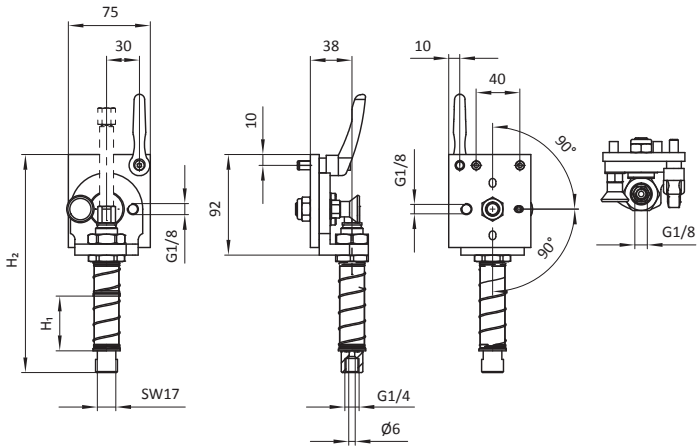
Saugerbefestigung schwenkbar gefedert

Bezeichnung	Artikel-Nr.
MKS-SAR37-3-XXX-X	siehe Tabelle

Bauart: ohne Sauger, mit Federstößel, mit Sicherungshebel



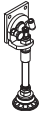
Material: Materialmix



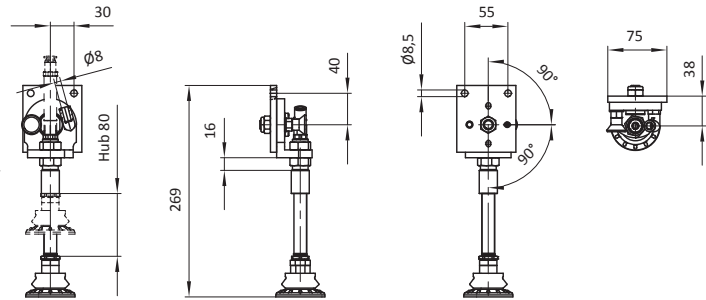
Artikel-Nr.	Bezeichnung	H ₁ [mm]	H ₂ [mm]	Gew. [kg]
101085	MKS-SAR37-3-100	100	249,5	0,82
101084	MKS-SAR37-3-50-1	50	199,5	0,74

Bezeichnung	Artikel-Nr.
MKS-SAR37-6-BS60	106715

Bauart: mit Federstößel, mit Sauger, mit gerader Verschraubung, mit Winkelverschraubung



Material: Materialmix



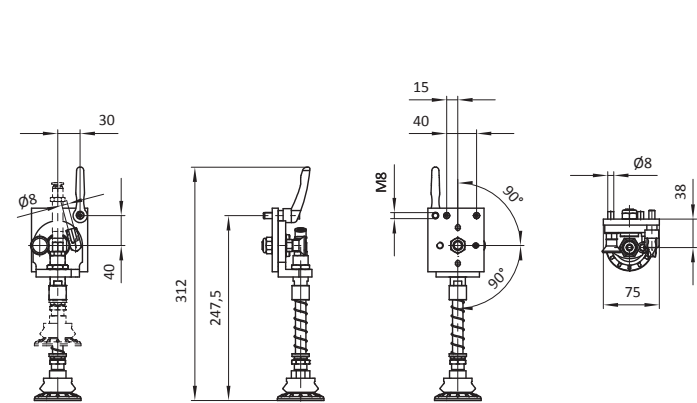
Artikel-Nr.	Bezeichnung	Gew. [kg]	Luftanschluss
106715	MKS-SAR37-6-BS60	0,95	Ø 8 mm (2x)

Bezeichnung	Artikel-Nr.
MKS-SAR37-2-BS60	17997

Bauart: mit Federstößel, mit Sauger, mit gerader Verschraubung, mit Winkelverschraubung, mit Sicherungshebel



Material: Materialmix



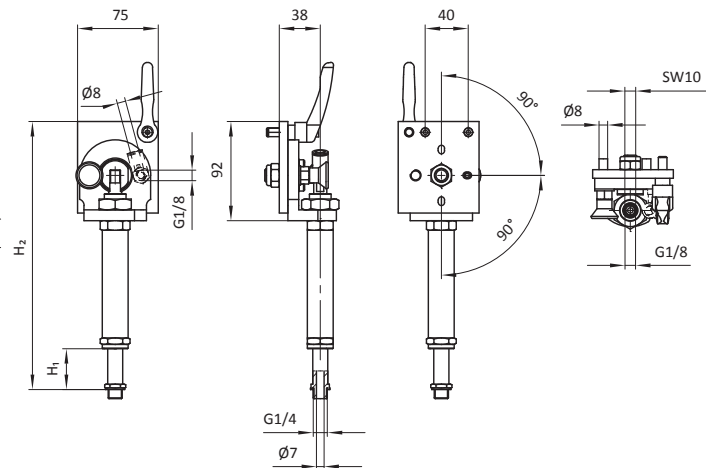
Artikel-Nr.	Bezeichnung	Gew. [kg]	Luftanschluss
17997	MKS-SAR37-2-BS60	0,75	Ø 8 mm (2x)

Bezeichnung	Artikel-Nr.
MKS-SAR37-3-X	siehe Tabelle

Bauart: mit Federstößel, mit Sicherungshebel



Material: Materialmix



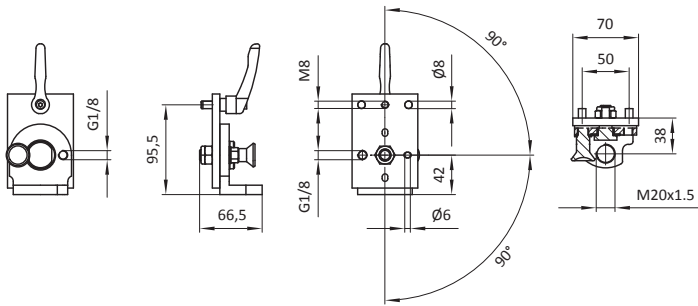
Artikel-Nr.	Bezeichnung	H ₁ /Hub [mm]	H ₂ [mm]	Gew. [kg]	Luftanschluss
19968	MKS-SAR37-3	75	188,5	0,70	Ø 8 mm (2x)
100100	MKS-SAR37-3-50	50	158 - 188 (einstellbarer Hub)	0,63	-
19984	MKS-SAR37-3-V	50	293 - 314 (einstellbarer Hub)	0,97	-

Saugerbefestigung schwenkbar

Bezeichnung	Artikel-Nr.
MKS-SAR37-5	102503

Bauart: Basisversion, mit Sicherungshebel

Material: Materialmix

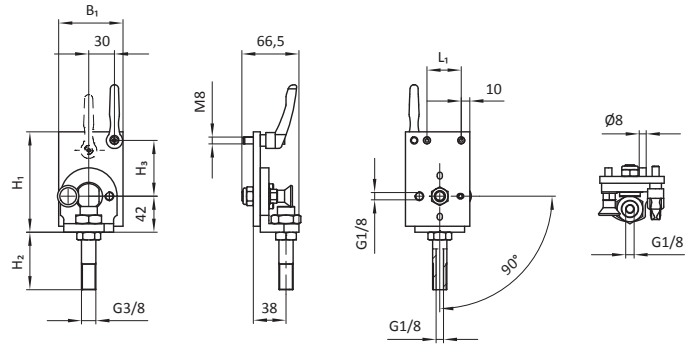
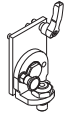


Artikel-Nr.	Bezeichnung	Gew. [kg]
102503	MKS-SAR37-5	0,50

Bezeichnung	Artikel-Nr.
MKS-SAR37-X-X	siehe Tabelle

Bauart: ohne Sauger, mit Gewindeanschluss

Material: Materialmix

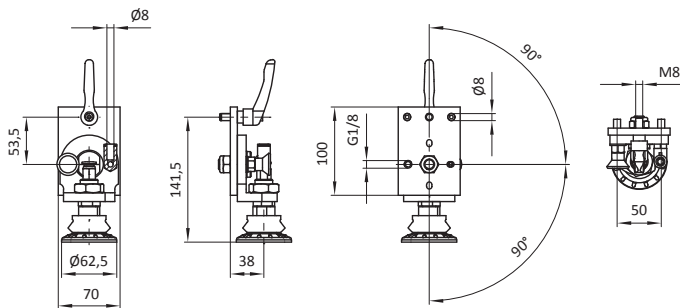
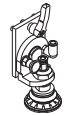


Artikel-Nr.	Bezeichnung	H ₁ [mm]	H ₂ [mm]	H ₃ [mm]	B ₁ [mm]	L ₁ [mm]	Gew. [kg]
19930	MKS-SAR37	100	20	53,5	70	50	0,52
101089	MKS-SAR37-4	117	20	65	75	40	0,52
100523	MKS-SAR37-4-V	117	67	65	75	40	0,58

Bezeichnung	Artikel-Nr.
MKS-SAR37-1-BS60	17996

Bauart: mit Sauger, mit Sicherungshebel

Material: Materialmix



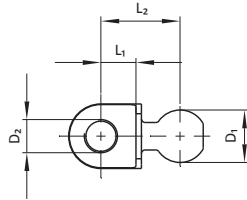
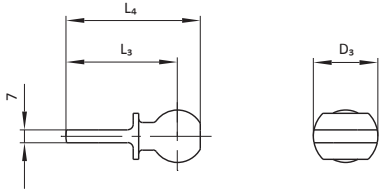
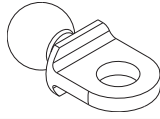
Artikel-Nr.	Bezeichnung	Gew. [kg]	Luftanschluss
17996	MKS-SAR37-1-BS60	0,65	Ø 8 mm (2x)

Saugeraufnahme mit Kugel/Wellenzapfen/Rohr

Bezeichnung Artikel-Nr.
MKS-AKUXX-X-XX siehe Tabelle

Bauart: mit Kugel, mit Halterung mit Gewinde

Material: siehe Tabelle



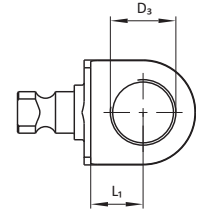
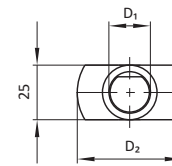
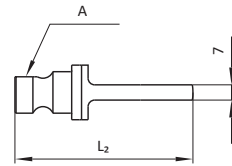
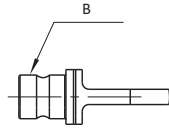
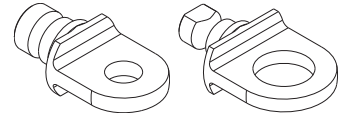
Artikel-Nr.	Bezeichnung	D ₁ [mm]	D ₂ [mm]	D ₃ [mm]	L ₁ [mm]	L ₂ [mm]	L ₃ [mm]	L ₄ [mm]	Gew. [kg]	Mat. / Oberfl.
12688	MKS-AKU22-1	28,5	20,5	36	22	46	64	76,4	0,16	D
12879	MKS-AKU23	28,5	M18x1,5	35	19	43	60,5	73	0,15	D
13902	MKS-AKU28	32	M20x1,5	36	22	48	66	79,5	0,21	D
13903	MKS-AKU28-1	32	20,5	36	22	48	66	79,5	0,20	D
15207	MKS-AKU39	32	30,5	48	24	50	74	87,5	0,23	D
15575	MKS-AKU22	28,5	M20x1,5	36	22	46	64	76,4	0,16	D
15838	MKS-AKU39-2	28,5	30,5	48	24	48	72	84,4	0,19	D
19893	MKS-AKU22-2	36	M20x1,5	36	22	51	69	84	0,26	D
100769	MKS-AKU39-3	28,5	M30x1,5	48	24	48	72	84,4	0,19	D
100770	MKS-AKU39-4	32	M30x1,5	48	24	50	74	87,5	0,24	D
102577	MKS-AKU22-3	36	20,5	36	22	51	69	84	0,26	D
104103	MKS-AKU39-5	36	30,5	48	24	53	77	92	0,29	D
104104	MKS-AKU39-6	36	M30x1,5	48	24	53	77	92	0,30	D
104105	MKS-AKU95	28,5	18,5	36	22	46	64	76,4	0,16	D
104106	MKS-AKU95-1	28,5	M18x1	36	22	46	64	76,4	0,17	D
104107	MKS-AKU95-2	32	18,5	36	22	48	66	79,5	0,21	D
104108	MKS-AKU95-3	32	M18x1	36	22	48	66	79,5	0,21	D
104109	MKS-AKU95-4	36	18,5	36	22	51	69	84	0,26	D
104110	MKS-AKU95-5	36	M18x1	36	22	51	69	84	0,27	D
105381	MKS-AKU28-2	32	22	36	22	48	66	79,5	0,20	D
105756	MKS-AKU95-AL	28,5	18,5	36	22	46	64	76,4	0,06	A
105757	MKS-AKU95-1-AL	28,5	M18x1	36	22	46	64	76,4	0,06	A
105758	MKS-AKU95-2-AL	32	18,5	36	22	48	66	79,5	0,07	A
105759	MKS-AKU95-3-AL	32	M18x1	36	22	48	66	79,5	0,07	A
105760	MKS-AKU95-4-AL	36	18,5	36	22	51	69	84	0,09	A
105761	MKS-AKU95-5-AL	36	M18x1	36	22	51	69	84	0,09	A
105762	MKS-AKU22-1-AL	28,5	20,5	36	22	46	64	76,4	0,06	A
105763	MKS-AKU22-AL	28,5	M20x1,5	36	22	46	64	76,4	0,06	A
105764	MKS-AKU22-2-AL	36	M20x1,5	36	22	51	69	84	0,09	A
105765	MKS-AKU22-3-AL	36	20,5	36	22	51	69	84	0,09	A
105766	MKS-AKU39-AL	32	30,5	48	24	50	74	87,5	0,08	A
105767	MKS-AKU39-2-AL	28,5	30,5	48	24	48	72	84,4	0,07	A
105768	MKS-AKU39-3-AL	28,5	M30x1,5	48	24	48	72	84,4	0,07	A
105769	MKS-AKU39-4-AL	32	M30x1,5	48	24	50	74	87,5	0,08	A
105770	MKS-AKU39-5-AL	36	30,5	48	24	53	77	92	0,10	A
105771	MKS-AKU39-6-AL	36	M30x1,5	48	24	53	77	92	0,10	A
105772	MKS-AKU28-AL	32	M20x1,5	36	22	48	66	79,5	0,07	A
105773	MKS-AKU28-1-AL	32	20,5	36	22	48	66	79,5	0,07	A
105774	MKS-AKU28-2-AL	32	22	36	22	48	66	79,5	0,07	A

Material
 A → Aluminium
 D → Stahl

Bezeichnung Artikel-Nr.
MKS-AWXX-XX siehe Tabelle

Bauart: Adapter mit Wellenzapfen

Material: siehe Tabelle

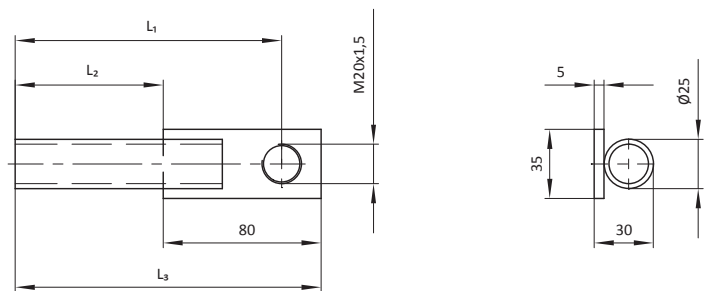
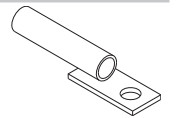


Artikel-Nr.	Bezeichnung	Wellenzapfen Typ	D ₁ [mm]	D ₂ [mm]	D ₃ [mm]	L ₁ [mm]	L ₂ [mm]	Mat. / Oberfl.	Gew. [kg]
12922	MKS-AW17	A	20	36	18,5	22	69	D	0,15
12923	MKS-AW18	A	20	36	20,5	22	69	D	0,14
17040	MKS-AW18-1	A	20	36	M20x1,5	22	69	D	0,15
100774	MKS-AW18-2	A	20	48	M20x1,6	24	77	D	0,17
100830	MKS-AW18-3	A	20	36	M16x1	22	69	D	0,15
12924	MKS-AW19	A	20	48	30,5	24	77	D	0,17
107557	MKS-AW19-AL	A	20	48	30,5	24	77	A	0,06
100688	MKS-AW30-1	B	19	36	M20x1,5	22	73,5	D	0,14
100689	MKS-AW30-2	B	19	48	M20x1,6	24	81,5	D	0,17
101901	MKS-AW38	B	19	36	20,5	22	73,5	D	0,14

Bezeichnung Artikel-Nr.
MKS25-SAR49-XXX siehe Tabelle

Bauart: Rohr mit Platte und Innengewinde

Material: Stahl



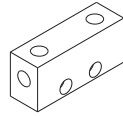
Artikel-Nr.	Bezeichnung	L ₁ [mm]	L ₂ [mm]	L ₃ [mm]	Gew. [kg]
104439	MKS25-SAR49-200	200	140	220	0,13
104440	MKS25-SAR49-300	300	240	320	0,15
104441	MKS25-SAR49-400	400	340	420	0,17

Verteilerblock

Bezeichnung	Artikel-Nr.	Bezeichnung	Artikel-Nr.
MKS-VTB02	15198	MKS-VTB01-X	siehe Tabelle

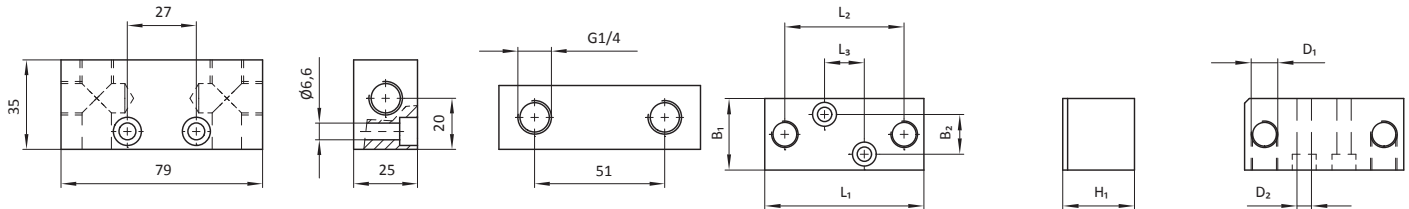
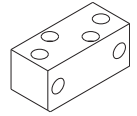
Bauart: Verteilerblock, für Pneumatik

Material: Aluminium



Bauart: Verteilerblock, für Pneumatik

Material: siehe Tabelle



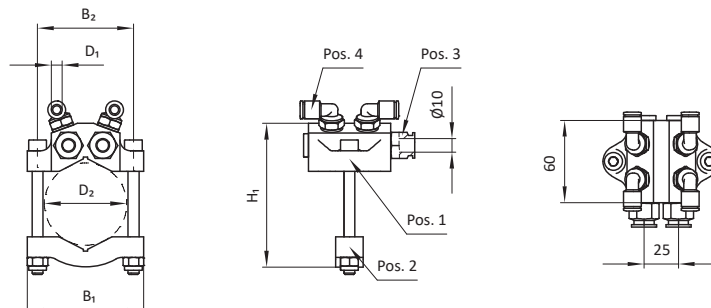
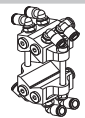
Artikel-Nr.	Bezeichnung	Gew. [kg]
15198	MKS-VTB02	0,15

Artikel-Nr.	Bezeichnung	D ₁ [mm]	D ₂ [mm]	H ₁ [mm]	B ₁ [mm]	B ₂ [mm]	L ₁ [mm]	L ₂ [mm]	L ₃ [mm]	Gew. [kg]	Mat. / Oberfl.
11839	MKS-VTB01	G3/8	9	45	45	25	100	75	25	0,48	A
18064	MKS-VTB01-1	G1/4	6,6	40	40	20	90	65	25	1,07	J
18065	MKS-VTB01-2	G3/8	9	45	45	25	100	75	25	1,44	J
18066	MKS-VTB01-3	G1/2	9	50	50	30	110	75	25	1,89	J
18067	MKS-VTB01-4	G3/4	9	60	60	25	120	75	25	2,71	J

Bezeichnung	Artikel-Nr.
MKS60-VTB0X-X	siehe Tabelle

Bauart: Verteilerblock, für Pneumatik, mit Rohrklammerung

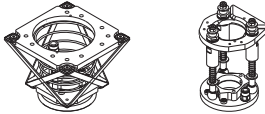

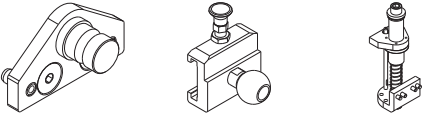
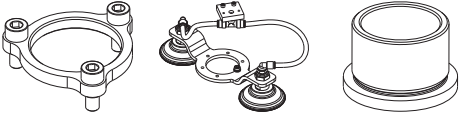
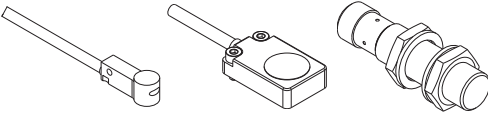
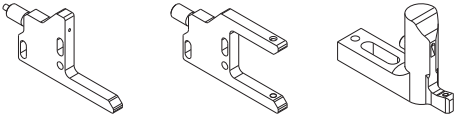
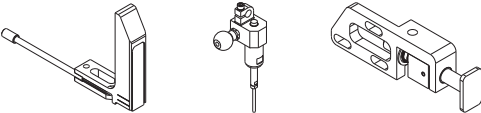
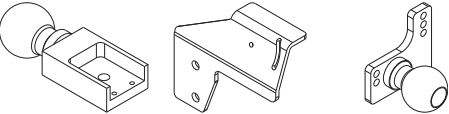
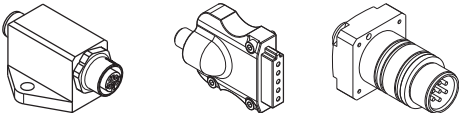

Material: Aluminium



Artikel-Nr.	Bezeichnung	D ₁ [mm]	D ₂ [mm]	H ₁ [mm]	B ₁ [mm]	B ₂ [mm]	Gew. [kg]	Anzahl Verteilerblock [Pos. 1]	Anzahl Gegenhalter [Pos. 2]	Anzahl Eingänge (gerade Verschraubung) [Pos. 3]	Anzahl Ausgänge (Winkelverschraubung) [Pos. 4]
100288	MKS60-VTB03-1	8	60	105	85	70	0,57	1	1	Ø 10 mm (2x)	Ø 8 mm (4x)
104153	MKS60-VTB03-2	10	60	105	101	86	0,62	1	1	Ø 10 mm (1x)	Ø 10 mm (4x)
100289	MKS60-VTB04-1	8	60	118	85	70	0,90	2	0	Ø 10 mm (4x)	Ø 8 mm (8x)
100609	MKS60-VTB05-1	10	60	118	85	70	0,89	2	0	Ø 10 mm (2x)	Ø 10 mm (8x)
100610	MKS60-VTB06-1	10	60	105	85	70	0,68	1	1	Ø 10 mm (1x)	Ø 10 mm (4x)
106617	MKS60-VTB06-2	10	60	105	85	70	0,39	1	1	Ø 10 mm (1x)	Ø 10 mm (4x)
103494	MKS76-VTB03-1	10	76	123	101	86	0,66	1	1	Ø 10 mm (2x)	Ø 10 mm (4x)
103503	MKS76-VTB03-2	10	76	123	101	86	0,61	1	1	Ø 10 mm (1x)	Ø 10 mm (4x)

6. Doppelblechhalterungen, Sensoren und Anbindungen

Inhalt

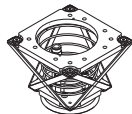
	Doppelblechhalterung 174
	Bauteilabfrage für Doppelblechhalterung 175
	Befestigung für Doppelblechhalterung..... 176
	Zubehör für Doppelblechhalterung..... 179
	Induktiver Sensor 180
	Lichtschranke..... 186
	Bauteilabfrage 187
	Sensorbefestigungen 189
	Elektrostecker..... 197
	Kabelhalter..... 198

Doppelblechhalterung

Bezeichnung	Artikel-Nr.
MKS-ADK14	104724

Bauart: mit Spiralfeder, mit Ring-Glocken-Sauger

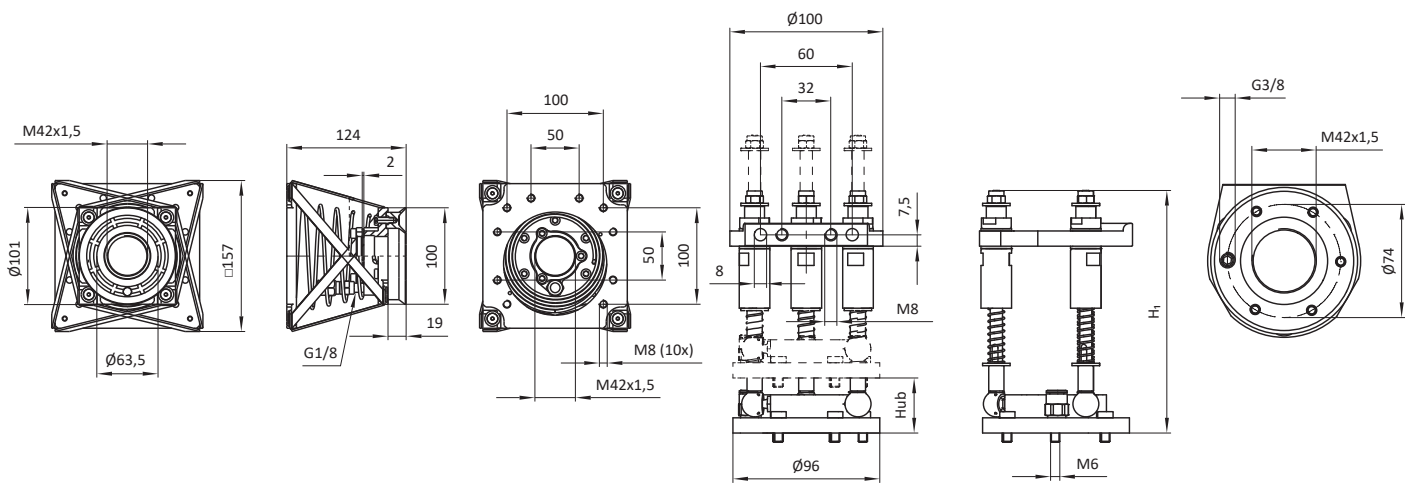
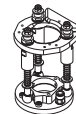
Material: Platten: Aluminium
 Gurtbänder: Polyester
 Ringglockensauger: NBR



Bezeichnung	Artikel-Nr.
MKS-ADK12-XX	siehe Tabelle

Bauart: mit Federstößel

Material: Platten: Aluminium
 Federstößel: Stahl
 Ringglockensauger: NBR



Artikel-Nr.	Bezeichnung	Gew. [kg]	Luftanschluss
104724	MKS-ADK14	0,90	Ø 10 mm (gerade)

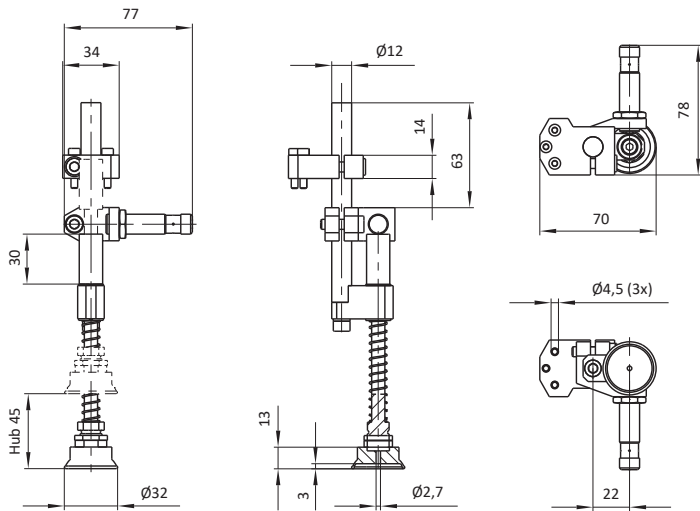
Artikel-Nr.	Bezeichnung	H ₁ [mm]	Hub [mm]	Gew. [kg]	Luftanschluss
102462	MKS-ADK12	158,6	36	0,89	Ø 8 mm (gerade)
103912	MKS-ADK12-80	202,6	80	0,94	Ø 8 mm (gerade)

Bauteilabfrage für Doppelblechhalterung

Bezeichnung	Artikel-Nr.
MKS-ABF03-80-45-30	104391

Bauart: für ADK12, mit Flachsauger, mit M12 Sensor

Material: Materialmix



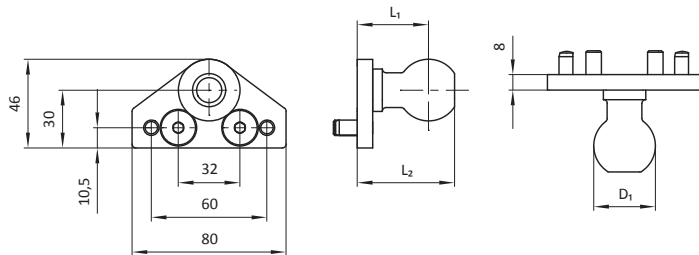
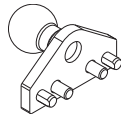
Artikel-Nr.	Bezeichnung	Gew. [kg]
104391	MKS-ABF03-80-45-30	0,33

Befestigung für Doppelblechhalterung

Bezeichnung	Artikel-Nr.
MKS-AKU93-X	siehe Tabelle

Bauart: Befestigung für ADK12/14, mit Kugel

Material: Stahl

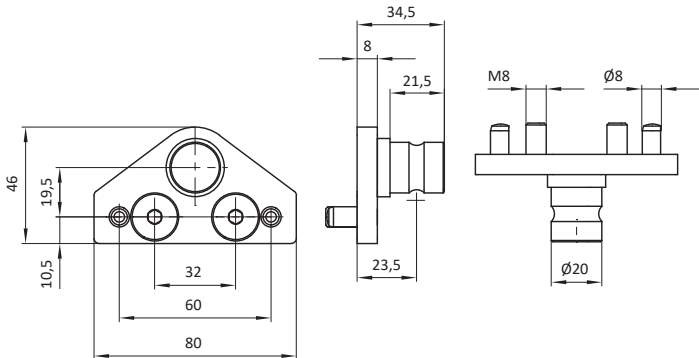
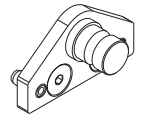


Artikel-Nr.	Bezeichnung	D ₁ [mm]	L ₁ [mm]	L ₂ [mm]	Gew. [kg]
103927	MKS-AKU93	28,5	34	46,4	0,28
104048	MKS-AKU93-1	32	37	50,5	0,33
104049	MKS-AKU93-2	36	37	52	0,38

Bezeichnung	Artikel-Nr.
MKS-AW42-2	104047

Bauart: Befestigung für ADK12/14, mit Wellenzapfen

Material: Stahl

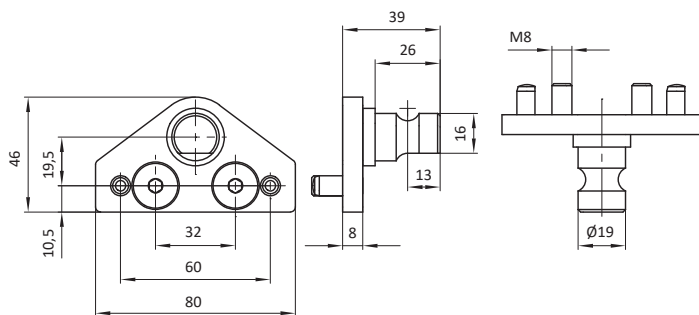
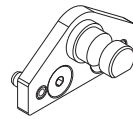


Artikel-Nr.	Bezeichnung	Gew. [kg]
104047	MKS-AW42-2	0,30

Bezeichnung	Artikel-Nr.
MKS-AW42-1	103984

Bauart: Befestigung für ADK12/14, mit Wellenzapfen abgesetzt

Material: Stahl

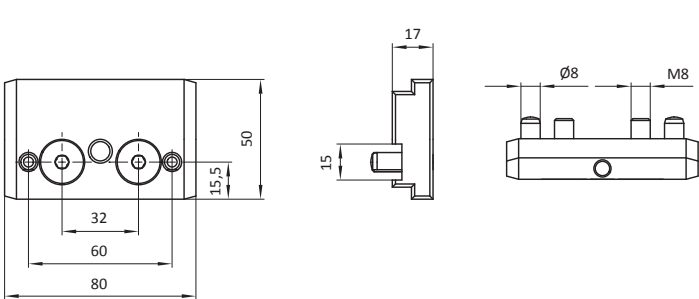
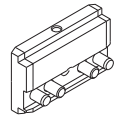


Artikel-Nr.	Bezeichnung	Gew. [kg]
103984	MKS-AW42-1	0,24

Bezeichnung	Artikel-Nr.
MKS-KPPXX-L	siehe Tabelle

Bauart: für Rastbolzen, Losseite, für ADK

Material: Materialmix



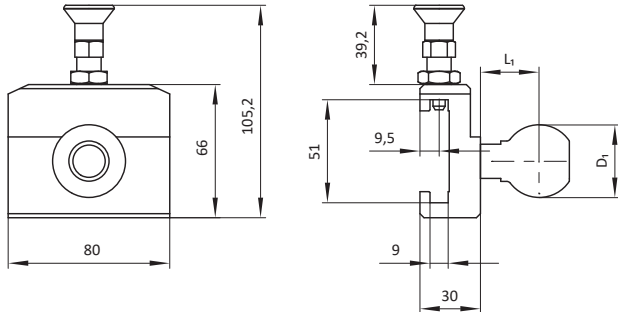
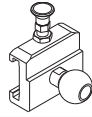
Artikel-Nr.	Bezeichnung	Gew. [kg]
102630	MKS-KPP29-L	0,16

Befestigung für Doppelblechhalterung

Bezeichnung	Artikel-Nr.
MKS-KPP47-XX-F	siehe Tabelle

Bauart: mit Rastbolzen, Festseite, mit Kugel

Material: Materialmix

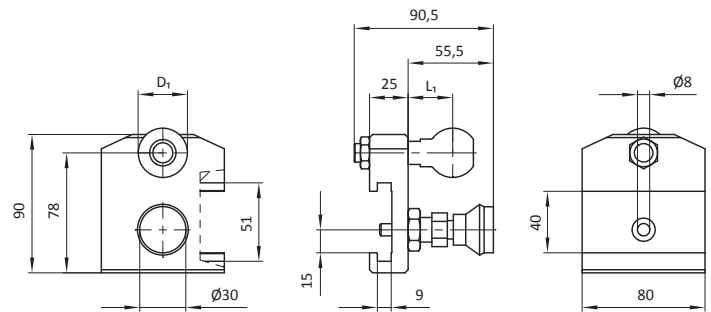
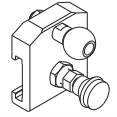


Artikel-Nr.	Bezeichnung	D ₁ [mm]	L ₁ [mm]	Gew. [kg]
104067	MKS-KPP47-28-F	28,5	24	0,40
106060	MKS-KPP47-36-F	36	29	0,50

Bezeichnung	Artikel-Nr.
MKS-KPP29-XX-F	siehe Tabelle

Bauart: mit Rastbolzen, Festseite, mit Kugel

Material: Materialmix

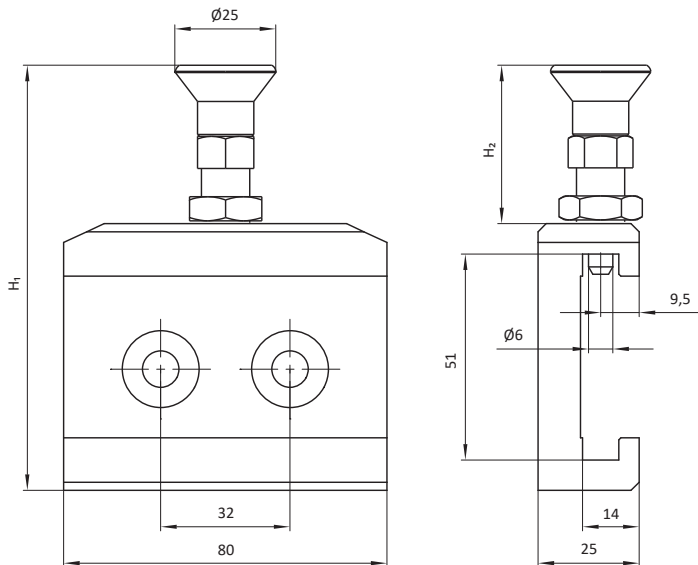
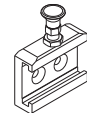


Artikel-Nr.	Bezeichnung	D ₁ [mm]	L ₁ [mm]	Gew. [kg]
104042	MKS-KPP29-28-F	28,5	24	0,51
103316	MKS-KPP29-32-F	32	29	0,60
104044	MKS-KPP29-36-F	36	29	0,69

Bezeichnung	Artikel-Nr.
MKS-KPP47-SX-F	siehe Tabelle

Bauart: mit Rastbolzen, Festseite, mit Befestigungsbohrungen

Material: Materialmix

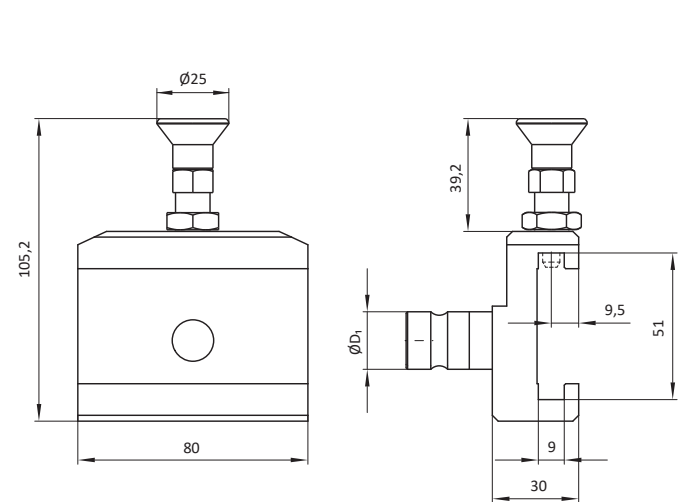
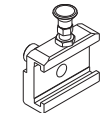


Artikel-Nr.	Bezeichnung	H ₁ [mm]	H ₂ [mm]	Gew. [kg]
104212	MKS-KPP47-S1-F	105,2	39,2	0,24
107522	MKS-KPP47-S2-F	94,7	28,7	0,23

Bezeichnung	Artikel-Nr.
MKS-KPP47-WXX-F	siehe Tabelle

Bauart: mit Rastbolzen, Festseite, mit Wellenzapfen

Material: Materialmix



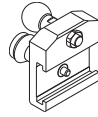
Artikel-Nr.	Bezeichnung	D ₁ [mm]	Gew. [kg]
104120	MKS-KPP47-W20-F	20	0,40
108013	MKS-KPP47-W19-F	19	0,40

Befestigung für Doppelblechhalterung

Bezeichnung	Artikel-Nr.
MKS-KPP29-XX-F-AL	siehe Tabelle

Bauart: mit Rastbolzen, Festseite, mit Kugel

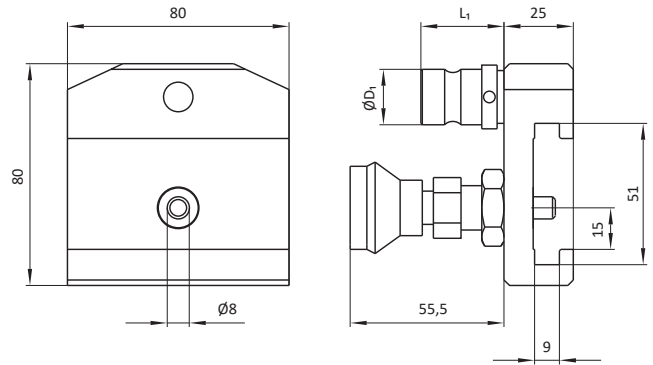
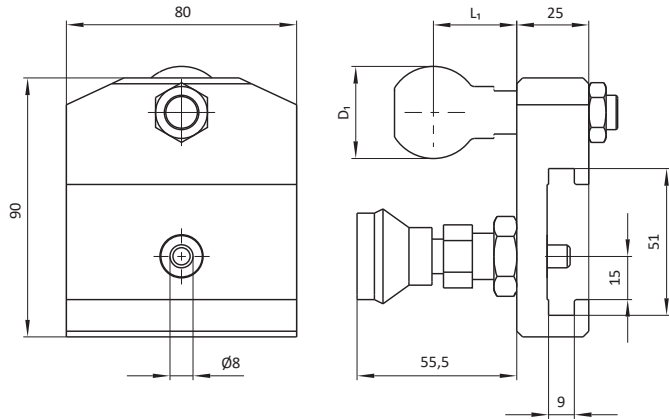
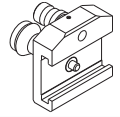
Material: Materialmix



Bezeichnung	Artikel-Nr.
MKS-KPP29-WXX-F-X	siehe Tabelle

Bauart: mit Rastbolzen, Festseite, mit Wellenzapfen

Material: Materialmix



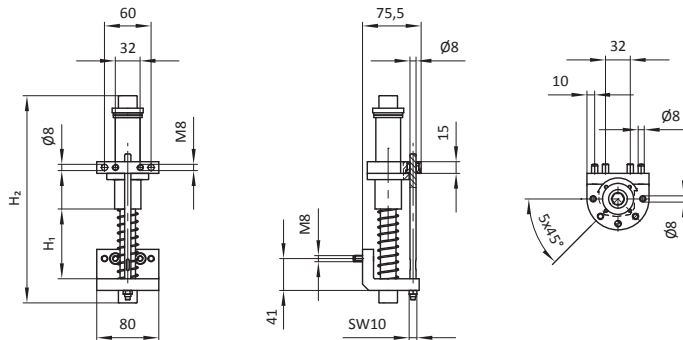
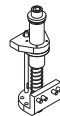
Artikel-Nr.	Bezeichnung	D ₁ [mm]	L ₁ [mm]	Gew. [kg]
105789	MKS-KPP29-28-F-AL	28,5	26,6	0,60
105788	MKS-KPP29-32-F-AL	32	29,6	0,60
105790	MKS-KPP29-36-F-AL	36	35,6	0,60

Artikel-Nr.	Bezeichnung	D ₁ [mm]	L ₁ [mm]	Gew. [kg]
101961	MKS-KPP29-W19-F	19	34	0,60
101963	MKS-KPP29-W20-F	20	30	0,60
106897	MKS-KPP29-W20-F-1	20	36	0,60

Bezeichnung	Artikel-Nr.
MKS-FST19-XXX	siehe Tabelle

Bauart: Federstößel, für ADK12/14

Material: Materialmix



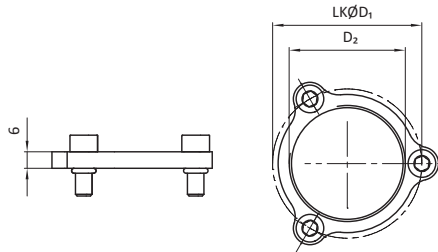
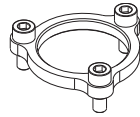
Artikel-Nr.	Bezeichnung	H ₁ / Hub [mm]	H ₂ [mm]	Gew. [kg]
105558	MKS-FST19-090	90	267	1,30
105559	MKS-FST19-120	120	312	1,42
105560	MKS-FST19-150	150	342	1,46
105668	MKS-FST19-180	180	385	1,59

Zubehör für Doppelblechhalterung

Bezeichnung	Artikel-Nr.
MKS-SHA07-X	siehe Tabelle

Bauart: Klemmring für Doppelblechsensord

Material: Stahl

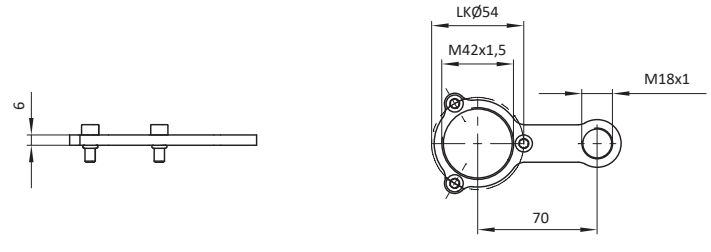
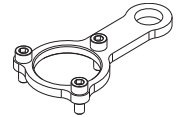


Artikel-Nr.	Bezeichnung	D ₁ [mm]	D ₂ [mm]	Gew. [kg]
102709	MKS-SHA07	54	M42x1,5	0,06
104419	MKS-SHA07-1	54	M36x1,5	0,06
105627	MKS-SHA07-2	68	M54x0,75	0,08

Bezeichnung	Artikel-Nr.
MKS-SHA08	102710

Bauart: Klemmring für Doppelblechsensord, mit zusätzlicher einzelner Sensorbefestigung

Material: Stahl

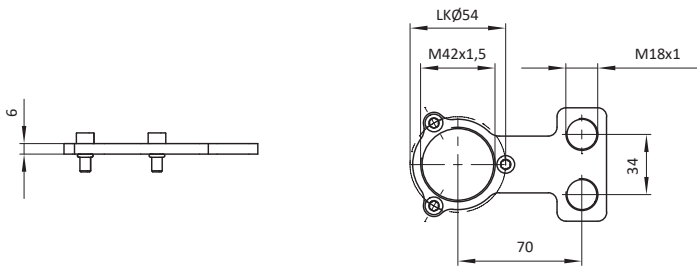
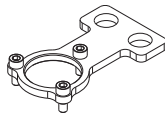


Artikel-Nr.	Bezeichnung	Gew. [kg]
102710	MKS-SHA08	0,10

Bezeichnung	Artikel-Nr.
MKS-SHA08-1	105170

Bauart: Klemmring für Doppelblechsensord, mit zusätzlicher doppelter Sensorbefestigung

Material: Stahl

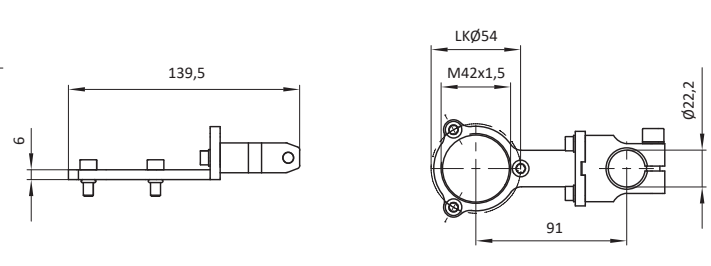
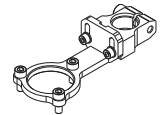


Artikel-Nr.	Bezeichnung	Gew. [kg]
105170	MKS-SHA08-1	0,20

Bezeichnung	Artikel-Nr.
MKS-SHA09	102729

Bauart: Klemmring für Doppelblechsensord, mit zusätzlicher Klemmaufnahme

Material: Materialmix

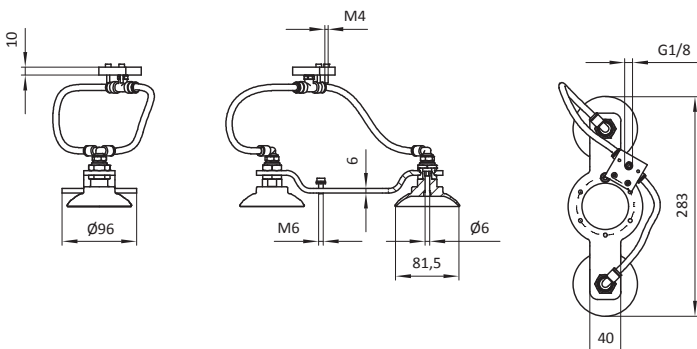
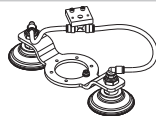


Artikel-Nr.	Bezeichnung	Gew. [kg]
102729	MKS-SHA09	0,30

Bezeichnung	Artikel-Nr.
MKS-SAR51	106862

Bauart: Saugeraufnahme für ADK12/14, mit Glockensaugern, mit Ejektorbefestigung

Material: Materialmix

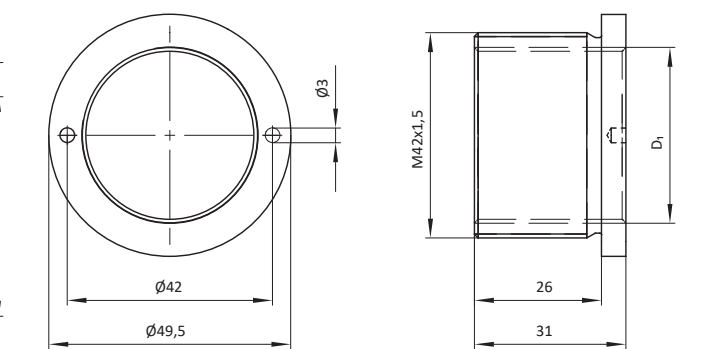
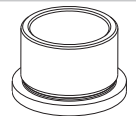


Artikel-Nr.	Bezeichnung
106862	MKS-SAR51

Bezeichnung	Artikel-Nr.
MKS-RN04-MXXx1-5	siehe Tabelle

Bauart: Reduzierung für Sensoraufnahme

Material: Aluminium



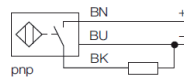
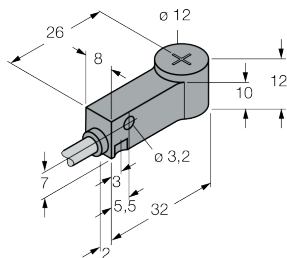
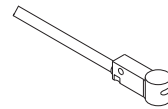
Artikel-Nr.	Bezeichnung	D ₁ [mm]	Gew. [kg]
103193	MKS-RN04-M30x1-5	M30x1,5	0,06
103191	MKS-RN04-M36x1-5	M36x1,5	0,04

Induktiver Sensor

Bezeichnung	Artikel-Nr.
MKS-IDS19-2000	101877

Bauart: nicht bündig einbaubar, PNP / NO

Material: Materialmix

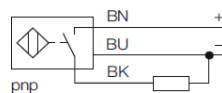
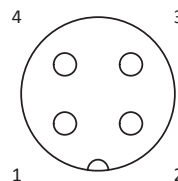
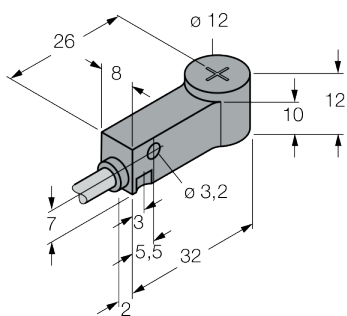
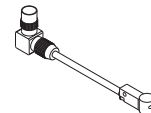


Artikel-Nr.	Bezeichnung	Kabellänge [mm]	Schaltabstand Sn [mm]
101877	MKS-IDS19-2000	2000	3,5

Bezeichnung	Artikel-Nr.
MKS-IDS19-S4-2000	105047

Bauart: nicht bündig einbaubar, PNP / NO

Material: Materialmix



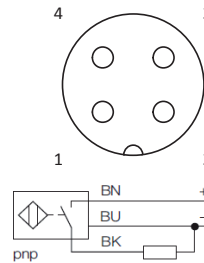
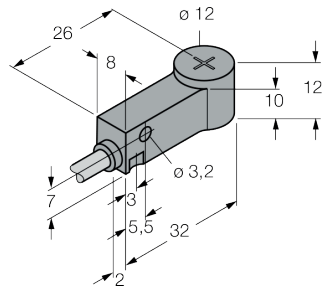
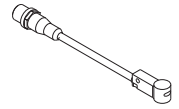
Artikel-Nr.	Bezeichnung	Schaltabstand Sn [mm]	Kabellänge [mm]	Steckerbelegung				Elektrostecker
				Pin 1	Pin 2	Pin 3	Pin 4	
105047	MKS-IDS19-S4-2000	3,5	2000	braun (+24V)		blau (Masse)	schwarz (Schaltdraht)	M12x1-Winkel-Steckverbindung

Induktiver Sensor

Bezeichnung	Artikel-Nr.
MKS-IDS19-XX-XXX	siehe Tabelle

Bauart: nicht bündig einbaubar, PNP / NO

Material: Materialmix

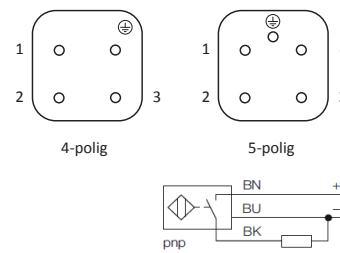
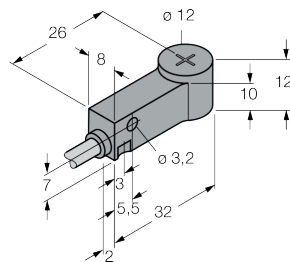
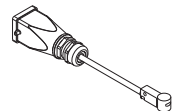


Artikel-Nr.	Bezeichnung	Schaltabstand Sn [mm]	Kabellänge [mm]	Steckerbelegung			Elektrostecker	
				Pin 1	Pin 2	Pin 3		Pin 4
101878	MKS-IDS19-M12	3,5	300	braun (+24V)		blau (Masse)	schwarz (Schaltdraht)	M12x1
103331	MKS-IDS19-S1-750	4	750	braun (+24V)		blau (Masse)	schwarz (Schaltdraht)	M12x1
107621	MKS-IDS19-S1-900	4	900	braun (+24V)		blau (Masse)	schwarz (Schaltdraht)	M12x1

Bezeichnung	Artikel-Nr.
MKS-IDS19-SX-XXX	siehe Tabelle

Bauart: nicht bündig einbaubar, PNP / NO

Material: Materialmix



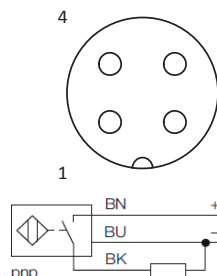
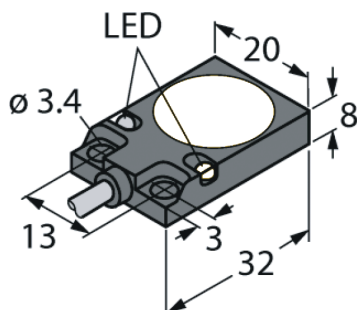
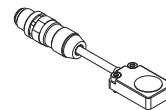
Artikel-Nr.	Bezeichnung	Schaltabstand Sn [mm]	Kabellänge [mm]	Steckerbelegung					Elektrostecker
				Pin 1	Pin 2	Pin 3	Pin 4	Pin 5	
102230	MKS-IDS19-S-600	3,5	600	braun (+24V)		blau (Masse)	schwarz (Schaltdraht)		5-polig
102231	MKS-IDS19-S-750	3,5	750	braun (+24V)		blau (Masse)	schwarz (Schaltdraht)		5-polig
102232	MKS-IDS19-S-900	3,5	900	braun (+24V)		blau (Masse)	schwarz (Schaltdraht)		5-polig
102233	MKS-IDS19-S-1200	3,5	1200	braun (+24V)		blau (Masse)	schwarz (Schaltdraht)		5-polig
102234	MKS-IDS19-S-2000	3,5	2000	braun (+24V)		blau (Masse)	schwarz (Schaltdraht)		5-polig
102466	MKS-IDS19-S2-650	4	650	braun (+24V)	blau (Masse)	schwarz (Schaltdraht)			4-polig
102707	MKS-IDS19-S2-900	4	900	braun (+24V)	blau (Masse)	schwarz (Schaltdraht)			4-polig
107560	MKS-IDS19-S2-1200	4	1200	braun (+24V)	blau (Masse)	schwarz (Schaltdraht)			4-polig

Induktiver Sensor

Bezeichnung	Artikel-Nr.
MKS-IDS02-SX-XXX-X	siehe Tabelle

Bauart: bündig einbaubar, PNP / NO, Status-LED

Material: Materialmix

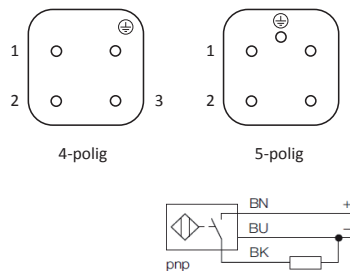
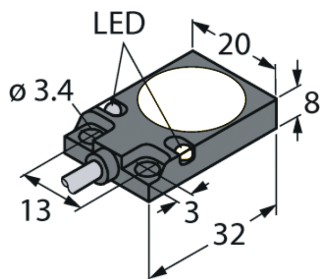
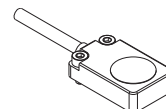


Artikel-Nr.	Bezeichnung	Schaltabstand Sn [mm]	Kabellänge [mm]	Ader-/ Steckerbelegung				Elektrostecker	Schutzschlauch über Kabel	Spanunterdrückung
				Pin 1	Pin 2	Pin 3	Pin 4			
101022	MKS-IDS02-S1-300	7	300	braun (+24V)	-	blau (Masse)	schwarz (Schaltdraht)	M12x1 (4-polig)	ja	nein
102546	MKS-IDS02-S1-750	7	750	braun (+24V)	-	blau (Masse)	schwarz (Schaltdraht)	M12x1 (4-polig)	ja	nein
107622	MKS-IDS02-S1-900	7	900	braun (+24V)	-	blau (Masse)	schwarz (Schaltdraht)	M12x1 (4-polig)	nein	nein
104677	MKS-IDS02-S1-300-1	7	300	braun (+24V)	-	blau (Masse)	schwarz (Schaltdraht)	M12x1 (4-polig)	nein	nein
105383	MKS-IDS02-S1-1200-1	7	1200	braun (+24V)	-	blau (Masse)	schwarz (Schaltdraht)	M12x1 (4-polig)	nein	nein
105327	MKS-IDS02-S1-300-AL	5	300	braun (+24V)	-	blau (Masse)	schwarz (Schaltdraht)	M12x1 (4-polig)	ja	nein
105949	MKS-IDS02-S1-600-AL	5	600	braun (+24V)	-	blau (Masse)	schwarz (Schaltdraht)	M12x1 (4-polig)	ja	nein
105334	MKS-IDS02-S3-1000	7	1000	braun (+24V)	-	blau (Masse)	schwarz (Schaltdraht)	ohne Stecker	nein	ja
104197	MKS-IDS02-S3-300-M12	7	300	braun (+24V)	-	blau (Masse)	schwarz (Schaltdraht)	M12x1 (4-polig)		ja

Bezeichnung	Artikel-Nr.
MKS-IDS02-X-XXX-X	siehe Tabelle

Bauart: bündig einbaubar, PNP / NO, Status-LED

Material: Materialmix



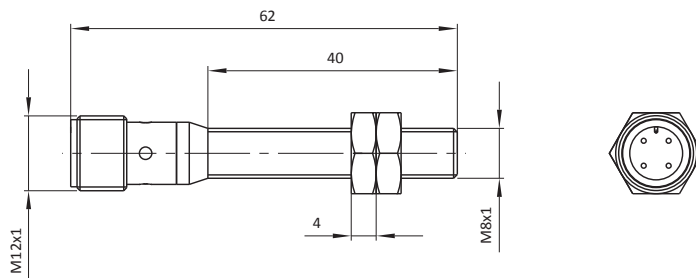
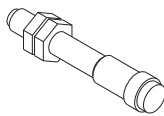
Artikel-Nr.	Bezeichnung	Schaltabstand Sn [mm]	Kabellänge [mm]	Steckerbelegung					Elektrostecker
				Pin 1	Pin 2	Pin 3	Pin 4	Pin 5	
100937	MKS-IDS02-S-300	7	300	braun (+24V)		blau (Masse)	schwarz (Schaltdraht)		5-polig
15686	MKS-IDS02-S-600	7	600	braun (+24V)		blau (Masse)	schwarz (Schaltdraht)		5-polig
17842	MKS-IDS02-S-750	7	750	braun (+24V)		blau (Masse)	schwarz (Schaltdraht)		5-polig
17461	MKS-IDS02-S-900	7	900	braun (+24V)		blau (Masse)	schwarz (Schaltdraht)		5-polig
17462	MKS-IDS02-S-1200	7	1200	braun (+24V)		blau (Masse)	schwarz (Schaltdraht)		5-polig
17463	MKS-IDS02-S-2000	7	2000	braun (+24V)		blau (Masse)	schwarz (Schaltdraht)		5-polig
102054	MKS-IDS02-S-750-AL	5	750	braun (+24V)		blau (Masse)	schwarz (Schaltdraht)		5-polig
107559	MKS-IDS02-S2-1200-2	7	1200	braun (+24V)	blau (Masse)	schwarz (Schaltdraht)			4-polig
101228	MKS-IDS02-S2-650	7	650	braun (+24V)	schwarz (Schaltdraht)	blau (Masse)			4-polig
102464	MKS-IDS02-1-S2-650	7	650						4-polig
101850	MKS-IDS02-1-S2-750	7	750						4-polig
102639	MKS-IDS02-1-S2-900	7	900						4-polig

Induktiver Sensor

Bezeichnung	Artikel-Nr.
MKS-IDS04	14468

Bauart: bündig einbaubar, PNP / NO, Status-LED, M12x1-Steckverbindung

Material: Materialmix

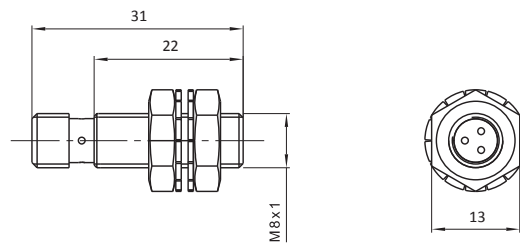
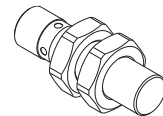


Artikel-Nr.	Bezeichnung	Gew. [kg]	Schaltabstand Sn [mm]
14468	MKS-IDS04	0,03	2

Bezeichnung	Artikel-Nr.
MKS-IDS04-1	103794

Bauart: bündig einbaubar, PNP / NO, Status-LED, M8x1-Steckverbindung

Material: Materialmix

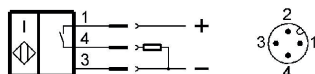
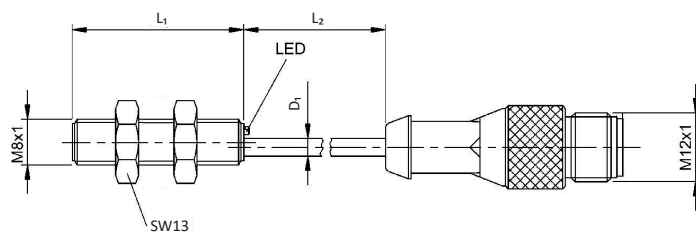
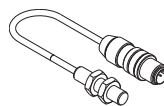


Artikel-Nr.	Bezeichnung	Gew. [kg]	Schaltabstand Sn [mm]
103794	MKS-IDS04-1	0,02	2

Bezeichnung	Artikel-Nr.
MKS-IDSXX-XXX	siehe Tabelle

Bauart: bündig einbaubar, PNP / NO, Status-LED, M12x1-Steckverbindung

Material: Materialmix

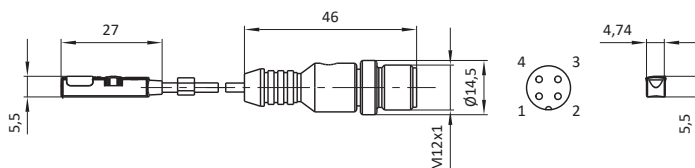
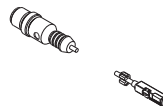


Artikel-Nr.	Bezeichnung	Schaltabstand Sn [mm]	L ₁ [mm]	L ₂ [mm]	D ₁ [mm]
18011	MKS-IDS05	1,5	30	500	3,1
105657	MKS-IDS26-300	3	35	300	3,5

Bezeichnung	Artikel-Nr.
MKS-IDS25-300-S3	106675

Bauart: Magnetfeldsensor, PNP / NO, M12x1-Steckverbindung

Material: Materialmix



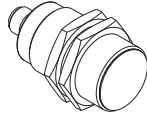
Artikel-Nr.	Bezeichnung	Kabellänge [mm]	Steckerbelegung			
			Pin 1	Pin 2	Pin 3	Pin 4
106675	MKS-IDS25-300-S3	300	+24V	Masse	Schaltdraht	

Induktiver Sensor

Bezeichnung	Artikel-Nr.
MKS-IDS0X-X	siehe Tabelle

Bauart: PNP / NO, Status-LED, M12x1-Steckerverbindung

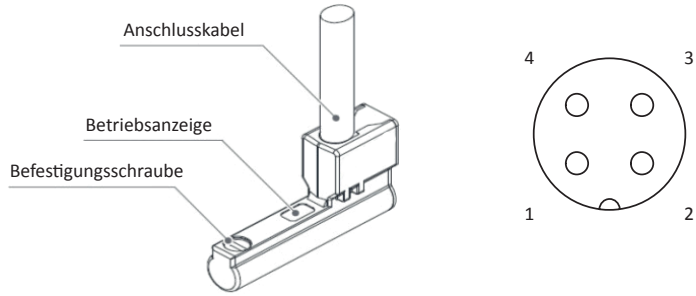
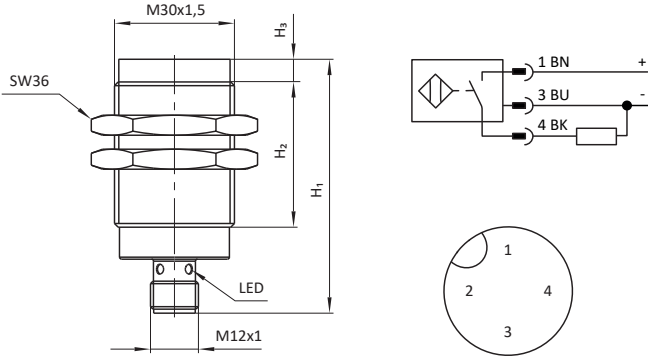
Material: Edelstahl



Bezeichnung	Artikel-Nr.
MKS-IDS21-S1-300	102006

Bauart: für Schwenkantrieb, für Nut, PNP / NO, M12x1-Steckerverbindung

Material: Materialmix



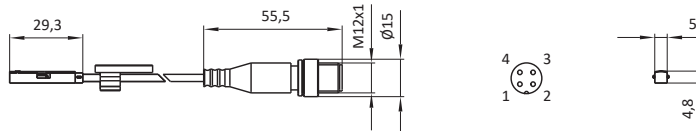
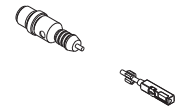
Artikel-Nr.	Bezeichnung	H ₁ [mm]	H ₂ [mm]	H ₃ [mm]	Schaltabstand Sn [mm]	bündig einbaubar	Gew. [kg]
11625	MKS-IDS01	63,5	42	0	20	ja	0,15
100652	MKS-IDS01-1	63,5	42	0	16	ja	0,15
18196	MKS-IDS09	72	35	15	17,6	nein	0,18

Artikel-Nr.	Bezeichnung	Kabellänge [mm]	Steckerbelegung				Gew. [kg]
			Pin 1	Pin 2	Pin 3	Pin 4	
102006	MKS-IDS21-S1-300	300	+24V	-	Masse	Schaltdraht	0,03

Bezeichnung	Artikel-Nr.
MKS-IDS25-300-S1	105640

Bauart: Magnetfeldsensor, PNP / NO, M12x1-Steckerverbindung

Material: Materialmix

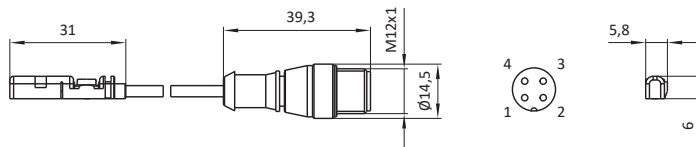
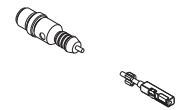


Artikel-Nr.	Bezeichnung	Kabellänge [mm]	Steckerbelegung				Gew. [kg]
			Pin 1	Pin 2	Pin 3	Pin 4	
105640	MKS-IDS25-300-S1	300	braun (+24V)		blau (Masse)	schwarz (Schaltdraht)	0,02

Bezeichnung	Artikel-Nr.
MKS-IDS25-300-S2	105680

Bauart: Magnetfeldsensor, langer Überfahrweg (ca. 11mm), PNP / NO, M12x1-Steckerverbindung

Material: Materialmix



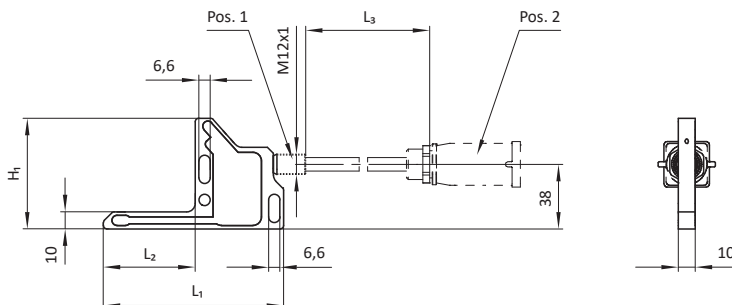
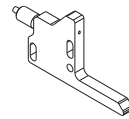
Artikel-Nr.	Bezeichnung	Kabellänge [mm]	Steckerbelegung				Gew. [kg]
			Pin 1	Pin 2	Pin 3	Pin 4	
105680	MKS-IDS25-300-S2	300	braun (+24V)		blau (Masse)	schwarz (Schaltdraht)	0,02

Lichtschanke

Bezeichnung	Artikel-Nr.
MKS-OPS0X-XXX-XX	siehe Tabelle

Bauart: Winkellichtschanke mit Status-LED, Rot-Licht

Material: Stahl

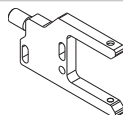


Artikel-Nr.	Bezeichnung	H ₁ [mm]	L ₁ [mm]	L ₂ [mm]	L ₃ (Kabellänge) [mm]	Licht	Anschluss M12x1 [Pos. 1]	Elektrostecker [Pos. 2]	Schaltausgang	Gew. [kg]
100836	MKS-OPS01-RT-LED-500-ST-M12x1	65	106	54	500	rot	ja		PNP / NO	0,15
17174	MKS-OPS01-RT-LED	65	106	54		rot	ja		PNP / NO	0,15
17178	MKS-OPS01-RT-LED-1200-ST	65	106	54	1200	rot		MKS-EST07	PNP / NO	0,20
17176	MKS-OPS01-RT-LED-2000	65	106	54	2000	rot			PNP / NO	0,20
100343	MKS-OPS01-RT-LED-750-ST	65	106	54	750	rot		MKS-EST07	PNP / NO	0,30
17177	MKS-OPS01-RT-LED-900-ST	65	106	54	900	rot		MKS-EST07	PNP / NO	0,20
102148	MKS-OPS01-RT-NPN-LED	65	106	54		rot	ja		NPN / NO	0,15
19705	MKS-OPS01-RT-NPN-NC-LED	65	106	54		rot	ja		NPN / NC	0,15
17179	MKS-OPS02-RT-LED	46	83	31		rot	ja		PNP / NO	0,11
17183	MKS-OPS02-RT-LED-1200-ST	46	83	31	1200	rot		MKS-EST07	PNP / NO	0,20
17182	MKS-OPS02-RT-LED-900-ST	46	83	31	900	rot		MKS-EST07	PNP / NO	0,20
17184	MKS-OPS03-RT-LED	65	117	65		rot	ja		PNP / NO	0,16
17188	MKS-OPS03-RT-LED-1200-ST	65	117	65	1200	rot		MKS-EST07	PNP / NO	0,21
17186	MKS-OPS03-RT-LED-2000	65	117	65	2000	rot			PNP / NO	0,21
17187	MKS-OPS03-RT-LED-900-ST	65	117	65	900	rot		MKS-EST07	PNP / NO	0,31

Bezeichnung	Artikel-Nr.	Bezeichnung	Artikel-Nr.
MKS-OPS10-XX-XX	siehe Tabelle	MKS-OPS14-RT-LED	100574

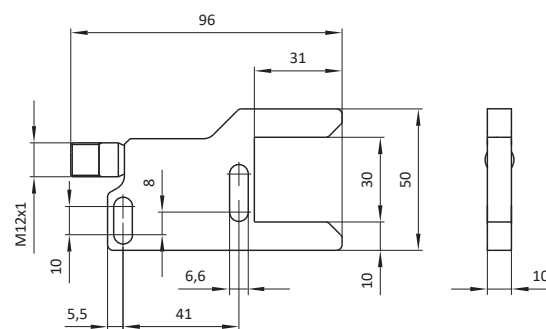
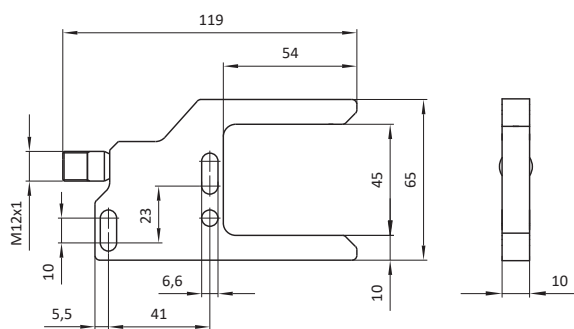
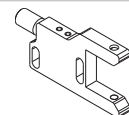
Bauart: Gabellichtschanke, Rot-Licht

Material: Stahl



Bauart: Gabellichtschanke, Rot-Licht

Material: Stahl



Artikel-Nr.	Bezeichnung	Status-LED	Schaltausgang
100303	MKS-OPS10-RT-LED	ja	PNP / NO
100572	MKS-OPS10-01-RT	nein	PNP / NO/NC umschaltbar

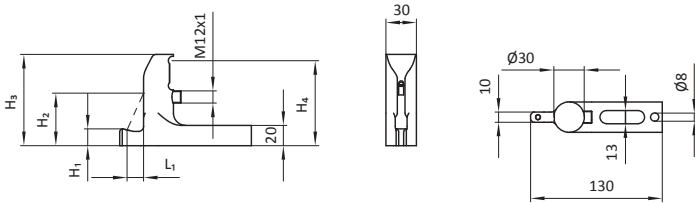
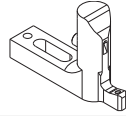
Artikel-Nr.	Bezeichnung	Status-LED	Schaltausgang
100574	MKS-OPS14-RT-LED	ja	PNP / NO

Lichtschränke

Bezeichnung	Artikel-Nr.
MKS-OPS05-XX-LED	siehe Tabelle

Bauart: Lichtschränke, PNP / NO

Material: Stahl



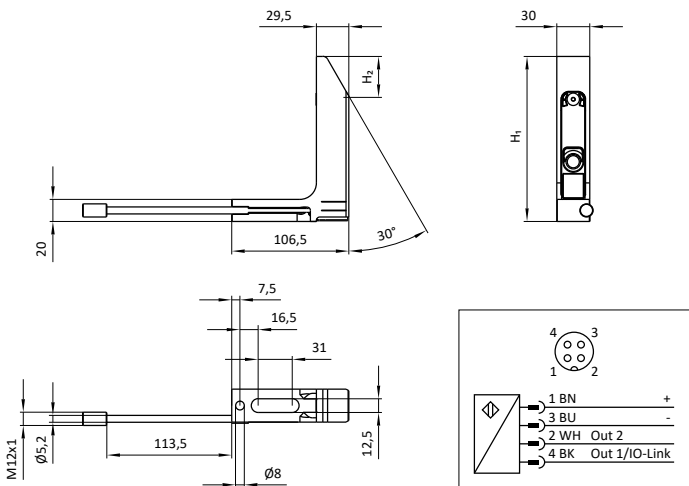
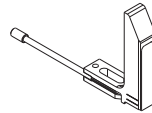
Artikel-Nr.	Bezeichnung	H ₁ [mm]	H ₂ [mm]	H ₃ [mm]	H ₄ [mm]	L ₁ [mm]	Gew. [kg]
100546	MKS-OPS05-90-LED	16,5	50	90	85	16,1	0,73
100560	MKS-OPS05-120-LED	16,5	63,3	120	113	15,6	0,84
100561	MKS-OPS05-150-LED	16,5	82,2	150	127	16	0,99
100562	MKS-OPS05-180-LED	15,7	102,6	180	154	17	1,09
100563	MKS-OPS05-250-LED	15,7	102,6	250	154	17	1,51
100564	MKS-OPS05-300-LED	15,7	102,6	300	154	17	1,78

Bauteilabfrage

Bezeichnung	Artikel-Nr.
SK-IDS-01-10-XXX-03	siehe Tabelle

Bauart: Einweiser mit induktivem Sensor; für Stahl, Alu und Edelstahl;
IO-Link oder standard I/O; Status LED

Material: Stahl

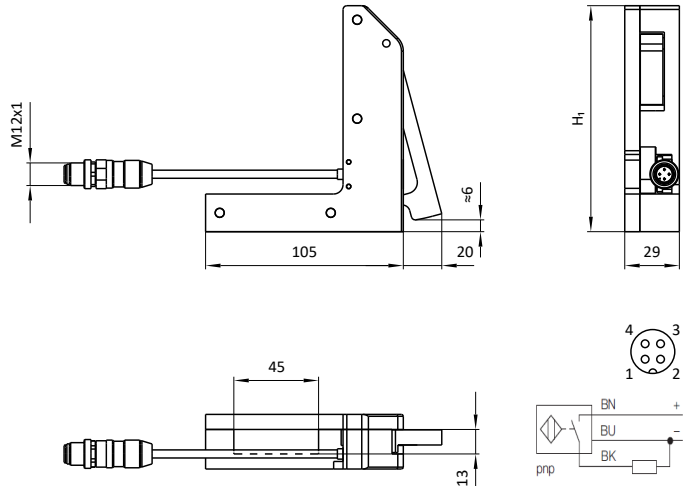
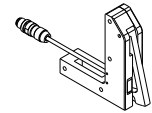


Artikel-Nr.	Bezeichnung	H ₁ [mm]	H ₂ [mm]	Gew. [kg]	Schaltabstand Sn [mm]
108677	SK-IDS-01-10-090-03	90	20,3	0,53	10
108678	SK-IDS-01-10-120-03	120	37,3	0,67	10
108679	SK-IDS-01-10-150-03	150	37,3	0,72	10
108680	SK-IDS-01-10-180-03	180	37,3	0,93	10
108681	SK-IDS-01-10-250-03	250	37,3	1,41	10
108682	SK-IDS-01-10-300-03	300	37,3	1,76	10

Bezeichnung	Artikel-Nr.
MKS-IDS31-XXX	siehe Tabelle

Bauart: Einweiser mit Schaltwippe und induktivem Sensor, Status LED

Material: Stahl



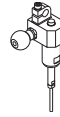
Artikel-Nr.	Bezeichnung	H ₁ [mm]	Gew. [kg]
108285	MKS-IDS31-90	90	0,75
108279	MKS-IDS31-120	120	0,94
108280	MKS-IDS31-150	150	1,05
108281	MKS-IDS31-180	180	1,17
108282	MKS-IDS31-250	250	1,43
108283	MKS-IDS31-300	300	1,62

Bauteilabfrage

Bezeichnung	Artikel-Nr.
MKS-ABF06-30-S1	107627

Bauart: mit Kugel, intern gefedert

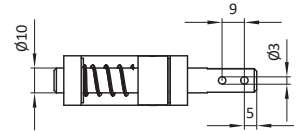
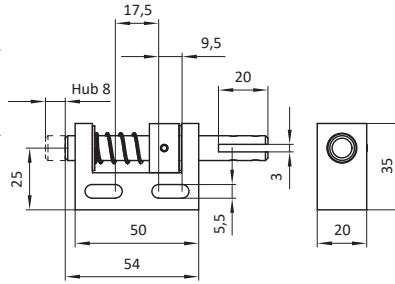
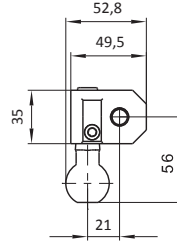
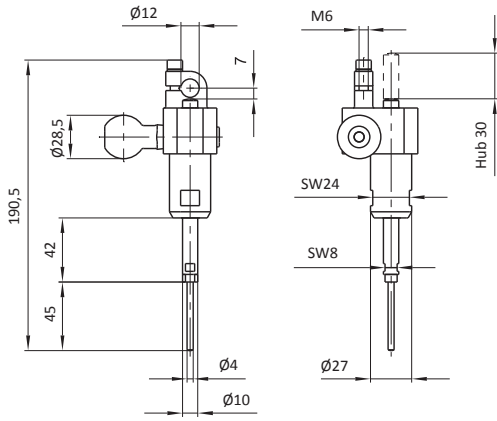
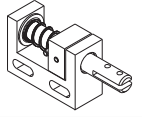
Material: Materialmix



Bezeichnung	Artikel-Nr.
MKS-ABF01-1	106577

Bauart: für Klemmgreifer

Material: Materialmix



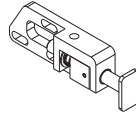
Artikel-Nr.	Bezeichnung	Gew. [kg]
107627	MKS-ABF06-30-S1	0,41

Artikel-Nr.	Bezeichnung	H ₁ [mm]	Gew. [kg]
106577	MKS-ABF01-1	8	0,12

Bezeichnung	Artikel-Nr.
MKS-ABF02-R	102509

Bauart: für Klemmgreifer, für Bauteilabfrage, rechts

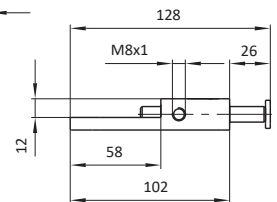
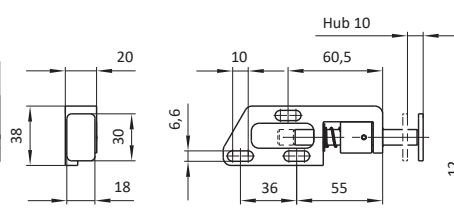
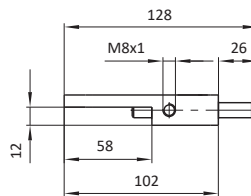
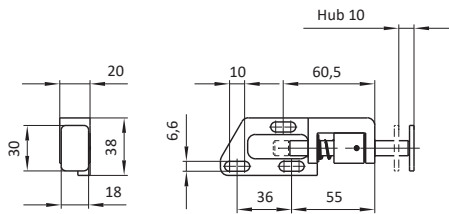
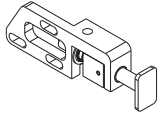
Material: Materialmix



Bezeichnung	Artikel-Nr.
MKS-ABF02-L	102520

Bauart: für Klemmgreifer, für Bauteilabfrage, links

Material: Materialmix



Artikel-Nr.	Bezeichnung	Gew. [kg]
102509	MKS-ABF02-R	0,07

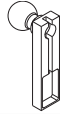
Artikel-Nr.	Bezeichnung	Gew. [kg]
102520	MKS-ABF02-L	0,07

Sensorbefestigungen

Bezeichnung	Artikel-Nr.
MKS-OPSA21	102067

Bauart: für Induktivsensor IDS02, mit Kugel Ø28,5

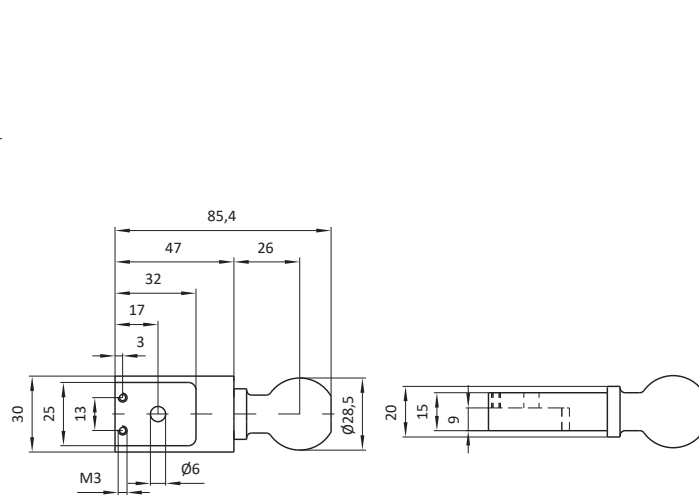
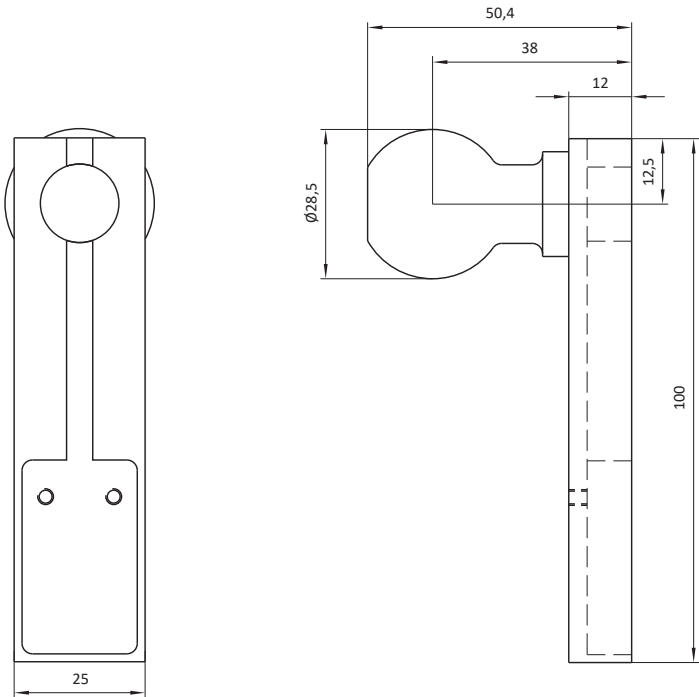
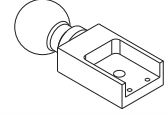
Material: Stahl



Bezeichnung	Artikel-Nr.
MKS-SAL05	17423

Bauart: für Induktivsensor IDS02, mit Kugel Ø28,5 (seitlich)

Material: Stahl



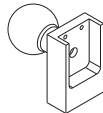
Artikel-Nr.	Bezeichnung	Gew. [kg]
102067	MKS-OPSA21	0,25

Artikel-Nr.	Bezeichnung	Gew. [kg]
17423	MKS-SAL05	0,21

Bezeichnung	Artikel-Nr.
MKS-SAL04	16984

Bauart: für Induktivsensor IDS02, mit Kugel Ø28,5 (oben)

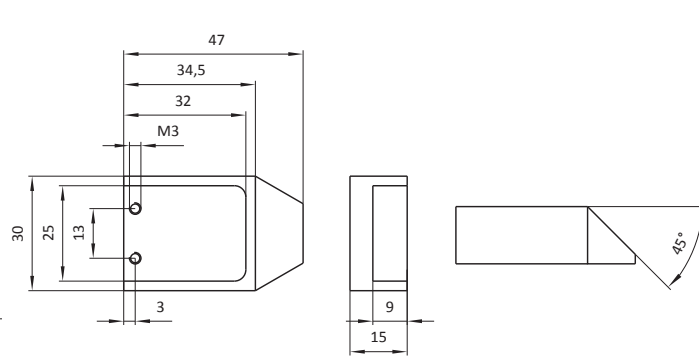
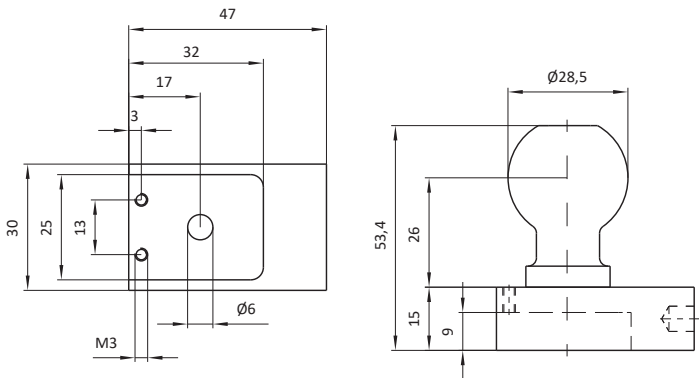
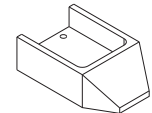
Material: Stahl



Bezeichnung	Artikel-Nr.
MKS-SALXX	siehe Tabelle

Bauart: für Induktivsensor IDS02, anschweißbar

Material: Stahl



Artikel-Nr.	Bezeichnung	Gew. [kg]
16984	MKS-SAL04	0,21

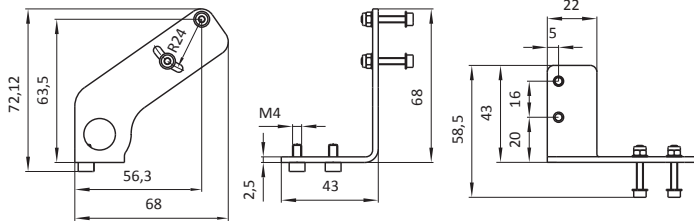
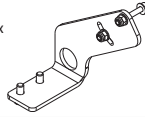
Artikel-Nr.	Bezeichnung	Version	Gew. [kg]
12967	MKS-SAL02	mit Einlaufschräge	0,09
16414	MKS-SAL03	ohne Einlaufschräge	0,07
104046	MKS-SAL06	wird als Biegeteil gefertigt / ohne Einlaufschräge	0,03

Sensorbefestigungen

Bezeichnung	Artikel-Nr.
MKS-HNS11-X	siehe Tabelle

Bauart: für Reflektionslichttaster, für Sensortyp FT20R-PSM4, für Springer KGSP5x

Material: Stahl

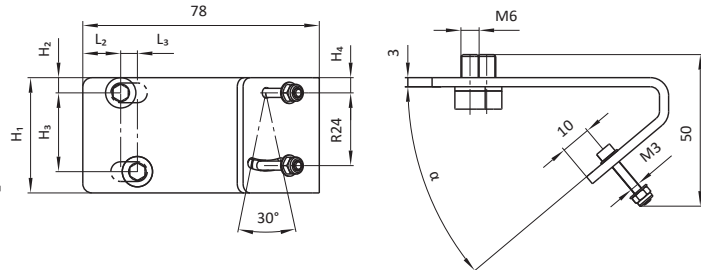
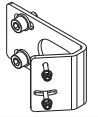


Artikel-Nr.	Bezeichnung	Gew. [kg]	links / rechts
105628	MKS-HNS11-L	0,06	links, spiegelbildlich
105629	MKS-HNS11-R	0,06	rechts, wie abgebildet

Bezeichnung	Artikel-Nr.
MKS-HNSXX-X	siehe Tabelle

Bauart: für Reflektionslichttaster, für Sensortyp FT20R-PSM4, für MKS20-KGSP3x

Material: Stahl

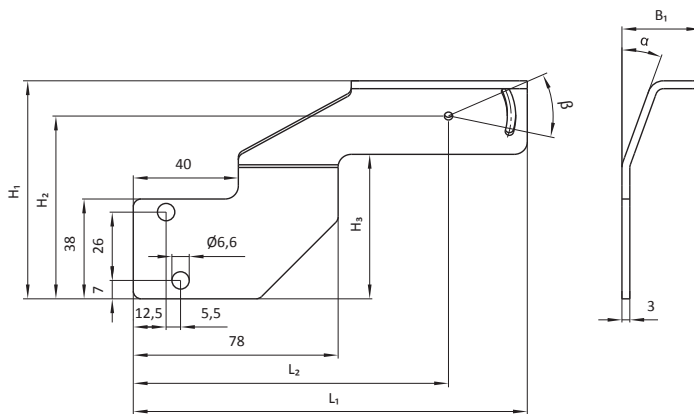
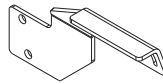


Artikel-Nr.	Bezeichnung	H ₁ [mm]	H ₂ [mm]	H ₃ [mm]	H ₄ [mm]	L ₂ [mm]	L ₃ [mm]	α [°]	Gew. [kg]	links / rechts
16850	MKS-HNS03-L	38	5	26	5	12,5	5,5	40	0,11	links, spiegelbildlich
16851	MKS-HNS03-R	38	5	26	5	12,5	5,5	40	0,11	rechts, wie abgebildet
102470	MKS-HNS09-L	45	7,5	30	6	11	12	50	0,11	links, spiegelbildlich
102471	MKS-HNS09-R	45	7,5	30	6	11	12	50	0,11	rechts, wie abgebildet

Bezeichnung	Artikel-Nr.
MKS-HNS08-X-X	siehe Tabelle

Bauart: für Reflektionslichttaster, für Sensortyp FT20R-PSM4, für KGSP1x

Material: Stahl

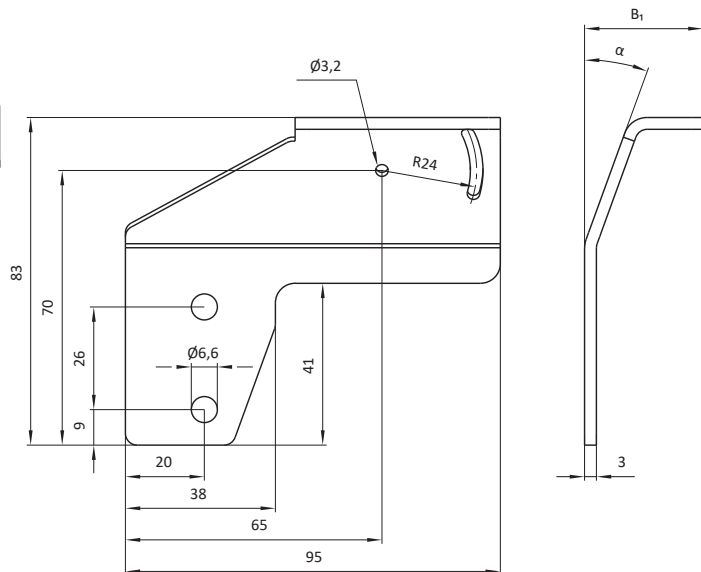
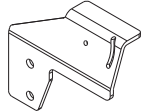


Artikel-Nr.	Bezeichnung	H ₁ [mm]	H ₂ [mm]	H ₃ [mm]	B ₁ [mm]	L ₁ [mm]	L ₂ [mm]	α [°]	β [°]	Gew. [kg]	links / rechts
17939	MKS-HNS08-1-L	90	75	57	20	120	90	0	30	0,13	links, spiegelbildlich
17940	MKS-HNS08-1-R	90	75	57	20	120	90	0	30	0,13	rechts, wie abgebildet
17937	MKS-HNS08-L	83	70	55	30	150	120	20	45	0,15	links, spiegelbildlich
17938	MKS-HNS08-R	83	70	55	30	150	120	20	45	0,15	rechts, wie abgebildet

Bezeichnung	Artikel-Nr.
MKS-HNS07-X	siehe Tabelle

Bauart: für Reflektionslichttaster, für Sensortyp FT20R-PSM4, für PHD-Klemmgreifer

Material: Stahl



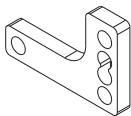
Artikel-Nr.	Bezeichnung	Gew. [kg]	links / rechts
17749	MKS-HNS07-L	0,12	links, spiegelbildlich
17758	MKS-HNS07-R	0,12	rechts, wie abgebildet

Sensorbefestigungen

Bezeichnung	Artikel-Nr.
MKS-OPSA01-B	13890

Bauart: Distanzplatte, für Lichtschranke OPS01/02/03/10/14

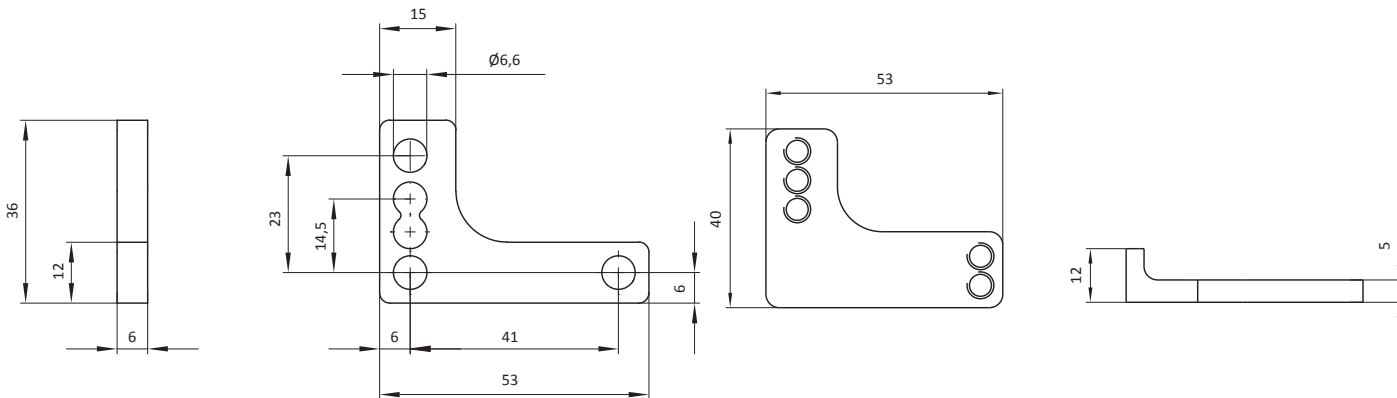
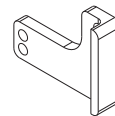
Material: Stahl



Bezeichnung	Artikel-Nr.
MKS-OPSA05-X	siehe Tabelle

Bauart: für Lichtschranke OPS01/02/03/10/14, anschweißbar

Material: Stahl



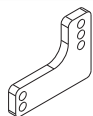
Artikel-Nr.	Bezeichnung	Gew. [kg]
13890	MKS-OPSA01-B	0,04

Artikel-Nr.	Bezeichnung	Gew. [kg]	links / rechts
11054	MKS-OPSA05-R	0,06	rechts, wie abgebildet
11055	MKS-OPSA05-L	0,06	links, spiegelbildlich

Bezeichnung	Artikel-Nr.
MKS-OPSA01	11049

Bauart: für Lichtschranke OPS01/02/03/10/14, anschweißbar

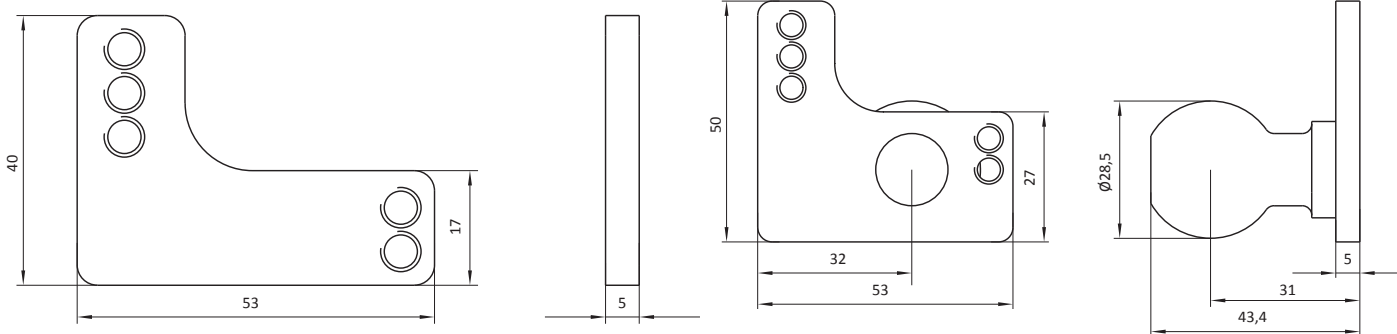
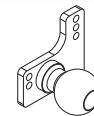
Material: Stahl



Bezeichnung	Artikel-Nr.
MKS-OPSA08-X	siehe Tabelle

Bauart: für Lichtschranke OPS01/02/03/10/14, mit Kugel Ø28,5

Material: Stahl



Artikel-Nr.	Bezeichnung	Gew. [kg]
11049	MKS-OPSA01	0,05

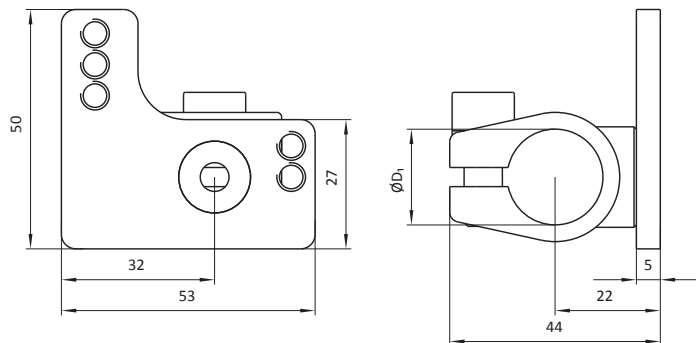
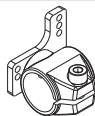
Artikel-Nr.	Bezeichnung	Gew. [kg]	links / rechts
13894	MKS-OPSA08-R	0,16	rechts, spiegelbildlich
13895	MKS-OPSA08-L	0,16	links, wie abgebildet

Sensorbefestigungen

Bezeichnung	Artikel-Nr.
MKSXX-OPSA02-X	siehe Tabelle

Bauart: für Lichtschranke OPS01/02/03/10/14, mit Schelle

Material: Stahl

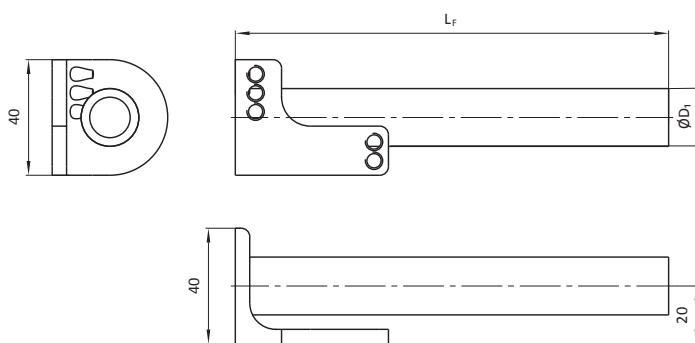
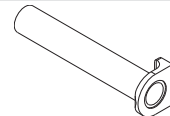


Artikel-Nr.	Bezeichnung	D ₁ [mm]	Gew. [kg]	links / rechts
11100	MKS20-OPSA02-L	20	0,16	links, wie abgebildet
11101	MKS20-OPSA02-R	20	0,16	rechts, spiegelbildlich
11102	MKS25-OPSA02-L	25	0,20	links, wie abgebildet
11103	MKS25-OPSA02-R	25	0,20	rechts, spiegelbildlich
106746	MKS30-OPSA02-L	30	0,24	links, wie abgebildet
106747	MKS30-OPSA02-R	30	0,24	rechts, spiegelbildlich

Bezeichnung	Artikel-Nr.
MKS-OPSA03-X-XXX	siehe Tabelle

Bauart: für Lichtschranke OPS01/02/03/10/14, mit Rohr

Material: Stahl

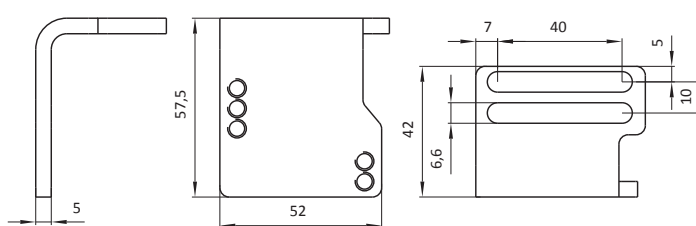
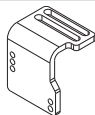


Artikel-Nr.	Bezeichnung	$\varnothing D_1$ [mm]	L ₁ [mm]	Gew. [kg]	links / rechts
11058	MKS20-OPSA03-L-150	20	150	0,27	links, wie abgebildet
11061	MKS20-OPSA03-L-300	20	300	0,46	links, wie abgebildet
11065	MKS20-OPSA03-L-500	20	500	0,72	links, wie abgebildet
11068	MKS20-OPSA03-R-150	20	150	0,27	rechts, spiegelbildlich
11071	MKS20-OPSA03-R-300	20	300	0,47	rechts, spiegelbildlich
11075	MKS20-OPSA03-R-500	20	500	0,72	rechts, spiegelbildlich
11078	MKS25-OPSA03-L-150	25	150	0,29	links, wie abgebildet
11081	MKS25-OPSA03-L-300	25	300	0,49	links, wie abgebildet
11085	MKS25-OPSA03-L-500	25	500	0,77	links, wie abgebildet
11090	MKS25-OPSA03-R-150	25	150	0,29	rechts, spiegelbildlich
11093	MKS25-OPSA03-R-300	25	300	0,49	rechts, spiegelbildlich
11097	MKS25-OPSA03-R-500	25	500	0,77	rechts, spiegelbildlich

Bezeichnung	Artikel-Nr.
MKS-OPSA19-X	siehe Tabelle

Bauart: für Lichtschranke OPS01/02/03/10/14, für MKS-AKU55-1

Material: Stahl

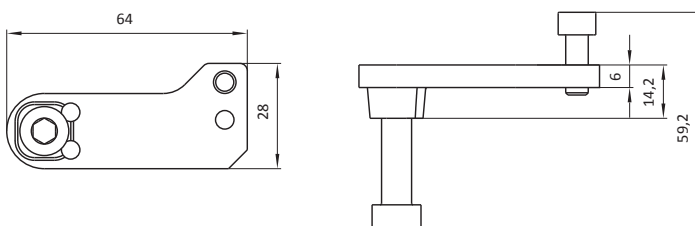
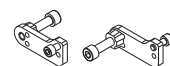


Artikel-Nr.	Bezeichnung	Gew. [kg]	links / rechts
100998	MKS-OPSA19-L	0,15	links, spiegelbildlich
100999	MKS-OPSA19-R	0,15	rechts, wie abgebildet

Bezeichnung	Artikel-Nr.
MKS-OPSA27-X	siehe Tabelle

Bauart: für Lichtschranke OPS01/02/03/10/14, für Springer KGSP5x

Material: Aluminium



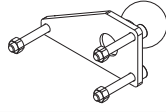
Artikel-Nr.	Bezeichnung	Gew. [kg]	links / rechts
104886	MKS-OPSA27-L	0,05	links, spiegelbildlich
104887	MKS-OPSA27-R	0,05	rechts, wie abgebildet

Sensorbefestigungen

Bezeichnung	Artikel-Nr.
MKS-OPSA2X-X-285	siehe Tabelle

Bauart: für Lichtschranke, für Kugel Ø28,5

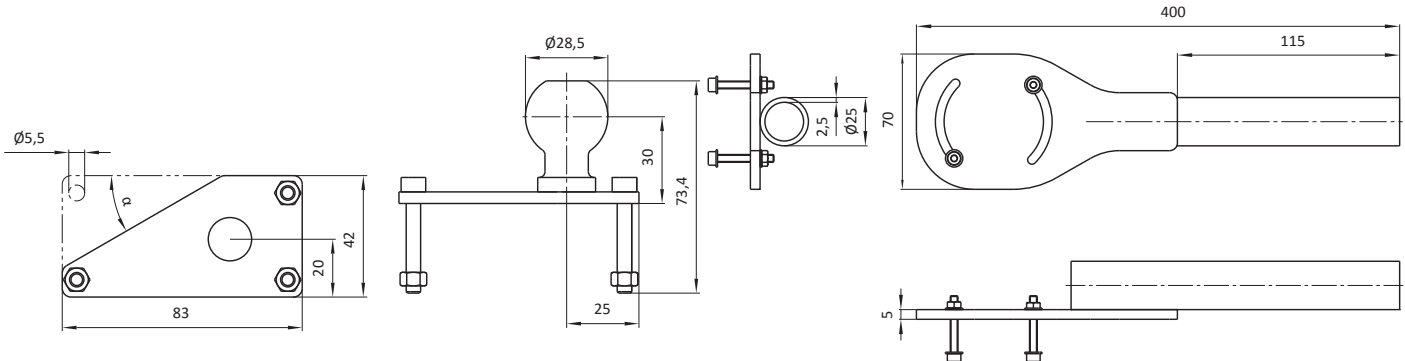
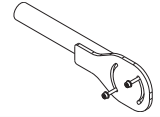
Material: Stahl



Bezeichnung	Artikel-Nr.
MKS-SHA10-400	107008

Bauart: für Reflektionslichttaster Balluf BOS 26K-PA-1HC-S4-C, mit Rohr Ø25

Material: Stahl



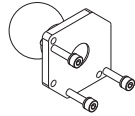
Artikel-Nr.	Bezeichnung	Sensortyp	Bauart	Gew. [kg]
104712	MKS-OPSA26-285	Sick WT34-B410	links	0,20
105651	MKS-OPSA26-1-285	Sick WT34-B410	symmetrisch	0,22
106533	MKS-OPSA28-1-285	Sick WTB27-3P2461	symmetrisch	0,25

Artikel-Nr.	Bezeichnung	Gew. [kg]
107008	MKS25-SHA10-400	0,75

Bezeichnung	Artikel-Nr.
MKS-OPSA29-32	106978

Bauart: für Lichtschranke Balluf BOS 26K-PA-1HC-S4-C, Kugel Ø32

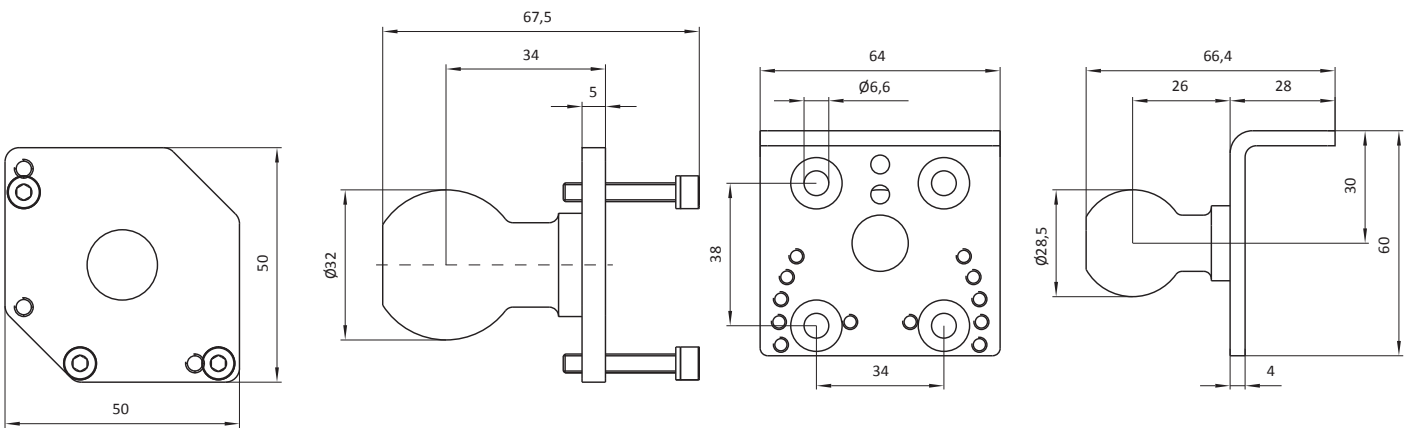
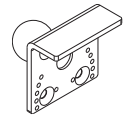
Material: Stahl



Bezeichnung	Artikel-Nr.
MKS-SHA06	17726

Bauart: für Lichtschranke Baumer FHDK14P5101/S35A, Kugel Ø28,5

Material: Stahl



Artikel-Nr.	Bezeichnung	Gew. [kg]
106978	MKS-OPSA29-32	0,24

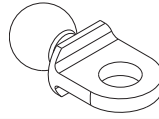
Artikel-Nr.	Bezeichnung	Gew. [kg]
17726	MKS-SHA06	0,20

Sensorbefestigungen

Bezeichnung	Artikel-Nr.
MKS-AKUXX-X-XX	siehe Tabelle

Bauart: mit Kugel, mit Halterung mit Gewinde

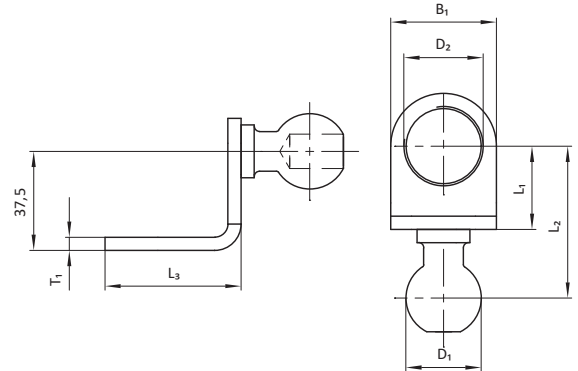
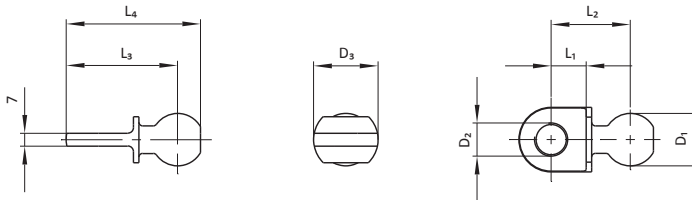
Material: siehe Tabelle



Bezeichnung	Artikel-Nr.
MKS-AKUXX-X	siehe Tabelle

Bauart: mit Kugel, mit Halterung mit Gewinde

Material: Stahl



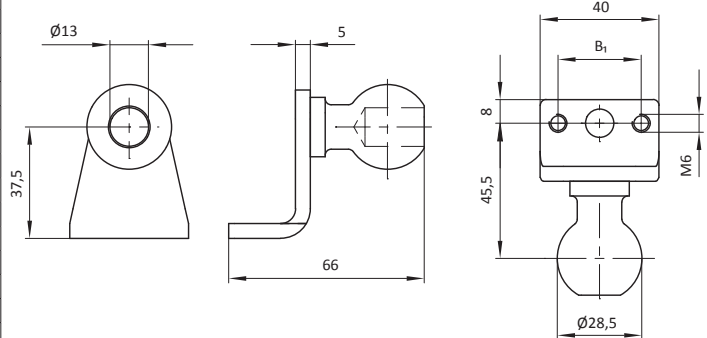
Artikel-Nr.	Bezeichnung	D ₁ [mm]	D ₂ [mm]	D ₃ [mm]	L ₁ [mm]	L ₂ [mm]	L ₃ [mm]	L ₄ [mm]	Gew. [kg]	Material
104105	MKS-AKU95	28,5	18,5	36	22	46	64	76,4	0,16	D
105756	MKS-AKU95-AL	28,5	18,5	36	22	46	64	76,4	0,06	A
12688	MKS-AKU22-1	28,5	20,5	36	22	46	64	76,4	0,16	D
105762	MKS-AKU22-1-AL	28,5	20,5	36	22	46	64	76,4	0,06	A
15838	MKS-AKU39-2	28,5	30,5	48	24	48	72	84,4	0,19	D
105767	MKS-AKU39-2-AL	28,5	30,5	48	24	48	72	84,4	0,07	A
104106	MKS-AKU95-1	28,5	M18x1	36	22	46	64	76,4	0,17	D
105757	MKS-AKU95-1-AL	28,5	M18x1	36	22	46	64	76,4	0,06	A
12879	MKS-AKU23	28,5	M18x1,5	35	19	43	60,5	73	0,15	D
15575	MKS-AKU22	28,5	M20x1,5	36	22	46	64	76,4	0,16	D
105763	MKS-AKU22-AL	28,5	M20x1,5	36	22	46	64	76,4	0,06	A
100769	MKS-AKU39-3	28,5	M30x1,5	48	24	48	72	84,4	0,19	D
105768	MKS-AKU39-3-AL	28,5	M30x1,5	48	24	48	72	84,4	0,07	A
104107	MKS-AKU95-2	32	18,5	36	22	48	66	79,5	0,21	D
105758	MKS-AKU95-2-AL	32	18,5	36	22	48	66	79,5	0,07	A
13903	MKS-AKU28-1	32	20,5	36	22	48	66	79,5	0,2	D
105773	MKS-AKU28-1-AL	32	20,5	36	22	48	66	79,5	0,07	A
105381	MKS-AKU28-2	32	22	36	22	48	66	79,5	0,2	D
105774	MKS-AKU28-2-AL	32	22	36	22	48	66	79,5	0,07	A
15207	MKS-AKU39	32	30,5	48	24	50	74	87,5	0,23	D
105766	MKS-AKU39-AL	32	30,5	48	24	50	74	87,5	0,08	A
104108	MKS-AKU95-3	32	M18x1	36	22	48	66	79,5	0,21	D
105759	MKS-AKU95-3-AL	32	M18x1	36	22	48	66	79,5	0,07	A
13902	MKS-AKU28	32	M20x1,5	36	22	48	66	79,5	0,21	D
105772	MKS-AKU28-AL	32	M20x1,5	36	22	48	66	79,5	0,07	A
100770	MKS-AKU39-4	32	M30x1,5	48	24	50	74	87,5	0,24	D
105769	MKS-AKU39-4-AL	32	M30x1,5	48	24	50	74	87,5	0,08	A
104109	MKS-AKU95-4	36	18,5	36	22	51	69	84	0,26	D
105760	MKS-AKU95-4-AL	36	18,5	36	22	51	69	84	0,09	A
102577	MKS-AKU22-3	36	20,5	36	22	51	69	84	0,26	D
105765	MKS-AKU22-3-AL	36	20,5	36	22	51	69	84	0,09	A
104103	MKS-AKU39-5	36	30,5	48	24	53	77	92	0,29	D
105770	MKS-AKU39-5-AL	36	30,5	48	24	53	77	92	0,1	A
104110	MKS-AKU95-5	36	M18x1	36	22	51	69	84	0,27	D
105761	MKS-AKU95-5-AL	36	M18x1	36	22	51	69	84	0,09	A
19893	MKS-AKU22-2	36	M20x1,5	36	22	51	69	84	0,26	D
105764	MKS-AKU22-2-AL	36	M20x1,5	36	22	51	69	84	0,09	A
104104	MKS-AKU39-6	36	M30x1,5	48	24	53	77	92	0,3	D
105771	MKS-AKU39-6-AL	36	M30x1,5	48	24	53	77	92	0,1	A

Artikel-Nr.	Bezeichnung	D ₁ [mm]	D ₂ [mm]	B ₁ [mm]	L ₁ [mm]	L ₂ [mm]	L ₃ [mm]	T ₁ [mm]	Gew. [kg]
17730	MKS-AKU69-1	28,5	18,5	30	25	51	40	5	0,18
12968	MKS-AKU04-1	28,5	30,5	40	31,5	57,5	51,5	5	0,19
10418	MKS-AKU03	28,5	G1/4"	30	20	56	30	5	0,18
17729	MKS-AKU69	28,5	M18x1	30	25	51	40	5	0,18
10420	MKS-AKU04	28,5	M30x1,5	40	31,5	57,5	51,5	5	0,18
18018	MKS-AKU07-1	32	M18x1	30	25	54	40	6	0,18
13395	MKS-AKU07	32	M30x1,5	40	31,5	60,5	51,5	6	0,18

Bezeichnung	Artikel-Nr.
MKS-AKU80-X	siehe Tabelle

Bauart: mit Kugel, für Turck Typ Bi15u-Q40-AP6X2-H1141

Material: Stahl



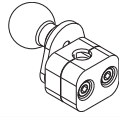
Artikel-Nr.	Bezeichnung	B ₁ [mm]	Gew. [kg]
100049	MKS-AKU80	28	0,20
103874	MKS-AKU80-2	30	0,20

Sensorbefestigungen

Bezeichnung	Artikel-Nr.
MKS-NKU0X-XX-X	siehe Tabelle

Bauart: für Induktivsensor, mit Kugel Ø28,5

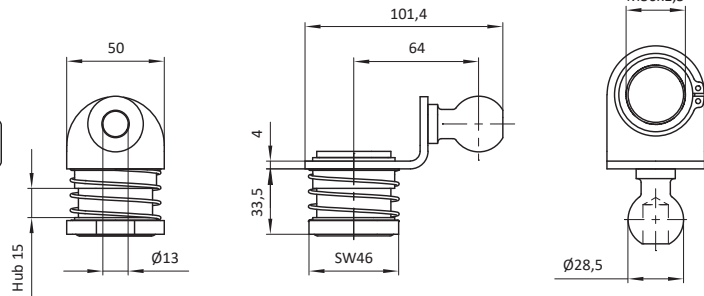
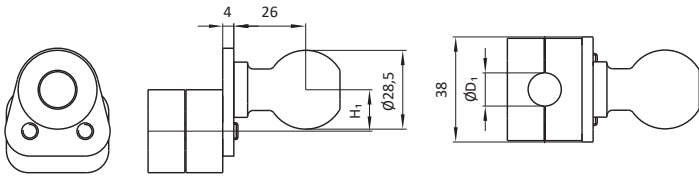
Material: Stahl



Bezeichnung	Artikel-Nr.
MKS-AKU29	13987

Bauart: mit Kugel, mit gefederter Aufnahme M30x1,5

Material: Materialmix



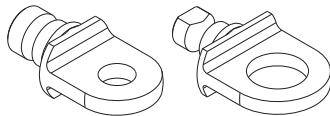
Artikel-Nr.	Bezeichnung	ØD ₁ [mm]	H ₁ [mm]	Gew. [kg]	Ausführung
13456	MKS-NKU01-12	12	0	0,15	mit Schelle
13455	MKS-NKU01-18	18	0	0,16	mit Schelle
13454	MKS-NKU01-30	30	0	0,19	mit Schelle
19013	MKS-NKU02-12	12	15	0,16	mit Schelle / zu Kugel versetzt
19014	MKS-NKU02-18	18	15	0,17	mit Schelle / zu Kugel versetzt
19015	MKS-NKU02-30	30	15	0,18	mit Schelle / zu Kugel versetzt
18209	MKS-NKU01-30-1	-	-	0,15	ohne Schelle

Artikel-Nr.	Bezeichnung	Gew. [kg]
13987	MKS-AKU29	0,27

Bezeichnung	Artikel-Nr.
MKS-AWXX-XX	siehe Tabelle

Bauart: Adapter mit Wellenzapfen

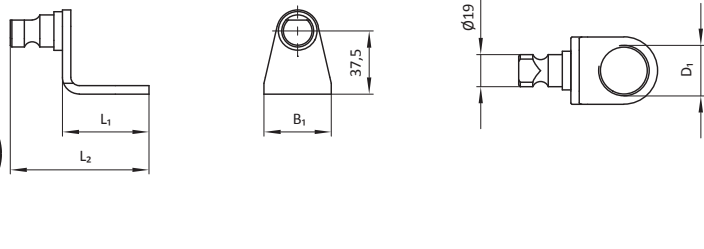
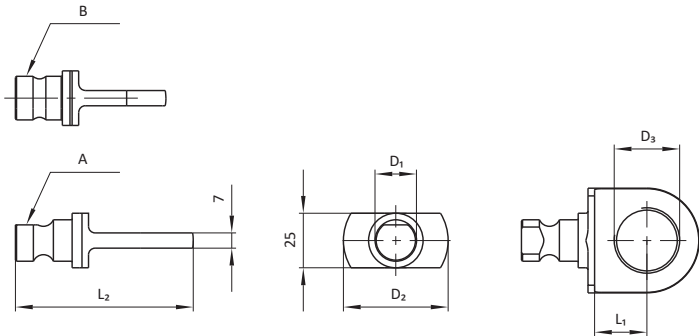
Material: siehe Tabelle



Bezeichnung	Artikel-Nr.
MKS-AW32-X	siehe Tabelle

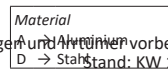
Bauart: Wellenzapfen mit Fläche, mit Halterung mit Gewinde

Material: siehe Tabelle



Artikel-Nr.	Bezeichnung	Wellenzapfen Typ	D ₁ [mm]	D ₂ [mm]	D ₃ [mm]	L ₁ [mm]	L ₂ [mm]	Material	Gew. [kg]
101901	MKS-AW38	B	19	36	20,5	22	73,5	D	0,14
100688	MKS-AW30-1	B	19	36	M20x1,5	22	73,5	D	0,14
100689	MKS-AW30-2	B	19	48	M20x1,6	24	81,5	D	0,17
12922	MKS-AW17	A	20	36	18,5	22	69	D	0,15
12923	MKS-AW18	A	20	36	20,5	22	69	D	0,14
12924	MKS-AW19	A	20	48	30,5	24	77	D	0,17
107557	MKS-AW19-AL	A	20	48	30,5	24	77	A	0,06
100830	MKS-AW18-3	A	20	36	M16x1	22	69	D	0,15
17040	MKS-AW18-1	A	20	36	M20x1,5	22	69	D	0,15
100774	MKS-AW18-2	A	20	48	M20x1,6	24	77	D	0,17

Artikel-Nr.	Bezeichnung	D ₁ [mm]	B ₁ [mm]	L ₁ [mm]	L ₂ [mm]	Gew. [kg]	Material
100776	MKS-AW32-2	M30x1,5	40	51,5	82,5	0,16	D
100775	MKS-AW32-1	M18x1	30	40	71	0,14	D
103392	MKS-AW32-3	30,5	40	51,5	82,5	0,15	D
106767	MKS-AW32-3-AL	30,5	40	51,5	82,5	0,06	A
103393	MKS-AW32-4	18,5	30	40	71	0,14	D



Sensorbefestigungen

Bezeichnung	Artikel-Nr.
MKS-AW24	10419

Bauart: mit Wellenzapfen, für Induktivsensor mit M30x1,5

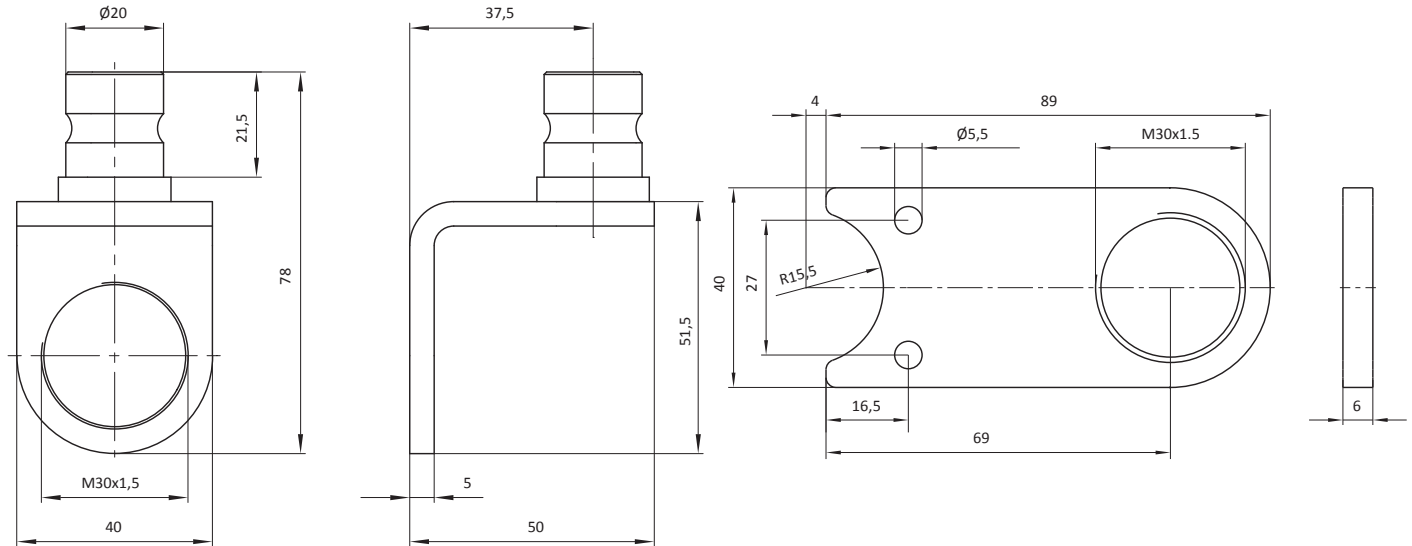
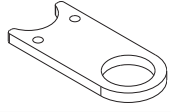
Material: Stahl



Bezeichnung	Artikel-Nr.
MKS-HNS12	106657

Bauart: für Induktivsensor IDS01/01-1/09, für MKS-SAMF02-20-80

Material: Aluminium



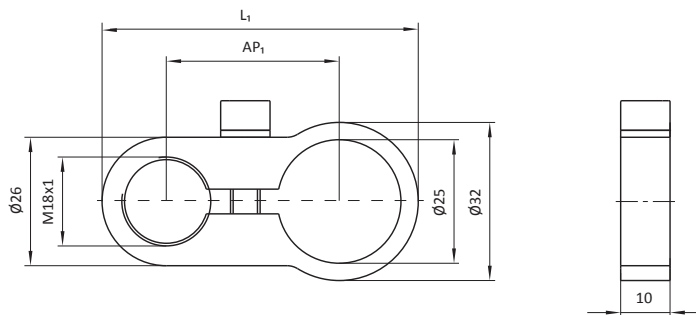
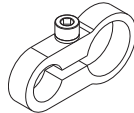
Artikel-Nr.	Bezeichnung	Gew. [kg]
10419	MKS-AW24	0,16

Artikel-Nr.	Bezeichnung	Gew. [kg]
106657	MKS-HNS12	0,04

Bezeichnung	Artikel-Nr.
MKS25-HNS1X-18-XX-1	siehe Tabelle

Bauart: für Induktivsensor, mit Rohraufnahme

Material: Aluminium



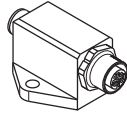
Artikel-Nr.	Bezeichnung	L ₁ [mm]	AP ₁ [mm]	Gew. [kg]
107571	MKS25-HNS15-18-35	64	35	0,03
107575	MKS25-HNS15-18-35-1	64	35	0,03
107572	MKS25-HNS16-18-45	74	45	0,04
107576	MKS25-HNS16-18-45-1	74	45	0,04

Elektrostecker

Bezeichnung	Artikel-Nr.
MKS-EST34	103066

Bauart: Steckverbinder für Kupplungen, Losseite

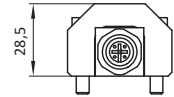
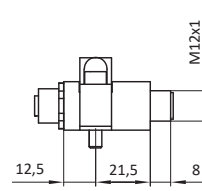
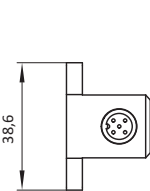
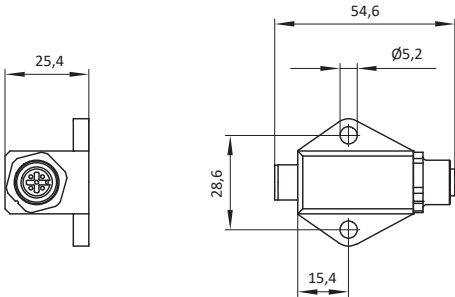
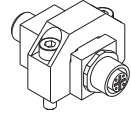
Material: Aluminium



Bezeichnung	Artikel-Nr.
MKS-EST34-F	107786

Bauart: Steckverbinder für Kupplungen, Festseite

Material: Aluminium



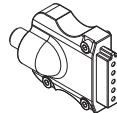
Artikel-Nr.	Bezeichnung	Gew. [kg]
103066	MKS-EST34	0,06

Artikel-Nr.	Bezeichnung	Gew. [kg]
107786	MKS-EST34-F	0,55

Bezeichnung	Artikel-Nr.
MKS-EST28-F	102405

Bauart: Steckverbinder für Kupplungen, Festseite

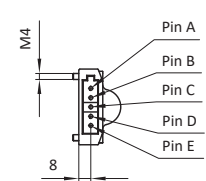
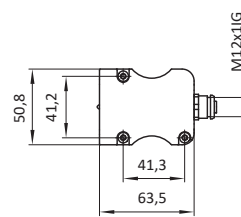
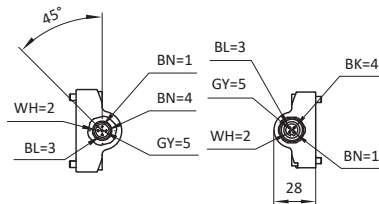
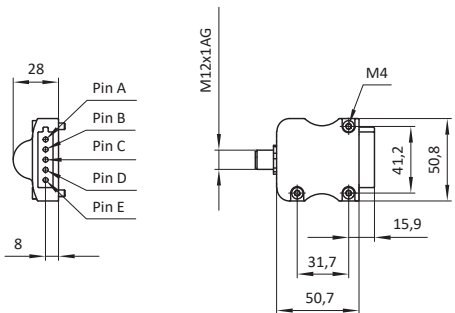
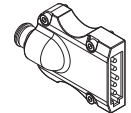
Material: Kunststoff



Bezeichnung	Artikel-Nr.
MKS-EST28-L	102404

Bauart: Steckverbinder für Kupplungen, Losseite

Material: Kunststoff



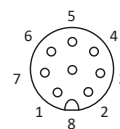
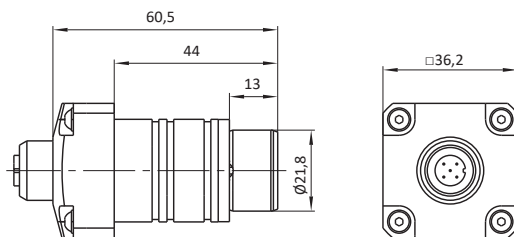
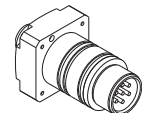
Artikel-Nr.	Bezeichnung	Pin A	Pin B	Pin C	Pin D	Pin E	Gew. [kg]
102405	MKS-EST28-F	BN > +24V braun	BL > -Masse blau	BK > Bauteilkontrolle schwarz	WH > Vor weiß	GY > Zurück grau	0,05

Artikel-Nr.	Bezeichnung	Pin A	Pin B	Pin C	Pin D	Pin E	Gew. [kg]
102404	MKS-EST28-L	BN > +24V braun	BL > -Masse blau	BK > Bauteilkontrolle schwarz	WH > Vor weiß	GY > Zurück grau	0,05

Bezeichnung	Artikel-Nr.
MKS-EST20-S1	105626

Bauart: für Tragrahmen, verkürzt, mit drehbarem Stecker

Material: Materialmix



Pinbelegung

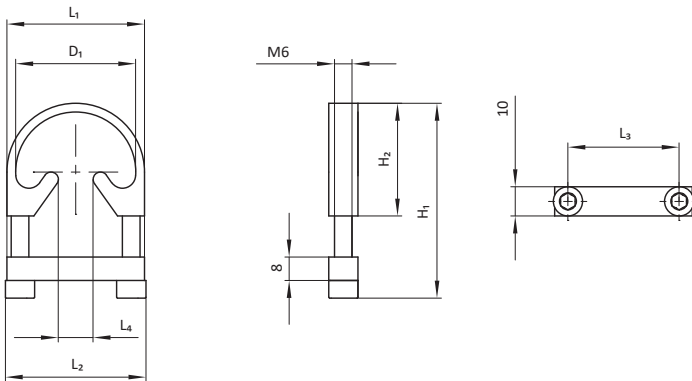
Artikel-Nr.	Bezeichnung	Pinbelegung						Gew. [kg]
		Pin 1	Pin 2	Pin 3	Pin 4	Pin 5	Pin 6	
105626	MKS-EST20-S1	braun (+24V)	weiß (Schalt draht)	blau (Masse)	grün (Schalt draht)	gelb (Schalt draht)	rot (Schalt draht)	0,07

Kabelhalter

Bezeichnung	Artikel-Nr.
MKSXX-HKBL01	siehe Tabelle

Bauart: mit Kabelführung

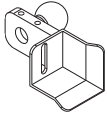
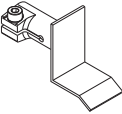
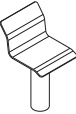
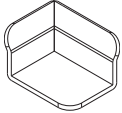
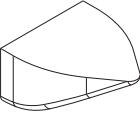
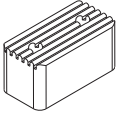
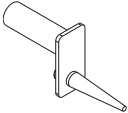
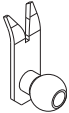
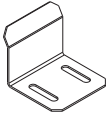
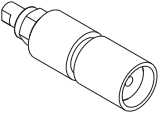
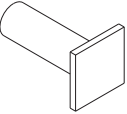
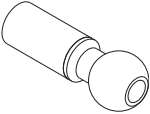
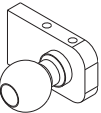

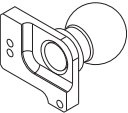
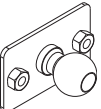

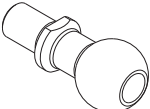
Material: Stahl



Artikel-Nr.	Bezeichnung	D ₁ [mm]	H ₁ [mm]	H ₂ [mm]	L ₁ [mm]	L ₂ [mm]	L ₃ [mm]	Gew. [kg]
100048	MKS25-HKBL01	41	66,5	38,5	47	48	38	0,09
100054	MKS30-HKBL01	46	71,5	41	52	53	43	0,09
108212	MKS40-HKBL01	49,7	76	53	60	60	49	0,19

7. Transportschaufeln, Ablagen und Anbindungen

Inhalt

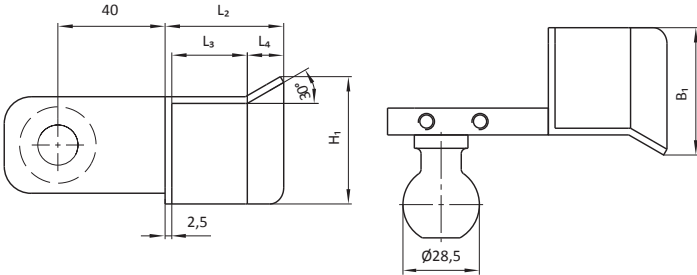
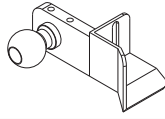
			Transportschaufel..... 200
			Transportschaufelzubehör 205
			Ablage 206
			Einweiser..... 207
			Magnethalter 208
			Rohr mit Kugel/Platte 209
			Kugel/Wellenzapfen mit Anschweißplatte 210
			Kugel mit Platte/Winkel/Gewinde 211

Transportschaufel

Bezeichnung	Artikel-Nr.
MKS-TSXX-S-R-1	siehe Tabelle

Bauart: Schaufel mit Seitenanschlag, mit Kugel und Langloch für Niederhalter, rechts

Material: Stahl

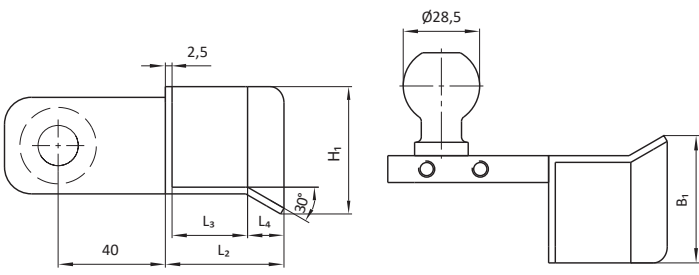
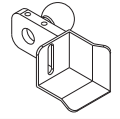


Artikel-Nr.	Bezeichnung	H ₁ [mm]	B ₁ [mm]	L ₂ [mm]	L ₃ [mm]	L ₄ [mm]	Gew. [mm]
100994	MKS-TS39-S-R-1	48	48	44	28	14	0,34
101001	MKS-TS40-S-R-1	48	35	27	11	14	0,30
101003	MKS-TS41-S-R-1	55	55	40	28	10	0,36

Bezeichnung	Artikel-Nr.
MKS-TSXX-S-L-1	siehe Tabelle

Bauart: Schaufel mit Seitenanschlag, mit Kugel und Langloch für Niederhalter, links

Material: Stahl

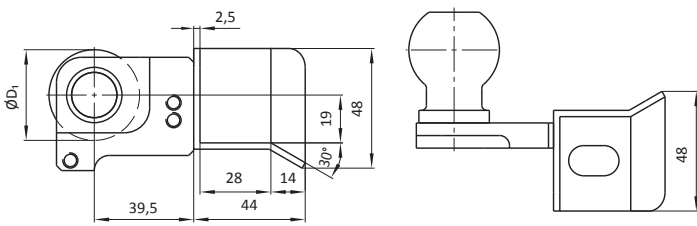


Artikel-Nr.	Bezeichnung	H ₁ [mm]	B ₁ [mm]	L ₂ [mm]	L ₃ [mm]	L ₄ [mm]	Gew. [mm]
100993	MKS-TS39-S-L-1	48	48	44	28	14	0,34
101000	MKS-TS40-S-L-1	48	35	27	11	14	0,30
101002	MKS-TS41-S-L-1	55	55	40	28	10	0,36

Bezeichnung	Artikel-Nr.
MKS-TS02-S-L-SX	siehe Tabelle

Bauart: Schaufel mit Seitenanschlag, mit Kugel, mit Durchgangsöffnung und Halterung für Optosensor, links

Material: Stahl

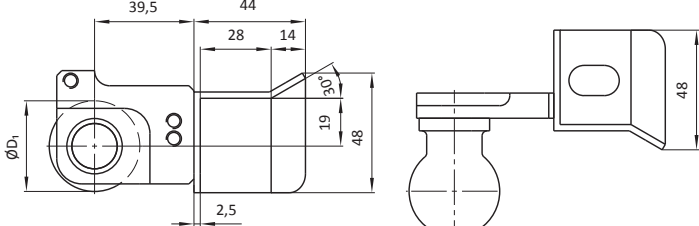
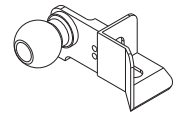


Artikel-Nr.	Bezeichnung	D ₁ [mm]	Gew. [kg]
103516	MKS-TS02-S-L-S2	32	0,44
103514	MKS-TS02-S-L-S1	36	0,43

Bezeichnung	Artikel-Nr.
MKS-TS02-S-R-SX	siehe Tabelle

Bauart: Schaufel mit Seitenanschlag, mit Kugel, mit Durchgangsöffnung und Halterung für Optosensor, rechts

Material: Stahl

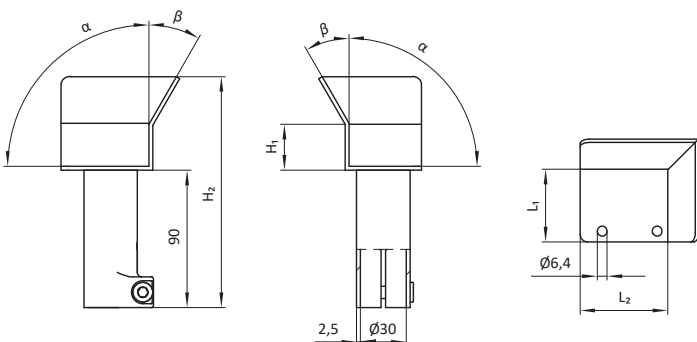
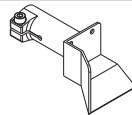


Artikel-Nr.	Bezeichnung	D ₁ [mm]	Gew. [kg]
103517	MKS-TS02-S-R-S2	32	0,44
103515	MKS-TS02-S-R-S1	36	0,43

Bezeichnung	Artikel-Nr.
MKS30-TSXX-S1-KAR	siehe Tabelle

Bauart: Schaufel mit Seitenanschlag und Bohrungen für Niederhalter, rechts

Material: Stahl

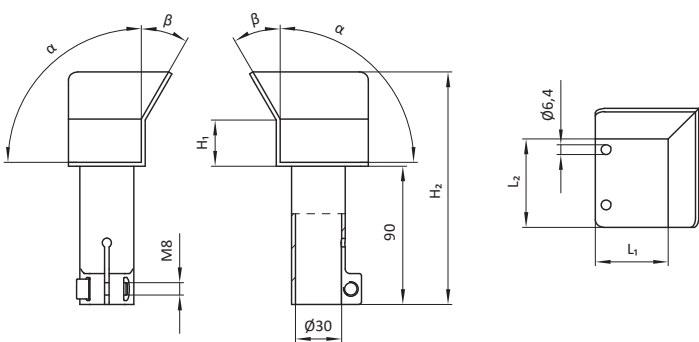
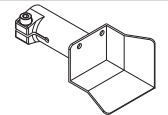


Artikel-Nr.	Bezeichnung	H ₁ [mm]	H ₂ [mm]	L ₁ [mm]	L ₂ [mm]	α [°]	β [°]	Gew. [kg]
108024	MKS30-TS01-S1-KAR	30	151,2	47,5	57,5	90	30	0,64
108022	MKS30-TS15-S1-KAR	32	130	50	50	93	23	0,36

Bezeichnung	Artikel-Nr.
MKS30-TSXX-S1-KAL	siehe Tabelle

Bauart: Schaufel mit Seitenanschlag und Bohrungen für Niederhalter, links

Material: Stahl

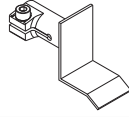


Artikel-Nr.	Bezeichnung	H ₁ [mm]	H ₂ [mm]	L ₁ [mm]	L ₂ [mm]	α [°]	β [°]	Gew. [kg]
108025	MKS30-TS01-S1-KAL	30	151,2	47,5	57,5	90	30	0,64
108023	MKS30-TS15-S1-KAL	32	130	50	50	93	23	0,36

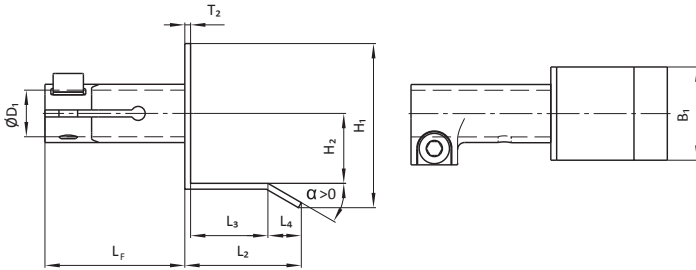
Transportschaufel

Bezeichnung	Artikel-Nr.
MKSXX-TSXX-XX-KAR	siehe Tabelle

Bauart: Schaufel ohne Seitenanschlag, mit Klemmaufnahme



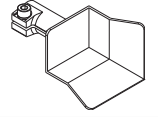
Material: Stahl



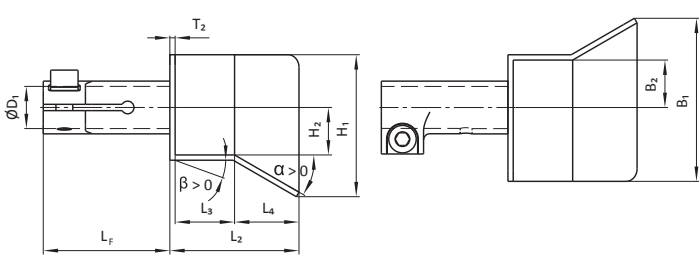
Artikel-Nr.	Bezeichnung	D ₁ [mm]	H ₁ [mm]	H ₂ [mm]	B ₁ [mm]	L _f [mm]	L ₂ [mm]	L ₃ [mm]	L ₄ [mm]	T ₂ [mm]	α [°]	Gew. [kg]
11380	MKS20-TS10-40-KAR	20	71	30	40	60	50	33	15	2,5	30	0,20
11381	MKS20-TS10-50-KAR	20	71	30	50	60	50	33	15	2,5	30	0,22
11382	MKS20-TS10-60-KAR	20	71	30	60	60	50	33	15	2,5	30	0,25
16632	MKS25-TS10-40-KAR	25	72	24,5	40	70	60	24	33	3	28	0,27
106745	MKS30-TS10-60-KAR	30	71	30	60	60	50	33	15	2,5	30	0,30
15004	MKS30-TS17-40-KAR	30	88	22,5	40	90	76	46	28	5	30	0,46
11586	MKS30-TS17-60-KAR	30	88	22,5	60	90	76	46	28	5	30	0,57
11589	MKS30-TS18-40-KAR	30	97	22,5	40	90	76	26	43	5	30	0,44

Bezeichnung	Artikel-Nr.
MKSXX-TSXX-KAX-XX	siehe Tabelle

Bauart: Schaufel mit Seitenanschlag, mit Klemmaufnahme



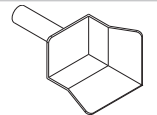
Material: siehe Tabelle



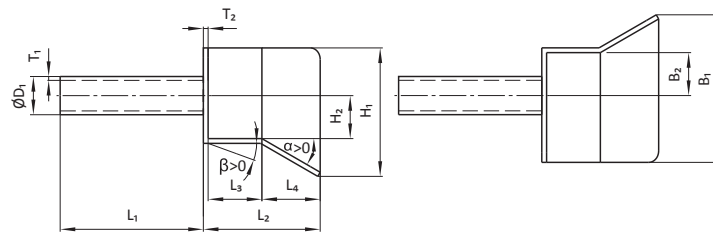
Artikel-Nr.	Bezeichnung	D ₁ [mm]	H ₁ [mm]	H ₂ [mm]	B ₁ [mm]	B ₂ [mm]	L _f [mm]	L ₂ [mm]	L ₃ [mm]	L ₄ [mm]	T ₂ [mm]	α [°]	β [°]	Gew. [kg]	Material
11372	MKS20-TS01-KAL	20	68	22,5	78	22,5	60	61	28	31	2,5	30	0	0,32	D
11371	MKS20-TS01-KAR	20	68	22,5	78	22,5	60	61	28	31	2,5	30	0	1,32	D
11374	MKS20-TS02-KAL	20	48	17,5	48	17,5	60	44	28	14	2,5	30	0	0,21	D
104276	MKS20-TS02-KAL-VA	20	48	17,5	48	17,5	60	44	28	14	2,5	30	0	0,21	C
11373	MKS20-TS02-KAR	20	48	17,5	48	17,5	60	44	28	14	2,5	30	0	0,21	D
104278	MKS20-TS02-KAR-VA	20	48	17,5	48	17,5	60	44	28	14	2,5	30	0	0,21	C
11279	MKS25-TS01-KAL	25	68	22,5	78	22,5	70	61	28	31	2,5	30	0	0,34	D
11278	MKS25-TS01-KAR	25	68	22,5	78	22,5	70	61	28	31	2,5	30	0	0,34	D
11376	MKS25-TS02-KAL	25	48	17,5	48	17,5	70	44	28	14	2,5	30	0	0,25	D
11375	MKS25-TS02-KAR	25	48	17,5	48	17,5	70	44	28	14	2,5	30	0	0,25	D
11484	MKS30-TS01-KAL	30	68	22,5	78	22,5	90	61	28	31	2,5	30	0	0,42	D
11485	MKS30-TS01-KAR	30	68	22,5	78	22,5	90	61	28	31	2,5	30	0	0,42	D
11509	MKS30-TS02-KAL	30	48	17,5	48	17,5	90	44	28	14	2,5	30	0	0,34	D
11508	MKS30-TS02-KAR	30	48	17,5	48	17,5	90	44	28	14	2,5	30	0	0,34	D
11579	MKS30-TS15-KAL	30	60	25	60	25	90	40	30	8	2,5	23	7	0,35	D
11578	MKS30-TS15-KAR	30	60	25	60	25	90	40	30	8	2,5	23	7	0,35	D
11582	MKS30-TS16-KAR	30	90	32,5	90	32,5	90	70	35	32	3	36	0	0,56	D

Bezeichnung	Artikel-Nr.
MKSXX-XXXX-X-XXXX	siehe Tabelle

Bauart: Schaufel mit Seitenanschlag, mit Rohr



Material: Stahl



Artikel-Nr.	Bezeichnung	D ₁ [mm]	H ₁ [mm]	H ₂ [mm]	B ₁ [mm]	B ₂ [mm]	L ₁ [mm]	L ₂ [mm]	L ₃ [mm]	L ₄ [mm]	T ₁ [mm]	T ₂ [mm]	α [°]	β [°]	Gew. [kg]
100959	MKS20-AB03-100-VA	20	39	26,5	65	20	100	65	45	19	2,5	2	30	8	0,19
16457	MKS20-TS01-K-L-100	20	61	22,5	71	22,5	100	48,5	28	19	2,5	2,5	30	0	0,30
16459	MKS20-TS01-K-L-200	20	61	22,5	71	22,5	200	48,5	28	19	2,5	2,5	30	0	0,41
16461	MKS20-TS01-K-L-300	20	61	22,5	71	22,5	300	48,5	28	19	2,5	2,5	30	0	0,52
16462	MKS20-TS01-K-R-100	20	61	22,5	71	22,5	100	48,5	28	19	2,5	2,5	30	0	0,30
16464	MKS20-TS01-K-R-200	20	61	22,5	71	22,5	200	48,5	28	19	2,5	2,5	30	0	0,41
16466	MKS20-TS01-K-R-300	20	61	22,5	71	22,5	300	48,5	28	19	2,5	2,5	30	0	0,52
11413	MKS20-TS01-L-100	20	68	22,5	78	22,5	100	61	28	31	2,5	2,5	30	0	0,30
11415	MKS20-TS01-L-200	20	68	22,5	78	22,5	200	61	28	31	2,5	2,5	30	0	0,41
11417	MKS20-TS01-L-300	20	68	22,5	78	22,5	300	61	28	31	2,5	2,5	30	0	0,52
11419	MKS20-TS01-L-400	20	68	22,5	78	22,5	400	61	28	31	2,5	2,5	30	0	0,63
11421	MKS20-TS01-L-500	20	68	22,5	78	22,5	500	61	28	31	2,5	2,5	30	0	0,75
11422	MKS20-TS01-R-100	20	68	22,5	78	22,5	100	61	28	31	2,5	2,5	30	0	0,30
11424	MKS20-TS01-R-200	20	68	22,5	78	22,5	200	61	28	31	2,5	2,5	30	0	0,41
11426	MKS20-TS01-R-300	20	68	22,5	78	22,5	300	61	28	31	2,5	2,5	30	0	0,55
11428	MKS20-TS01-R-400	20	68	22,5	78	22,5	400	61	28	31	2,5	2,5	30	0	0,65

Material
 C → Materialmix
 D → Stahl

Transportschaukel

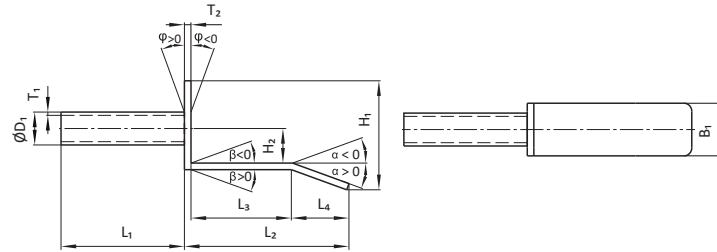
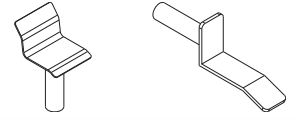
Artikel-Nr.	Bezeichnung	D ₁ [mm]	H ₁ [mm]	H ₂ [mm]	B ₁ [mm]	B ₂ [mm]	L ₁ [mm]	L ₂ [mm]	L ₃ [mm]	L ₄ [mm]	T ₁ [mm]	T ₂ [mm]	α [°]	β [°]	Gew. [kg]
11430	MKS20-TS01-R-500	20	68	22,5	78	22,5	500	61	28	31	2,5	2,5	30	0	0,74
11431	MKS20-TS02-L/R-100	20	48	17,5	48	17,5	100	44	28	14	2,5	2,5	30	0	0,21
11433	MKS20-TS02-L/R-200	20	48	17,5	48	17,5	200	44	28	14	2,5	2,5	30	0	0,32
11435	MKS20-TS02-L/R-300	20	48	17,5	48	17,5	300	44	28	14	2,5	2,5	30	0	0,42
11437	MKS20-TS02-L/R-400	20	48	17,5	48	17,5	400	44	28	14	2,5	2,5	30	0	0,53
11439	MKS20-TS02-L/R-500	20	48	17,5	48	17,5	500	44	28	14	2,5	2,5	30	0	0,63
105593	MKS20-TS02-L/R-B100	20	48	17,5	48	17,5	100	44	28	14	1,5	2,5	30	0	0,17
105595	MKS20-TS02-L/R-B200	20	48	17,5	48	17,5	200	44	28	14	1,5	2,5	30	0	0,24
105597	MKS20-TS02-L/R-B300	20	48	17,5	48	17,5	300	44	28	14	1,5	2,5	30	0	0,31
16826	MKS20-TS11-L-100	20	36	12,5	46	17,5	100	25	13	10	2,5	2,5	30	0	0,17
16828	MKS20-TS11-L-200	20	36	12,5	46	17,5	200	25	13	10	2,5	2,5	30	0	0,27
16830	MKS20-TS11-L-300	20	36	12,5	46	17,5	300	25	13	10	2,5	2,5	30	0	0,37
16832	MKS20-TS11-L-400	20	36	12,5	46	17,5	400	25	13	10	2,5	2,5	30	0	0,48
16834	MKS20-TS11-L-500	20	36	12,5	46	17,5	500	25	13	10	2,5	2,5	30	0	0,58
16836	MKS20-TS11-R-100	20	36	12,5	46	17,5	100	25	13	10	2,5	2,5	30	0	0,17
16838	MKS20-TS11-R-200	20	36	12,5	46	17,5	200	25	13	10	2,5	2,5	30	0	0,27
16840	MKS20-TS11-R-300	20	36	12,5	46	17,5	300	25	13	10	2,5	2,5	30	0	0,37
16842	MKS20-TS11-R-400	20	36	12,5	46	17,5	400	25	13	10	2,5	2,5	30	0	0,48
16844	MKS20-TS11-R-500	20	36	12,5	46	17,5	500	25	13	10	2,5	2,5	30	0	0,58
16815	MKS20-TS19-LR-100	20	75	20	75	20	100	58,5	45	10	2,5	2,5	15	15	0,33
16817	MKS20-TS19-LR-200	20	75	20	75	20	200	58,5	45	10	2,5	2,5	15	15	0,43
16819	MKS20-TS19-LR-300	20	75	20	75	20	300	58,5	45	10	2,5	2,5	15	15	0,53
16821	MKS20-TS19-LR-400	20	75	20	75	20	400	58,5	45	10	2,5	2,5	15	15	0,64
101234	MKS25-AB03-100-VA	25	39	26,5	65	20	100	65	45	19	2,5	2	30	8	0,24
11291	MKS25-TS01-L-100	25	68	22,5	78	22,5	100	61	28	31	2,5	2,5	30	0	0,35
11293	MKS25-TS01-L-200	25	68	22,5	78	22,5	200	61	28	31	2,5	2,5	30	0	0,48
11295	MKS25-TS01-L-300	25	68	22,5	78	22,5	300	61	28	31	2,5	2,5	30	0	0,62
11297	MKS25-TS01-L-400	25	68	22,5	78	22,5	400	61	28	31	2,5	2,5	30	0	0,75
11299	MKS25-TS01-L-500	25	68	22,5	78	22,5	500	61	28	31	2,5	2,5	30	0	0,88
11280	MKS25-TS01-R-100	25	68	22,5	78	22,5	100	61	28	31	2,5	2,5	30	0	0,35
11282	MKS25-TS01-R-200	25	68	22,5	78	22,5	200	61	28	31	2,5	2,5	30	0	0,48
11284	MKS25-TS01-R-300	25	68	22,5	78	22,5	300	61	28	31	2,5	2,5	30	0	0,62
11286	MKS25-TS01-R-400	25	68	22,5	78	22,5	400	61	28	31	2,5	2,5	30	0	0,75
11288	MKS25-TS01-R-500	25	68	22,5	78	22,5	500	61	28	31	2,5	2,5	30	0	0,88
11440	MKS25-TS02-L/R-100	25	48	17,5	48	17,5	100	44	28	14	2,5	2,5	30	0	0,24
11442	MKS25-TS02-L/R-200	25	48	17,5	48	17,5	200	44	28	14	2,5	2,5	30	0	0,38
11444	MKS25-TS02-L/R-300	25	48	17,5	48	17,5	300	44	28	14	2,5	2,5	30	0	0,52
11446	MKS25-TS02-L/R-400	25	48	17,5	48	17,5	400	44	28	14	2,5	2,5	30	0	0,65
11448	MKS25-TS02-L/R-500	25	48	17,5	48	17,5	500	44	28	14	2,5	2,5	30	0	0,78
101804	MKS25-TS15-L/R-075	25	60	14,5	60	14,5	75	40	30	8	2,5	2,5	23	7	0,24
101805	MKS25-TS15-L/R-100	25	60	14,5	60	14,5	100	40	30	8	2,5	2,5	23	7	0,28
101807	MKS25-TS15-L/R-200	25	60	14,5	60	14,5	200	40	30	8	2,5	2,5	23	7	0,42
101809	MKS25-TS15-L/R-300	25	60	14,5	60	14,5	300	40	30	8	2,5	2,5	23	7	0,56
101811	MKS25-TS15-L/R-400	25	60	14,5	60	14,5	400	40	30	8	2,5	2,5	23	7	0,70
101778	MKS25-TS15-L/R-500	25	60	14,5	60	14,5	500	40	30	8	2,5	2,5	23	7	0,83
11451	MKS30-TS01-L-100	30	68	22,5	78	22,5	100	61	28	31	2,5	2,5	30	0	0,41
11453	MKS30-TS01-L-200	30	68	22,5	78	22,5	200	61	28	31	2,5	2,5	30	0	0,57
11455	MKS30-TS01-L-300	30	68	22,5	78	22,5	300	61	28	31	2,5	2,5	30	0	0,73
11457	MKS30-TS01-L-400	30	68	22,5	78	22,5	400	61	28	31	2,5	2,5	30	0	0,89
11459	MKS30-TS01-L-500	30	68	22,5	78	22,5	500	61	28	31	2,5	2,5	30	0	1,05
11462	MKS30-TS01-R-100	30	68	22,5	78	22,5	100	61	28	31	2,5	2,5	30	0	0,41
11464	MKS30-TS01-R-200	30	68	22,5	78	22,5	200	61	28	31	2,5	2,5	30	0	0,57
11466	MKS30-TS01-R-300	30	68	22,5	78	22,5	300	61	28	31	2,5	2,5	30	0	0,73
11468	MKS30-TS01-R-400	30	68	22,5	78	22,5	400	61	28	31	2,5	2,5	30	0	0,89
11470	MKS30-TS01-R-500	30	68	22,5	78	22,5	500	61	28	31	2,5	2,5	30	0	1,05
11473	MKS30-TS02-L/R-100	30	48	17,5	48	17,5	100	44	28	14	2,5	2,5	30	0	0,27
11475	MKS30-TS02-L/R-200	30	48	17,5	48	17,5	200	44	28	14	2,5	2,5	30	0	0,44
11477	MKS30-TS02-L/R-300	30	48	17,5	48	17,5	300	44	28	14	2,5	2,5	30	0	0,60
11479	MKS30-TS02-L/R-400	30	48	17,5	48	17,5	400	44	28	14	2,5	2,5	30	0	0,78
11481	MKS30-TS02-L/R-500	30	48	17,5	48	17,5	500	44	28	14	2,5	2,5	30	0	0,95
11577	MKS30-TS15-L/R-100	30	60	25	60	25	100	40	30	8	2,5	2,5	23	7	0,33
12049	MKS30-TS15-L/R-200	30	60	25	60	25	200	40	30	8	2,5	2,5	23	7	0,50
12051	MKS30-TS15-L/R-300	30	60	25	60	25	300	40	30	8	2,5	2,5	23	7	0,66
12053	MKS30-TS15-L/R-400	30	60	25	60	25	400	40	30	8	2,5	2,5	23	7	0,83
12055	MKS30-TS15-L/R-500	30	60	25	60	25	500	40	30	8	2,5	2,5	23	7	0,99
12058	MKS30-TS16-L/R-100	30	90	32,5	90	32,5	100	70	35	32	2,5	3	36	0	0,52
12060	MKS30-TS16-L/R-200	30	90	32,5	90	32,5	200	70	35	32	2,5	3	36	0	0,67
12062	MKS30-TS16-L/R-300	30	90	32,5	90	32,5	300	70	35	32	2,5	3	36	0	0,87
12064	MKS30-TS16-L/R-400	30	90	32,5	90	32,5	400	70	35	32	2,5	3	36	0	1,04

Transportschaufel

Bezeichnung	Artikel-Nr.
MKSXX-XXXX-X-XXXX	siehe Tabelle

Bauart: Schaufel ohne Seitenanschlag, mit Rohr

Material: Stahl



Artikel-Nr.	Bezeichnung	D ₁ [mm]	H ₁ [mm]	H ₂ [mm]	B ₁ [mm]	L ₁ [mm]	L ₂ [mm]	L ₃ [mm]	L ₄ [mm]	T ₁ [mm]	T ₂ [mm]	α [°]	β [°]	φ [°]	Gew. [kg]
100780	MKS20-AB01-100-VA	20	64	20	56	100	43	40	19	2,5	2	30	8	25	0,18
102745	MKS20-AB02-100-VA	20	50	20	56	100	41	22	50	2,5	2	5	-25	35	0,20
102746	MKS20-AB04-100-VA	20	64	20	56	100	33	40	17	2,5	2	30	8	25	0,20
11384	MKS20-TS10-40-100	20	71	28,5	40	100	50	33	15	2,5	2,5	30	0	0	0,20
11386	MKS20-TS10-40-200	20	71	28,5	40	200	50	33	15	2,5	2,5	30	0	0	0,30
11388	MKS20-TS10-40-300	20	71	28,5	40	300	50	33	15	2,5	2,5	30	0	0	0,41
11390	MKS20-TS10-40-400	20	71	28,5	40	400	50	33	15	2,5	2,5	30	0	0	0,52
11512	MKS20-TS13-100	20	66	25	32	100	100	61	35	2	4	20	0	0	0,24
107652	MKS20-TS13-1-D300	20	61	25	32	300	69,5	46	20	2	4	20	0	0	0,39
11514	MKS20-TS13-200	20	66	25	32	200	100	61	35	2	4	20	0	0	0,34
11516	MKS20-TS13-300	20	66	25	32	300	100	61	35	2	4	20	0	0	0,42
11518	MKS20-TS13-400	20	66	25	32	400	100	61	35	2	4	20	0	0	0,50
11520	MKS20-TS13-500	20	66	25	32	500	100	61	35	2	4	20	0	0	0,58
105459	MKS20-TS13-A-D100	20	66	21	32	100	100	61	35	2,5	4	20	0	0	0,29
105460	MKS20-TS13-A-D200	20	66	21	32	200	100	61	35	2,5	4	20	0	0	0,34
105462	MKS20-TS13-A-D300	20	66	21	32	300	100	61	35	2,5	4	20	0	0	0,45
105463	MKS20-TS13-A-D400	20	66	21	32	400	100	61	35	2,5	4	20	0	0	0,50
107464	MKS20-TS13-A-D500	20	66	21	32	500	100	61	35	2,5	4	20	0	0	0,56
11533	MKS20-TS14-100	20	54	29	32	100	100	65	32	2	4	-20	0	0	0,24
11535	MKS20-TS14-200	20	54	29	32	200	100	65	32	2	4	-20	0	0	0,33
11537	MKS20-TS14-300	20	54	29	32	300	100	65	32	2	4	-20	0	0	0,42
11539	MKS20-TS14-400	20	54	29	32	400	100	65	32	2	4	-20	0	0	0,51
11541	MKS20-TS14-500	20	54	29	32	500	100	65	32	2	4	-20	0	0	0,60
100875	MKS25-AB01-100-VA	25	64	19	56	100	43	40	19	2,5	2	30	8	25	0,22
101437	MKS25-AB02-100-VA	25	50	19	56	100	41	22	50	2,5	2	5	-25	35	0,22
101436	MKS25-AB04-100-VA	25	64	19	56	100	33	40	17	2,5	2	30	8	25	0,20
16558	MKS25-TS10-40-100	25	72	24,5	40	100	60	24	33	2	3	28	0	0	0,23
16560	MKS25-TS10-40-200	25	72	24,5	40	200	60	24	33	2	3	28	0	0	0,34
16562	MKS25-TS10-40-300	25	72	24,5	40	300	60	24	33	2	3	28	0	0	0,45
16564	MKS25-TS10-40-400	25	72	24,5	40	400	60	24	33	2	3	28	0	0	0,57
11522	MKS25-TS13-100	25	66	25	32	100	100	61	35	2	4	20	0	0	0,26
11523	MKS25-TS13-150	25	66	25	32	150	100	61	35	2	4	20	0	0	0,32
11524	MKS25-TS13-200	25	66	25	32	200	100	61	35	2	4	20	0	0	0,38
11525	MKS25-TS13-250	25	66	25	32	250	100	61	35	2	4	20	0	0	0,43
11526	MKS25-TS13-300	25	66	25	32	300	100	61	35	2	4	20	0	0	0,49
11528	MKS25-TS13-400	25	66	25	32	400	100	61	35	2	4	20	0	0	0,60
11530	MKS25-TS13-500	25	66	25	32	500	100	61	35	2	4	20	0	0	0,72
101751	MKS25-TS13-A-D100	25	66	21	32	100	100	61	35	2,5	4	20	0	0	0,29
101752	MKS25-TS13-A-D200	25	66	21	32	200	100	61	35	2,5	4	20	0	0	0,43
101753	MKS25-TS13-A-D300	25	66	21	32	300	100	61	35	2,5	4	20	0	0	0,57
101754	MKS25-TS13-A-D400	25	66	21	32	400	100	61	35	2,5	4	20	0	0	0,71
11543	MKS25-TS14-100	25	54	29	32	100	100	65	35	2	4	-20	0	0	0,26
11545	MKS25-TS14-200	25	54	29	32	200	100	65	35	2	4	-20	0	0	0,38
11547	MKS25-TS14-300	25	54	29	32	300	100	65	35	2	4	-20	0	0	0,49
11549	MKS25-TS14-400	25	54	29	32	400	100	65	35	2	4	-20	0	0	0,61
11551	MKS25-TS14-500	25	54	29	32	500	100	65	35	2	4	-20	0	0	0,72
101755	MKS25-TS14-A-D100	25	58	29	32	100	100	61	35	2,5	4	-20	0	0	0,29
101756	MKS25-TS14-A-D200	25	58	29	32	200	100	61	35	2,5	4	-20	0	0	0,43
101757	MKS25-TS14-A-D300	25	58	29	32	300	100	61	35	2,5	4	-20	0	0	0,57
101758	MKS25-TS14-A-D400	25	58	29	32	400	100	61	35	2,5	4	-20	0	0	0,71
15504	MKS30-TS13-100	30	66	25	32	100	100	61	35	2	4	20	0	0	0,29
15506	MKS30-TS13-200	30	66	25	32	200	100	61	35	2	4	20	0	0	0,43
15508	MKS30-TS13-300	30	66	25	32	300	100	61	35	2	4	20	0	0	0,57

Transportschaufel

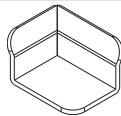
Artikel-Nr.	Bezeichnung	D ₁ [mm]	H ₁ [mm]	H ₂ [mm]	B ₁ [mm]	L ₁ [mm]	L ₂ [mm]	L ₃ [mm]	L ₄ [mm]	T ₁ [mm]	T ₂ [mm]	α [°]	β [°]	φ [°]	Gew. [kg]
15510	MKS30-TS13-400	30	66	25	32	400	100	61	35	2	4	20	0	0	0,71
15512	MKS30-TS13-500	30	66	25	32	500	100	61	35	2	4	20	0	0	0,83
100009	MKS30-TS13-600	30	66	25	32	600	100	61	35	2	4	20	0	0	0,99
15514	MKS30-TS14-100	30	54	29	32	100	100	65	35	2	4	-20	0	0	0,29
15516	MKS30-TS14-200	30	54	29	32	200	100	65	35	2	4	-20	0	0	0,42
15518	MKS30-TS14-300	30	54	29	32	300	100	65	35	2	4	-20	0	0	0,56
15520	MKS30-TS14-400	30	54	29	32	400	100	65	35	2	4	-20	0	0	0,70
15522	MKS30-TS14-500	30	54	29	32	500	100	65	35	2	4	-20	0	0	0,83

Transportschaufelzubehör

Bezeichnung	Artikel-Nr.
MKS-TS11-L	11449

Bauart: Schaufel zum Anschweißen mit Seitenanschlag, links

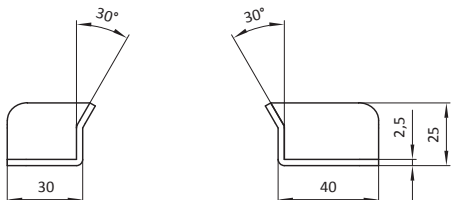
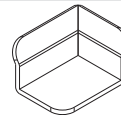
Material: Stahl



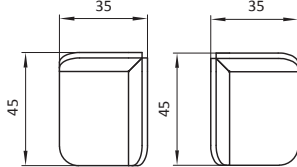
Bezeichnung	Artikel-Nr.
MKS-TS11-R	11450

Bauart: Schaufel zum Anschweißen mit Seitenanschlag, rechts

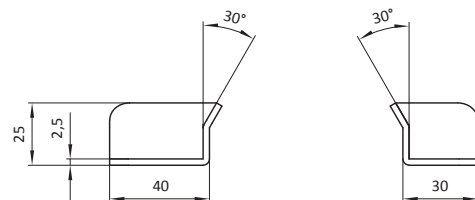
Material: Stahl



Artikel-Nr.	Bezeichnung	Gew. [kg]
11449	MKS-TS11-L	0,05



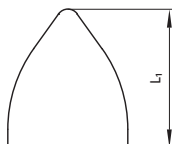
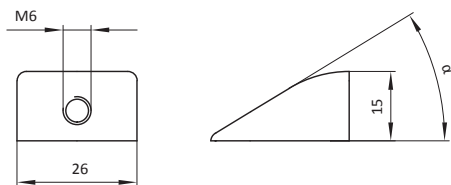
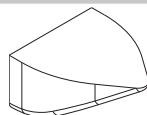
Artikel-Nr.	Bezeichnung	Gew. [kg]
11450	MKS-TS11-R	0,05



Bezeichnung	Artikel-Nr.
MKS-ZTS01-XX	siehe Tabelle

Bauart: Niederhalter für Transportschaufel

Material: Stahl



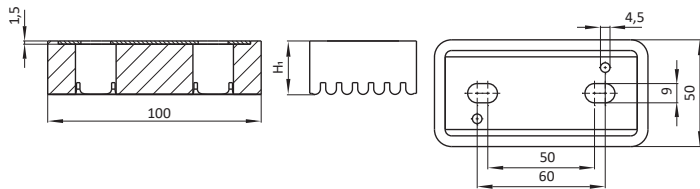
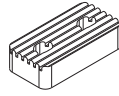
Artikel-Nr.	Bezeichnung	L ₁ [mm]	α [°]	Gew. [kg]
19628	MKS-ZTS01-30	30	31,3	0,05
19634	MKS-ZTS01-40	40	20,1	0,06

Ablage

Bezeichnung	Artikel-Nr.
MKS-ABB10-1-XX-XX	siehe Tabelle

Bauart: Kunststoffauflage

Material: Materialmix



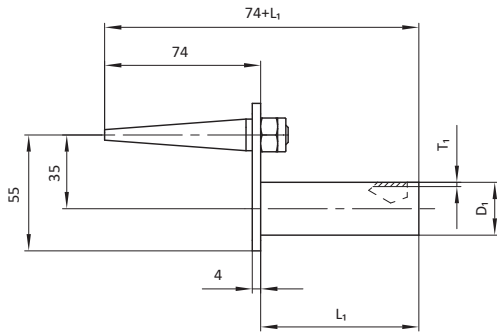
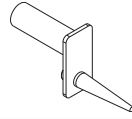
Artikel-Nr.	Bezeichnung	H ₁ [mm]	Material der Ablage	Gew. [kg]
108161	MKS-ABB10-1-25-40	25	NBR, 40 Shore	0,12

Einweiser

Bezeichnung	Artikel-Nr.
MKSXX-EW17-XXX	siehe Tabelle

Bauart: mit Rohr, mit Dorn

Material: Stahl

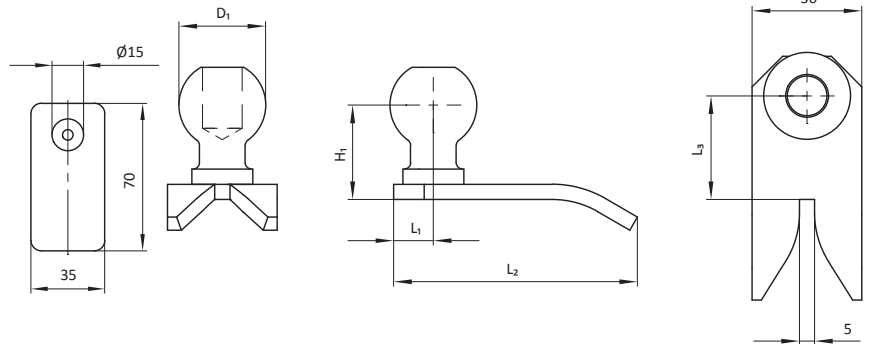
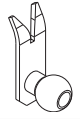


Artikel-Nr.	Bezeichnung	D ₁ [mm]	L ₁ [mm]	T ₁ [mm]	Gew. [kg]
101925	MKS20-EW17-200	20	200	3	0,40
102737	MKS25-EW17-100	25	100	2	0,26
102738	MKS25-EW17-200	25	200	2	0,37
102739	MKS25-EW17-300	25	300	2	0,48
102740	MKS25-EW17-400	25	400	2	0,60
101319	MKS30-EW17-100	30	100	2	0,28
101320	MKS30-EW17-200	30	200	2	0,42
101321	MKS30-EW17-300	30	300	2	0,56

Bezeichnung	Artikel-Nr.
MKS-AKU82-1	siehe Tabelle

Bauart: mit Kugel

Material: Stahl

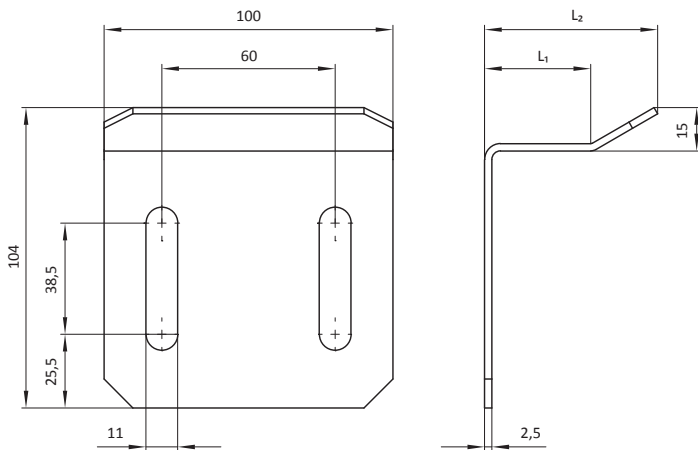
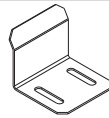


Artikel-Nr.	Bezeichnung	D ₁ [mm]	H ₁ [mm]	L ₁ [mm]	L ₂ [mm]	L ₃ [mm]	Gew. [kg]
101226	MKS-AKU82-1	28,5	26	13	80	34	0,19
100477	MKS-AKU82	36	29	25	105	47	0,32

Bezeichnung	Artikel-Nr.
MKS-EW18-XX	siehe Tabelle

Bauart: anschraubbar

Material: Stahl

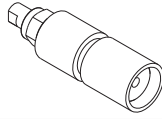


Artikel-Nr.	Bezeichnung	L ₁ [mm]	L ₂ [mm]	Gew. [kg]
103536	MKS-EW18-37	37	60	0,27
103537	MKS-EW18-62	62	85	0,32

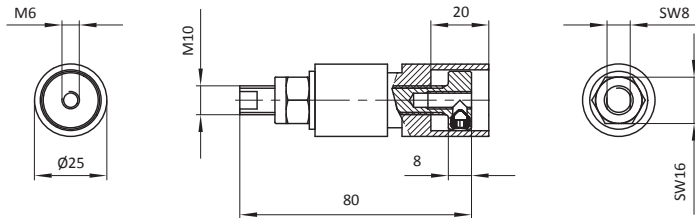
Magnethalter

Bezeichnung	Artikel-Nr.
MKS-HST09	101923

Bauart: für Einweiserdorn



Material: Materialmix

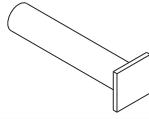


Artikel-Nr.	Bezeichnung	Gew. [kg]
101923	MKS-HST09	0,09

Rohr mit Kugel/Platte

Bezeichnung	Artikel-Nr.
MKS30-RA01-XXX	siehe Tabelle

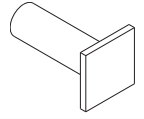
Bauart: Rohr mit Platte



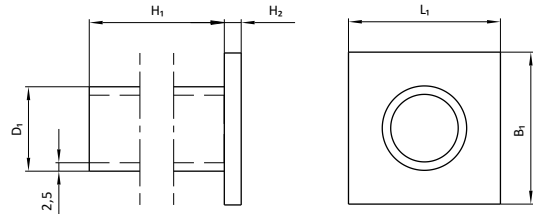
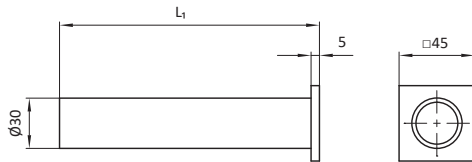
Material: Stahl

Bezeichnung	Artikel-Nr.
MKSXX-RAX1-XXX	siehe Tabelle

Bauart: Rohr mit Platte



Material: Stahl

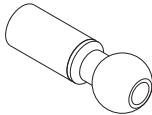


Artikel-Nr.	Bezeichnung	L ₁ [mm]	Gew. [kg]
10454	MKS30-RA01-75	75	0,20
10455	MKS30-RA01-100	100	0,24
10456	MKS30-RA01-125	125	0,28
10457	MKS30-RA01-150	150	0,33
10458	MKS30-RA01-200	200	0,41
10459	MKS30-RA01-250	250	0,50
10460	MKS30-RA01-300	300	0,58
10461	MKS30-RA01-350	350	0,66
10462	MKS30-RA01-400	400	0,75
10463	MKS30-RA01-450	450	0,83
10464	MKS30-RA01-500	500	0,92
10465	MKS30-RA01-550	550	1,00
10466	MKS30-RA01-600	600	1,27
102578	MKS30-RA01-1500	1500	2,61
107708	MKS30-RA01-1550	1550	2,70

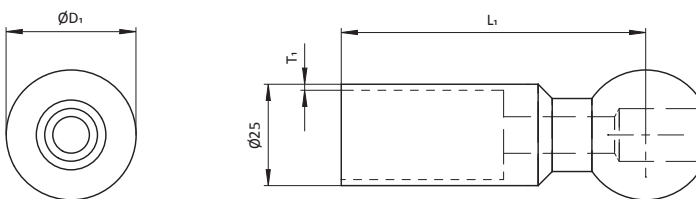
Artikel-Nr.	Bezeichnung	D ₁ [mm]	H ₁ [mm]	H ₂ [mm]	B ₁ [mm]	L ₁ [mm]	Gew. [kg]
10434	MKS20-RA01-300	20	300	5	35	35	0,37
10436	MKS20-RA01-400	20	400	5	35	35	0,48
10438	MKS20-RA01-500	20	500	5	35	35	0,58
10473	MKS20-RA11-300	20	300	20	35	35	0,52
10475	MKS20-RA11-400	20	400	20	35	35	0,62
10477	MKS20-RA11-500	20	500	20	35	35	0,73
10447	MKS25-RA01-300	25	300	5	40	40	0,47
10449	MKS25-RA01-400	25	400	5	40	40	0,61
10451	MKS25-RA01-500	25	500	5	40	40	0,75
10486	MKS25-RA11-300	25	300	20	40	40	0,67
10488	MKS25-RA11-400	25	400	20	40	40	0,81
10490	MKS25-RA11-500	25	500	20	40	40	0,95
10460	MKS30-RA01-300	30	300	5	45	45	0,59
10462	MKS30-RA01-400	30	400	5	45	45	0,76
10464	MKS30-RA01-500	30	500	5	45	45	0,93
10500	MKS30-RA11-300	30	300	20	45	45	0,83
10502	MKS30-RA11-400	30	400	20	45	45	1,00
10504	MKS30-RA11-500	30	500	20	45	45	1,17

Bezeichnung	Artikel-Nr.
MKS25-RKU0X-XXX	siehe Tabelle

Bauart: Rohr mit Kugel



Material: Stahl



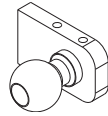
Artikel-Nr.	Bezeichnung	D ₁ [mm]	L ₁ [mm]	T ₁ [mm]	Gew. [kg]
101716	MKS25-RKU02-C100	28,5	100	2	0,19
101718	MKS25-RKU02-C200	28,5	200	2	0,31
101720	MKS25-RKU02-C300	28,5	300	2	0,42
101722	MKS25-RKU02-C400	28,5	400	2	0,53
12070	MKS25-RKU01-075	32	75	1,5	0,19
12071	MKS25-RKU01-100	32	100	1,5	0,21
12073	MKS25-RKU01-200	32	200	1,5	0,29
12075	MKS25-RKU01-300	32	300	1,5	0,38
12077	MKS25-RKU01-400	32	400	1,5	0,47
106310	MKS25-RKU01-450	32	450	1,5	0,51

Kugel/Wellenzapfen mit Anschweißplatte

Bezeichnung	Artikel-Nr.
MKS-AKUXX-X	siehe Tabelle

Bauart: für Schaufel, Anschweißhalterung mit Kugel

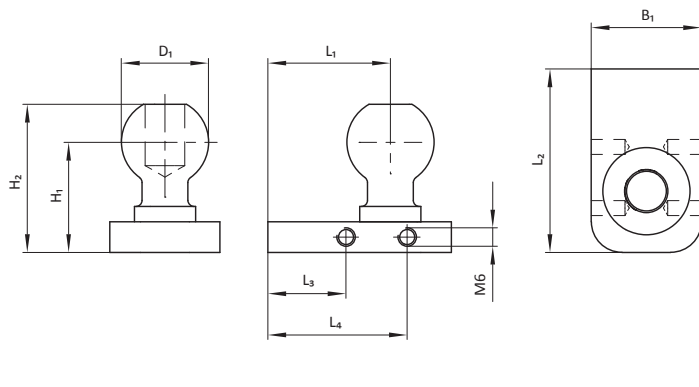
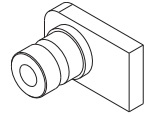
Material: Stahl



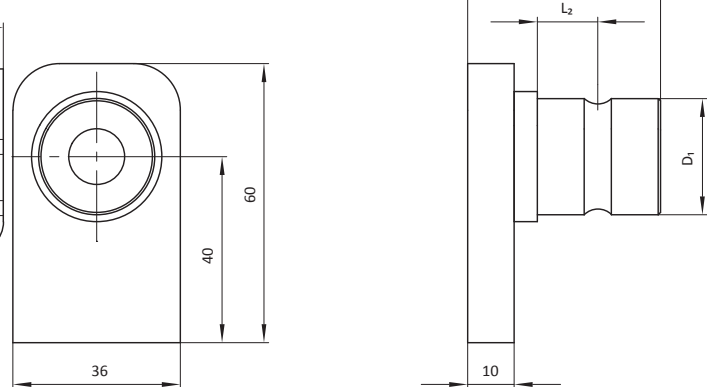
Bezeichnung	Artikel-Nr.
MKS-AW39-X	siehe Tabelle

Bauart: für Schaufel, Anschweißhalterung mit Wellenzapfen

Material: Stahl



Artikel-Nr.	Bezeichnung	D ₁ [mm]	H ₁ [mm]	H ₂ [mm]	B ₁ [mm]	L ₁ [mm]	L ₂ [mm]	L ₃ [mm]	L ₄ [mm]	Gew. [kg]
100995	MKS-AKU55-1	28,5	36	48,4	36	40	60	25,5	45,5	0,25
15821	MKS-AKU53	28,5	36	48,4	25	35	47	-	-	0,17
12232	MKS-AKU14	32	39	52,5	36	40	60	-	-	0,29
16009	MKS-AKU55	36	39	54	36	40	60	-	-	0,36

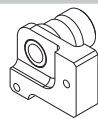


Artikel-Nr.	Bezeichnung	D ₁ [mm]	L ₁ [mm]	L ₂ [mm]	Gew. [kg]
101945	MKS-AW39-1	20	36,5	10,5	0,22
101944	MKS-AW39	25	41,5	13	0,25

Bezeichnung	Artikel-Nr.
MKS-AW11-L	10513

Bauart: mit Wellenzapfen, mit Flansch, links

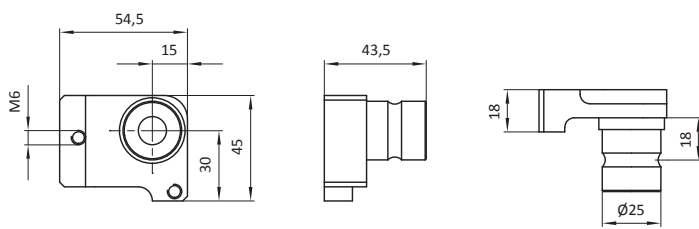
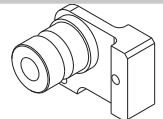
Material: Stahl



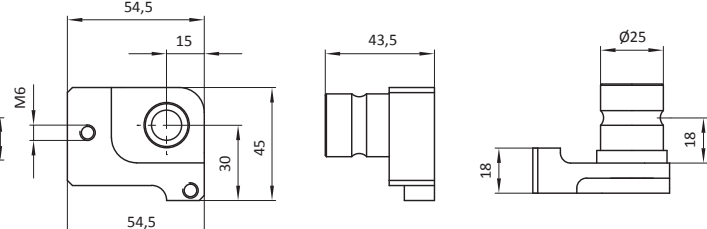
Bezeichnung	Artikel-Nr.
MKS-AW11-R	10512

Bauart: mit Wellenzapfen, mit Flansch, rechts

Material: Stahl



Artikel-Nr.	Bezeichnung	Gew. [kg]
10513	MKS-AW11-L	0,26

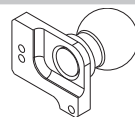


Artikel-Nr.	Bezeichnung	Gew. [kg]
10512	MKS-AW11-R	0,26

Bezeichnung	Artikel-Nr.
MKS-AKU11-R-LB	103506

Bauart: für Transportschaufel, Halterung rechts

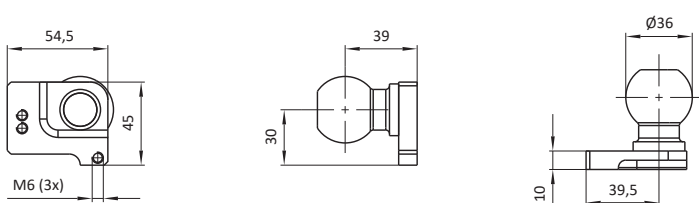
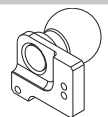
Material: Stahl



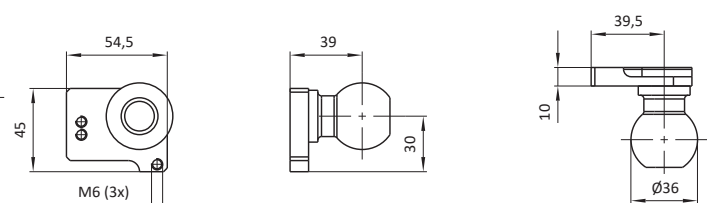
Bezeichnung	Artikel-Nr.
MKS-AKU11-L-LB	103505

Bauart: für Transportschaufel, Halterung links

Material: Stahl



Artikel-Nr.	Bezeichnung	Gew. [kg]
103506	MKS-AKU11-R-LB	0,33



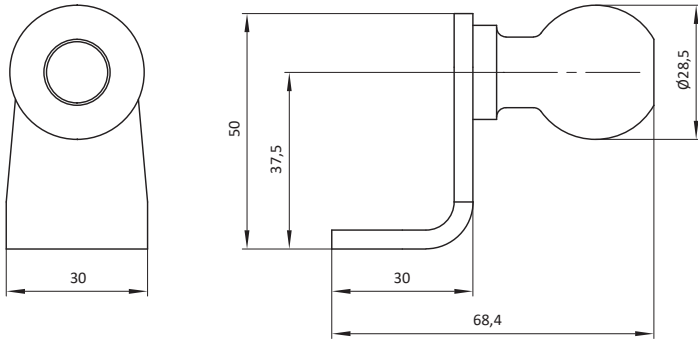
Artikel-Nr.	Bezeichnung	Gew. [kg]
103505	MKS-AKU11-L-LB	0,33

Kugel mit Platte/Winkel/Gewinde

Bezeichnung	Artikel-Nr.
MKS-AKU02	10415

Bauart: mit Kugel, mit Winkel (anschweißbar)

Material: Stahl

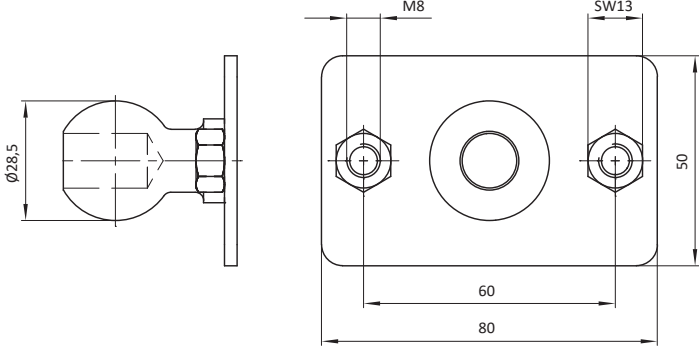
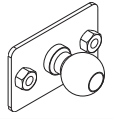


Artikel-Nr.	Bezeichnung	Gew. [kg]
10415	MKS-AKU02	0,16

Bezeichnung	Artikel-Nr.
MKS-AKU48-1	16569

Bauart: mit Kugel, mit Flansch

Material: Stahl

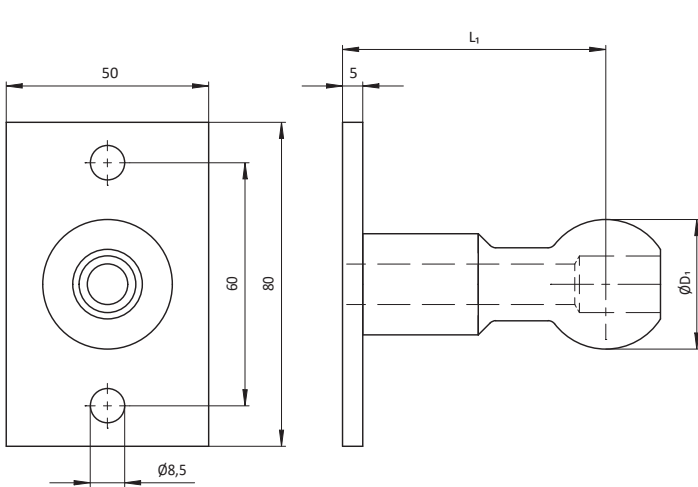
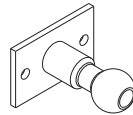


Artikel-Nr.	Bezeichnung	Gew. [kg]
16569	MKS-AKU48-1	0,20

Bezeichnung	Artikel-Nr.
MKS-AKUXX	siehe Tabelle

Bauart: mit Kugel, mit Flansch

Material: Stahl

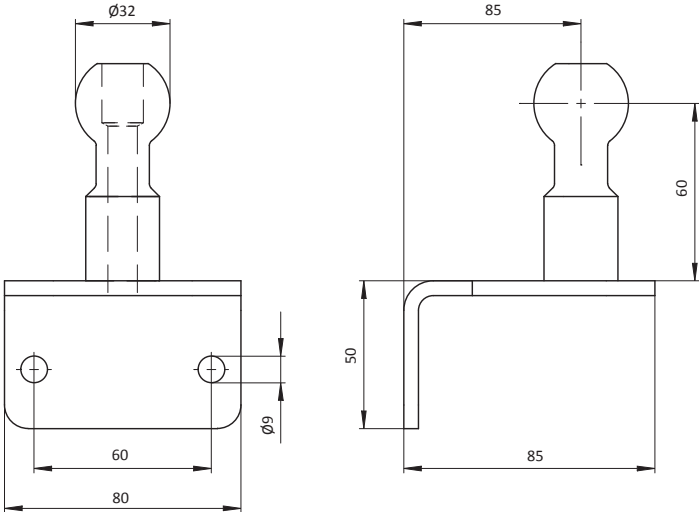
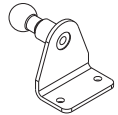


Artikel-Nr.	Bezeichnung	D_1 [mm]	L_1 [mm]	Gew. [kg]
15657	MKS-AKU48	28,5	45	0,27
12512	MKS-AKU17	32	65	0,37
15141	MKS-AKU37	36	65	0,43

Bezeichnung	Artikel-Nr.
MKS-AKU24	12880

Bauart: mit Kugel, mit Flansch 90°

Material: Stahl



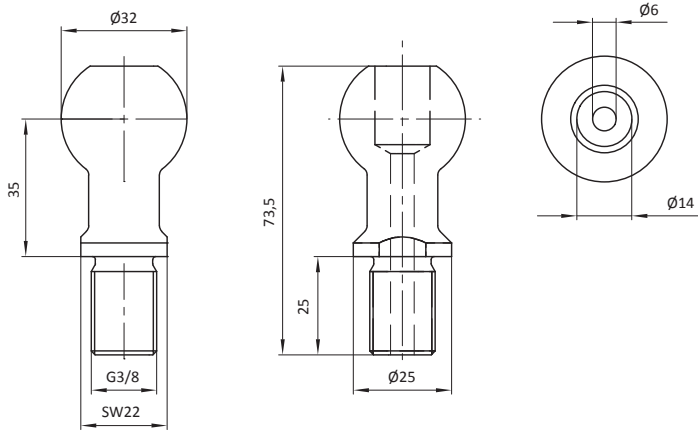
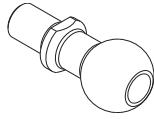
Artikel-Nr.	Bezeichnung	Gew. [kg]
12880	MKS-AKU24	0,55

Kugel mit Platte/Winkel/Gewinde

Bezeichnung	Artikel-Nr.
MKS-AKU19	12516

Bauart: Kugel und Außengewinde

Material: Stahl

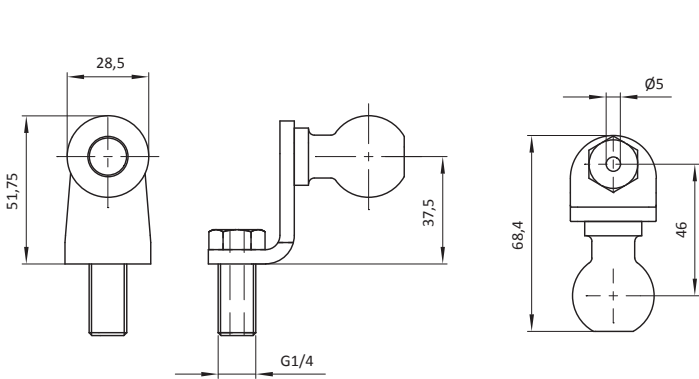


Artikel-Nr.	Bezeichnung	Gew. [kg]
12516	MKS-AKU19	0,07

Bezeichnung	Artikel-Nr.
MKS-AKU50	15711

Bauart: Kugel mit Außengewinde, abgewinkelt

Material: Stahl

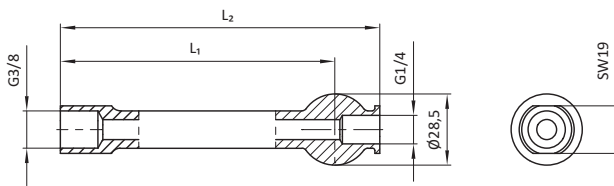
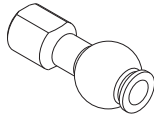


Artikel-Nr.	Bezeichnung	Gew. [kg]
15711	MKS-AKU50	0,20

Bezeichnung	Artikel-Nr.
MKS-AKU102-XXX	siehe Tabelle

Bauart: verlängerter Adapter mit Kugel

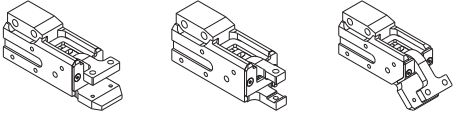
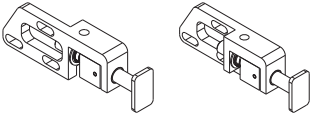
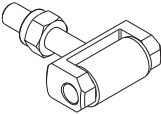
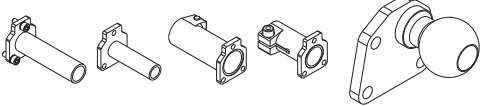
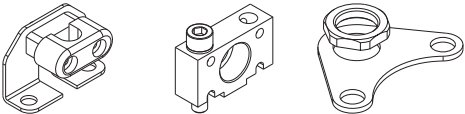
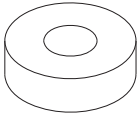
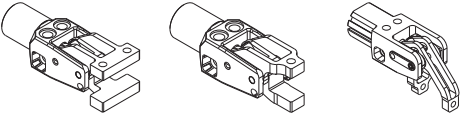
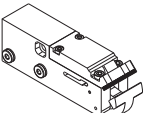
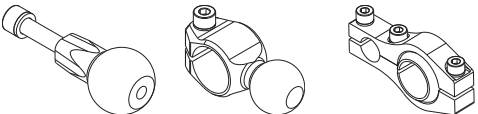
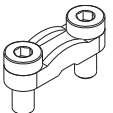
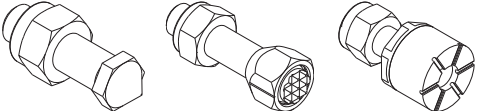
Material: Aluminium



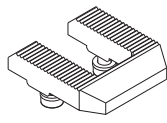
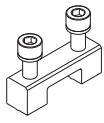
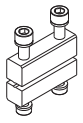
Artikel-Nr.	Bezeichnung	L ₁ [mm]	L ₂ [mm]	Gew. [kg]
108175	MKS-AKU102-50	50	68	0,05
108176	MKS-AKU102-110	110	128	0,05

8. Klemmgreifer, Magnetgreifer und Zubehör

Inhalt

	Klemmgreifer 215
	Bauteilabfrage 227
	Zubehör für Klemmgreifer 228
	Greiferbefestigung (Klemmgreifer) 229
	Zugentlastung (Klemmgreifer) 232
	Öffnungswinkelbegrenzung (Klemmgreifer)..... 233
	Klemmgreifer - kompakte Bauform..... 236
	Kulissenklemmgreifer 243
	Greiferbefestigung (Klemmgreifer - kompakte Bauform & Kulissenklemmgreifer) 244
	Halter für Kabel 246
	Spannschraube 247

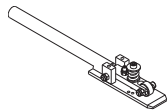
8. Klemmgreifer, Magnetgreifer und Zubehör



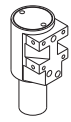
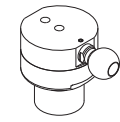
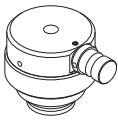
Klemmbacke..... 249



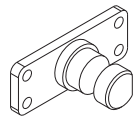
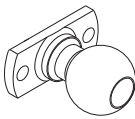
Abstimmlatte 252



Klemmgreifer mechanisch (federbelastet) 253



Magnetgreifer 254



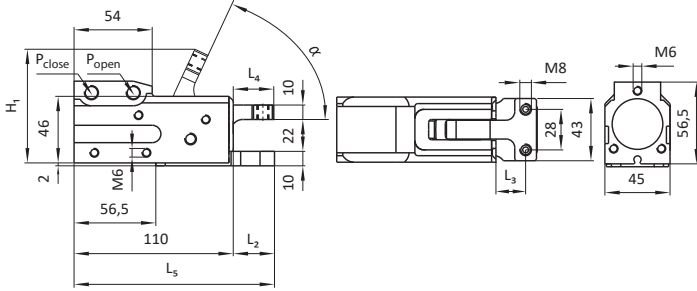
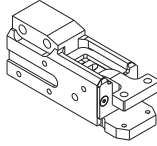
Greiferbefestigung (Magnetgreifer) 256

Klemmgreifer

Bezeichnung	Artikel-Nr.
MKS-KGSP12-XX-X-XX-X-XX	siehe Tabelle

Bauart: Spannausrichtung 0°, für Spannschraube, Spannhebel breit, Grundplatte ohne Einlaufschräge, Luftanschlüsse (P) G1/8

Material: Gehäuse: Aluminium
 Spannhebel: Stahl
 Grundplatte: Stahl
 Dichtungen: NBR



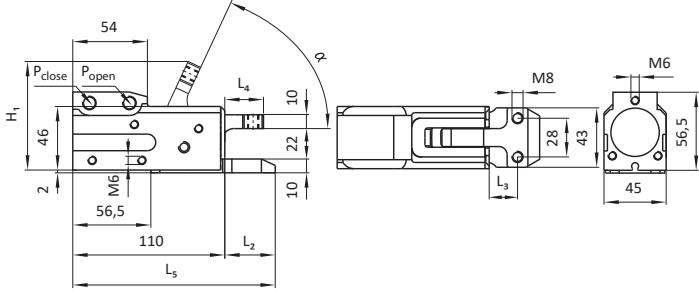
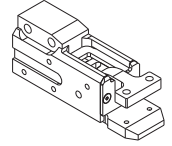
Artikel-Nr.	Bezeichnung	H ₁ [mm]	L ₂ [mm]	L ₃ [mm]	L ₄ [mm]	L ₅ [mm]	α [°]	Klemmkraft [N]	Gew. [kg]
100611	MKS-KGSP12-00-0-K	78,6	28,5	20,5	28	138,5	65	650	1,01
102479	MKS-KGSP12-00-0-K-M ¹	80,5	28,5	20,5	28	144,5	65	650	0,85
104056	MKS-KGSP12-OS-00-0-K ²	80,5	28,5	20,5	28	138,5	65	650	1,01
106218	MKS-KGSP12-00-0-35-K-20°	63,3	43	35	42,5	153	20	560	1,03
101322	MKS-KGSP12-00-0-50-K-20°	68,4	58	50	57,5	168	20	470	1,06
104055	MKS-KGSP12-OS-00-0-50-K-20° ²	70,4	58	50	57,5	168	20	470	1,06
104665	MKS-KGSP12-00-0-60-K-20	71,8	68	60	67,5	178	20	420	1,14
104666	MKS-KGSP12-00-0-76-K-20	77,5	84,5	76,5	84	194,5	20	250	1,23

¹ Endlagenabfrage Kolbenstellung ² Endlage ohne Selbsthemmung

Bezeichnung	Artikel-Nr.
MKS-KGSP12-XX-X-XX-X-XX	siehe Tabelle

Bauart: Spannausrichtung 0°, für Spannschraube, Spannhebel breit, Grundplatte mit Einlaufschräge, Luftanschlüsse (P) G1/8

Material: Gehäuse: Aluminium
 Spannhebel: Stahl
 Grundplatte: Stahl
 Dichtungen: NBR



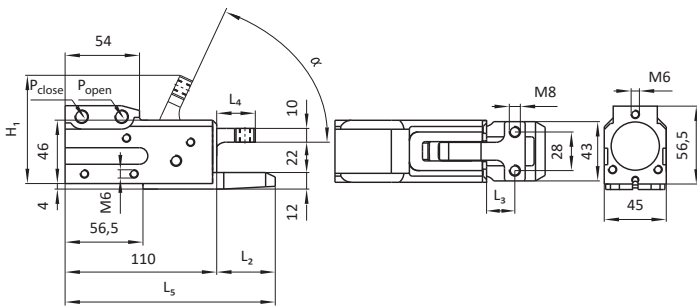
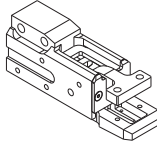
Artikel-Nr.	Bezeichnung	H ₁ [mm]	L ₂ [mm]	L ₃ [mm]	L ₄ [mm]	L ₅ [mm]	α [°]	Klemmkraft [N]	Gew. [kg]
103624	MKS-KGSP12-00-0-30°	65,7	36,5	20,5	28	146,5	30	650	0,97
16470	MKS-KGSP12-00-0	78,6	36,5	20,5	28	146,5	65	650	0,97
105274	MKS-KGSP12-00-0-M ¹	80,5	36,5	20,5	28	152,5	65	650	1,13
100578	MKS-KGSP12-OS-00-0 ²	80,5	36,5	20,5	28	146,5	65	650	0,97
101966	MKS-KGSP12-00-0-35-20°	63,3	51	35	42,5	161	20	560	1,03
102147	MKS-KGSP12-00-0-35-30°	72,9	51	35	42,5	161	30	560	1,03
101291	MKS-KGSP12-00-0-50-20°	68,4	66	50	57,5	176	20	470	1,1
103317	MKS-KGSP12-00-0-60-20°	71,8	76	60	67,5	186	20	420	1,14
107694	MKS-KGSP12-00-0-60-30°	85	76	60	67,5	186	30	420	1,14
103647	MKS-KGSP12-00-0-76-10°	59,4	92,5	76,5	84	202,5	10	250	1,22
103318	MKS-KGSP12-00-0-76-20°	77,5	98,5	76,5	84	208,5	20	250	1,22

¹ Endlagenabfrage Kolbenstellung ² Endlage ohne Selbsthemmung

Bezeichnung	Artikel-Nr.
MKS-KGSP10-XX-X-XX-X-XX	siehe Tabelle

Bauart: Spannausrichtung 0°, für Spannschraube, Spannhebel breit, Grundplatte mit Einlaufschräge, Sensoraufnahme für IDS02, Luftanschlüsse (P) G1/8

Material: Gehäuse: Aluminium
 Spannhebel: Stahl
 Grundplatte: Stahl
 Dichtungen: NBR



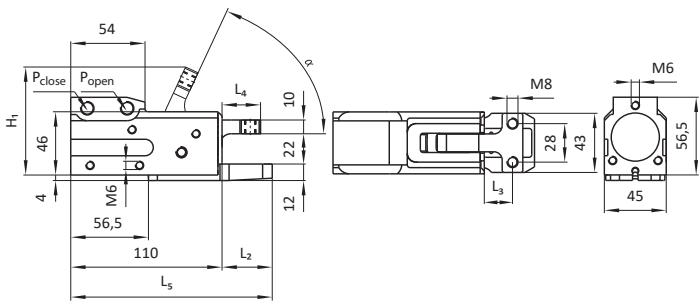
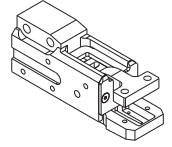
Artikel-Nr.	Bezeichnung	H ₁ [mm]	L ₂ [mm]	L ₃ [mm]	L ₄ [mm]	L ₅ [mm]	α [°]	Klemmkraft [N]	Gew. [kg]
103544	MKS-KGSP10-00-0-10°	49,7	42,5	20,5	28	152,5	10	650	0,96
103545	MKS-KGSP10-00-0-15°	54,1	42,5	20,5	28	152,5	15	650	0,96
103546	MKS-KGSP10-00-0-20°	58,3	42,5	20,5	28	152,5	20	650	0,96
103547	MKS-KGSP10-00-0-30°	65,7	42,5	20,5	28	152,5	30	650	0,96
16468	MKS-KGSP10-00-0	78,6	42,5	20,5	28	152,5	65	650	0,96
19954	MKS-KGSP10-00-0-M ¹	82,5	42,5	20,5	28	116	65	650	0,96
17591	MKS-KGSP10-OS-00-0 ²	82,5	42,5	20,5	28	110	65	650	0,95
103307	MKS-KGSP10-00-0-35-20°	63,3	57	35	42,5	167	20	560	1,02
103308	MKS-KGSP10-00-0-50-20°	68,4	72	50	57,5	182	20	470	1,06
103309	MKS-KGSP10-00-0-60-20°	71,8	82	60	67,5	192	20	420	1,15
107693	MKS-KGSP10-00-0-60-30°	85	82	60	67,5	192	20	420	1,15
16961	MKS-KGSP10-00-0-76-20°	77,5	98,5	76,5	84	208,5	20	250	1,22

¹ Endlagenabfrage Kolbenstellung ² Endlage ohne Selbsthemmung

Bezeichnung	Artikel-Nr.
MKS-KGSP10-00-0-XX-X-XX	siehe Tabelle

Bauart: Spannausrichtung 0°, für Spannschraube, Spannhebel breit, Grundplatte ohne Einlaufschräge, Sensoraufnahme für IDS02, Luftanschlüsse (P) G1/8

Material: Gehäuse: Aluminium
 Spannhebel: Stahl
 Grundplatte: Stahl
 Dichtungen: NBR



Artikel-Nr.	Bezeichnung	H ₁ [mm]	L ₂ [mm]	L ₃ [mm]	L ₄ [mm]	L ₅ [mm]	α [°]	Klemmkraft [N]	Gew. [kg]
103571	MKS-KGSP10-00-0-K-30°	65,7	36,5	20,5	28	146,5	30	650	0,94
18143	MKS-KGSP10-00-0-K	78,6	36,5	20,5	28	146,5	65	650	0,94
102477	MKS-KGSP10-00-0-K-M ¹	82,5	36,5	20,5	28	152,5	65	650	0,93
104129	MKS-KGSP10-00-0-35-K-20°	63,3	51	35	42,5	161	20	560	1,03
104659	MKS-KGSP10-00-0-60-K-20	71,8	75	60	67,5	185	20	420	1,14
104449	MKS-KGSP10-00-0-76-K-20°	77,5	91,5	76,5	84	201,5	20	250	1,23

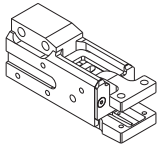
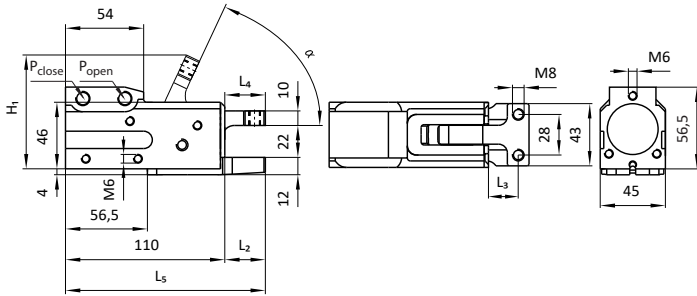
¹ Endlagenabfrage Kolbenstellung

Klemmgreifer

Bezeichnung Artikel-Nr.
MKS-KGSP15-00-0 19668

Bauart: Spannausrichtung 0°, für Spannschraube, Spannhebel breit, kurze Grundplatte ohne Einlaufschräge, Sensoraufnahme für IDS02, Luftanschlüsse (P) G1/8

Material: Gehäuse: Aluminium
 Spannhebel: Stahl
 Grundplatte: Stahl
 Dichtungen: NBR

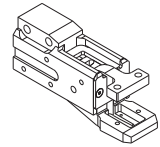
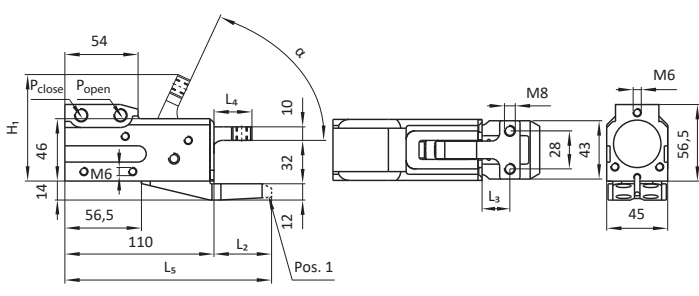



Artikel-Nr.	Bezeichnung	H ₁ [mm]	L ₂ [mm]	L ₃ [mm]	L ₄ [mm]	L ₅ [mm]	α [°]	Klemmkraft [N]	Gew. [kg]
19668	MKS-KGSP15-00-0	78,6	28	20,5	28	138	65	650	0,91

Bezeichnung Artikel-Nr.
MKS-KGSP14-XX-X-XX-X-XX siehe Tabelle

Bauart: Spannausrichtung 0°, für Spannschraube, Spannhebel breit, Sensoraufnahme für IDS02, mit / ohne Einlaufschräge [Pos. 1], Luftanschlüsse (P) G1/8

Material: Gehäuse: Aluminium
 Spannhebel: Stahl
 Grundplatte: Stahl
 Dichtungen: NBR

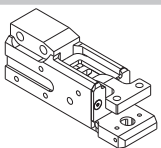
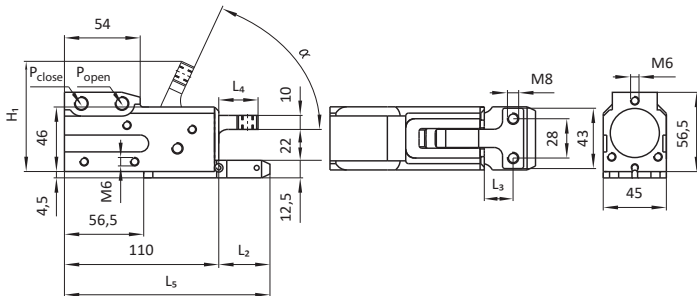
Artikel-Nr.	Bezeichnung	H ₁ [mm]	L ₂ [mm]	L ₃ [mm]	L ₄ [mm]	L ₅ [mm]	α [°]	Klemmkraft [N]	Gew. [kg]	Pos. 1
19669	MKS-KGSP14-00-0	78,6	42,5	20,5	28	152,5	65	650	1,01	ja
100185	MKS-KGSP14-05-00-0 ²	92,5	42,5	20,5	28	152,5	65	650	1,02	ja
104435	MKS-KGSP14-00-0-K	78,6	36,5	21	28	146,5	65	650	0,98	nein
104156	MKS-KGSP14-00-0-60-K-20°	85,3	76	60	67,5	186	20	420	1,13	nein
104268	MKS-KGSP14-00-0-76-K-20°	91,4	92,5	76,5	84	202,5	20	250	1,20	nein
102269	MKS-KGSP14-00-0-76-20°	91,4	98,5	76,5	84	208,5	20	250	1,20	nein

² Endlage ohne Selbsthemmung

Bezeichnung Artikel-Nr.
MKS-KGSP18-00-0-XX-XX siehe Tabelle

Bauart: Spannausrichtung 0°, für Spannschraube, Spannhebel breit, Grundplatte mit Einlaufschräge, Sensoraufnahme für IDS19, Luftanschlüsse (P) G1/8

Material: Gehäuse: Aluminium
 Spannhebel: Stahl
 Grundplatte: Stahl
 Dichtungen: NBR

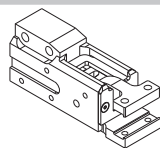
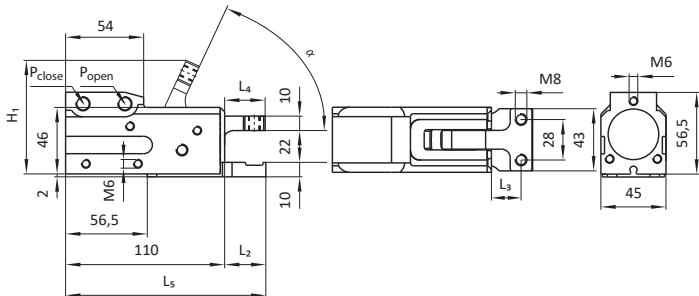



Artikel-Nr.	Bezeichnung	H ₁ [mm]	L ₂ [mm]	L ₃ [mm]	L ₄ [mm]	L ₅ [mm]	α [°]	Klemmkraft [N]	Gew. [kg]
101986	MKS-KGSP18-00-0	78,6	36,5	20,5	28	146,5	65	650	0,99
104674	MKS-KGSP18-00-0-60-20	76,3	76	60	67,5	186	20	420	1,21

Bezeichnung Artikel-Nr.
MKS-KGSP12-XX-X-XX-X-XX siehe Tabelle

Bauart: Spannausrichtung 0°, für Klemmbacke, Spannhebel breit, Grundplatte ohne Einlaufschräge, Luftanschlüsse (P) G1/8

Material: Gehäuse: Aluminium
 Spannhebel: Stahl
 Grundplatte: Stahl
 Dichtungen: NBR

Artikel-Nr.	Bezeichnung	H ₁ [mm]	L ₂ [mm]	L ₃ [mm]	L ₄ [mm]	L ₅ [mm]	α [°]	Klemmkraft [N]	Gew. [kg]
103655	MKS-KGSP12-00-A-20°	58,3	28,5	20,5	28	138,5	20	650	0,92
16722	MKS-KGSP12-00-A	78,6	28,5	20,5	28	138,5	65	650	0,92
102705	MKS-KGSP12-00-A-M ¹	80,5	28,5	20,5	28	114,5	65	650	0,93
104381	MKS-KGSP12-05-00-A ²	80,5	28,5	20,5	28	138,5	65	650	0,93
101967	MKS-KGSP12-00-A-35-20°	63,3	43	35	42,5	153	20	560	0,99
103319	MKS-KGSP12-00-A-50-20°	68,4	58	50	57,5	168	20	470	1,08
103320	MKS-KGSP12-00-A-60-20°	71,8	68	60	67,5	178	20	420	1,09
107711	MKS-KGSP12-05-00-A-60-20° ²	71,8	68	60	67,5	178	20	420	1,09
103321	MKS-KGSP12-00-A-76-20°	77,5	84,5	76,5	84	194,5	20	250	1,17

¹ Endlagenabfrage Kolbenstellung ² Endlage ohne Selbsthemmung

Klemmgreifer

Bezeichnung Artikel-Nr.
MKS-KGSP10-XX-X-XX-X-XX siehe Tabelle

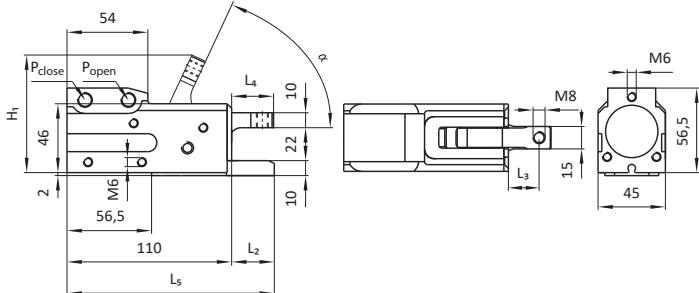
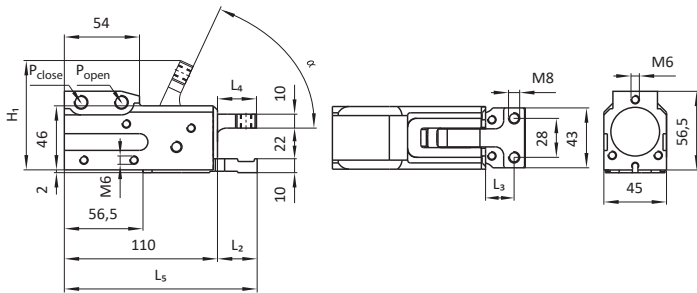
Bauart: Spannausrichtung 0°, für Klemmbacken, Spannhebel breit, Grundplatte ohne Einlaufschräge, Sensoraufnahme für IDS02, Luftanschlüsse (P) G1/8

Material: Gehäuse: Aluminium
 Spannhebel: Stahl
 Grundplatte: Stahl
 Dichtungen: NBR

Bezeichnung Artikel-Nr.
MKS-KGSP11-00-X-XX-X-XX siehe Tabelle

Bauart: Spannausrichtung 0°, für Spannschraube, Spannhebel schmal, Luftanschlüsse (P) G1/8

Material: Gehäuse: Aluminium
 Spannhebel: Stahl
 Grundplatte: Stahl
 Dichtungen: NBR



Artikel-Nr.	Bezeichnung	H ₁ [mm]	L ₂ [mm]	L ₃ [mm]	L ₄ [mm]	L ₅ [mm]	α [°]	Klemmkraft [N]	Gew. [kg]
103599	MKS-KGSP10-00-A-20°	58,3	28,5	20,5	28	138,5	20	650	0,88
103600	MKS-KGSP10-00-A-30°	65,7	28,5	20,5	28	138,5	30	650	0,88
16720	MKS-KGSP10-00-A	78,6	28,5	20,5	28	138,5	65	650	0,88
102706	MKS-KGSP10-00-A-M ¹	80,5	28,5	20,5	28	144,5	65	650	0,89
104367	MKS-KGSP10-0S-00-A ²	78,6	28,5	20,5	28	138,5	65	650	0,88
103311	MKS-KGSP10-00-A-35-20°	63,3	43	35	42,5	153	20	560	0,97
103312	MKS-KGSP10-00-A-50-20°	68,4	58	50	57,5	168	20	470	0,97
103313	MKS-KGSP10-00-A-60-20°	71,8	68	60	67,5	178	20	420	1,06
104447	MKS-KGSP10-00-A-60-45°	94,7	68	60	67,5	178	45	420	1,06
103314	MKS-KGSP10-00-A-76-20°	77,5	84,5	76,5	84	194,5	20	250	1,11
104053	MKS-KGSP10-0S-00-A-76-20° ²	79,4	84,5	76,5	84	194,5	20	250	1,13

Artikel-Nr.	Bezeichnung	H ₁ [mm]	L ₂ [mm]	L ₃ [mm]	L ₄ [mm]	L ₅ [mm]	α [°]	Klemmkraft [N]	Gew. [kg]
103759	MKS-KGSP11-00-0-K-10°	49,7	28,5	20,5	28	138,5	10	650	0,85
103762	MKS-KGSP11-00-0-K-30°	65,7	28,5	20,5	28	138,5	30	650	0,85
100231	MKS-KGSP11-00-0-K	78,6	28,5	20,5	28	138,5	65	650	0,85
103043	MKS-KGSP11-00-0-35-K-20	63,3	43	35	42,5	153	20	560	0,86
103753	MKS-KGSP11-00-0-50-K-10°	54,8	58	50	57,5	168	10	470	0,92
103044	MKS-KGSP11-00-0-50-K-20	68,4	58	50	57,5	168	20	470	0,92
103756	MKS-KGSP11-00-0-60-K-15°	64,4	68	60	67,5	178	15	420	0,94
103045	MKS-KGSP11-00-0-60-K-20	71,8	68	60	67,5	178	20	420	0,94
103758	MKS-KGSP11-00-0-76-K-15°	68,6	84,5	76,5	84	194,5	15	250	0,98
103046	MKS-KGSP11-00-0-76-K-20	77,5	84,5	76,5	84	194,5	20	250	0,98

¹ Endlagenabfrage Kolbenstellung ² Endlage ohne Selbsthemmung

Bezeichnung Artikel-Nr.
MKS-KGSP11-XX-X-XX-X-XX siehe Tabelle

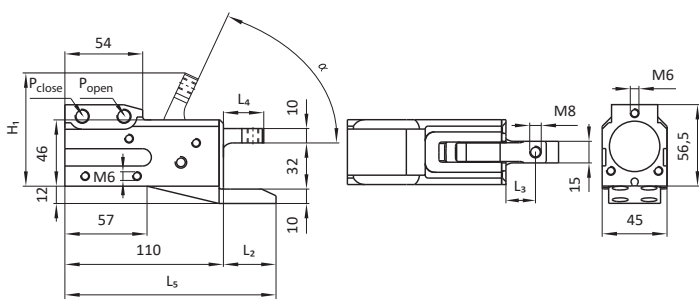
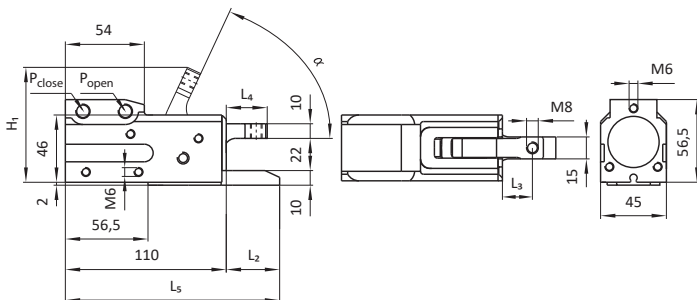
Bauart: Spannausrichtung 0°, für Spannschraube, Spannhebel schmal, Grundplatte mit Einlaufschräge, Luftanschlüsse (P) G1/8

Material: Gehäuse: Aluminium
 Spannhebel: Stahl
 Grundplatte: Stahl
 Dichtungen: NBR

Bezeichnung Artikel-Nr.
MKS-KGSP17-00-0-XX-XX siehe Tabelle

Bauart: Spannausrichtung 0°, für Spannschraube, Spannhebel schmal, abgesetzte Grundplatte mit Einlaufschräge, Luftanschlüsse (P) G1/8

Material: Gehäuse: Aluminium
 Spannhebel: Stahl
 Grundplatte: Stahl
 Dichtungen: NBR



Artikel-Nr.	Bezeichnung	H ₁ [mm]	L ₂ [mm]	L ₃ [mm]	L ₄ [mm]	L ₅ [mm]	α [°]	Klemmkraft [N]	Gew. [kg]
16469	MKS-KGSP11-00-0	80,6	36,5	20,5	28	146,5	65	650	0,86
102478	MKS-KGSP11-00-0-M ¹	80,6	36,5	20,5	28	152,5	65	650	0,87
100577	MKS-KGSP11-0S-00-0 ²	80,6	36,5	20,5	28	146,5	65	650	0,88
108041	MKS-KGSP11-00-0-35	91,7	51	35	42,5	161	20	560	0,91
101964	MKS-KGSP11-00-0-35-20°	63,3	51	35	42,5	161	20	560	0,91
102146	MKS-KGSP11-00-0-35-30°	72,9	51	35	42,5	161	30	560	0,91
103039	MKS-KGSP11-00-0-50-20	68,4	66	50	57,5	176	20	470	0,92
100246	MKS-KGSP11-00-0-60-20°	71,8	76	60	67,5	186	20	420	0,95
104054	MKS-KGSP11-0S-00-0-60-20° ²	73,8	76	60	67,5	186	20	420	1,02
103040	MKS-KGSP11-00-0-76-20	77,4	98,5	76,5	84	208,5	20	250	0,98

Artikel-Nr.	Bezeichnung	H ₁ [mm]	L ₂ [mm]	L ₃ [mm]	L ₄ [mm]	L ₅ [mm]	α [°]	Klemmkraft [N]	Gew. [kg]
100654	MKS-KGSP17-00-0	90,5	36,5	20,5	28	146,5	65	650	0,92
106619	MKS-KGSP17-00-0-60-20°	83,8	76	60	67,5	186	20	420	0,95

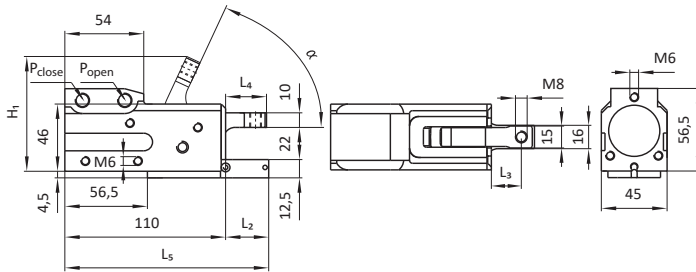
¹ Endlagenabfrage Kolbenstellung ² Endlage ohne Selbsthemmung

Klemmgreifer

Bezeichnung Artikel-Nr.
MKS-KGSP19-XX-X-XX-X-XX siehe Tabelle

Bauart: Spannausrichtung 0°, für Spannschraube, Spannhebel schmal, kurze Grundplatte ohne Einlaufschräge, Sensoraufnahme für IDS19, Luftanschlüsse (P) G1/8

Material: Gehäuse: Aluminium
 Spannhebel: Stahl
 Grundplatte: Stahl
 Dichtungen: NBR



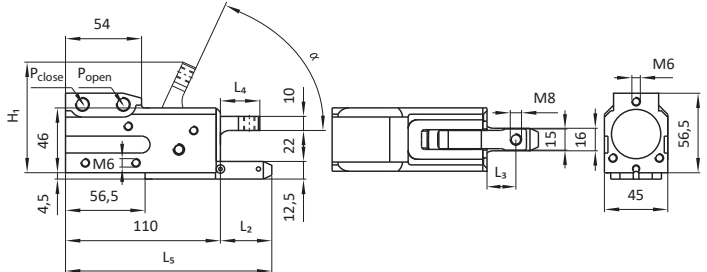
Artikel-Nr.	Bezeichnung	H ₁ [mm]	L ₂ [mm]	L ₃ [mm]	L ₄ [mm]	L ₅ [mm]	α [°]	Klemmkraft [N]	Gew. [kg]
103711	MKS-KGSP19-00-0-K-10°	49,7	29,5	20,5	28	139,5	10	650	0,85
103822	MKS-KGSP19-00-0-M-20° ¹	62,7	36,5	20,5	28	152,5	20	650	1,02
103714	MKS-KGSP19-00-0-K-30°	65,7	29,5	20,5	28	139,5	30	650	0,85
101980	MKS-KGSP19-00-0-K	78,6	29,5	20,5	28	139,5	65	650	0,85
102480	MKS-KGSP19-00-0-M ¹	83	36,5	20,5	28	152,5	65	650	1,02
103047	MKS-KGSP19-00-0-35-K-20	63,3	44	35	42,5	154	20	560	0,89
103705	MKS-KGSP19-00-0-50-K-10°	54,8	59	50	57,5	169	10	470	0,93
103048	MKS-KGSP19-00-0-50-K-20	68,4	59	50	57,5	169	20	470	0,93
103708	MKS-KGSP19-00-0-60-K-15°	64,4	69	60	67,5	179	15	420	0,96
103049	MKS-KGSP19-00-0-60-K-20	71,8	69	60	67,5	179	20	420	0,96
103710	MKS-KGSP19-00-0-76-K-15°	68,6	85,5	76,5	84	195,5	15	250	0,99
103050	MKS-KGSP19-00-0-76-K-20	77,5	85,5	76,5	84	195,5	20	250	0,99

¹ Endlagenabfrage Kolbenstellung

Bezeichnung Artikel-Nr.
MKS-KGSP19-00-X-XX-X-XX siehe Tabelle

Bauart: Spannausrichtung 0°, für Spannschraube, Spannhebel schmal, kurze Grundplatte mit Einlaufschräge, Sensoraufnahme für IDS19, Luftanschlüsse (P) G1/8

Material: Gehäuse: Aluminium
 Spannhebel: Stahl
 Grundplatte: Stahl
 Dichtungen: NBR



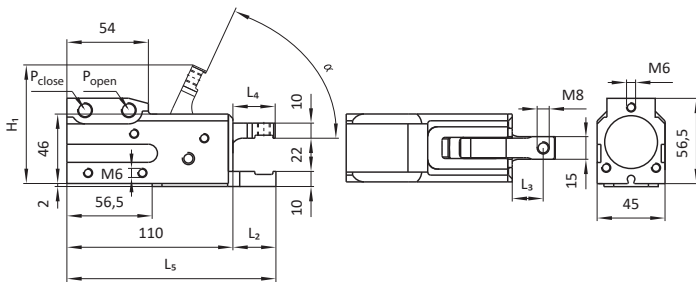
Artikel-Nr.	Bezeichnung	H ₁ [mm]	L ₂ [mm]	L ₃ [mm]	L ₄ [mm]	L ₅ [mm]	α [°]	Klemmkraft [N]	Gew. [kg]
103679	MKS-KGSP19-00-0-10°	49,7	36,5	20,5	28	146,5	10	650	0,86
103680	MKS-KGSP19-00-0-15°	54,1	36,5	20,5	28	146,5	15	650	0,86
103681	MKS-KGSP19-00-0-20°	58,3	36,5	20,5	28	146,5	20	650	0,86
103682	MKS-KGSP19-00-0-30°	65,7	36,5	20,5	28	146,5	30	650	0,86
101979	MKS-KGSP19-00-0	78,6	36,5	20,5	28	146,5	65	650	0,86
104390	MKS-KGSP19-05-00-0 ²	83	36,5	20,5	28	146,5	65	650	0,86
103041	MKS-KGSP19-00-0-35-20	63,3	51	35	42,5	161	20	560	0,91
103042	MKS-KGSP19-00-0-50-20	68,4	66	50	57,5	176	20	470	0,94
103699	MKS-KGSP19-00-0-60-10°	61,0	76	60	67,5	186	10	420	0,96
103700	MKS-KGSP19-00-0-60-15°	64,4	76	60	67,5	186	15	420	0,96
101981	MKS-KGSP19-00-0-60-20°	71,8	76	60	67,5	186	20	420	0,96
104388	MKS-KGSP19-05-00-0-60-20° ²	76,3	76	60	67,5	186	20	420	1,12
101982	MKS-KGSP19-00-0-76-20°	77,5	92,5	76,5	84	202,5	20	250	1,01
104389	MKS-KGSP19-05-00-0-76-20° ²	77,5	92,5	76,5	84	202,5	20	250	1,01
106863	MKS-KGSP19-00-0-90-15°	76,5	106	90	97	216	15	220	1,2

² Endlage ohne Selbsthemmung

Bezeichnung Artikel-Nr.
MKS-KGSP11-XX-X-XX-X-XX siehe Tabelle

Bauart: Spannausrichtung 0°, für Klemmbacke, Spannhebel schmal, Grundplatte ohne Einlaufschräge, Luftanschlüsse (P) G1/8

Material: Gehäuse: Aluminium
 Spannhebel: Stahl
 Grundplatte: Stahl
 Dichtungen: NBR



Artikel-Nr.	Bezeichnung	H ₁ [mm]	L ₂ [mm]	L ₃ [mm]	L ₄ [mm]	L ₅ [mm]	α [°]	Klemmkraft [N]	Gew. [kg]
103767	MKS-KGSP11-00-A-10°	49,7	30,5	22,5	30	140,5	10	650	0,84
103821	MKS-KGSP11-00-A-M-20° ¹	60,3	28,5	20,5	28	114,5	20	650	0,86
103770	MKS-KGSP11-00-A-30°	65,7	30,5	22,5	30	140,5	30	650	0,84
16721	MKS-KGSP11-00-A	78,6	30,5	22,5	30	140,5	65	650	0,84
102576	MKS-KGSP11-00-A-M ¹	80,5	28,5	20,5	28	144,5	65	650	0,84
101965	MKS-KGSP11-00-A-35-20°	63,3	43	35	42,5	153	20	560	0,91
103153	MKS-KGSP11-00-A-50-20°	68,4	58	50	57,5	168	20	470	0,91
103154	MKS-KGSP11-00-A-60-20°	71,8	68	60	67,5	178	20	420	0,93
103147	MKS-KGSP11-00-A-76-20°	77,5	84,5	76,5	84	194,5	20	250	0,97

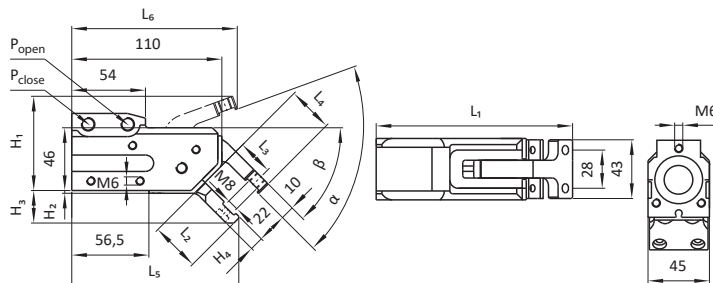
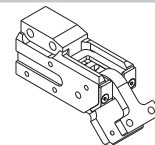
¹ Endlagenabfrage Kolbenstellung

Klemmgreifer

Bezeichnung	Artikel-Nr.
MKS-KGSP12-XX-XX-XX	siehe Tabelle

Bauart: Spannausrichtung abgewinkelt, für Spannschraube, Spannhebel breit, Grundplatte mit Einlaufschräge, Luftanschlüsse (P) G1/8

Material: Gehäuse: Aluminium
 Spannhebel: Stahl
 Grundplatte: Stahl
 Dichtungen: NBR



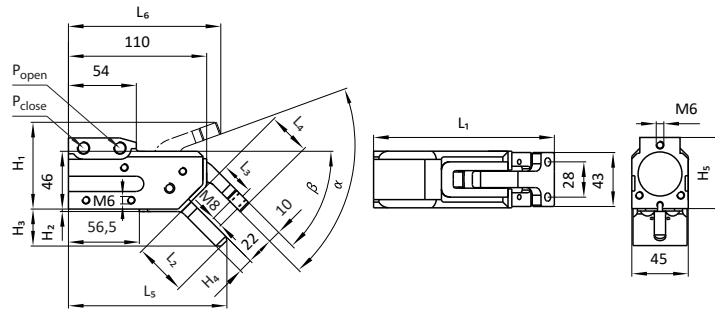
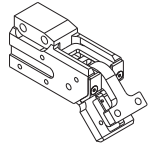
Artikel-Nr.	Bezeichnung	H ₁ [mm]	H ₃ [mm]	H ₅ [mm]	L ₁ [mm]	L ₂ [mm]	L ₃ [mm]	L ₄ [mm]	L ₅ [mm]	L ₆ [mm]	α [°]	β [°]	Klemmkraft [N]	Gew. [kg]
17386	MKS-KGSP12-30-0	111,3	13,7	56,5	145	33	23	30,5	130,7	111,3	65	30	700	0,92
17388	MKS-KGSP12-45-0	69,1	22,5	56,5	144	36	26	33,6	122,4	121,3	65	45	700	0,91
100494	MKS-KGSP12-60-0-20°	14,1	28,2	56,5	142	37	27	34,5	115	146,8	20	60	700	0,93
17390	MKS-KGSP12-60-0	61,6	28,2	56,5	142	37	27	34,5	115	130	65	60	700	0,93

Klemmgreifer

Bezeichnung	Artikel-Nr.
MKS-KGSP10-XX-XX-XX	siehe Tabelle

Bauart: Spannausrichtung abgewinkelt, für Spannschraube, Spannhebel breit, Grundplatte mit Einlaufschräge, Sensoraufnahme für IDS02, Luftanschlüsse (P) G1/8

Material: Gehäuse: Aluminium
 Spannhebel: Stahl
 Grundplatte: Stahl
 Dichtungen: NBR



Artikel-Nr.	Bezeichnung	H ₁ [mm]	H ₃ [mm]	H ₄ [mm]	L ₁ [mm]	L ₂ [mm]	L ₃ [mm]	L ₄ [mm]	L ₅ [mm]	L ₆ [mm]	α [°]	β [°]	Klemmkraft [N]	Gew. [kg]
103548	MKS-KGSP10-30-0-10°	30,1	20,5	11	145	39	23	30,5	135,2	143,6	10	30	700	0,90
103549	MKS-KGSP10-30-0-15°	35,6	20,5	11	145	39	23	30,5	135,2	142,2	15	30	700	0,90
103550	MKS-KGSP10-30-0-20°	40,9	20,5	11	145	39	23	30,5	135,2	140,3	20	30	700	0,90
103551	MKS-KGSP10-30-0-30°	50,9	20,5	11	145	39	23	30,5	135,2	135,1	30	30	700	0,90
17380	MKS-KGSP10-30-0	111,3	20,5	11	145	39	23	30,5	135,2	111,3	65	30	700	0,90
103552	MKS-KGSP10-45-0-10°	4,8	29,5	11	144	42	26	33,6	126,1	144	10	45	700	0,93
103553	MKS-KGSP10-45-0-15°	21,6	29,5	11	144	42	26	33,6	126,1	144,8	15	45	700	0,93
103554	MKS-KGSP10-45-0-20°	27,2	29,5	11	144	42	26	33,6	126,1	144,1	20	45	700	0,93
103555	MKS-KGSP10-45-0-30°	38,1	29,5	11	144	42	26	33,6	126,1	141,3	30	45	700	0,93
17382	MKS-KGSP10-45-0	69,1	29,5	11	144	42	26	33,6	126,1	121,3	65	45	700	0,93
100799	MKS-KGSP10-OS-45-0 ²	69,1	29,5	11	144	42	26	33,6	126,1	121,3	65	45	700	0,87
103556	MKS-KGSP10-60-0-10°	2,6	34,5	10	142	43	27	34,6	117	145,4	10	60	700	0,94
103557	MKS-KGSP10-60-0-15°	8,3	34,5	10	142	43	27	34,6	117	146,3	15	60	700	0,94
103558	MKS-KGSP10-60-0-20°	14,1	34,5	10	142	43	27	34,6	117	146,8	20	60	700	0,94
17384	MKS-KGSP10-60-0	61,6	34,5	10	142	43	27	34,6	117	130	65	60	700	0,94

² Endlage ohne Selbsthemmung

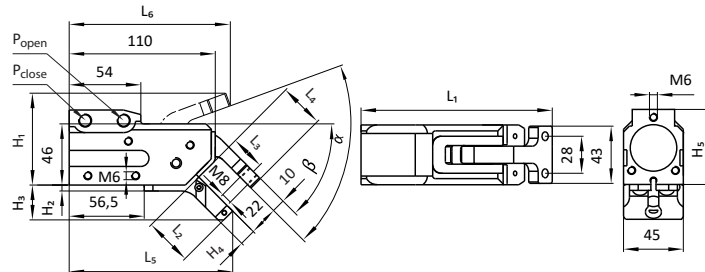
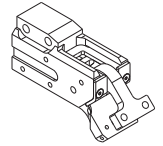
Klemmgreifer

Bezeichnung Artikel-Nr.

MKS-KGSP18-XX-0 siehe Tabelle

Bauart: Spannausrichtung abgewinkelt, für Spannschraube, Spannhebel breit, Grundplatte ohne Einlaufschräge, Sensoraufnahme für IDS19, Luftanschlüsse (P) G1/8

Material: Gehäuse: Aluminium
 Spannhebel: Stahl
 Grundplatte: Stahl
 Dichtungen: NBR



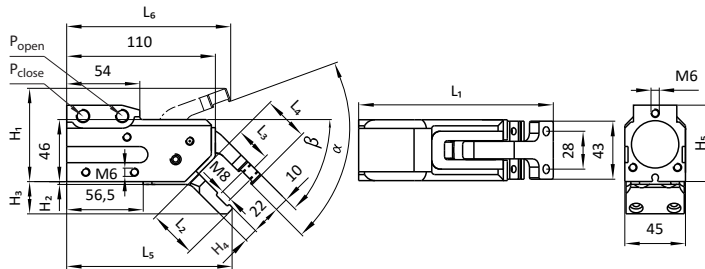
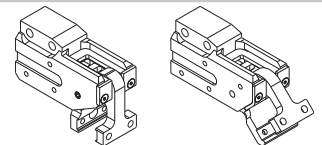
Artikel-Nr.	Bezeichnung	H ₁ [mm]	H ₃ [mm]	H ₅ [mm]	L ₁ [mm]	L ₂ [mm]	L ₃ [mm]	L ₄ [mm]	L ₅ [mm]	L ₆ [mm]	α [°]	β [°]	Klemmkraft [N]	Gew. [kg]
101988	MKS-KGSP18-30-0	111,3	19,4	56,5	145	33	23	30,5	131,2	111,3	65	30	700	0,99
101989	MKS-KGSP18-45-0	69,1	26,3	56,5	144	36	26	33,5	123,1	121,3	65	45	700	0,98
101990	MKS-KGSP18-60-0	61,6	30,3	56,5	142	37	27	34,5	115,5	130	65	60	700	0,98

Bezeichnung Artikel-Nr.

MKS-KGSP12-XX-A siehe Tabelle

Bauart: Spannausrichtung abgewinkelt, für Klemmbacken, Spannhebel breit, Grundplatte ohne Einlaufschräge, Luftanschlüsse (P) G1/8

Material: Gehäuse: Aluminium
 Spannhebel: Stahl
 Grundplatte: Stahl
 Dichtungen: NBR



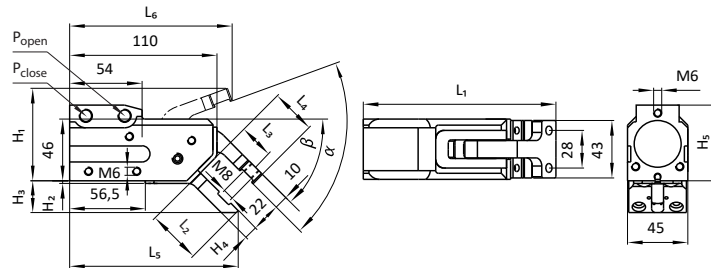
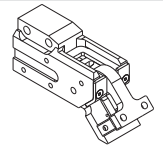
Artikel-Nr.	Bezeichnung	H ₁ [mm]	H ₃ [mm]	H ₅ [mm]	L ₁ [mm]	L ₂ [mm]	L ₃ [mm]	L ₄ [mm]	L ₅ [mm]	L ₆ [mm]	α [°]	β [°]	Klemmkraft [N]	Gew. [kg]
17387	MKS-KGSP12-30-A	111,3	16,7	56,5	145	33	23	30,5	130,7	111,3	65	30	700	0,92
17389	MKS-KGSP12-45-A	69,1	23,9	56,5	144	36	26	33,5	122,4	121,3	65	45	700	0,93
17391	MKS-KGSP12-60-A	61,6	28,2	56,5	142	37	27	34,5	115	130	65	60	700	0,93
17560	MKS-KGSP12-90-A	49,5	22,5	60	112,5	22	14,5	22	80,5	132	65	90	900	0,86

Klemmgreifer

Bezeichnung	Artikel-Nr.
MKS-KGSP10-XX-A-XX	siehe Tabelle

Bauart: Spannausrichtung abgewinkelt, für Klemmbacke, Spannhebel breit, Grundplatte ohne Einlaufschräge, Sensoraufnahme für IDS02, Luftanschlüsse (P) G1/8

Material: Gehäuse: Aluminium
 Spannhebel: Stahl
 Grundplatte: Stahl
 Dichtungen: NBR

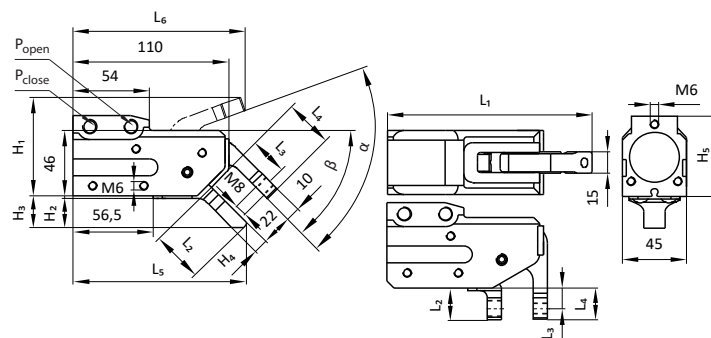
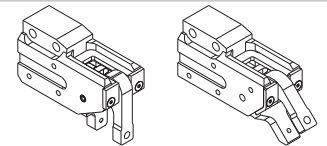


Artikel-Nr.	Bezeichnung	H ₁ [mm]	H ₃ [mm]	H ₅ [mm]	L ₁ [mm]	L ₂ [mm]	L ₃ [mm]	L ₄ [mm]	L ₅ [mm]	L ₆ [mm]	α [°]	β [°]	Klemmkraft [N]	Gew. [kg]
17381	MKS-KGSP10-30-A	111,3	16,7	56,5	145	37	23	30,5	134,6	111,3	65	30	700	0,89
103608	MKS-KGSP10-45-A-30°	38,1	23,9	56,5	144	40	26	33,5	126	141,3	30	45	700	0,88
17383	MKS-KGSP10-45-A	69,1	23,9	56,5	144	40	26	33,5	126	121,3	65	45	700	0,88
103612	MKS-KGSP10-60-A-30°	25,6	31,7	56,5	142	41	27	34,5	117,5	146,2	30	60	700	0,94
17385	MKS-KGSP10-60-A	61,6	31,7	56,5	142	41	27	34,5	117,5	130	65	60	700	0,94

Bezeichnung	Artikel-Nr.
MKS-KGSP11-XX-X-XX	siehe Tabelle

Bauart: Spannausrichtung abgewinkelt, für Spanschraube, Spannhebel schmal, Luftanschlüsse (P) G1/8

Material: Gehäuse: Aluminium
 Spannhebel: Stahl
 Grundplatte: Stahl
 Dichtungen: NBR



Artikel-Nr.	Bezeichnung	H ₁ [mm]	H ₃ [mm]	H ₅ [mm]	L ₁ [mm]	L ₂ [mm]	L ₃ [mm]	L ₄ [mm]	L ₅ [mm]	L ₆ [mm]	α [°]	β [°]	Klemmkraft [N]	Gew. [kg]
17556	MKS-KGSP11-90-0	-	22,5	60	112,5	22,5	14,5	22	80,5	132,1	65	90	900	0,81
104380	MKS-KGSP11-OS-90-0 ²	-	22,5	60	112,5	22,5	14,5	22	80,5	132,1	65	90	900	0,81
100930	MKS-KGSP11-30-0	76	13,7	56,5	145	33	23	30,5	126,2	111,3	65	30	700	0,84
103730	MKS-KGSP11-45-0-30°	38,1	20,4	56,5	144	36	26	33,5	116	141,3	30	45	700	0,83
100931	MKS-KGSP11-45-0	69	20,4	56,5	144	36	26	33,5	116	121,3	65	45	700	0,83
100932	MKS-KGSP11-60-0	61,7	28,2	56,5	142	37	27	34,5	107	130	65	60	700	0,84

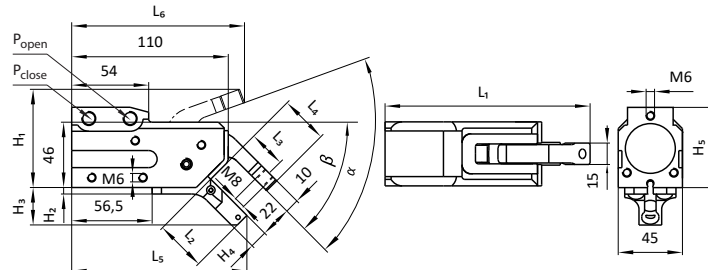
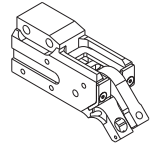
² Endlage ohne Selbsthemmung

Klemmgreifer

Bezeichnung	Artikel-Nr.
MKS-KGSP19-XX-X-XX	siehe Tabelle

Bauart: Spannausrichtung abgewinkelt, für Spannschraube, Spannhebel schmal, Grundplatte ohne Einlaufschräge, mit Sensoraufnahme für IDS19, Luftanschlüsse (P) G1/8

Material: Gehäuse: Aluminium
 Spannhebel: Stahl
 Grundplatte: Stahl
 Dichtungen: NBR

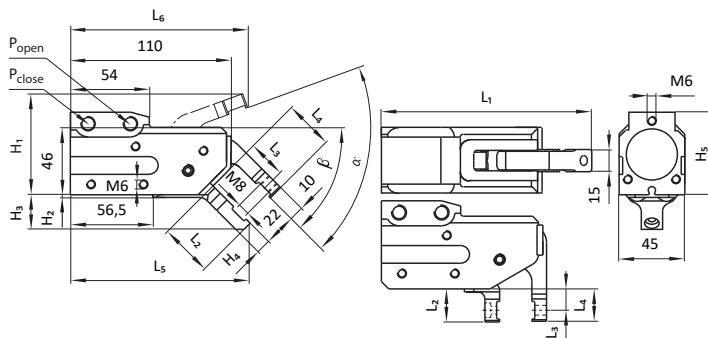
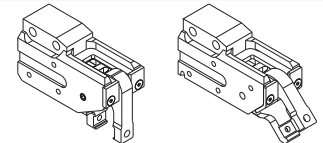


Artikel-Nr.	Bezeichnung	H ₁ [mm]	H ₃ [mm]	L ₁ [mm]	L ₂ [mm]	L ₃ [mm]	L ₄ [mm]	L ₅ [mm]	L ₆ [mm]	α [°]	β [°]	Klemmkraft [N]	Gew. [kg]
103686	MKS-KGSP19-30-0-30°	50,9	19,3	145	33	23	30,5	125	135,1	30	30	700	0,85
101983	MKS-KGSP19-30-0	76	19,3	145	33	23	30,5	125	111,3	65	30	700	0,85
103690	MKS-KGSP19-45-0-30°	38,1	26,3	144	36	26	33,5	114,3	141,3	30	45	700	0,84
101984	MKS-KGSP19-45-0	69	26,3	144	36	26	33,5	114,3	121,3	65	45	700	0,84
101985	MKS-KGSP19-60-0	61,6	30,3	142	37	27	34,5	104,7	130	65	60	700	0,87

Bezeichnung	Artikel-Nr.
MKS-KGSP11-XX-A	siehe Tabelle

Bauart: Spannausrichtung abgewinkelt, für Klemmbacke, Spannhebel schmal, Grundplatte ohne Einlaufschräge, Luftanschlüsse (P) G1/8

Material: Gehäuse: Aluminium
 Spannhebel: Stahl
 Grundplatte: Stahl
 Dichtungen: NBR



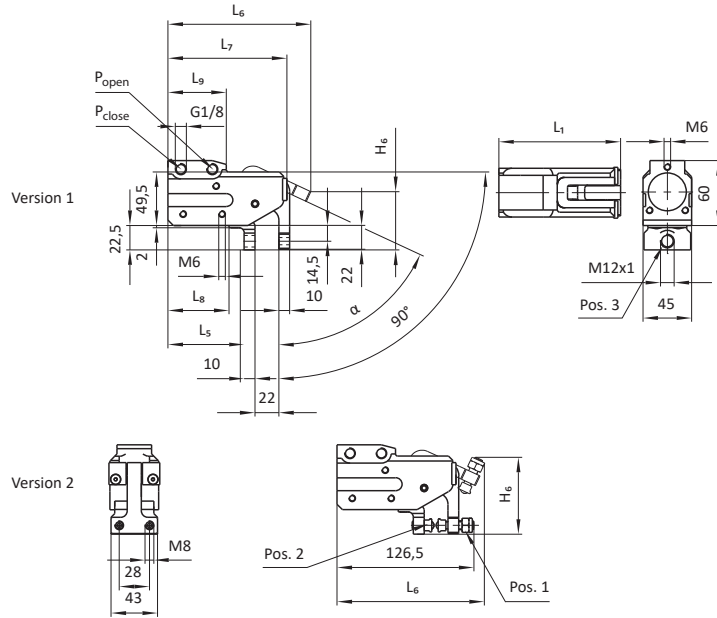
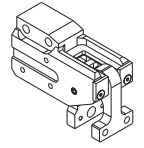
Artikel-Nr.	Bezeichnung	H ₁ [mm]	H ₃ [mm]	H ₅ [mm]	L ₁ [mm]	L ₂ [mm]	L ₃ [mm]	L ₄ [mm]	L ₅ [mm]	L ₆ [mm]	α [°]	β [°]	Klemmkraft [N]	Gew. [kg]
101723	MKS-KGSP11-30-A	76	16,7	56,5	145	33	23	30,5	126,2	111,5	65	30	700	0,83
101724	MKS-KGSP11-45-A	69,1	23,8	56,5	144	36	26	33,5	116	121,5	65	45	700	0,83
101725	MKS-KGSP11-60-A	61,6	28,2	56,5	142	37	27	34,5	107	130	65	60	700	0,84
17559	MKS-KGSP11-90-A	-	-	60	112,5	22,5	14,5	22	70,5	132	65	90	900	0,80

Klemmgreifer

Bezeichnung	Artikel-Nr.
MKS-KGSP12-XX-90-XX	siehe Tabelle

Bauart: Spannausrichtung 90°, für Spannschraube, Spannhebel breit, Grundplatte ohne Einlaufschräge, mit / ohne Sensoraufnahme für IDS23, Luftanschlüsse (P) G1/8

Material: Gehäuse: Aluminium
 Spannhebel: Stahl
 Grundplatte: Stahl
 Dichtungen: NBR



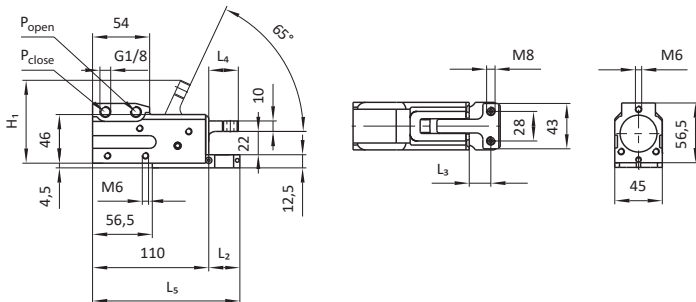
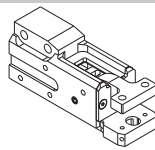
Artikel-Nr.	Bezeichnung	L ₁ [mm]	L ₅ [mm]	L ₆ [mm]	L ₇ [mm]	Klemmkraft [N]	Gew. [kg]	Version	Spannschraube [Pos. 1]	Spannschraube [Pos. 2]	Sensoraufnahme [Pos. 3]
17557	MKS-KGSP12-90-0	112,5	70,5	132	110	900	0,88	1	-	-	ja
103508	MKS-KGSP12-OS-90-0 ²	112,5	70,5	132	110	900	0,88	1	-	-	ja
107540	MKS-KGSP12-90-0-M ¹	118,5	76,5	138	116	900	0,92	1	-	-	ja
19958	MKS-KGSP12-90-M8	112,5	70,5	132	110	900	0,88	2	-	-	nein
19978	MKS-KGSP12-90-M8-S1	126,5	70,5	136,1	110	900	0,93	2	MKS-SPS11-35 (2x)	MKS-SPS11-20 (2x)	nein

¹ Endlagenabfrage Kolbenstellung ² Endlage ohne Selbsthemmung

Bezeichnung	Artikel-Nr.
MKS-KGSP18-XX-X-XX	siehe Tabelle

Bauart: Spannausrichtung 0°, für Spannschraube, Spannhebel breit, Grundplatte ohne Einlaufschräge, Sensoraufnahme für IDS19, Luftanschlüsse (P) G1/8

Material: Gehäuse: Aluminium
 Spannhebel: Stahl
 Grundplatte: Stahl
 Dichtungen: NBR

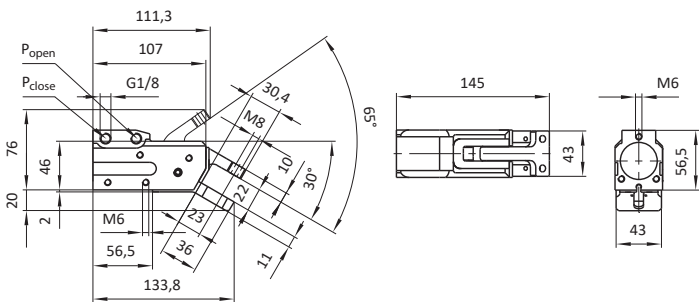
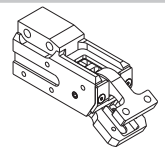


Artikel-Nr.	Bezeichnung	H ₁ [mm]	L ₂ [mm]	L ₃ [mm]	L ₄ [mm]	L ₅ [mm]	α [°]	Klemmkraft [N]	Gew. [kg]
104646	MKS-KGSP18-00-0-K-20	58,3	29,5	20,5	28	139,5	20	650	0,96
101987	MKS-KGSP18-00-0-K	78,5	29,5	20,5	28	139,5	65	650	0,96
105661	MKS-KGSP18-00-0-35-K-20 ¹	63,2	44	35	42,5	154	20	560	0,90

Bezeichnung	Artikel-Nr.
MKS-KGSP10-30-0-K	104661

Bauart: Spannausrichtung 30°, für Spannschraube, Spannhebel breit, Grundplatte ohne Einlaufschräge, Sensoraufnahme für IDS02, Luftanschlüsse (P) G1/8

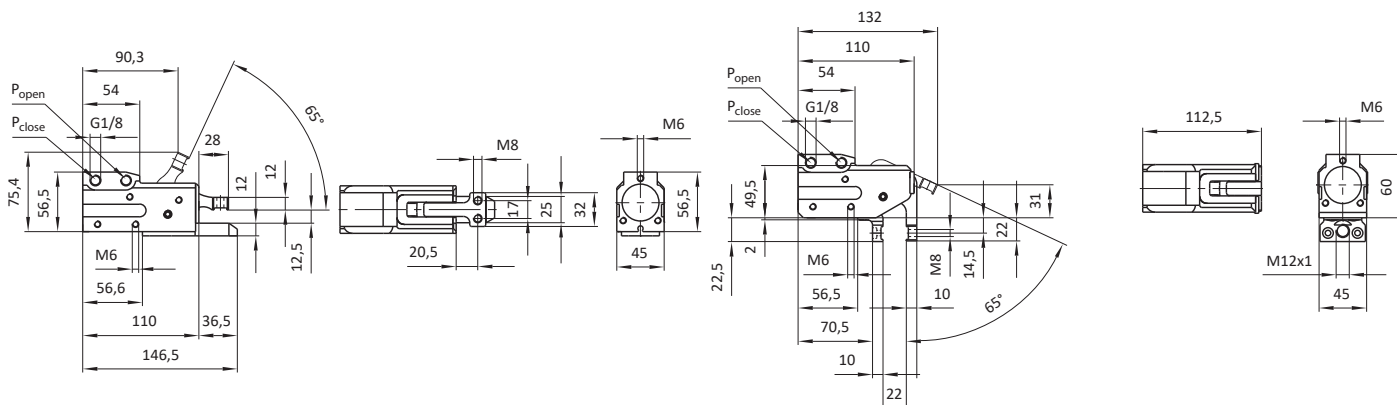
Material: Gehäuse: Aluminium
 Spannhebel: Stahl
 Grundplatte: Stahl
 Dichtungen: NBR



Artikel-Nr.	Bezeichnung	Klemmkraft [N]	Gew. [kg]
104661	MKS-KGSP10-30-0-K	700	0,91

Klemmgreifer

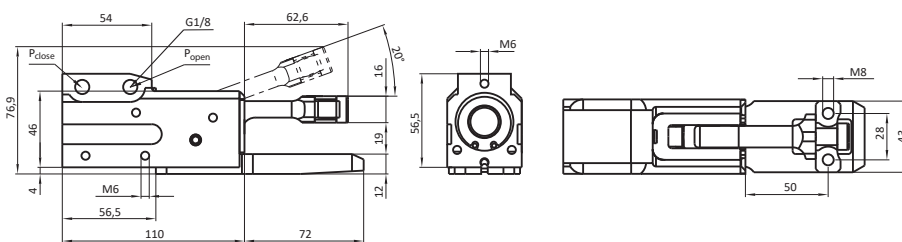
Bezeichnung	Artikel-Nr.	Bezeichnung	Artikel-Nr.
MKS-KGSP11-00-0-S2	100457	MKS-KGSP12-90-A	17560
Bauart: Spannausrichtung 0°, für Spannschraube, Spannhebel medium, Grundplatte mit Einlaufschräge, Luftanschlüsse (P) G1/8		Bauart: Spannausrichtung 90°, für Klemmbacke, Spannhebel breit, mit Sensorvorbereitung IDS23, Luftanschlüsse (P) G1/8	
Material: Gehäuse: Aluminium Spannhebel: Stahl Grundplatte: Stahl Dichtungen: NBR		Material: Gehäuse: Aluminium Spannhebel: Stahl Grundplatte: Stahl Dichtungen: NBR	



Artikel-Nr.	Bezeichnung	Klemmkraft [N]	Gew. [kg]
100457	MKS-KGSP11-00-0-S2	650	0,93

Artikel-Nr.	Bezeichnung	Klemmkraft [N]	Gew. [kg]
17560	MKS-KGSP12-90-A	900	0,86

Bezeichnung	Artikel-Nr.
MKS-KGSP10-00-0-50-20°-PB	111482
Bauart: Spannausrichtung 0°, für Spannschraube, Spannhebel breit, Grundplatte mit Einlaufschräge, mit Sensoraufnahme für IDS02, Luftanschlüsse (P) G1/8	
Material: Gehäuse: Aluminium Spannhebel: Stahl Grundplatte: Stahl Dichtungen: NBR	



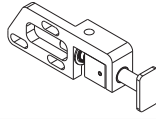
Artikel-Nr.	Bezeichnung	α [°]	Klemmkraft [N]	Gew. [kg]
111482	MKS-KGSP10-00-0-50-20°-PB	20	470	1,17

Bauteilabfrage

Bezeichnung	Artikel-Nr.
MKS-ABF02-L	102520

Bauart: für Klemmgreifer, für Bauteilabfrage, links

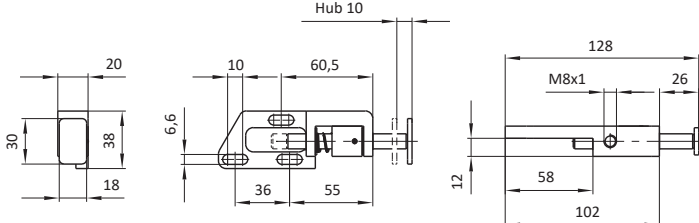
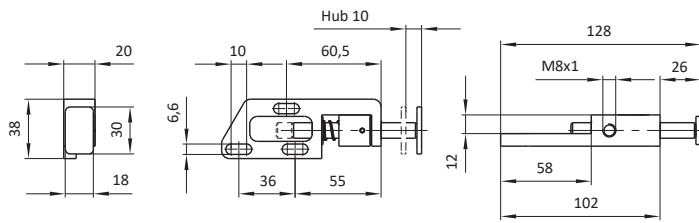
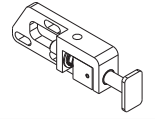
Material: Materialmix



Bezeichnung	Artikel-Nr.
MKS-ABF02-R	102509

Bauart: für Klemmgreifer, für Bauteilabfrage, rechts

Material: Materialmix



Artikel-Nr.	Bezeichnung	Gew. [kg]
102520	MKS-ABF02-L	0,07

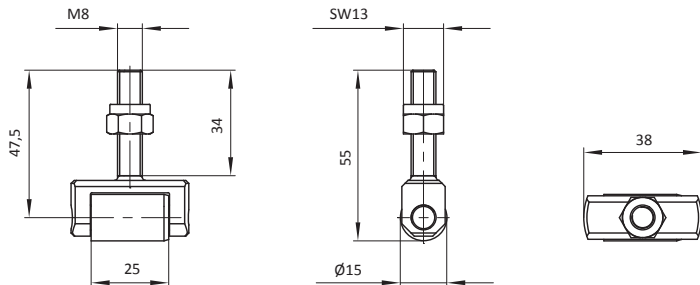
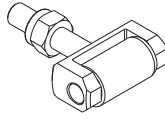
Artikel-Nr.	Bezeichnung	Gew. [kg]
102509	MKS-ABF02-R	0,07

Zubehör für Klemmgreifer

Bezeichnung	Artikel-Nr.
MKS-HST08	101797

Bauart: Abstützrolle für Platine

Material: Stahl

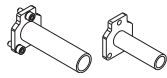


Artikel-Nr.	Bezeichnung	Gew. [kg]
101797	MKS-HST08	0,08

Greiferbefestigung (Klemmgreifer)

Bezeichnung	Artikel-Nr.
MKSXX-GB94-XX-XX	siehe Tabelle

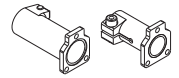
Bauart: Rohr mit Flansch, Montage rückseitig



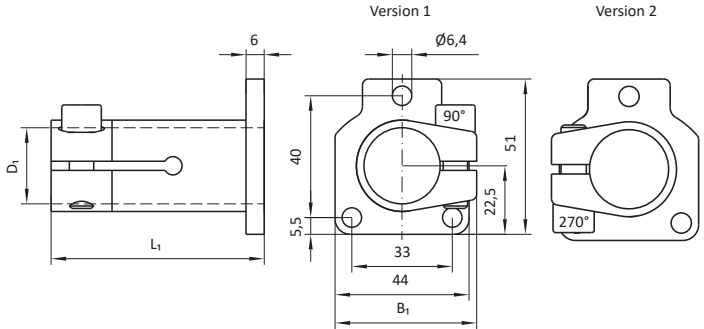
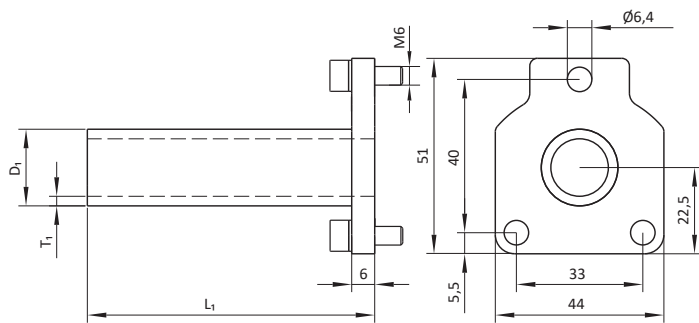
Material: siehe Tabelle

Bezeichnung	Artikel-Nr.
MKSXX-GBXXX-X-XXX	siehe Tabelle

Bauart: Klemmaufnahme mit Flansch, Montage rückseitig



Material: siehe Tabelle

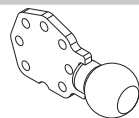


Artikel-Nr.	Bezeichnung	D ₁ [mm]	L ₁ [mm]	T ₁ [mm]	Befestigungsschrauben	Material	Gew. [kg]
16111	MKS20-GB94-D100	20	100	2,5	nein	D	0,18
16113	MKS20-GB94-D200	20	200	2,5	nein	D	0,29
16115	MKS20-GB94-D300	20	300	2,5	nein	D	0,39
19630	MKS20-GB94-D400	20	400	2,5	nein	D	0,51
19631	MKS20-GB94-D500	20	500	2,5	nein	D	0,61
16117	MKS25-GB94-D100	25	100	2,5	ja	D	0,22
16119	MKS25-GB94-D200	25	200	2,5	ja	D	0,36
16121	MKS25-GB94-D300	25	300	2,5	ja	D	0,50
16891	MKS25-GB94-D400	25	400	2,5	ja	D	0,64
17694	MKS25-GB94-D500	25	500	2,5	ja	D	0,78
16123	MKS30-GB94-D100	30	100	2,5	nein	D	0,23
16125	MKS30-GB94-D200	30	200	2,5	nein	D	0,40
16127	MKS30-GB94-D300	30	300	2,5	nein	D	0,56
19090	MKS30-GB94-D400	30	400	2,5	nein	D	0,74
19629	MKS30-GB94-D500	30	500	2,5	nein	D	0,90
19965	MKS30-GB94-D600	30	600	2,5	nein	D	1,07
106210	MKS30-GB94-65-AL	30	65	5	ja	A	0,11

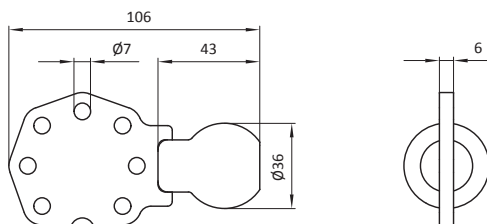
Artikel-Nr.	Bezeichnung	D ₁ [mm]	L ₁ [mm]	Material	Gew. [kg]	Version
16130	MKS30-GB95	30	91	D	0,26	1
16129	MKS25-GB95	25	70	D	0,21	1
16128	MKS20-GB95	20	60	D	0,18	1
19691	MKS30-GB95-2	30	91	D	0,26	2
106209	MKS30-GB95-2-AL	30	91	A	0,12	2
106208	MKS30-GB95-AL	30	91	A	0,12	1
103361	MKS20-GB135-KAR	20	62	D	0,19	2
103362	MKS25-GB135-KAR	25	72	D	0,36	2

Bezeichnung	Artikel-Nr.
MKS-GB152	108010

Bauart: Kugel mit Flansch, Montage rückseitig



Material: Stahl



Artikel-Nr.	Bezeichnung	Gew. [kg]
108010	MKS-GB152	0,35

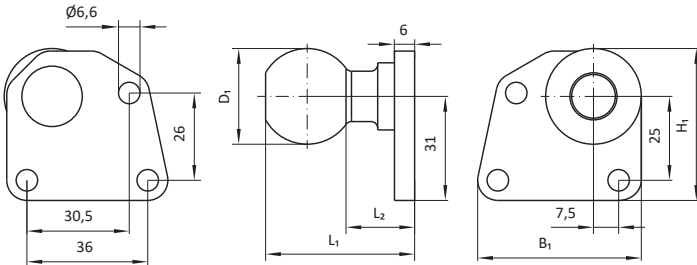
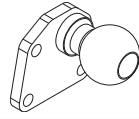
Material
A → Aluminium
D → Stahl

Greiferbefestigung (Klemmgreifer)

Bezeichnung	Artikel-Nr.
MKS-GB9X-L	siehe Tabelle

Bauart: Kugel mit Flansch, Montage links

Material: Stahl

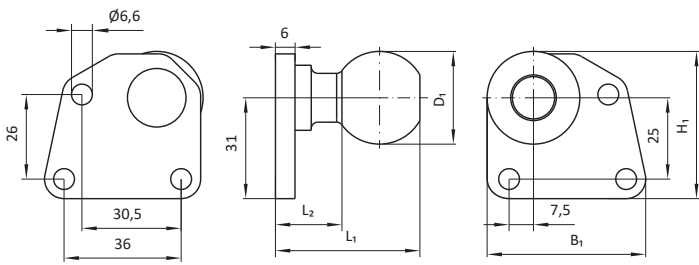
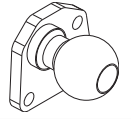


Artikel-Nr.	Bezeichnung	D_1 [mm]	H_1 [mm]	B_1 [mm]	L_1 [mm]	L_2 [mm]	Gew. [kg]
16108	MKS-GB93-L	28,5	45,3	48,8	44,4	32	0,17
16131	MKS-GB96-L	36	49	52,5	50	35	0,27

Bezeichnung	Artikel-Nr.
MKS-GB9X-R	siehe Tabelle

Bauart: Kugel mit Flansch, Montage rechts

Material: Stahl

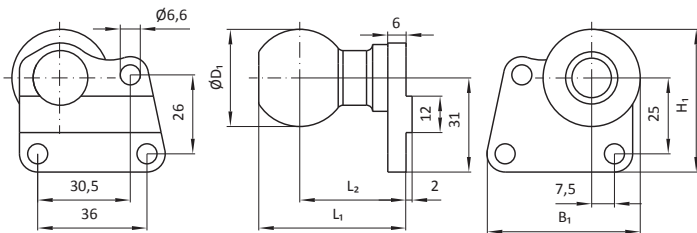
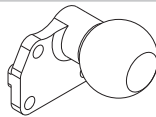


Artikel-Nr.	Bezeichnung	D_1 [mm]	H_1 [mm]	B_1 [mm]	L_1 [mm]	L_2 [mm]	Gew. [kg]
16109	MKS-GB93-R	28,5	45,3	48,8	44,4	32	0,17
16132	MKS-GB96-R	36	49	52,5	50	35	0,27

Bezeichnung	Artikel-Nr.
MKS-GB9X-L-X-XX	siehe Tabelle

Bauart: Kugel mit Flansch und Führung, Montage links

Material: siehe Tabelle

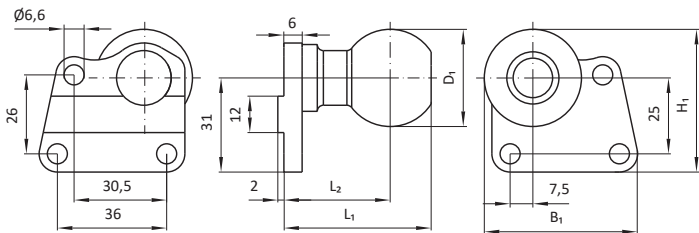
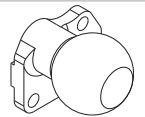


Artikel-Nr.	Bezeichnung	D_1 [mm]	H_1 [mm]	B_1 [mm]	L_1 [mm]	L_2 [mm]	Material	Gew. [kg]
16853	MKS-GB93-L-1	28,5	45,3	48,6	44,4	32	D	0,18
19962	MKS-GB96-L-2	32	47	50,4	48,5	35	D	0,23
16855	MKS-GB96-L-1	36	49	52,4	50	35	D	0,27
101552	MKS-GB96-L-1-AL	36	49	52,5	50	35	A	0,11

Bezeichnung	Artikel-Nr.
MKS-GB9X-R-X-XX	siehe Tabelle

Bauart: Kugel mit Flansch und Führung, Montage rechts

Material: siehe Tabelle

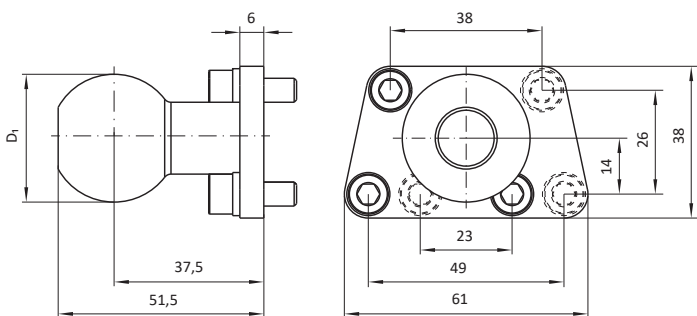
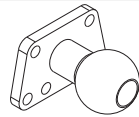


Artikel-Nr.	Bezeichnung	D_1 [mm]	H_1 [mm]	B_1 [mm]	L_1 [mm]	L_2 [mm]	Material	Gew. [kg]
16854	MKS-GB93-R-1	28,5	45,3	48,6	44,4	32	D	0,18
19963	MKS-GB96-R-2	32	47	50,4	48,5	35	D	0,23
16856	MKS-GB96-R-1	36	49	52,4	50	35	D	0,27
101553	MKS-GB96-R-1-AL	36	49	52,5	50	35	A	0,11

Bezeichnung	Artikel-Nr.
MKS-GB96-L/R-3-XXX	siehe Tabelle

Bauart: Kugel mit Flansch, Montage links oder rechts

Material: Stahl

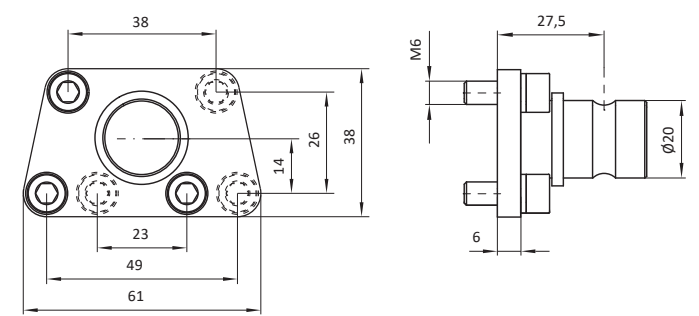


Artikel-Nr.	Bezeichnung	D_1 [mm]	Gew. [kg]
106802	MKS-GB96-L/R-3	32	0,24
108011	MKS-GB96-L/R-3-K36	36	0,26

Bezeichnung	Artikel-Nr.
MKS-GB96-L/R-3-W20	107755

Bauart: Wellenzapfen mit Flansch, Montage rechts oder links, mit Bohrungen

Material: Stahl



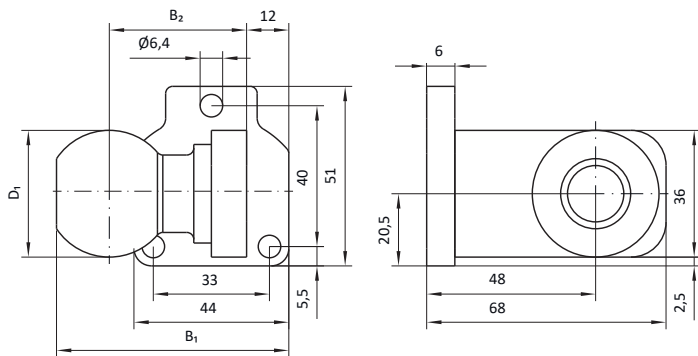
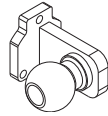
Artikel-Nr.	Bezeichnung	Gew. [kg]
107755	MKS-GB96-L/R-3-W20	0,25

Greiferbefestigung (Klemmgreifer)

Bezeichnung	Artikel-Nr.
MKS-GB113-X	siehe Tabelle

Bauart: Kugel nach links mit Flansch

Material: Stahl

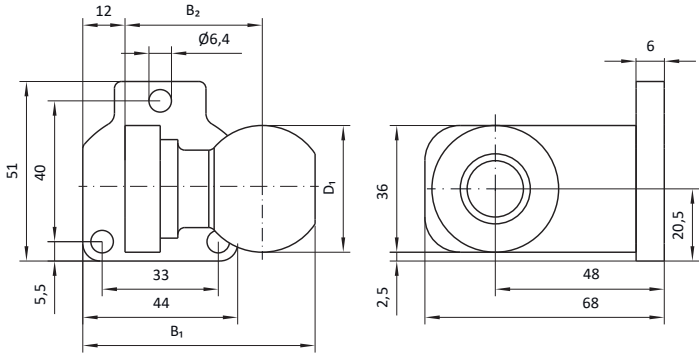
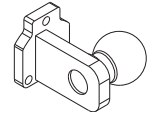


Artikel-Nr.	Bezeichnung	D ₁ [mm]	B ₁ [mm]	B ₂ [mm]	Gew. [kg]
104043	MKS-GB113-7	28,5	60,4	36	0,34
104157	MKS-GB113-8	32	64,5	39	0,39
100442	MKS-GB113-4	36	66	39	0,46

Bezeichnung	Artikel-Nr.
MKS-GB113-X	siehe Tabelle

Bauart: Kugel nach rechts mit Flansch

Material: Stahl

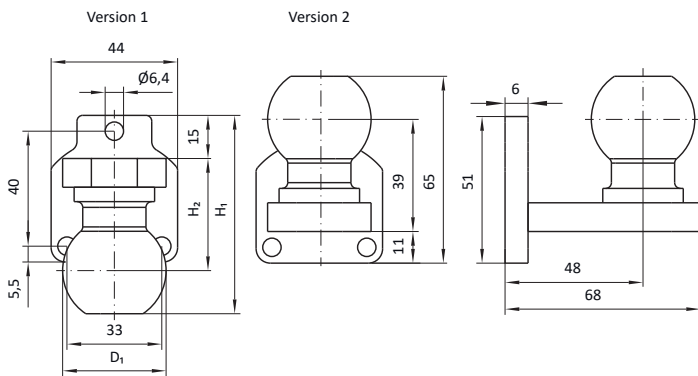
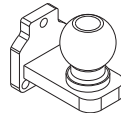


Artikel-Nr.	Bezeichnung	D ₁ [mm]	B ₁ [mm]	B ₂ [mm]	Gew. [kg]
100186	MKS-GB113-3	28,5	60,4	36	0,34
19976	MKS-GB113-2	32	64,5	39	0,39
19718	MKS-GB113-1	36	66	39	0,46

Bezeichnung	Artikel-Nr.
MKS-GB113-X	siehe Tabelle

Bauart: Kugel nach oben / unten mit Flansch, Montage rückseitig

Material: Stahl

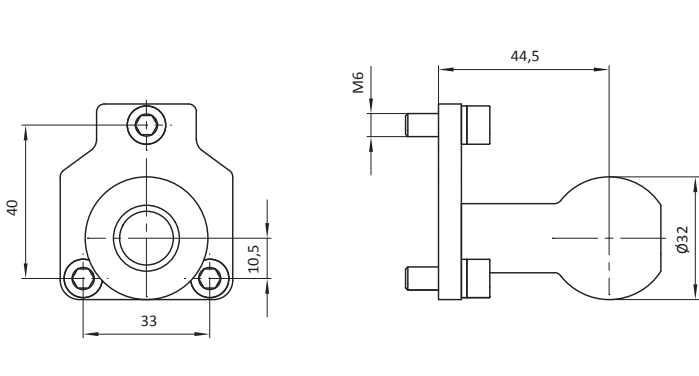
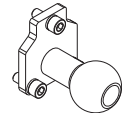


Artikel-Nr.	Bezeichnung	D ₁ [mm]	H ₁ [mm]	H ₂ [mm]	Gew. [kg]	Version
104859	MKS-GB113-9	28,5	63,4	36	0,34	1
112951	MKS-GB113-16	32	67,6	39	0,39	1
103980	MKS-GB113-6	36	69	39	0,46	1
107714	MKS-GB113-10	28,5	-	-	0,34	2
112950	MKS-GB113-15	32	-	-	0,39	2
103979	MKS-GB113-5	36	-	-	0,46	2

Bezeichnung	Artikel-Nr.
MKS-GB96-4-K32	107756

Bauart: Kugel mit Flansch, Montage rückseitig

Material: Stahl



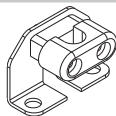
Artikel-Nr.	Bezeichnung	Gew. [kg]
107756	MKS-GB96-4-K32	0,26

Zugentlastung (Klemmgreifer)

Bezeichnung	Artikel-Nr.
MKS-SCH05-01	19624

Bauart: für Klemmgreifer

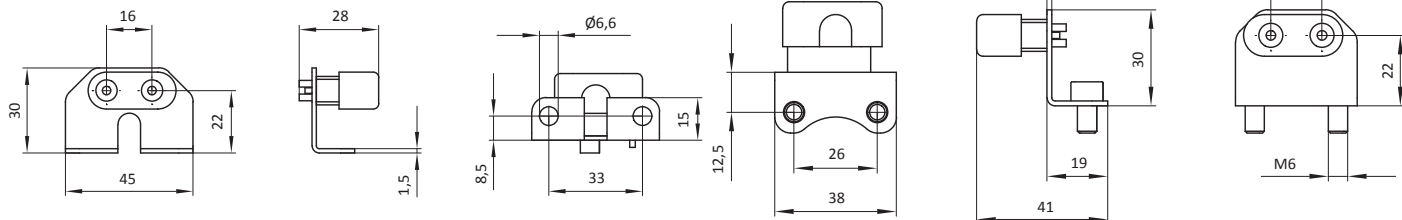
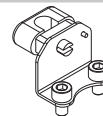
Material: Materialmix



Bezeichnung	Artikel-Nr.
MKS-SCH05-03	103306

Bauart: für Klemmgreifer

Material: Materialmix



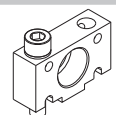
Artikel-Nr.	Bezeichnung	Gew. [kg]
19624	MKS-SCH05-01	0,02

Artikel-Nr.	Bezeichnung	Gew. [kg]
103306	MKS-SCH05-03	0,04

Bezeichnung	Artikel-Nr.
MKS-SCH13	103310

Bauart: für Klemmgreifer, Halter für Stecker und Zugentlastung

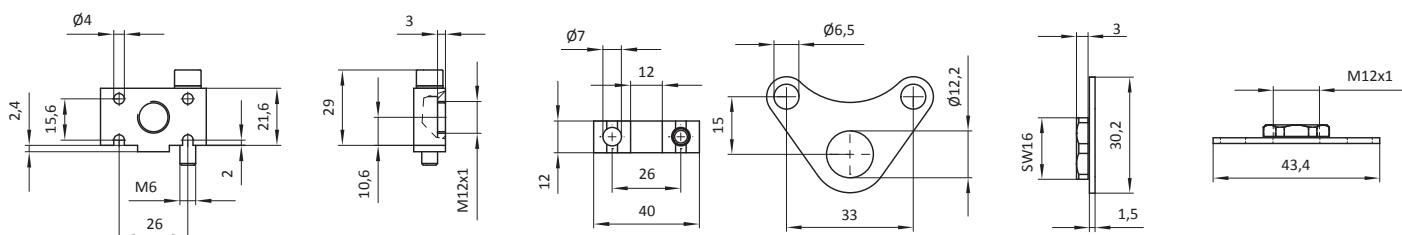
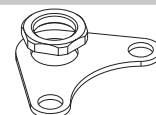
Material: Aluminium



Bezeichnung	Artikel-Nr.
MKS-SCH08	101410

Bauart: Zugentlastung für MKS-IDS11/12

Material: Materialmix



Artikel-Nr.	Bezeichnung	Gew. [kg]
103310	MKS-SCH13	0,03

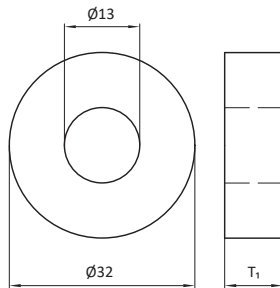
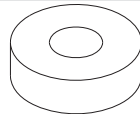
Artikel-Nr.	Bezeichnung	Gew. [kg]
101410	MKS-SCH08	0,02

Öffnungswinkelbegrenzung (Klemmgreifer)

Bezeichnung	Artikel-Nr.
MKS-DP02-XX°	siehe Tabelle

Bauart: Distanzring

Material: Kunststoff



Artikel-Nr.	Bezeichnung	T ₁ [mm]	Gew. [kg]
17273	MKS-DP02-10°	10	0,01
101869	MKS-DP02-15°	8,6	0,01
17274	MKS-DP02-20°	7,4	0,01
17275	MKS-DP02-30°	5,3	0,01
104446	MKS-DP02-45°	3	0,01

Klemmgreifer - kompakte Bauform

Bezeichnung	Artikel-Nr.
MKS-KGSP50/25/St-00-XX-XX-0	siehe Tabelle

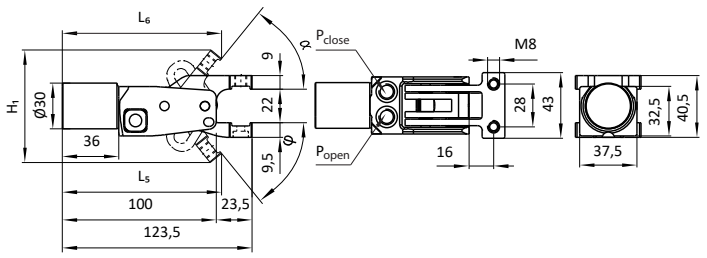
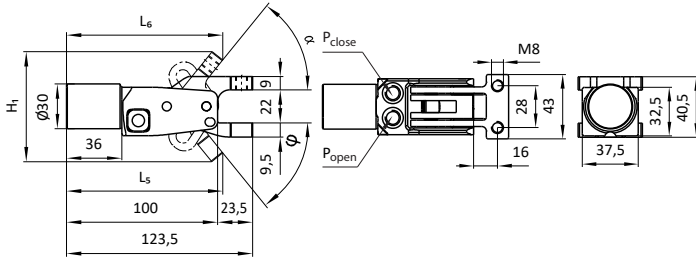
Bauart: Grundkörper aus Stahl, Spannausrichtung 0°, Spannart breit, Spannhebel oben für Spannschraube, Spannhebel unten plan, Luftanschlüsse (P) G1/8

Material: Gehäuse: Stahl
Spannhebel: Stahl
Dichtungen: NBR

Bezeichnung	Artikel-Nr.
MKS-KGSP50/25/St-00-XX-XX-A-XX	siehe Tabelle

Bauart: Grundkörper aus Stahl, Spannausrichtung 0°, Spannart breit, Spannhebel oben für Klemmbacke, Spannhebel unten für Klemmbacke, Luftanschlüsse (P) G1/8

Material: Gehäuse: Stahl
Spannhebel: Stahl
Dichtungen: NBR



Artikel-Nr.	Bezeichnung	H ₁ [mm]	L ₅ [mm]	L ₆ [mm]	α [°]	φ [°]	Klemmkraft [N]	Gew. [kg]
103190	MKS-KGSP50/25/St-00-20-03-0	51,3	123	117,9	20	3	1000	0,55
103189	MKS-KGSP50/25/St-00-20-20-0	59,3	117,9	117,9	20	20	1000	0,55
103188	MKS-KGSP50/25/St-00-51-03-0	66,5	123	103,5	51	3	1000	0,55
103094	MKS-KGSP50/25/St-00-51-51-0	73,7	103,5	103,5	51	51	1000	0,55
103093	MKS-KGSP50/25/St-00-70-03-0	69,5	123	92,8	70	3	1000	0,55

Artikel-Nr.	Bezeichnung	H ₁ [mm]	L ₅ [mm]	L ₆ [mm]	α [°]	φ [°]	Klemmkraft [N]	Gew. [kg]	Temperaturbereich
103206	MKS-KGSP50/25/St-00-20-03-A	51,5	123	117,9	20	3	1000	0,55	normal
103205	MKS-KGSP50/25/St-00-20-20-A	59,3	117,9	117,9	20	20	1000	0,55	normal
103204	MKS-KGSP50/25/St-00-51-03-A	66,5	123	103,5	51	3	1000	0,55	normal
103096	MKS-KGSP50/25/St-00-51-51-A	73,7	103,5	103,5	51	51	1000	0,55	normal
103095	MKS-KGSP50/25/St-00-70-03-A	70	123	92,8	70	3	1000	0,55	normal
107430	MKS-KGSP50/25/St-00-70-03-A-S2	70	123	92,8	70	3	1000	0,55	hoch

normal: -5...+100°C / hoch: -5...+150°C

Bezeichnung	Artikel-Nr.
MKS-KGSP52/25/St-00-XX-XX-0	siehe Tabelle

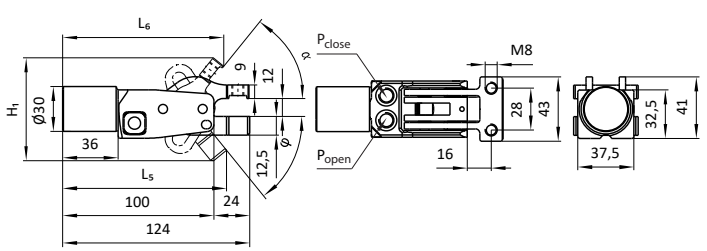
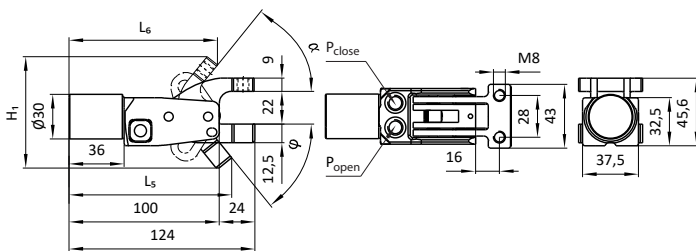
Bauart: Grundkörper aus Stahl, Spannausrichtung 0°, Spannart breit, mit Sensorvorbereitung IDS19, Spannhebel oben für Spannschraube, Spannhebel unten plan für Sensor, Luftanschlüsse (P) G1/8

Material: Gehäuse: Stahl
Spannhebel: Stahl
Dichtungen: NBR

Bezeichnung	Artikel-Nr.
MKS-KGSP52/25/St-00-XX-XX-A	siehe Tabelle

Bauart: Grundkörper aus Stahl, Spannausrichtung 0°, Spannart breit, mit Sensorvorbereitung IDS19, Spannhebel oben für Klemmbacke, Spannhebel unten plan für Sensor, Luftanschlüsse (P) G1/8

Material: Gehäuse: Stahl
Spannhebel: Stahl
Dichtungen: NBR



Artikel-Nr.	Bezeichnung	H ₁ [mm]	L ₅ [mm]	L ₆ [mm]	α [°]	φ [°]	Klemmkraft [N]	Gew. [kg]
103195	MKS-KGSP52/25/St-00-20-03-0	54,2	123,7	116	20	3	1000	0,51
103194	MKS-KGSP52/25/St-00-51-03-0	70,2	123,7	98,8	51	3	1000	0,51
107088	MKS-KGSP52/25/St-00-70-00-0	71,5	124	87,2	70	0	1000	0,51
103101	MKS-KGSP52/25/St-00-70-03-0	71,5	123,7	87,2	70	3	1000	0,51

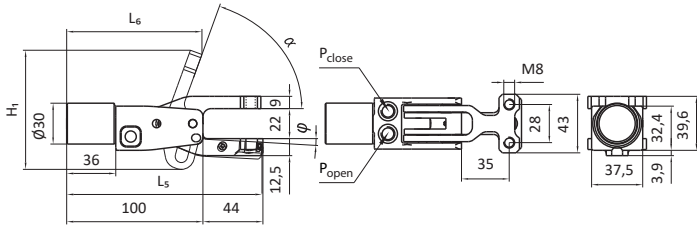
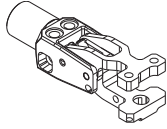
Artikel-Nr.	Bezeichnung	H ₁ [mm]	L ₅ [mm]	L ₆ [mm]	α [°]	φ [°]	Klemmkraft [N]	Gew. [kg]
103203	MKS-KGSP52/25/St-00-20-03-A	44,7	124,7	119,3	20	3	1000	0,51
103202	MKS-KGSP52/25/St-00-51-03-A	64	123,7	106,6	51	3	1000	0,51
103102	MKS-KGSP52/25/St-00-70-03-A	68,1	123,7	96,6	70	3	1000	0,51

Klemmgreifer - kompakte Bauform

Bezeichnung	Artikel-Nr.
MKS-KGSP52/25/St-00-XX-XX-0-35	siehe Tabelle

Bauart: Grundkörper aus Stahl, Spannausrichtung 0°, Spannart breit verlängert, mit Sensorvorbereitung IDS19, Spannhebel oben für Spannschraube, Spannhebel unten plan für Sensor, Luftanschlüsse (P) G1/8

Material: Gehäuse: Stahl
Spannhebel: Stahl
Dichtungen: NBR

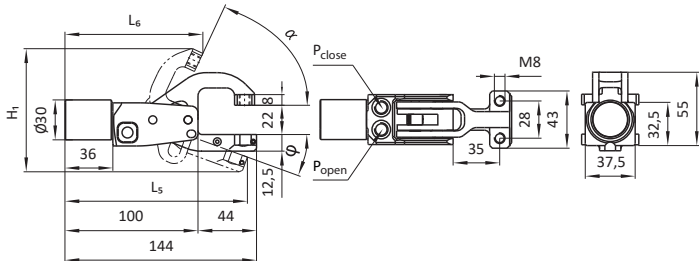
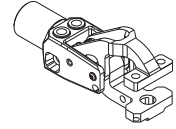


Artikel-Nr.	Bezeichnung	H ₁ [mm]	L ₅ [mm]	L ₆ [mm]	α [°]	φ [°]	Klemmkraft [N]	Gew. [kg]
107529	MKS-KGSP52/25/St-00-20-20-0-35	75	137,2	135,8	20	20	500	0,61
107530	MKS-KGSP52/25/St-00-51-00-0-35	81	144	115,5	51	0	500	0,61
107535	MKS-KGSP52/25/St-00-70-03-0-35	87,5	143,4	99,3	70	3	500	0,61

Bezeichnung	Artikel-Nr.
MKS-KGSP52/25/St-00-65-20-0-35-S1	107536

Bauart: Grundkörper aus Stahl, Spannausrichtung 0°, Spannart breit, mit Sensorvorbereitung IDS19, Spannhebel oben für Spannschraube gekröpft, Spannhebel unten plan für Sensor, Luftanschlüsse (P) G1/8

Material: Gehäuse: Stahl
Spannhebel: Stahl
Dichtungen: NBR

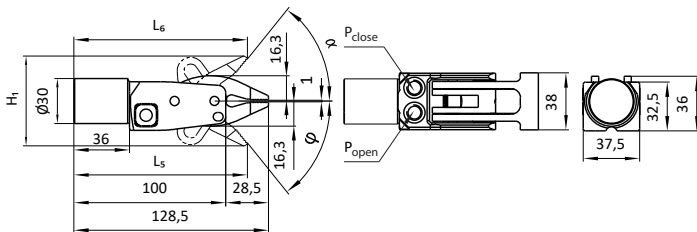
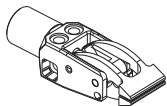


Artikel-Nr.	Bezeichnung	H ₁ [mm]	L ₅ [mm]	L ₆ [mm]	α [°]	φ [°]	Klemmkraft [N]	Gew. [kg]
107536	MKS-KGSP52/25/St-00-65-20-0-35-S1	92,3	137,2	103,7	65	20	500	0,62

Bezeichnung	Artikel-Nr.
MKS-KGSP50/25/St-00-XX-XX-X	siehe Tabelle

Bauart: Grundkörper aus Stahl, Spannausrichtung 0°, Spannart breit, Spannhebel oben / unten, mit / ohne Verzahnung, Luftanschlüsse (P) G1/8

Material: Gehäuse: Stahl
Spannhebel: Stahl
Dichtungen: NBR

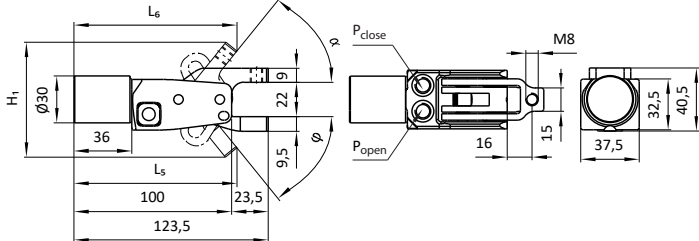
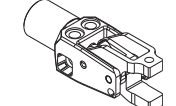


Artikel-Nr.	Bezeichnung	H ₁ [mm]	L ₅ [mm]	L ₆ [mm]	α [°]	φ [°]	Klemmkraft [N]	Gew. [kg]	Greiffläche verzahnt
103148	MKS-KGSP50/25/St-00-20-03-B	37,3	128,4	126	20	3	800	0,51	ja
103290	MKS-KGSP50/25/St-00-20-20-B	37,3	126	126	20	20	800	0,51	ja
103289	MKS-KGSP50/25/St-00-51-03-B	59	128,4	114,4	51	3	800	0,51	ja
103288	MKS-KGSP50/25/St-00-51-51-B	59,9	114,4	114,4	51	51	800	0,51	ja
103287	MKS-KGSP50/25/St-00-70-03-B	67,9	128,4	104,2	70	3	800	0,51	ja
103300	MKS-KGSP50/25/St-00-20-03-C	37,3	128,4	126	20	3	800	0,51	nein
103299	MKS-KGSP50/25/St-00-20-20-C	37,3	126	126	20	20	800	0,51	nein
103298	MKS-KGSP50/25/St-00-51-03-C	59	128,4	114,4	51	3	800	0,51	nein
103297	MKS-KGSP50/25/St-00-51-51-C	59,9	114,4	114,4	51	51	800	0,51	nein
103296	MKS-KGSP50/25/St-00-70-03-C	67,9	128,4	104,2	70	3	800	0,51	nein

Bezeichnung	Artikel-Nr.
MKS-KGSP51/25/St-00-XX-XX-0	siehe Tabelle

Bauart: Grundkörper aus Stahl, Spannausrichtung 0°, Spannart schmal, Spannhebel oben für Spannschraube, Spannhebel unten plan, Luftanschlüsse (P) G1/8

Material: Gehäuse: Stahl
Spannhebel: Stahl
Dichtungen: NBR



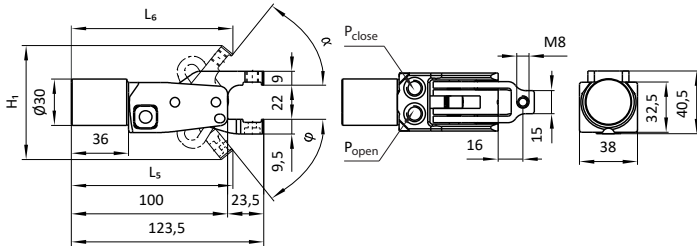
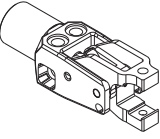
Artikel-Nr.	Bezeichnung	H ₁ [mm]	L ₅ [mm]	L ₆ [mm]	α [°]	φ [°]	Klemmkraft [N]	Gew. [kg]
103280	MKS-KGSP51/25/St-00-20-03-0	51,5	122,9	117,9	20	3	1000	0,52
103279	MKS-KGSP51/25/St-00-20-20-0	59,3	117,9	117,9	20	20	1000	0,52
103278	MKS-KGSP51/25/St-00-51-03-0	66,5	123	103,5	51	3	1000	0,52
103098	MKS-KGSP51/25/St-00-51-51-0	73,7	103,5	103,5	51	51	1000	0,52
103097	MKS-KGSP51/25/St-00-70-03-0	69,5	123	92,8	70	3	1000	0,52

Klemmgreifer - kompakte Bauform

Bezeichnung	Artikel-Nr.
MKS-KGSP51/25/St-00-XX-XX-A	siehe Tabelle

Bauart: Grundkörper aus Stahl, Spannausrichtung 0°, Spannart schmal, Spannhebel oben für Klemmbacke, Spannhebel unten für Klemmbacke, Luftanschlüsse (P) G1/8

Material: Gehäuse: Stahl
Spannhebel: Stahl
Dichtungen: NBR

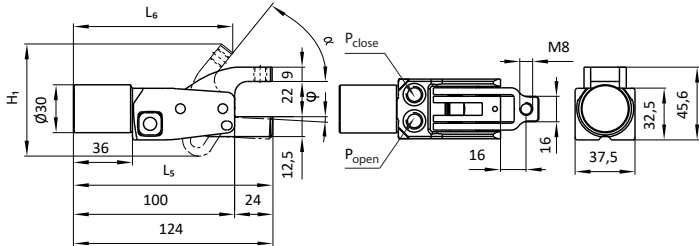
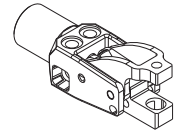


Artikel-Nr.	Bezeichnung	H ₁ [mm]	L ₅ [mm]	L ₆ [mm]	α [°]	φ [°]	Klemmkraft [N]	Gew. [kg]
103186	MKS-KGSP51/25/St-00-20-03-A	51,5	122,9	117,9	20	3	1000	0,49
103187	MKS-KGSP51/25/St-00-20-20-A	59,3	117,9	117,9	20	20	1000	0,49
103185	MKS-KGSP51/25/St-00-51-03-A	58,8	123	103,5	51	3	1000	0,49
103100	MKS-KGSP51/25/St-00-51-51-A	73,7	103,5	103,5	51	51	1000	0,49
103099	MKS-KGSP51/25/St-00-70-03-A	69,5	123	92,8	70	3	1000	0,49
107686	MKS-KGSP51/25/St-00-10-10-A-35	57,25	139,9	139,9	10	10	500	0,53

Bezeichnung	Artikel-Nr.
MKS-KGSP53/25/St-00-XX-XX-0	siehe Tabelle

Bauart: Grundkörper aus Stahl, Spannausrichtung 0°, Spannart schmal, mit Sensorvorbereitung IDS19, Spannhebel oben für Spannschraube, Spannhebel unten plan für Sensor, Luftanschlüsse (P) G1/8

Material: Gehäuse: Stahl
Spannhebel: Stahl
Dichtungen: NBR

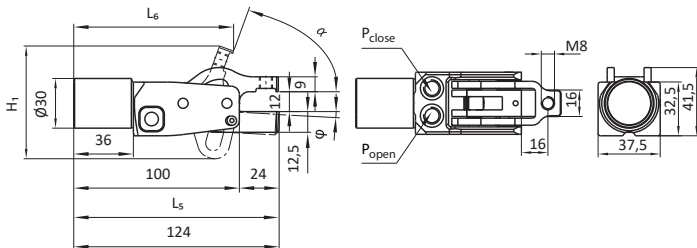
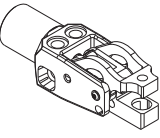


Artikel-Nr.	Bezeichnung	H ₁ [mm]	L ₅ [mm]	L ₆ [mm]	α [°]	φ [°]	Klemmkraft [N]	Gew. [kg]
103198	MKS-KGSP53/25/St-00-20-03-0	54,2	123,7	115,9	20	3	1000	0,51
105386	MKS-KGSP53/25/St-00-30-03-0	61,1	123,7	111	30	3	1000	0,51
103197	MKS-KGSP53/25/St-00-51-03-0	70,3	123,7	98,8	51	3	1000	0,51
107089	MKS-KGSP53/25/St-00-70-00-0	71,5	124	87,2	70	0	1000	0,51
103103	MKS-KGSP53/25/St-00-70-03-0	71,5	123,7	87,2	70	3	1000	0,51

Bezeichnung	Artikel-Nr.
MKS-KGSP53/25/St-00-70-03-A	103104

Bauart: Grundkörper aus Stahl, Spannausrichtung 0°, Spannart schmal, mit Sensorvorbereitung IDS19, Spannhebel oben für Klemmbacke, Spannhebel unten plan für Sensor, Luftanschlüsse (P) G1/8

Material: Gehäuse: Stahl
Spannhebel: Stahl
Dichtungen: NBR

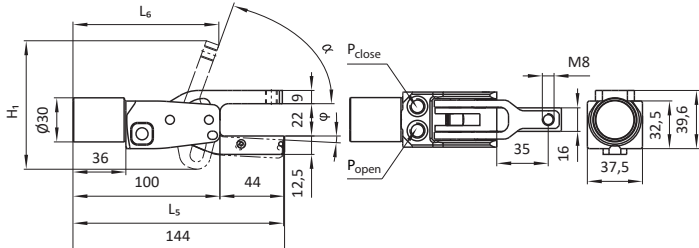
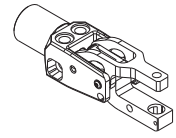


Artikel-Nr.	Bezeichnung	H ₁ [mm]	L ₅ [mm]	L ₆ [mm]	α [°]	φ [°]	Klemmkraft [N]	Gew. [kg]
103104	MKS-KGSP53/25/St-00-70-03-A	68,1	123,7	96,5	70	3	1000	0,51

Bezeichnung	Artikel-Nr.
MKS-KGSP53/25/St-00-XX-XX-0-35	siehe Tabelle

Bauart: Grundkörper aus Stahl, Spannausrichtung 0°, Spannart schmal verlängert, mit Sensorvorbereitung IDS19, Spannhebel oben für Spannschraube, Spannhebel unten plan für Sensor, Luftanschlüsse (P) G1/8

Material: Gehäuse: Stahl
Spannhebel: Stahl
Dichtungen: NBR



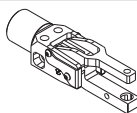
Artikel-Nr.	Bezeichnung	H ₁ [mm]	L ₅ [mm]	L ₆ [mm]	α [°]	φ [°]	Klemmkraft [N]	Gew. [kg]
107527	MKS-KGSP53/25/St-00-20-20-0-35	74,7	137,2	135,8	20	20	500	0,54
107528	MKS-KGSP53/25/St-00-51-0F-0-35	81	144	115,5	51	0	500	0,51
107534	MKS-KGSP53/25/St-00-70-03-0-35	87,5	143,4	99,3	70	3	500	0,51
107678	MKS-KGSP53/25/St-00-20-03-0-35	62	143,4	135,8	20	3	500	0,54

Klemmgreifer - kompakte Bauform

Bezeichnung	Artikel-Nr.
MKS-KGSP53/25/AL-00-20-0F-0-50	111557

Bauart: Grundkörper aus Aluminium, Spannausrichtung 0°, Spannart schmal verlängert, Spannhebel oben für Spannschraube, Spannhebel unten für Sensor, Spannhebel einseitig öffnend, Luftanschlüsse (P) G1/8

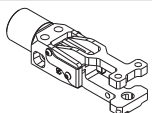
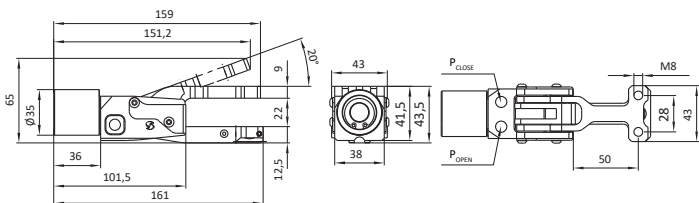
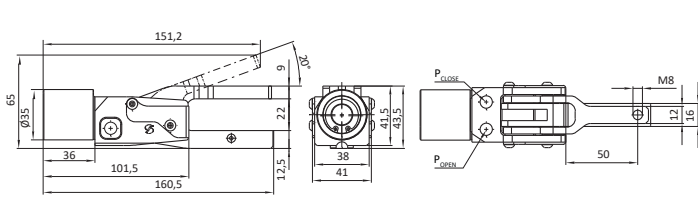
Material: Gehäuse: Aluminium
Spannhebel: Stahl
Dichtungen: NBR



Bezeichnung	Artikel-Nr.
MKS-KGSP52/25/AL-00-20-0F-0-50	111559

Bauart: Grundkörper aus Aluminium, Spannausrichtung 0°, Spannart breit verlängert, Spannhebel oben für Spannschraube, Spannhebel unten für Sensor, Spannhebel einseitig öffnend, Luftanschlüsse (P) G1/8

Material: Gehäuse: Aluminium
Spannhebel: Stahl
Dichtungen: NBR

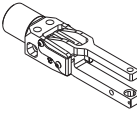
Artikel-Nr.	Bezeichnung	Klemmkraft [N]	Gew. [kg]
111557	MKS-KGSP53/25/AL-00-20-0F-0-50	230	0,49

Artikel-Nr.	Bezeichnung	Klemmkraft [N]	Gew. [kg]
111559	MKS-KGSP52/25/AL-00-20-0F-0-50	230	0,54

Bezeichnung	Artikel-Nr.
MKS-KGSP53/25/AL-00-20-0F-0-76	111558

Bauart: Grundkörper aus Aluminium, Spannausrichtung 0°, Spannart schmal verlängert, Spannhebel oben für Klemmbacke, Spannhebel unten für Sensor, Spannhebel einseitig öffnend, Luftanschlüsse (P) G1/8

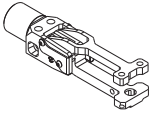
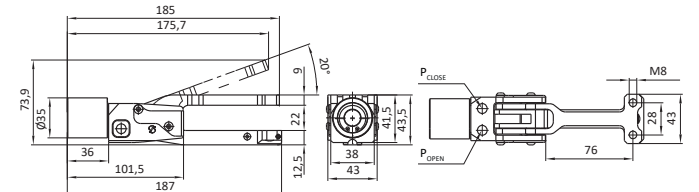
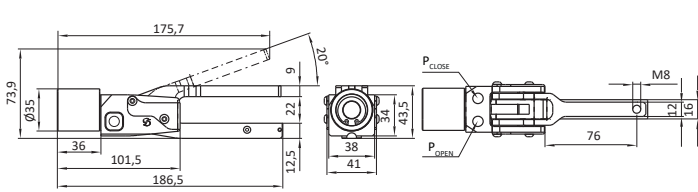
Material: Gehäuse: Aluminium
Spannhebel: Stahl
Dichtungen: NBR



Bezeichnung	Artikel-Nr.
MKS-KGSP52/25/AL-00-20-0F-0-76	111560

Bauart: Grundkörper aus Aluminium, Spannausrichtung 0°, Spannart breit verlängert, Spannhebel oben für Klemmbacke, Spannhebel unten für Sensor, Spannhebel einseitig öffnend, Luftanschlüsse (P) G1/8

Material: Gehäuse: Aluminium
Spannhebel: Stahl
Dichtungen: NBR

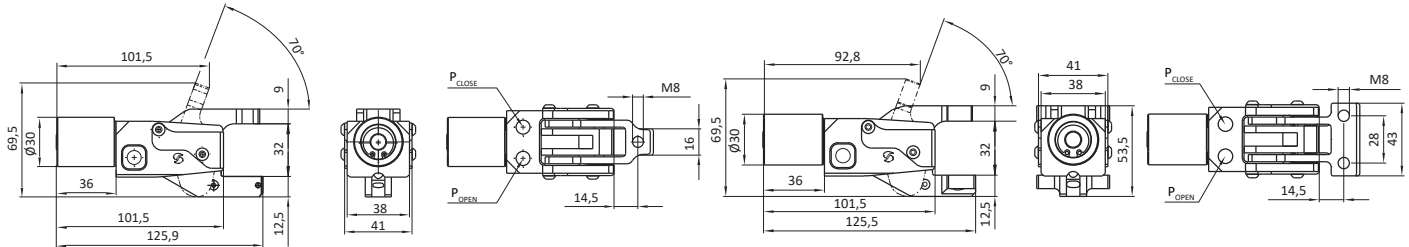
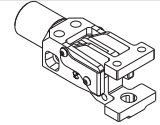
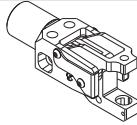



Artikel-Nr.	Bezeichnung	Klemmkraft [N]	Gew. [kg]
111558	MKS-KGSP53/25/AL-00-20-0F-0-76	150	0,53

Artikel-Nr.	Bezeichnung	Klemmkraft [N]	Gew. [kg]
111560	MKS-KGSP52/25/AL-00-20-0F-0-76	150	0,58

Klemmgreifer - kompakte Bauform

Bezeichnung	Artikel-Nr.	Bezeichnung	Artikel-Nr.
MKS-KGSP55/20/AL-00-70-0F-0	111527	MKS-KGSP54/20/AL-00-70-0F-0	111528
Bauart: Grundkörper aus Aluminium, Spannausrichtung 0°, Spannart schmal, Spannhebel oben für Spannschraube, Spannhebel unten für Sensor, Spannhebel einseitig öffnend, Luftanschlüsse (P) G1/8 Material: Gehäuse: Aluminium Spannhebel: Stahl Dichtungen: NBR		Bauart: Grundkörper aus Aluminium, Spannausrichtung 0°, Spannart breit, Spannhebel oben für Spannschraube, Spannhebel unten für Sensor, Spannhebel einseitig öffnend, Luftanschlüsse (P) G1/8 Material: Gehäuse: Aluminium Spannhebel: Stahl Dichtungen: NBR	



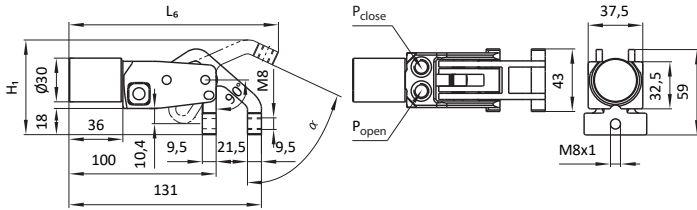
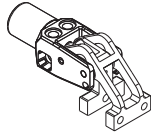
Artikel-Nr.	Bezeichnung	Klemmkraft [N]	Gew. [kg]	Artikel-Nr.	Bezeichnung	Klemmkraft [N]	Gew. [kg]
111527	MKS-KGSP55/20/AL-00-70-0F-0	400	0,39	111528	MKS-KGSP54/20/AL-00-70-0F-0	400	0,43

Klemmgreifer - kompakte Bauform

Bezeichnung Artikel-Nr.
MKS-KGSP50/25/St-90-XX-00-0-XX siehe Tabelle

Bauart: Grundkörper aus Stahl, Spannausrichtung 90°, Spannart breit, mit Sensorvorbereitung IDS04, Spannhebel oben für Spannschraube, Spannhebel unten plan mit M8x1 für Sensor, Luftanschlüsse (P) G1/8

Material: Gehäuse: Stahl
 Spannhebel: Stahl
 Dichtungen: NBR

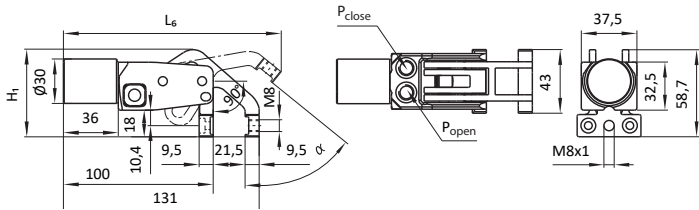
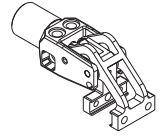


Artikel-Nr.	Bezeichnung	H ₁ [mm]	L ₆ [mm]	α [°]	Klemmkraft [N]	Gew. [kg]	Endlage
103105	MKS-KGSP50/25/St-90-51-00-0	57,6	146	51	800	0,58	mit Selbsthemmung
104068	MKS-KGSP50/25/St-90-51-00-0-OS	57,6	146	51	240	0,58	ohne Selbsthemmung

Bezeichnung Artikel-Nr.
MKS-KGSP50/25/St-90-51-00-A-XX siehe Tabelle

Bauart: Grundkörper aus Stahl, Spannausrichtung 90°, Spannart breit, mit Sensorvorbereitung IDS04, Spannhebel oben für Klemmbacke, Spannhebel unten für Klemmbacke mit M8x1 für Sensor, Luftanschl. (P) G1/8

Material: Gehäuse: Stahl
 Spannhebel: Stahl
 Dichtungen: NBR



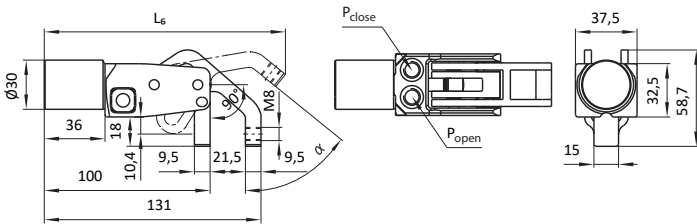
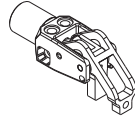
Artikel-Nr.	Bezeichnung	H ₁ [mm]	L ₆ [mm]	α [°]	Klemmkraft [N]	Gew. [kg]	Endlage	Temperaturbereich
103106	MKS-KGSP50/25/St-90-51-00-A	58,7	146	51	800	0,56	mit Selbsthemmung	normal
106258	MKS-KGSP50/25/St-90-51-00-A-S2	58,7	146	51	800	0,56	mit Selbsthemmung	hoch
104069	MKS-KGSP50/25/St-90-51-00-A-OS	58,7	146	51	800	0,56	ohne Selbsthemmung	normal

normal: -5...+100°C / hoch: -5...+150°C

Bezeichnung Artikel-Nr.
MKS-KGSP51/25/St-90-51-00-0-XX siehe Tabelle

Bauart: Grundkörper aus Stahl, Spannausrichtung 90°, Spannart schmal, Spannhebel oben für Spannschraube, Spannhebel unten plan, Luftanschlüsse (P) G1/8

Material: Gehäuse: Stahl
 Spannhebel: Stahl
 Dichtungen: NBR

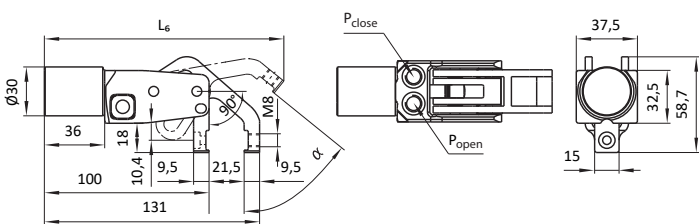
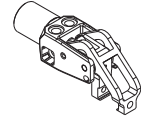


Artikel-Nr.	Bezeichnung	H ₁ [mm]	L ₆ [mm]	α [°]	Klemmkraft [N]	Gew. [kg]	Endlage
103285	MKS-KGSP51/25/St-90-51-00-0	57,6	146	51	800	0,58	mit Selbsthemmung
104070	MKS-KGSP51/25/St-90-51-00-0-OS	65	142,8	51	240	0,52	ohne Selbsthemmung

Bezeichnung Artikel-Nr.
MKS-KGSP51/25/St-90-51-00-A-XX siehe Tabelle

Bauart: Grundkörper aus Stahl, Spannausrichtung 90°, Spannart schmal, Spannhebel oben für Klemmbacke, Spannhebel unten für Klemmbacke, Luftanschlüsse (P) G1/8

Material: Gehäuse: Stahl
 Spannhebel: Stahl
 Dichtungen: NBR

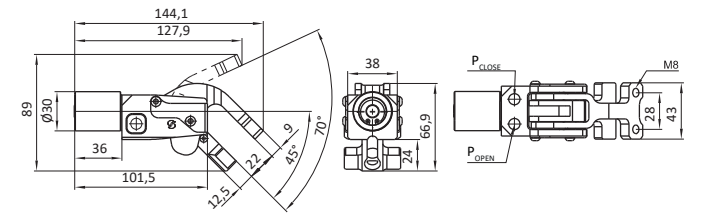
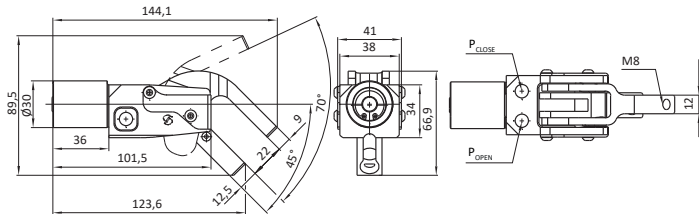


Artikel-Nr.	Bezeichnung	H ₁ [mm]	L ₆ [mm]	α [°]	Klemmkraft [N]	Gew. [kg]	Endlage	Temperaturbereich
103286	MKS-KGSP51/25/St-90-51-00-A	57,6	146	51	800	0,52	mit Selbsthemmung	normal
106463	MKS-KGSP51/25/St-90-51-00-A-S2	57,6	146	51	800	0,52	mit Selbsthemmung	hoch
104071	MKS-KGSP51/25/St-90-51-00-A-OS	57,6	146	51	240	0,52	ohne Selbsthemmung	normal

normal: -5...+100°C / hoch: -5...+150°C

Klemmgreifer - kompakte Bauform

Bezeichnung	Artikel-Nr.	Bezeichnung	Artikel-Nr.
MKS-KGSP53/20/AL-45-70-0F-0	111586	MKS-KGSP52/20/AL-45-70-0F-0	111529
Bauart: Grundkörper aus Aluminium, Spannausrichtung 45°, Spannart schmal, Spannhebel oben für Klemmbacke, Spannhebel unten für Sensor, Spannhebel einseitig öffnend, Luftanschlüsse (P) G1/8 Material: Gehäuse: Aluminium Spannhebel: Stahl Dichtungen: NBR		Bauart: Grundkörper aus Aluminium, Spannausrichtung 45°, Spannart breit, Spannhebel oben für Klemmbacke, Spannhebel unten für Sensor, Spannhebel einseitig öffnend, Luftanschlüsse (P) G1/8 Material: Gehäuse: Aluminium Spannhebel: Stahl Dichtungen: NBR	



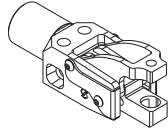
Artikel-Nr.	Bezeichnung	Klemmkraft [N]	Gew. [kg]	Artikel-Nr.	Bezeichnung	Klemmkraft [N]	Gew. [kg]
111586	MKS-KGSP53/20/AL-45-70-0F-0	200	0,42	111529	MKS-KGSP52/20/AL-45-70-0F-0	200	0,47

Klemmgreifer - kompakte Bauform

Bezeichnung	Artikel-Nr.
MKS-KGSP53/20/AL-00-20-20-0	111480

Bauart: Grundkörper aus Aluminium, Spannausrichtung 0°, Spannart schmal, mit Sensorvorbereitung IDS19, Spannhebel oben für Spannschraube, Spannhebel unten für Sensor, Luftanschlüsse (P) G1/8

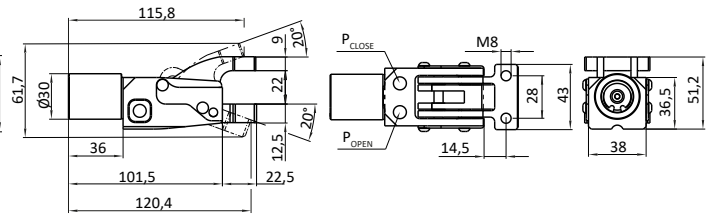
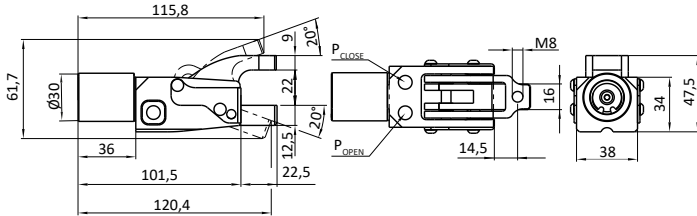
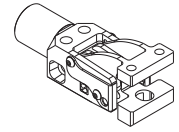
Material: Gehäuse: Aluminium
Spannhebel: Stahl
Dichtungen: NBR



Bezeichnung	Artikel-Nr.
MKS-KGSP52/20/AL-00-20-20-0	111498

Bauart: Grundkörper aus Aluminium, Spannausrichtung 0°, Spannart breit, Spannhebel oben für Spannschraube, Spannhebel unten für Sensor, Spannhebel beidseitig öffnend, Luftanschlüsse (P) G1/8

Material: Gehäuse: Aluminium
Spannhebel: Stahl
Dichtungen: NBR



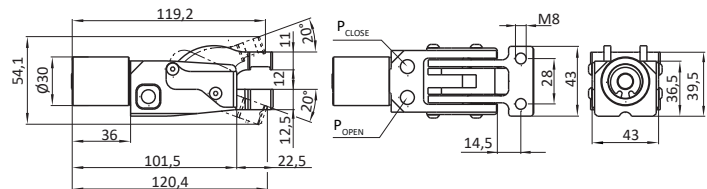
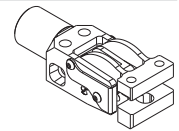
Artikel-Nr.	Bezeichnung	Klemmkraft [N]	Gew. [kg]
111480	MKS-KGSP53/20/AL-00-20-20-0	600	0,38

Artikel-Nr.	Bezeichnung	Klemmkraft [N]	Gew. [kg]
111498	MKS-KGSP52/20/AL-00-20-20-0	600	0,45

Bezeichnung	Artikel-Nr.
MKS-KGSP52/20/AL-00-20-20-A	111499

Bauart: Grundkörper aus Aluminium, Spannausrichtung 0°, Spannart breit, Spannhebel oben für Klemmbacke, Spannhebel unten für Sensor, Spannhebel beidseitig öffnend, Luftanschlüsse (P) G1/8

Material: Gehäuse: Aluminium
Spannhebel: Stahl
Dichtungen: NBR



Artikel-Nr.	Bezeichnung	Klemmkraft [N]	Gew. [kg]
111499	MKS-KGSP52/20/AL-00-20-20-A	600	0,44

Klemmgreifer - kompakte Bauform

Bezeichnung	Artikel-Nr.
MKS-KGSP53/25/St-90-XX-00-0-XX-XX	siehe Tabelle

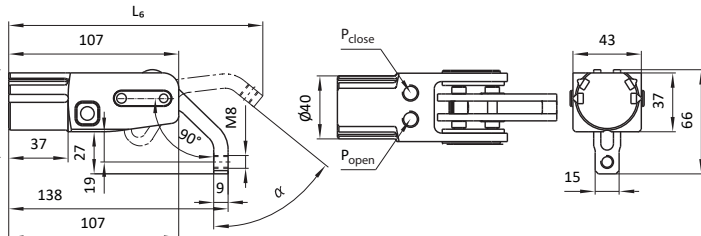
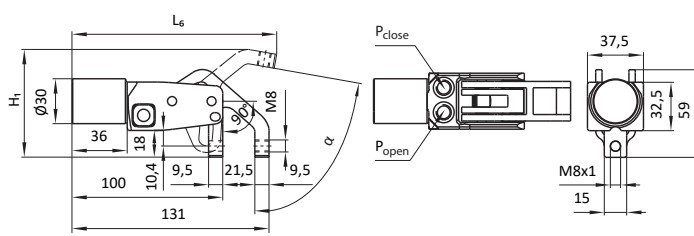
Bauart: Grundkörper aus Stahl, Spannausrichtung 90°, Spannart schmal, mit Sensorvorbereitung IDS04, Spannhebel oben für Spannschraube, Spannhebel unten plan mit M8x1 für Sensor, Luftanschlüsse (P) G1/8

Material: Gehäuse: Stahl
Spannhebel: Stahl
Dichtungen: NBR

Bezeichnung	Artikel-Nr.
MKS-KGSP51/25/Al-90-51-D-M-XX	siehe Tabelle

Bauart: Grundkörper aus Aluminium, Spannausrichtung 90°, Spannart schmal, Spannhebel oben für Pendelauflage, Luftanschlüsse (P) G1/8

Material: Gehäuse: Aluminium
Spannhebel: Stahl
Dichtungen: NBR



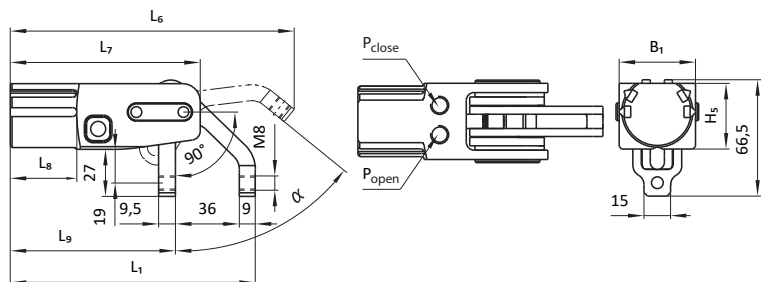
Artikel-Nr.	Bezeichnung	H ₁ [mm]	L ₆ [mm]	α [°]	Klemmkraft [N]	Gew. [kg]	Endlage
103953	MKS-KGSP53/25/St-90-51-00-0-S1	57,6	146	51	800	0,52	mit Selbsthemmung
105390	MKS-KGSP53/25/St-90-80-00-0-S1	72,3	136,2	80	800	0,52	mit Selbsthemmung
107532	MKS-KGSP53/25/St-90-65-0F-0-S1	57,6	146	65	800	0,58	mit Selbsthemmung
104072	MKS-KGSP53/25/St-90-51-00-0-S1-OS	57,6	146	51	240	0,52	ohne Selbsthemmung

Artikel-Nr.	Bezeichnung	α [°]	Klemmkraft [N]	Gew. [kg]	Sensorvorbereitung
105667	MKS-KGSP51/25/Al-90-51-D-M	51	800	0,48	mit Magnetkolben
106826	MKS-KGSP51/25/Al-90-51-D-M-S1	51	800	0,55	für Balluf Sensor

Bezeichnung	Artikel-Nr.
MKS-KGSP51/XX/Al-90-51-00-D-M	siehe Tabelle

Bauart: Grundkörper aus Aluminium, Spannausrichtung 90°, Spannart schmal, Spannhebel oben für Pendelauflage, Spannhebel unten für Pendelauflage, mit Sensorvorbereitung für Kolbenabfrage, Luftanschlüsse (P) G1/8

Material: Gehäuse: Aluminium
Spannhebel: Stahl
Dichtungen: NBR



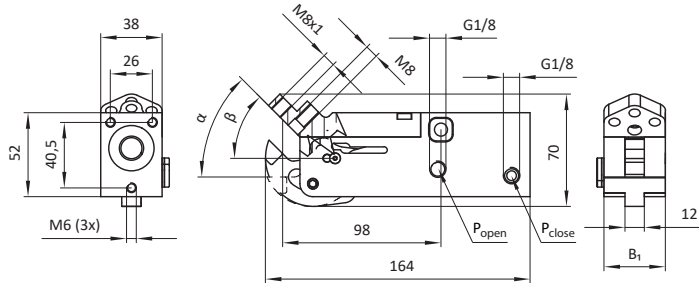
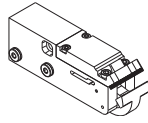
Artikel-Nr.	Bezeichnung	H ₁ [mm]	H ₅ [mm]	L ₁ [mm]	L ₆ [mm]	L ₇ [mm]	L ₈ [mm]	L ₉ [mm]	B ₁ [mm]	D ₁ [mm]	α [°]	Klemmkraft [N]	Gew. [kg]	Ø Kolben [mm]
105169	MKS-KGSP51/25/Al-90-51-00-D-M	63,5	37	138	160	107	36	93	43	40	51	800	0,55	25
106280	MKS-KGSP51/32/Al-90-51-00-D-M	66,5	40	134,5	159,4	111,5	40	89,5	47	47	51	1300	0,48	32

Kulissenklemmgreifer

Bezeichnung	Artikel-Nr.
MKS-KGSP4X-45-0	siehe Tabelle

Bauart: Kulissenklemmgreifer

Material: Gehäuse: Aluminium
 Spannhebel: Stahl
 Dichtungen: NBR



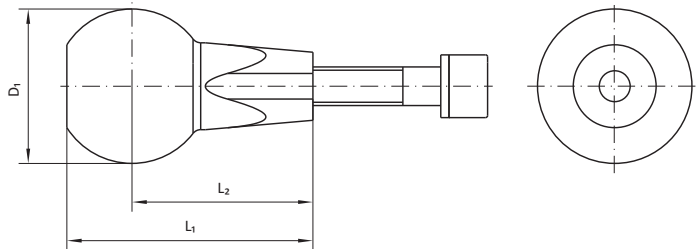
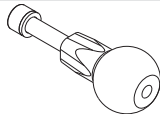
Artikel-Nr.	Bezeichnung	B ₁ [mm]	α [°]	β [°]	Gew. [kg]
102472	MKS-KGSP40-45-0	12	45°	45°	0,83
102473	MKS-KGSP41-45-0	38	45°	45°	0,84

Greiferbefestigung (Klemmgreifer - kompakte Bauform & Kulissenklemmgreifer)

Bezeichnung	Artikel-Nr.
MKS-GB127-X-XX	siehe Tabelle

Bauart: Kugel mit Vierkantkonus, mit Gewinde

Material: siehe Tabelle

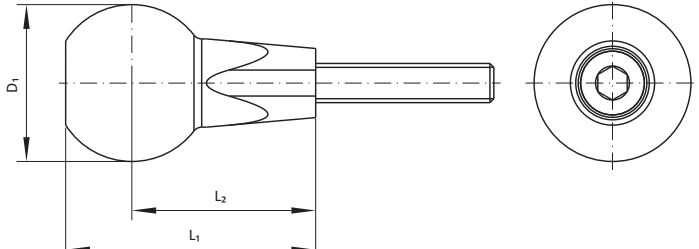
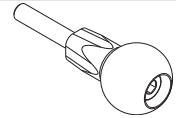


Artikel-Nr.	Bezeichnung	D ₁ [mm]	L ₁ [mm]	L ₂ [mm]	Material	Gew. [kg]
102719	MKS-GB127-2	28,5	45,9	33,5	D	0,13
103000	MKS-GB127-2-AL	28,5	45,9	33,5	A	0,06
107634	MKS-GB127-2-G	28,5	45,9	33,5	H	0,14
102718	MKS-GB127-1	32	51	37,5	D	0,18
102999	MKS-GB127-1-AL	32	51	37,5	A	0,08
102474	MKS-GB127	36	58,5	43,5	D	0,25
102998	MKS-GB127-AL	36	58,5	43,5	A	0,10

Bezeichnung	Artikel-Nr.
MKS-GB127-X-XX	siehe Tabelle

Bauart: Kugel mit Vierkantkonus, mit Durchgangsbohrung

Material: siehe Tabelle

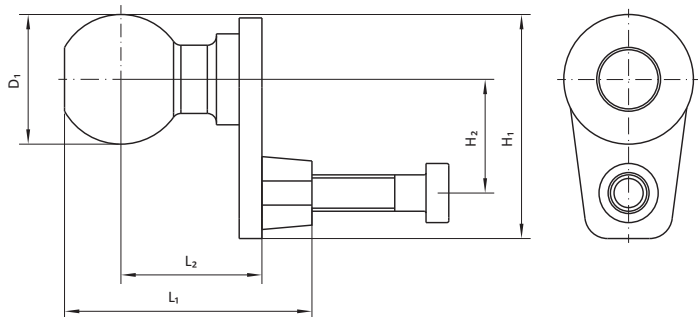
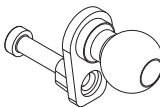


Artikel-Nr.	Bezeichnung	D ₁ [mm]	L ₁ [mm]	L ₂ [mm]	Material	Gew. [kg]
105631	MKS-GB127-3	28,5	44,9	33,5	D	0,13
105632	MKS-GB127-3-AL	28,5	44,9	33,5	A	0,65
105633	MKS-GB127-4	32	51	37,5	D	0,17
105634	MKS-GB127-4-AL	32	51	37,5	A	0,80
105635	MKS-GB127-5	36	58,5	43,5	D	0,23
105636	MKS-GB127-5-AL	36	58,5	43,5	A	0,10

Bezeichnung	Artikel-Nr.
MKS-GBXXX-X-XX	siehe Tabelle

Bauart: Kugel mit Vierkantkonus, versetzt, mit Gewinde

Material: Stahl

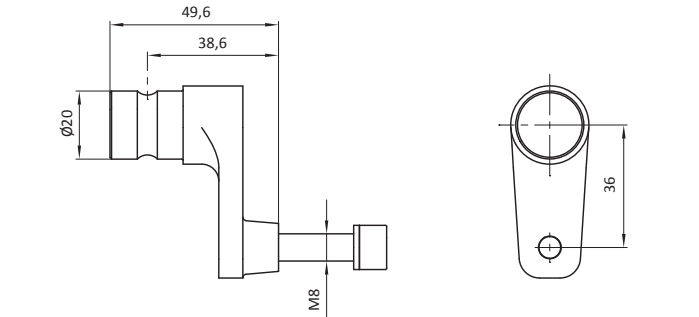
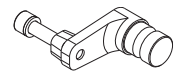


Artikel-Nr.	Bezeichnung	D ₁ [mm]	H ₁ [mm]	H ₂ [mm]	L ₁ [mm]	L ₂ [mm]	Gew. [kg]
104190	MKS-GB138-2	28,5	49,3	25	54,4	31	0,17
107753	MKS-GB149-K32	32	36,5	11	47,1	23,1	0,17
107854	MKS-GB149-1-K32	32	61,5	36	62,1	38,1	0,17

Bezeichnung	Artikel-Nr.
MKS-GB149-W20	107752

Bauart: Wellenzapfen mit Vierkantkonus, versetzt, mit Gewinde

Material: Stahl

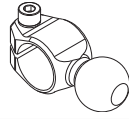


Artikel-Nr.	Bezeichnung	Gew. [kg]
107752	MKS-GB149-W20	0,14

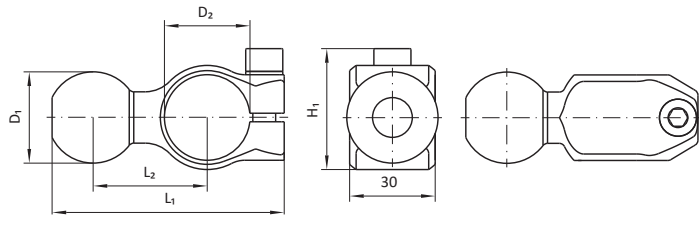
Greiferbefestigung (Klemmgreifer - kompakte Bauform & Kulissenklemmgreifer)

Bezeichnung	Artikel-Nr.
MKS30-GB132-X-XX	siehe Tabelle

Bauart: Kugel mit Klemmstück, Montage radial



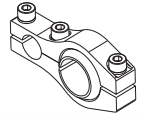
Material: siehe Tabelle



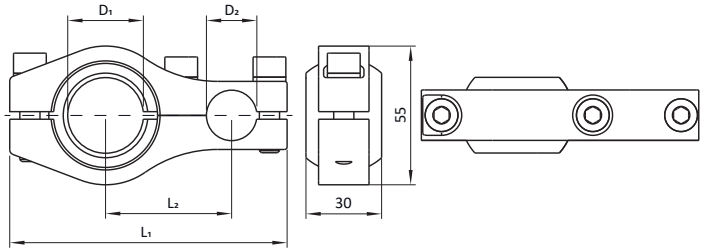
Artikel-Nr.	Bezeichnung	D ₁ [mm]	D ₂ [mm]	H ₁ [mm]	L ₁ [mm]	L ₂ [mm]	Material	Gew. [kg]	zul. Anzugsmoment [Nm]
103215	MKS30-GB132-2	28,5	30	42,4	79,4	40	D	0,27	40
103218	MKS30-GB132-2-AL	28,5	30	42,4	79,4	40	A	0,10	34
103214	MKS30-GB132-1	32	30	42,4	81,4	40	D	0,29	40
103217	MKS30-GB132-1-AL	32	30	42,4	81,4	40	A	0,11	34
103213	MKS30-GB132	36	30	42,4	88,4	45	D	0,35	40
103216	MKS30-GB132-AL	36	30	42,4	88,4	45	A	0,14	34

Bezeichnung	Artikel-Nr.
MKS30/XX-PV01-XX-AL-FL	Siehe Tabelle

Bauart: Rohraufnahme 1: Schelle geteilt mit Kugelgelenk
Rohraufnahme 2: Schelle 90°, Standardversion



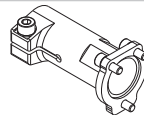
Material: Aluminium



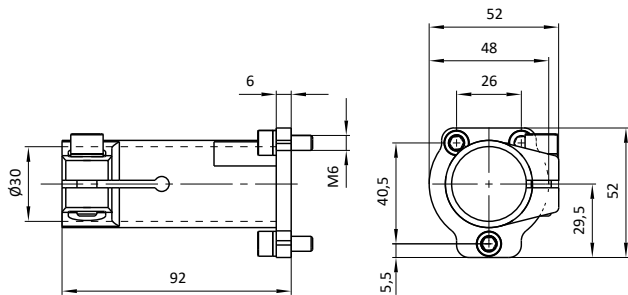
Artikel-Nr.	Bezeichnung	D ₁ [mm]	D ₂ [mm]	L ₁ [mm]	L ₂ [mm]	Gew. [kg]
106477	MKS30/20-PV01-50-AL-FL	30	20	110	50	0,21
107726	MKS30/30-PV01-80-AL-FL	30	30	146	80	0,21

Bezeichnung	Artikel-Nr.
MKS30-GB135-KAR	103363

Bauart: Klemmaufnahme mit Flansch, Montage rückseitig, für KGSP4X



Material: Stahl



Artikel-Nr.	Bezeichnung	Gew. [kg]
103363	MKS30-GB135-KAR	0,29

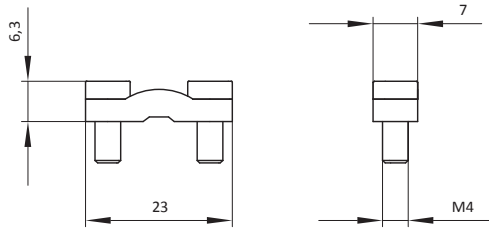
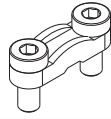
Material
A → Aluminium
D → Stahl

Halter für Kabel

Bezeichnung	Artikel-Nr.
MKS-SCH12	103219

Bauart: Zugentlastung

Material: Kunststoff

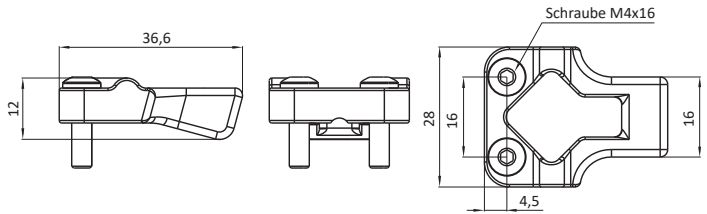
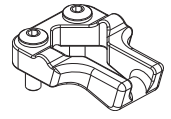


Artikel-Nr.	Bezeichnung	Gew. [kg]
103219	MKS-SCH12	0,01

Bezeichnung	Artikel-Nr.
Wickelzugentlastung	320851

Bauart: Wickelzugentlastung für beidseitig öffnende Klemmgreifer der KGSP5xx-Serie

Material: POM (Kunststoff)

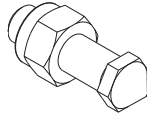


Artikel-Nr.	Bezeichnung	Gew. [kg]
320851	Wickelzugentlastung	0,008

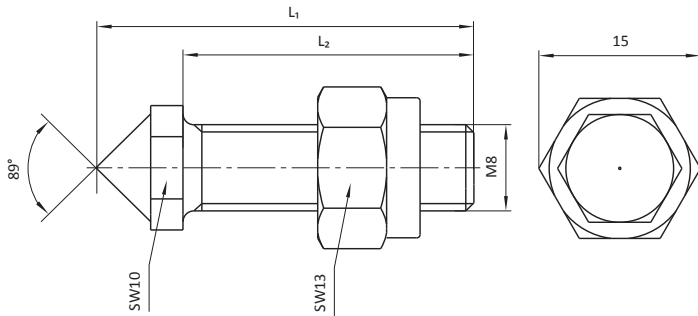
Spannschraube

Bezeichnung	Artikel-Nr.
MKS-SPS05-XX	siehe Tabelle

Bauart: mit Spitze, mit Sechskantschlüsselfläche, einteilig



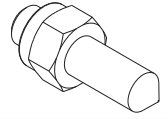
Material: Stahl



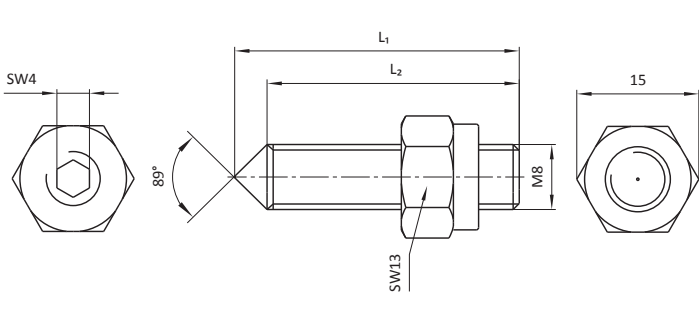
Artikel-Nr.	Bezeichnung	L ₁ [mm]	L ₂ [mm]	Gew. [kg]
14333	MKS-SPS05-35	35	27	0,02
16133	MKS-SPS05-40	40	32	0,02
15603	MKS-SPS05-45	45	37	0,02
100871	MKS-SPS05-55	55	47	0,03

Bezeichnung	Artikel-Nr.
MKS-SPS05-1-XX	siehe Tabelle

Bauart: mit Spitze, mit Innensechskant, einteilig



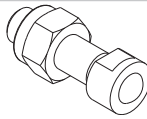
Material: Stahl



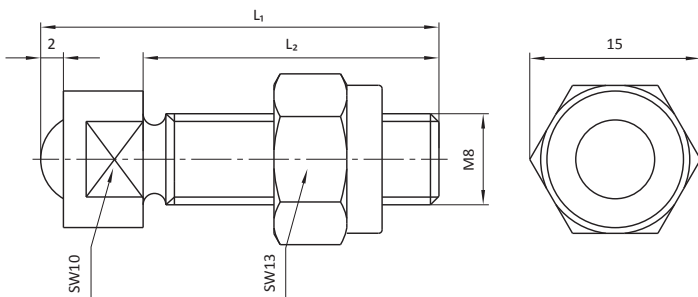
Artikel-Nr.	Bezeichnung	L ₁ [mm]	L ₂ [mm]	Gew. [kg]
106490	MKS-SPS05-1-35	35	31	0,02
106492	MKS-SPS05-1-40	40	36	0,02
106491	MKS-SPS05-1-45	45	41	0,02
106493	MKS-SPS05-1-55	55	51	0,03

Bezeichnung	Artikel-Nr.
MKS-SPS11-XX	siehe Tabelle

Bauart: mit Kugel, mit Schlüsselfläche, einteilig



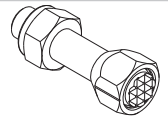
Material: Stahl



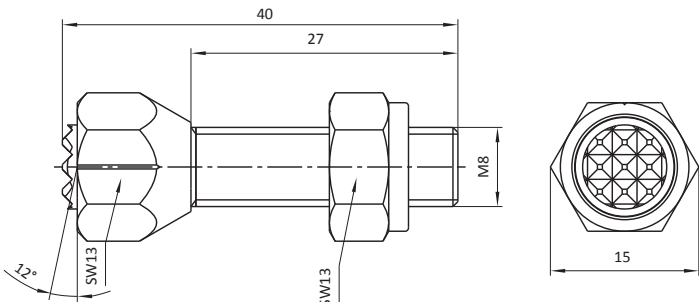
Artikel-Nr.	Bezeichnung	L ₁ [mm]	L ₂ [mm]	Gew. [kg]
19979	MKS-SPS11-20	20	11	0,01
19957	MKS-SPS11-35	35	26	0,02
103435	MKS-SPS11-40	40	31	0,02
101338	MKS-SPS11-45	45	36	0,03

Bezeichnung	Artikel-Nr.
MKS-SPS15-40	107452

Bauart: mit Pendelauflage und Prismenverzahnung, mit Sechskantschlüsselfläche, einteilig



Material: Stahl



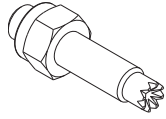
Artikel-Nr.	Bezeichnung	Gew. [kg]
107452	MKS-SPS15-40	0,03

Spannschraube

Bezeichnung	Artikel-Nr.
MKS-SPS01-1-XX	siehe Tabelle

Bauart: mit Kreisverzahnung, mit Innensechskant, einteilig

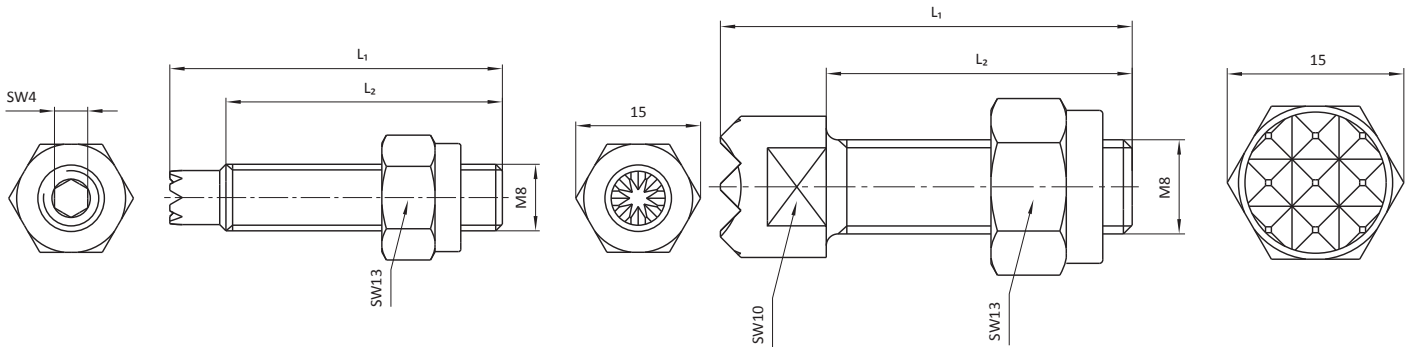
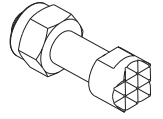
Material: Stahl



Bezeichnung	Artikel-Nr.
MKS-SPS01-XX	siehe Tabelle

Bauart: mit Prismenverzahnung, mit Schlüsselfläche, einteilig

Material: Stahl



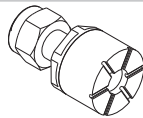
Artikel-Nr.	Bezeichnung	L ₁ [mm]	L ₂ [mm]	Gew. [kg]
106579	MKS-SPS01-1-35	35	28	0,02
106580	MKS-SPS01-1-40	40	33	0,02
106581	MKS-SPS01-1-45	45	38	0,02
106582	MKS-SPS01-1-55	55	48	0,03

Artikel-Nr.	Bezeichnung	L ₁ [mm]	L ₂ [mm]	Gew. [kg]
13129	MKS-SPS01-35	35	26	0,02
102749	MKS-SPS01-40	40	31	0,03
16467	MKS-SPS01-45	45	36	0,03
100870	MKS-SPS01-55	55	46	0,03

Bezeichnung	Artikel-Nr.
MKS-SPS13-X-XX	siehe Tabelle

Bauart: mit vulkanisiertem Kopf, mit Sechskantschlüsselfläche, einteilig / mehrteilig

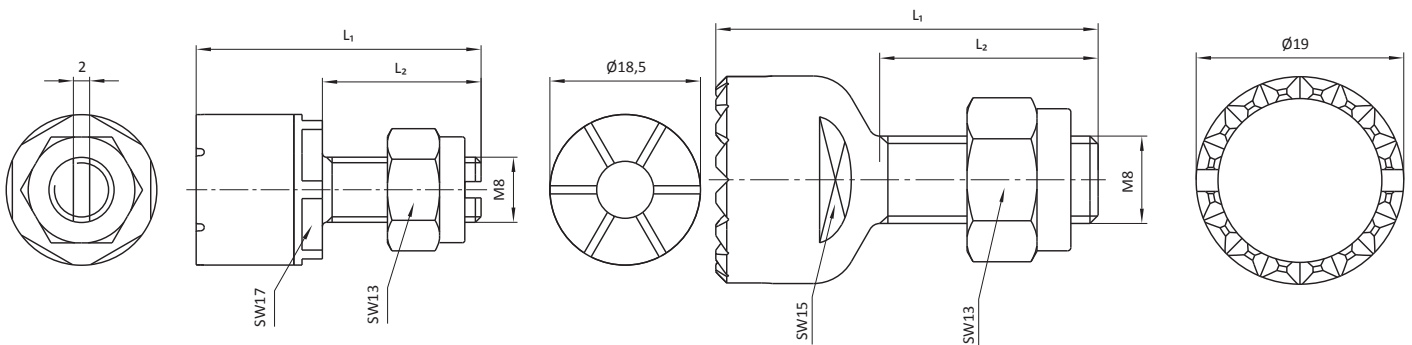
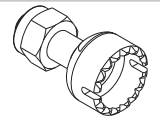
Material: Schraube: Edelstahl, Kopf: Polyurethan



Bezeichnung	Artikel-Nr.
MKS-SPS14-X-XX	siehe Tabelle

Bauart: mit Ringprismenverzahnung, mit Schlüsselfläche, einteilig / mehrteilig

Material: Stahl



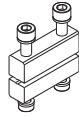
Artikel-Nr.	Bezeichnung	L ₁ [mm]	L ₂ [mm]	Gew. [kg]	Variante
103074	MKS-SPS13-35	35	19,5	0,03	einteilig
102750	MKS-SPS13-40	40	24,5	0,03	einteilig
100782	MKS-SPS13-45	45	29,5	0,03	einteilig
102267	MKS-SPS13-55	55	39,5	0,04	einteilig
105225	MKS-SPS13-1-42	42	26,5	0,03	mehrteilig

Artikel-Nr.	Bezeichnung	L ₁ [mm]	L ₂ [mm]	Gew. [kg]	Variante
103075	MKS-SPS14-35	35	20	0,03	einteilig
102751	MKS-SPS14-40	40	25	0,03	einteilig
101991	MKS-SPS14-45	45	30	0,04	einteilig
102268	MKS-SPS14-55	55	40	0,04	einteilig
105229	MKS-SPS14-1-42	42	27	0,03	mehrteilig

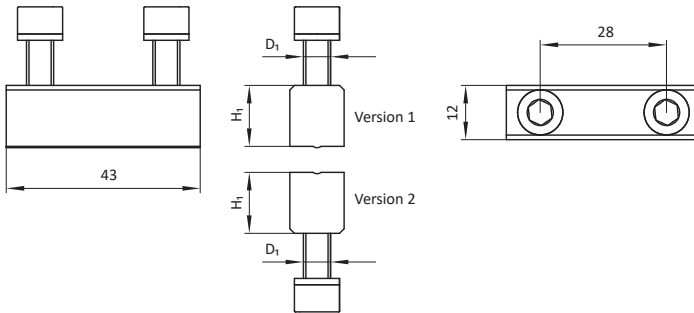
Klemmbacke

Bezeichnung	Artikel-Nr.
MKS-KBSPXX-X	siehe Tabelle

Bauart: breit, mit Sicke



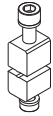
Material: Stahl



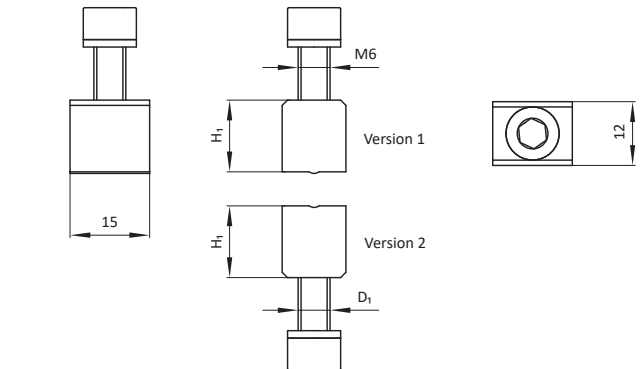
Artikel-Nr.	Bezeichnung	D ₁ [mm]	H ₁ [mm]	Gew. [kg]	für Blechdicke	Montageposition an Spannhebel	Version
16686	MKS-KBSP16-1	M6	13,5	0,06	0,5 bis 1,0	oben	1
16687	MKS-KBSP16-2	M6	13	0,06	über 1,0 bis 1,5	oben	1
16688	MKS-KBSP16-3	M6	12,5	0,06	über 1,5 bis 2,0	oben	1
17714	MKS-KBSP16-4	M6	12	0,06	über 2,0 bis 2,5	oben	1
16689	MKS-KBSP17	M5	11,5	0,05	-	unten	2

Bezeichnung	Artikel-Nr.
MKS-KBSPXX-X	siehe Tabelle

Bauart: schmal, mit Sicke



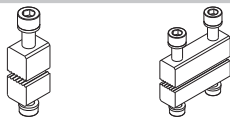
Material: Stahl



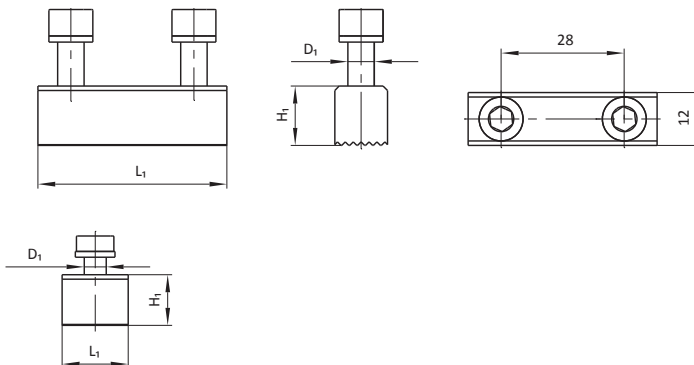
Artikel-Nr.	Bezeichnung	D ₁ [mm]	H ₁ [mm]	Gew. [kg]	für Blechdicke	Montageposition an Spannhebel	Version
16674	MKS-KBSP10-1	M6	13,5	0,03	0,5 bis 1,0	oben	1
16675	MKS-KBSP10-2	M6	13	0,03	über 1,0 bis 1,5	oben	1
16676	MKS-KBSP10-3	M6	12,5	0,03	über 1,5 bis 2,0	oben	1
17713	MKS-KBSP10-4	M6	12	0,03	über 2,0 bis 2,5	oben	1
16677	MKS-KBSP11	M5	11,5	0,03	-	unten	2

Bezeichnung	Artikel-Nr.
MKS-KBSPXX-X	siehe Tabelle

Bauart: breit, mit Verzahnung



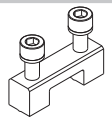
Material: Stahl



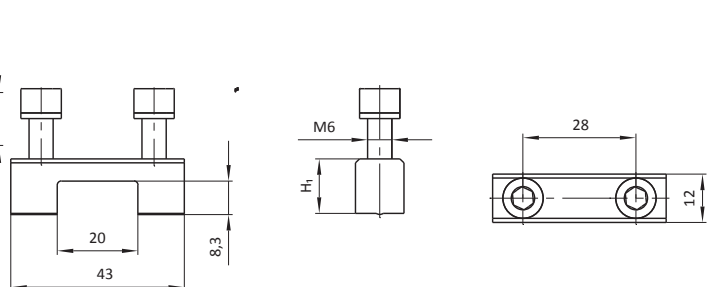
Artikel-Nr.	Bezeichnung	D ₁ [mm]	H ₁ [mm]	L ₁ [mm]	Gew. [kg]	für Blechdicke	Montageposition an Spannhebel
16690	MKS-KBSP18-1	M6	13,5	43	0,06	0,5 bis 1,0	oben
16691	MKS-KBSP18-2	M6	13	43	0,06	über 1,0 bis 1,5	oben
16692	MKS-KBSP18-3	M6	12,5	43	0,06	über 1,5 bis 2,0	oben
17855	MKS-KBSP18-4	M6	12	43	0,05	über 2,0 bis 2,5	oben
16693	MKS-KBSP19	M5	11,5	43	0,05	-	unten
16678	MKS-KBSP12-1	M6	13,5	15	0,02	0,5 bis 1,0	oben
16679	MKS-KBSP12-2	M6	13	15	0,02	über 1,0 bis 1,5	oben
16680	MKS-KBSP12-3	M6	12,5	15	0,02	über 1,5 bis 2,0	oben
17853	MKS-KBSP12-4	M6	12	15	0,02	über 2,0 bis 2,5	oben
16681	MKS-KBSP13	M5	11,5	15	0,02	-	unten

Bezeichnung	Artikel-Nr.
MKS-KBSP04-X	siehe Tabelle

Bauart: breit mit Aussparung für Bauteilabfrage



Material: Stahl



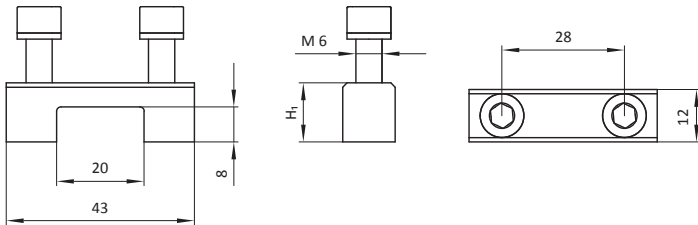
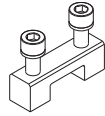
Artikel-Nr.	Bezeichnung	H ₁ [mm]	Gew. [kg]	für Blechdicke	Montageposition an Spannhebel
16662	MKS-KBSP04-1	13,5	0,05	0,5 bis 1,0	oben
16663	MKS-KBSP04-2	13	0,05	über 1,0 bis 1,5	oben
16664	MKS-KBSP04-3	12,5	0,04	über 1,5 bis 2,0	oben
17712	MKS-KBSP04-4	12	0,02	über 2,0 bis 2,5	oben

Klemmbacke

Bezeichnung	Artikel-Nr.
MKS-KBSP02-X	siehe Tabelle

Bauart: breit, mit glatter Greiffläche, mit Aussparung für Bauteilabfrage

Material: Stahl

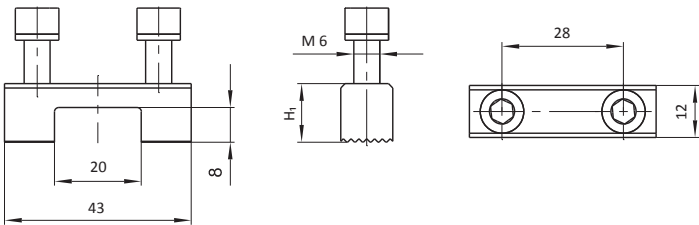
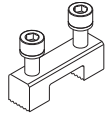


Artikel-Nr.	Bezeichnung	H ₁ [mm]	Gew. [kg]	für Blechdicke	Montageposition an Spannhebel
16658	MKS-KBSP02-1	13,5	0,05	0,5 bis 1,0	oben
16659	MKS-KBSP02-2	13	0,05	über 1,0 bis 1,5	oben
16660	MKS-KBSP02-3	12,5	0,03	über 1,5 bis 2,0	oben
17850	MKS-KBSP02-4	12	0,05	über 2,0 bis 2,5	oben

Bezeichnung	Artikel-Nr.
MKS-KBSP06-X	siehe Tabelle

Bauart: breit, mit Verzahnung, mit Aussparung für Bauteilabfrage

Material: Stahl

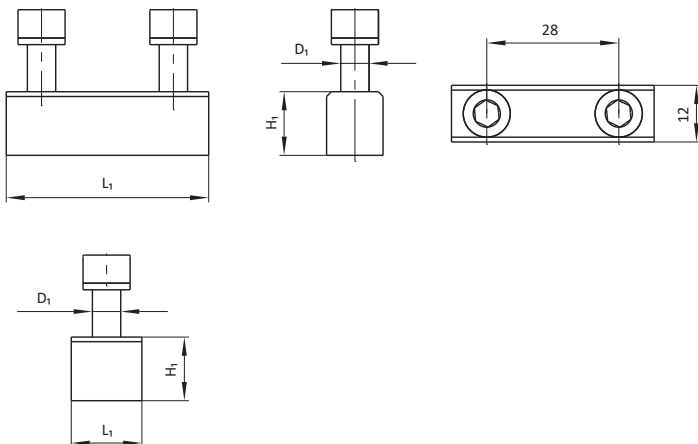


Artikel-Nr.	Bezeichnung	H ₁ [mm]	Gew. [kg]	für Blechdicke	Montageposition an Spannhebel
16666	MKS-KBSP06-1	13,5	0,05	0,5 bis 1,0	oben
16667	MKS-KBSP06-2	13	0,03	über 1,0 bis 1,5	oben
16668	MKS-KBSP06-3	12,5	0,05	über 1,5 bis 2,0	oben
17851	MKS-KBSP06-4	12	0,04	über 2,0 bis 2,5	oben

Bezeichnung	Artikel-Nr.
MKS-KBSPXX-X	siehe Tabelle

Bauart: breit, glatte Greiffläche

Material: Stahl

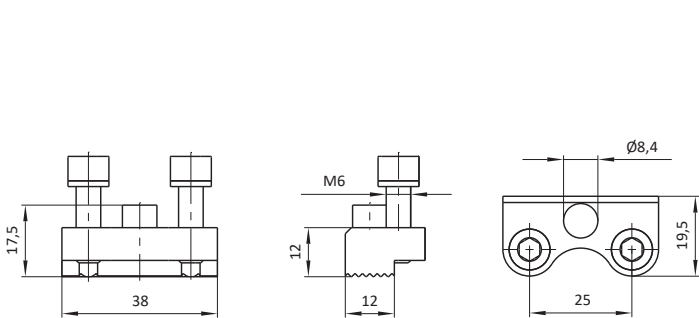
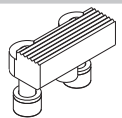


Artikel-Nr.	Bezeichnung	D ₁ [mm]	H ₁ [mm]	L ₁ [mm]	Gew. [kg]	für Blechdicke	Montageposition an Spannhebel
16682	MKS-KBSP14-1	M6	13,5	43	0,06	0,5 bis 1,0	oben
16683	MKS-KBSP14-2	M6	13	43	0,06	über 1,0 bis 1,5	oben
16684	MKS-KBSP14-3	M6	12,5	43	0,06	über 1,5 bis 2,0	oben
17854	MKS-KBSP14-4	M6	12	43	0,06	über 2,0 bis 2,5	oben
16685	MKS-KBSP15	M5	11,5	43	0,05	-	unten
16670	MKS-KBSP08-1	M6	13,5	15	0,02	0,5 bis 1,0	oben
16671	MKS-KBSP08-2	M6	13	15	0,02	über 1,0 bis 1,5	oben
16672	MKS-KBSP08-3	M6	12,5	15	0,02	über 1,5 bis 2,0	oben
17852	MKS-KBSP08-4	M6	12	15	0,03	über 2,0 bis 2,5	oben
16673	MKS-KBSP09	M5	11,5	15	0,02	-	unten

Bezeichnung	Artikel-Nr.
MKS-KBSP26	102492

Bauart: mit Verzahnung für Kulissenklemmgreifer

Material: Stahl



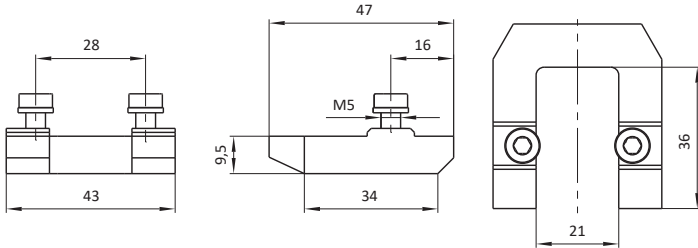
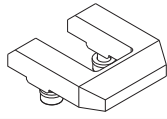
Artikel-Nr.	Bezeichnung	Gew. [kg]
102492	MKS-KBSP26	0,06

Klemmbacke

Bezeichnung	Artikel-Nr.
MKS-KBSP03	16661

Bauart: breit, mit glatter Greiffläche, mit Aussparung für Bauteilabfrage, verlängert

Material: Stahl

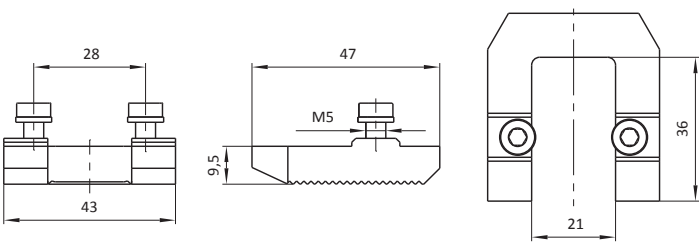
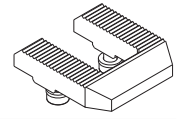


Artikel-Nr.	Bezeichnung	Gew. [kg]
16661	MKS-KBSP03	0,09

Bezeichnung	Artikel-Nr.
MKS-KBSP07	16669

Bauart: mit Verzahnung, verlängert

Material: Stahl

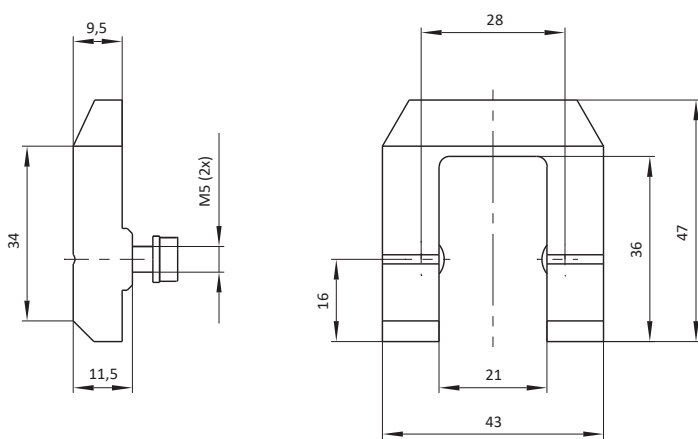
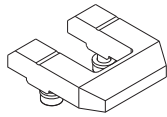


Artikel-Nr.	Bezeichnung	Gew. [kg]
16669	MKS-KBSP07	0,09

Bezeichnung	Artikel-Nr.
MKS-KBSP05	16665

Bauart: breit, mit Aussparung für Bauteilabfrage, verlängert

Material: Stahl



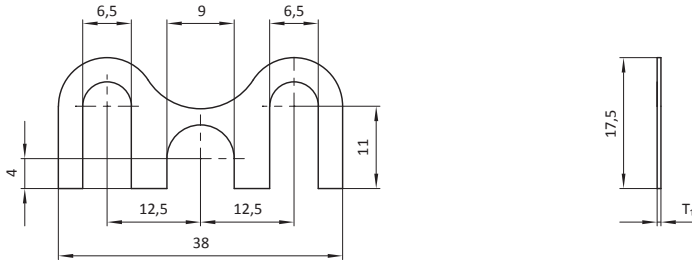
Artikel-Nr.	Bezeichnung	Gew. [kg]
16665	MKS-KBSP05	0,09

Abstimmplatte

Bezeichnung	Artikel-Nr.
MKS-APSP01-0X	siehe Tabelle

Bauart: Abstimmplatte für MKS-KGSP41-...

Material: Edelstahl



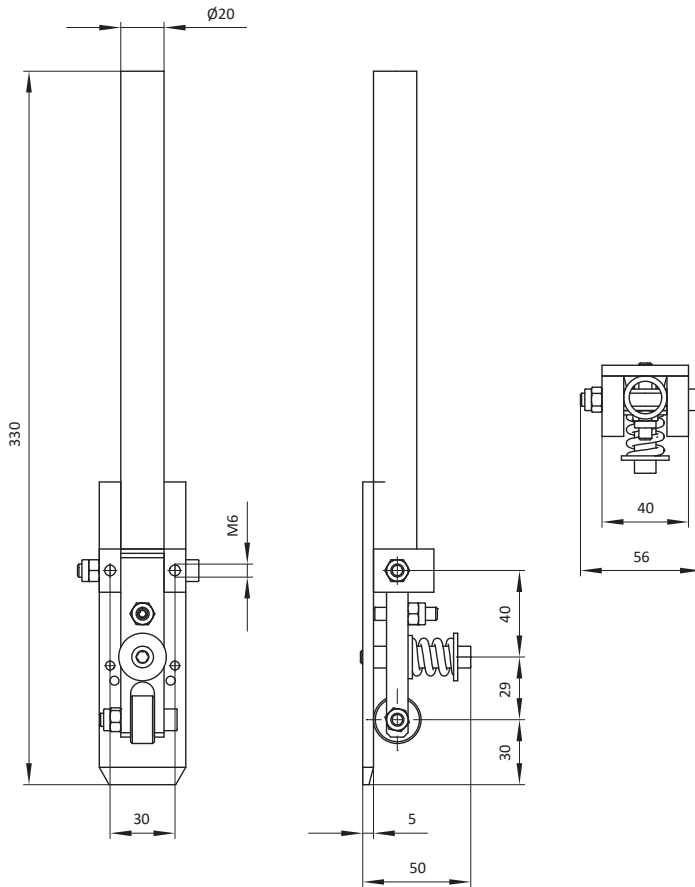
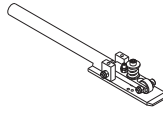
Artikel-Nr.	Bezeichnung	T ₁ [mm]	Gew. [kg]
102494	MKS-APSP01-02	0,2	0,001
102495	MKS-APSP01-05	0,5	0,001

Klemmgreifer mechanisch (federbelastet)

Bezeichnung	Artikel-Nr.
MKS20-KGSP32-300	101712

Bauart: mit Federkraft, mit Rollenhebel

Material: Materialmix



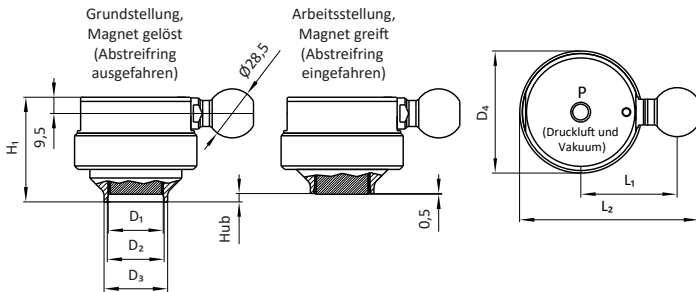
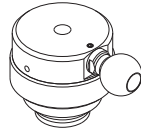
Artikel-Nr.	Bezeichnung	Gew. [kg]
101712	MKS20-KGSP32-300	0,87

Magnetgreifer

Bezeichnung	Artikel-Nr.
MKS-MG01-XX	siehe Tabelle

Bauart: einstufig, Magnet fixiert, mit Kugel, Grundstellung Abstreifung ausgefahren, Luftanschluss (P) G1/4

Material: Gehäuse: Aluminium
Kugelfestigung: Stahl
Dichtungen: NBR



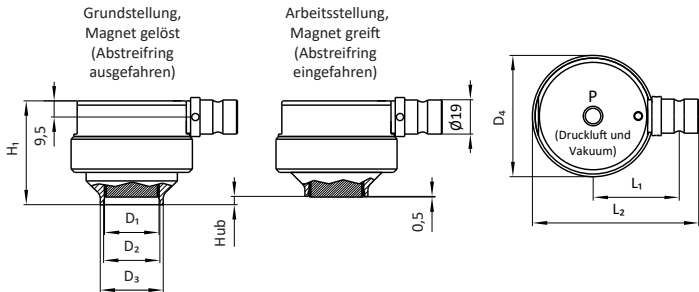
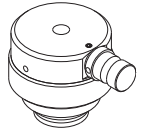
Artikel-Nr.	Bezeichnung	Hub [mm]	D ₁ [mm]	D ₂ [mm]	D ₃ [mm]	D ₄ [mm]	H ₁ [mm]	L ₁ [mm]	L ₂ [mm]	LH ¹ [mm]	Gew. [kg]
17873	MKS-MG01-25	8,5	20	21	25	55	52	48	88	0,5	0,35
15991	MKS-MG01-30	9,5	25	36	30	55	58	48	88	0,5	0,40
17880	MKS-MG01-37	11,5	32	33	37	71	68	56	104	0,5	0,70

¹ Überstand Magnet in Arbeitsstellung

Bezeichnung	Artikel-Nr.
MKS-MG01-W-XX	siehe Tabelle

Bauart: einstufig, Magnet fixiert, mit Wellenzapfen, Grundstellung Abstreifung ausgefahren, Luftanschluss (P) G1/4

Material: Gehäuse: Aluminium
Wellenfestigung: Stahl
Dichtungen: NBR



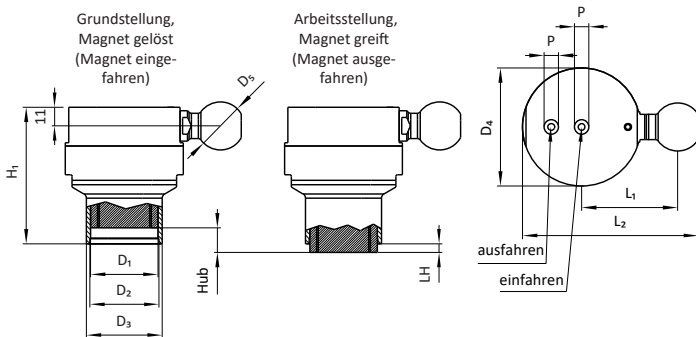
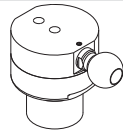
Artikel-Nr.	Bezeichnung	Hub [mm]	D ₁ [mm]	D ₂ [mm]	D ₃ [mm]	D ₄ [mm]	H ₁ [mm]	L ₁ [mm]	L ₂ [mm]	LH ¹ [mm]	Gew. [kg]
17022	MKS-MG01-W-25	8,5	20	21	25	55	52	42,5	81,5	0,5	0,35
17023	MKS-MG01-W-30	9,5	25	36	30	55	58	42,5	81,5	0,5	0,40
17024	MKS-MG01-W-37	11,5	32	33	37	71	68	50,5	97,5	0,5	0,70

¹ Überstand Magnet in Arbeitsstellung

Bezeichnung	Artikel-Nr.
MKS-MGXX-XX-X	siehe Tabelle

Bauart: einstufig, Abstreifung fixiert, mit Kugel, Grundstellung Magnet eingefahren, Luftanschlüsse (P) G1/8

Material: Gehäuse: Aluminium
Kugelfestigung: Stahl
Dichtungen: NBR



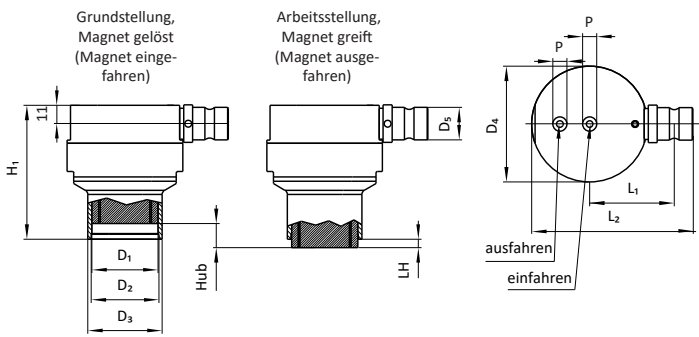
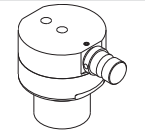
Artikel-Nr.	Bezeichnung	Hub [mm]	D ₁ [mm]	D ₂ [mm]	D ₃ [mm]	D ₄ [mm]	D ₅ [mm]	H ₁ [mm]	L ₁ [mm]	L ₂ [mm]	LH ¹ [mm]	Gew. [kg]
17736	MKS-MG03-30	10	25	26	30	55	28,5	63,5	49,5	89,5	0,5	0,41
17737	MKS-MG03-35	10	30	31	35	60	28,5	70,5	52	94,5	0,5	0,52
17738	MKS-MG03-45	12	40	41	45	70	28,5	81,5	57	104,5	0,5	0,80
17741	MKS-MG03-35-1	10	30	31	34	60	32	70,5	56	100,5	0,5	0,52
17887	MKS-MG03-45-1	12	40	41	45	70	32	81,5	61	110,5	0,5	0,80
17733	MKS-MG04-30	15	25	26	30	55	28,5	64	49,5	89,5	5	0,41
17734	MKS-MG04-35	15	30	31	35	60	28,5	71	52	94,5	5	0,53
17735	MKS-MG04-45	17	40	41	45	70	28,5	83	57	104,5	5	0,83

¹ Überstand Magnet in Arbeitsstellung

Bezeichnung	Artikel-Nr.
MKS-MG03-WXX-XX	siehe Tabelle

Bauart: einstufig, Abstreifung fixiert, mit Wellenzapfen, Grundstellung Magnet eingefahren, Luftanschlüsse (P) G1/8

Material: Gehäuse: Aluminium
Wellenfestigung: Stahl
Dichtungen: NBR



Artikel-Nr.	Bezeichnung	Hub [mm]	D ₁ [mm]	D ₂ [mm]	D ₃ [mm]	D ₄ [mm]	D ₅ [mm]	H ₁ [mm]	L ₁ [mm]	L ₂ [mm]	LH ¹ [mm]	Gew. [kg]
104697	MKS-MG03-W19-30	10	25	26	30	55	19	63	46,5	87	0,5	0,41
104698	MKS-MG03-W19-35	10	30	31	35	60	19	70	49	92	0,5	0,52
104699	MKS-MG03-W19-45	12	40	41	45	70	19	81	54	102	0,5	0,80
17808	MKS-MG03-W-30	10	25	26	30	55	20	63	44	83	0,5	0,41
17809	MKS-MG03-W-35	10	30	31	35	60	20	70	46,5	88	0,5	0,52
17810	MKS-MG03-W-45	12	40	41	45	70	20	81	51,5	98	0,5	0,80
100274	MKS-MG04-W-35	15	30	31	35	60	20	71	46,5	88	5	0,53

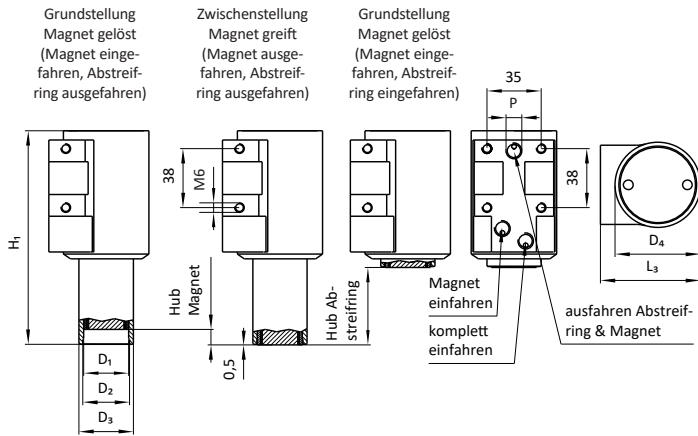
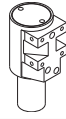
¹ Überstand Magnet in Arbeitsstellung

Magnetgreifer

Bezeichnung	Artikel-Nr.
MKS-MG05-35-XX	siehe Tabelle

Bauart: zweistufig, mit Flansch, Grundstellung Magnet eingefahren, Abstreifring ausgefahren, Luftanschlüsse (P) G1/8

Material: Gehäuse: Aluminium
Dichtungen: NBR



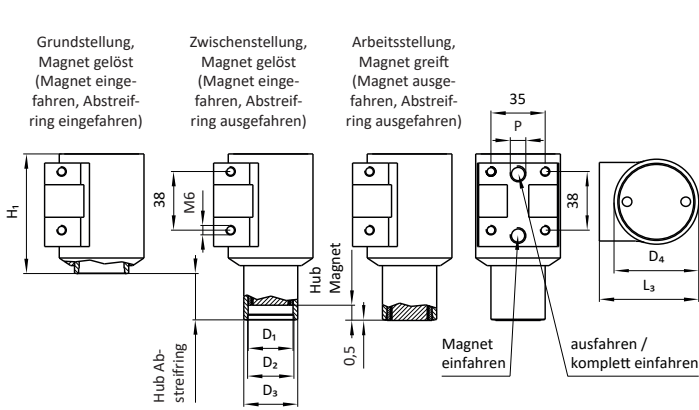
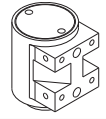
Artikel-Nr.	Bezeichnung	Hub Magnet [mm]	Hub Abstreifring [mm]	D ₁ [mm]	D ₂ [mm]	D ₃ [mm]	D ₄ [mm]	H ₁ [mm]	L ₃ [mm]	LH ¹ [mm]	Gew. [kg]
17862	MKS-MG05-35-10	10	10	29	30	35	55	77,5	72	0,5	0,61
17860	MKS-MG05-35-30	10	30	29	30	35	55	97,5	72	0,5	0,65
17847	MKS-MG05-35-50	10	50	29	30	35	55	137,5	72	0,5	0,67

¹ Überstand Magnet in Arbeitsstellung

Bezeichnung	Artikel-Nr.
MKS-MG02-XX-XX	siehe Tabelle

Bauart: zweistufig, mit Flansch, Grundstellung Magnet eingefahren, Abstreifring eingefahren, Luftanschlüsse (P) G1/8

Material: Gehäuse: Aluminium
Dichtungen: NBR



Artikel-Nr.	Bezeichnung	Hub Magnet [mm]	Hub Abstreifring [mm]	D ₁ [mm]	D ₂ [mm]	D ₃ [mm]	D ₄ [mm]	H ₁ [mm]	L ₃ [mm]	LH ¹ [mm]	Gew. [kg]
17739	MKS-MG02-35-10	10	10	29	30	35	55	77,5	64,5	0,5	0,63
17740	MKS-MG02-35-30	10	30	29	30	35	55	77,5	64,5	0,5	0,66
102530	MKS-MG02-45-10	12	10	39	40	45	70	102	82	0,5	0,73
102526	MKS-MG02-45-30	12	30	39	40	45	70	102	82	0,5	0,73

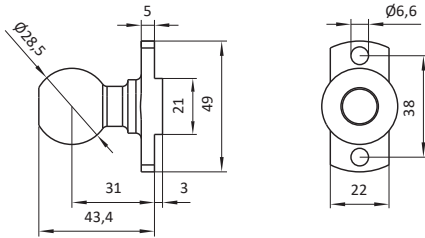
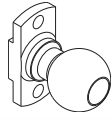
¹ Überstand Magnet in Arbeitsstellung

Greiferbefestigung (Magnetgreifer)

Bezeichnung	Artikel-Nr.
MKS-AKU62-X	siehe Tabelle

Bauart: Kugel mit Flansch, mit / ohne Führung, Montage beidseitig

Material: Stahl

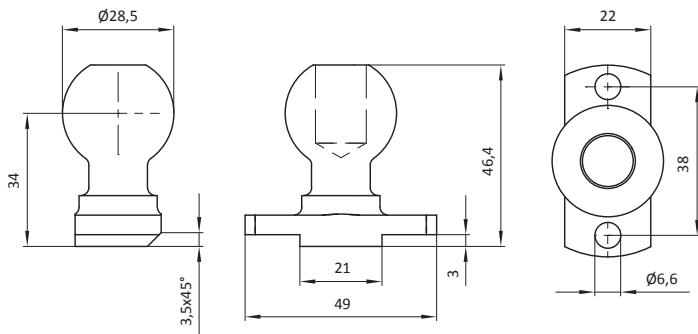
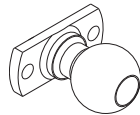


Artikel-Nr.	Bezeichnung	Gew. [kg]
17093	MKS-AKU62-2	0,14

Bezeichnung	Artikel-Nr.
MKS-AKU62-2	17093

Bauart: Kugel mit Flansch, für Magnetgreifer

Material: Stahl

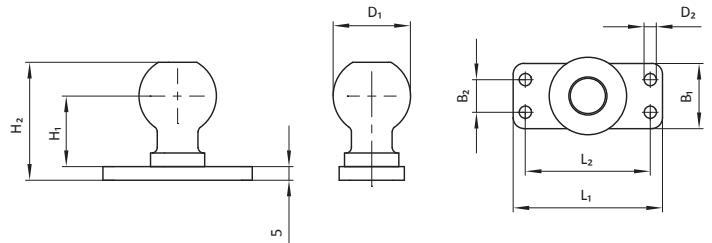
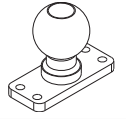


Artikel-Nr.	Bezeichnung	Gew. [kg]
17093	MKS-AKU62-2	0,14

Bezeichnung	Artikel-Nr.
MKS-AKUXX-X	siehe Tabelle

Bauart: Kugel mit Flansch, für Magnetgreifer

Material: Stahl

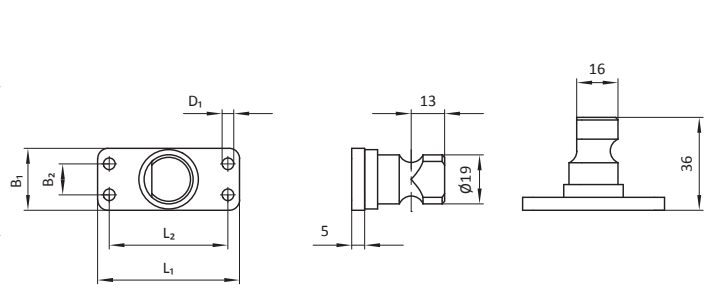
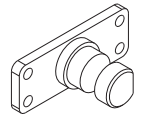


Artikel-Nr.	Bezeichnung	D ₁ [mm]	D ₂ [mm]	H ₁ [mm]	H ₂ [mm]	B ₁ [mm]	B ₂ [mm]	L ₁ [mm]	L ₂ [mm]	Gew. [kg]
107101	MKS-AKU32-1	32	-	31,5	50,5	40	-	40	-	0,20
103061	MKS-AKU62-5	28,5	4,5	26	43,4	24	12	55	46	0,14
103062	MKS-AKU62-6	28,5	5,5	26	43,4	25	15	70	58	0,16

Bezeichnung	Artikel-Nr.
MKS-AW3X-W19	siehe Tabelle

Bauart: abgesetzter Wellenzapfen (Apple core) mit Flansch, für MG07-30 [-40]

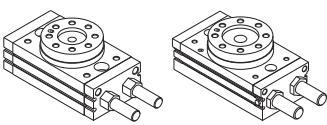
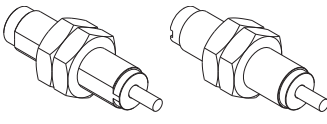
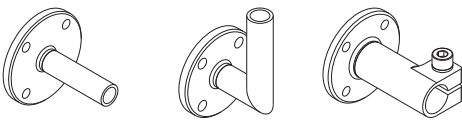
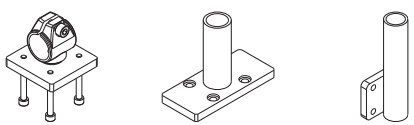
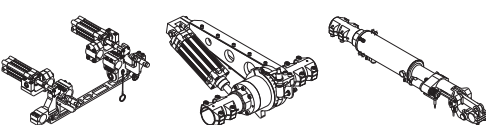
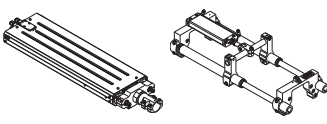
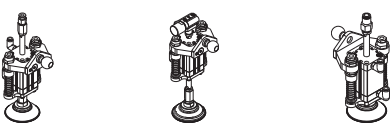
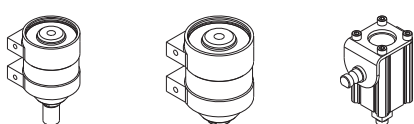
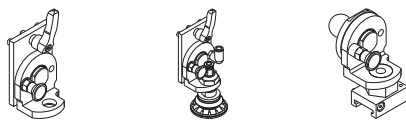
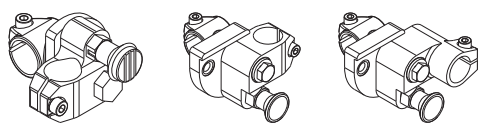
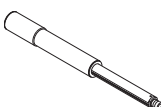
Material: Stahl



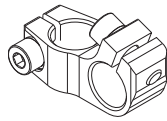
Artikel-Nr.	Bezeichnung	D ₁ [mm]	B ₁ [mm]	B ₂ [mm]	L ₁ [mm]	L ₂ [mm]	Gew. [kg]
101863	MKS-AW36-W19	4,5	24	12	55	46	0,11
101864	MKS-AW37-W19	5,5	26	15	69	58	0,11

9. Elemente für Zusatzbewegungen

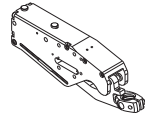
Inhalt

	Schwenkantrieb..... 259
	Stoßdämpfer für Schwenkantrieb 261
	Adapter für Schwenkantrieb..... 262
	Adapter für Führungseinheit 267
	Schwenkeinheit 269
	Vorschubeinheit 271
	Saugerbefestigung mit Zusatzhub 272
	Saugerbefestigung mit Hub 273
	Saugerbefestigung schwenkbar 274
	Gelenkverbinder..... 276
	Taburaumzylinder..... 277

9. Elemente für Zusatzbewegungen



Zubehör für Taburaumzylinder 278



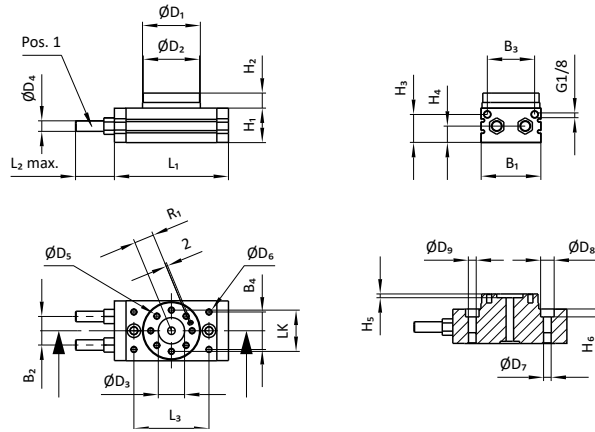
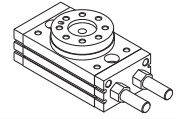
Vorschubgreifer 279

Schwenkantrieb

Bezeichnung	Artikel-Nr.
MKS-SW02-X	siehe Tabelle

Bauart: max. Schwenkbewegung 190°, mit einstellbarem Drehwinkel

Material: Materialmix



Artikel-Nr.	Bezeichnung	D ₁ [mm]	D ₂ [mm]	D ₃ [mm]	D ₄ [mm]	D ₅ [mm]	D ₆ [mm]	D ₇ [mm]	D ₈ [mm]	D ₉ [mm]	R ₁ [mm]	B ₁ [mm]	B ₂ [mm]	B ₃ [mm]	B ₄ [mm]	H ₁ [mm]	H ₂ [mm]	H ₃ [mm]	H ₄ [mm]	H ₅ [mm]	H ₆ [mm]	LK [mm]
15454	MKS-SW02-1	67	65	32	M10x1 (2x)	M6 (8x; 10 tief)	M6 (4x; 8 tief)	M10 (15 tief)	14	8,6	23	70	29	50	37	40	17	32	18,5	4,5	8,5	48
14619	MKS-SW02	77	75	35	M14x1,5 (2x)	M8 (8x; 12 tief)	M8 (4x; 8 tief)	M12 (18 tief)	18	10,5	26,5	80	38	63	50	46	20	37,5	22	5	10,5	55
105602	MKS-SW02-5	77	75	35	M14x1,5 (2x)	M8 (8x; 12 tief)	M8 (4x; 8 tief)	M12 (18 tief)	18	10,5	26,5	80	38	63	50	46	20	37,5	22	5	10,5	55

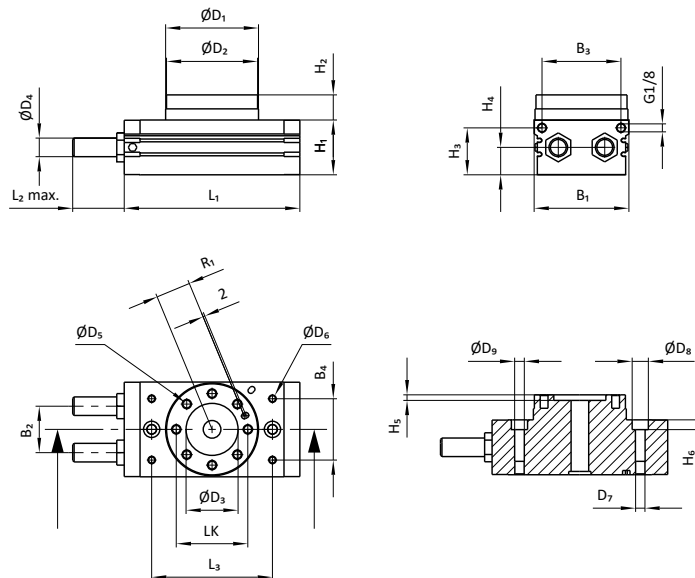
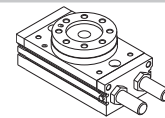
Artikel-Nr.	Bezeichnung	L ₁ [mm]	L ₂ max. [mm]	L ₃ [mm]	Gew. [kg]	Anschlagbolzen/Stoßdämpfer [Pos.1]
15454	MKS-SW02-1	127	25	84	1,29	2x Anschlagbolzen
14619	MKS-SW02	152	31,4	100	2,06	2x Anschlagbolzen
105602	MKS-SW02-5	152	31,4	100	2,06	2x MKS-STD01-50 (Stoßdämpfer)

Schwenkantrieb

Bezeichnung	Artikel-Nr.
MKS-SW02-X	siehe Tabelle

Bauart: max. Schwenkbewegung 190°, mit einstellbarem Drehwinkel

Material: Materialmix



Artikel-Nr.	Bezeichnung	D ₁ [mm]	D ₂ [mm]	D ₃ [mm]	D ₄ [mm]	D ₅ [mm]	D ₆ [mm]	D ₇ [mm]	D ₈ [mm]	D ₉ [mm]	R ₁ [mm]	B ₁ [mm]	B ₂ [mm]	B ₃ [mm]	B ₄ [mm]	H ₁ [mm]	H ₂ [mm]	H ₃ [mm]	H ₄ [mm]	H ₅ [mm]	H ₆ [mm]
15455	MKS-SW02-2	90	88	46	M20x1,5 (2x)	M8 (8x; 12,5 tief)	M8 (8x; 10 tief)	M12 (18 tief)	17,5	10,4	32,5	90	42	75	57	53	22	44,5	25,5	5	10,5
17585	MKS-SW02-3	100	98	56	M20x1,5 (2x)	M10 (8x; 14,5 tief)	M8 (8x; 10 tief)	M12 (18 tief)	17,5	10,4	37,5	101	50	85	66	59	27	50,5	29,5	6	10,5

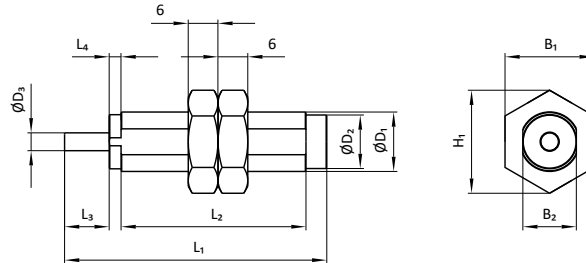
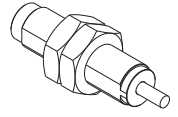
Artikel-Nr.	Bezeichnung	LK [mm]	L ₁ [mm]	L ₂ max. [mm]	L ₃ [mm]	Gew. [kg]
15455	MKS-SW02-2	67	170	34,2	110	2,88
17585	MKS-SW02-3	77	189	34,3	130	4,09

Stoßdämpfer für Schwenkantrieb

Bezeichnung	Artikel-Nr.
MKS-STD01-XX	siehe Tabelle

Bauart: mit Schlüsselfläche

Material: Materialmix

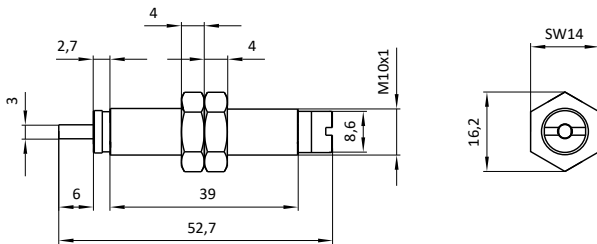
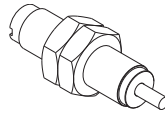


Artikel-Nr.	Bezeichnung	B ₁ [mm]	B ₂ [mm]	D ₁ [mm]	D ₂ [mm]	D ₃ [mm]	H ₁ [mm]	L ₁ [mm]	L ₂ [mm]	L ₃ [mm]	L ₄ [mm]	Gew. [kg]	für Schwenkantrieb
15457	MKS-STD01-50	SW19	SW12	M14x1,5	12	5	21,9	78,3	58,8	11	3,5	0,07	MKS-SW02
15458	MKS-STD01-70	SW27	SW18	M20x1,5	18	6	31,2	88,2	62,2	15	4	0,15	MKS-SW02-2 & MKS-SW02-3

Bezeichnung	Artikel-Nr.
MKS-STD01-30	15456

Bauart: mit Nut für Schraubendreher

Material: Materialmix



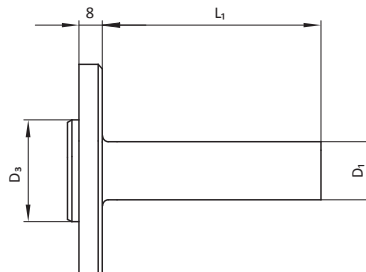
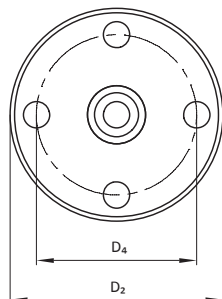
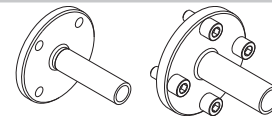
Artikel-Nr.	Bezeichnung	Gew. [kg]	für Schwenkantrieb
15456	MKS-STD01-30	0,03	MKS-SW02-1

Adapter für Schwenkantrieb

Bezeichnung	Artikel-Nr.
MKSXX-ASWXX-XXXX	siehe Tabelle

Bauart: mit Flansch, mit Rohr

Material: Stahl



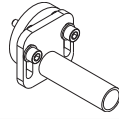
Artikel-Nr.	Bezeichnung	D ₁ [mm]	D ₂ [mm]	D ₃ [mm]	D ₄ / LK [mm]	L ₁ [mm]	Gew. [kg]	für Schwenkantrieb
11557	MKS20-ASW01-075	20	73	35	55	75	0,32	MKS-SW02
11558	MKS20-ASW01-100	20	73	35	55	100	0,35	MKS-SW02
15057	MKS20-ASW01-150	20	73	35	55	150	0,41	MKS-SW02
14027	MKS20-ASW01-200	20	73	35	55	200	0,46	MKS-SW02
11565	MKS20-ASW11-075	20	86	46	67	75	0,41	MKS-SW02-2
11566	MKS20-ASW11-100	20	86	46	67	100	0,45	MKS-SW02-2
16784	MKS20-ASW11-200	20	86	46	67	200	0,54	MKS-SW02-2
104452	MKS20-ASW49-D075	20	58	28	43	75	0,19	SMC EMSQB20
104453	MKS20-ASW49-D100	20	58	28	43	100	0,23	SMC EMSQB20
11553	MKS25-ASW01-075	25	73	35	55	75	0,35	MKS-SW02
11554	MKS25-ASW01-100	25	73	35	55	100	0,39	MKS-SW02
14811	MKS25-ASW01-150	25	73	35	55	150	0,45	MKS-SW02
14812	MKS25-ASW01-200	25	73	35	55	200	0,53	MKS-SW02
106464	MKS25-ASW01-250	25	73	35	55	250	0,59	MKS-SW02
104264	MKS25-ASW07-075	25	63	32	48	75	0,25	MKS-SW02-1
104265	MKS25-ASW07-100	25	63	32	48	100	0,29	MKS-SW02-1
11561	MKS25-ASW11-075	25	86	46	67	75	0,43	MKS-SW02-2
11562	MKS25-ASW11-100	25	86	46	67	100	0,47	MKS-SW02-2
17626	MKS25-ASW11-150	25	86	46	67	150	0,54	MKS-SW02-2
12573	MKS30-ASW01-075	30	73	35	55	75	0,40	MKS-SW02
12574	MKS30-ASW01-100	30	73	35	55	100	0,42	MKS-SW02
105077	MKS30-ASW01-150	30	73	35	55	150	0,50	MKS-SW02
17704	MKS30-ASW01-200	30	73	35	55	200	0,59	MKS-SW02
17722	MKS30-ASW01-450	30	73	35	55	450	1,00	MKS-SW02
16248	MKS30-ASW11-075	30	86	46	67	75	0,47	MKS-SW02-2
16249	MKS30-ASW11-100	30	86	46	67	100	0,51	MKS-SW02-2
16250	MKS30-ASW11-150	30	86	46	67	150	0,58	MKS-SW02-2
16251	MKS30-ASW11-200	30	86	46	67	200	0,67	MKS-SW02-2
101229	MKS30-ASW43-075	30	96	56	77	75	0,56	MKS-SW02-3
101251	MKS30-ASW43-100	30	96	56	77	100	0,61	MKS-SW02-3
101252	MKS30-ASW43-150	30	96	56	77	150	0,69	MKS-SW02-3
101253	MKS30-ASW43-200	30	96	56	77	200	0,78	MKS-SW02-3
107816	MKS25-ASW43-D075	25	96	56	77	75	0,80	MKS-SW02-3
107817	MKS25-ASW43-D100	25	96	56	77	100	0,84	MKS-SW02-3
107818	MKS25-ASW43-D150	25	96	56	77	150	0,91	MKS-SW02-3

Adapter für Schwenkantrieb

Bezeichnung	Artikel-Nr.
MKS30-ASW48-D100	104080

Bauart: mit Flansch, mit Rohr (höhenverstellbar)

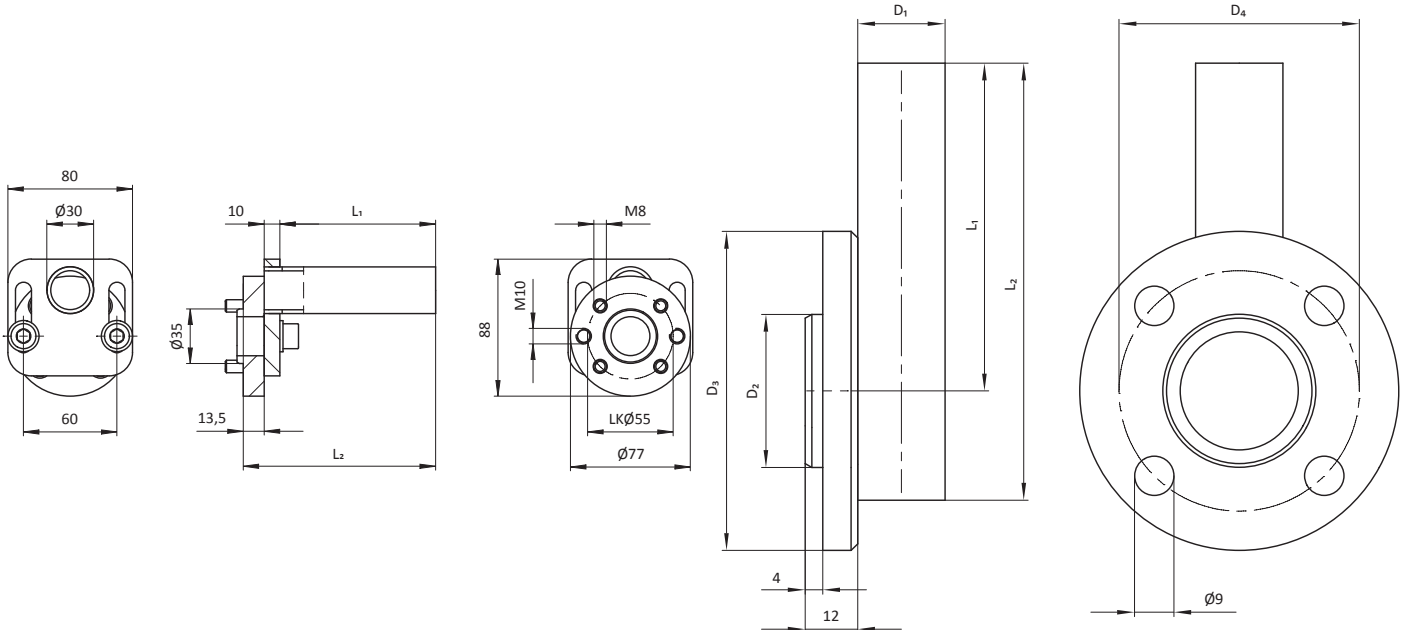
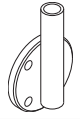
Material: Stahl



Bezeichnung	Artikel-Nr.
MKSXX-ASWX1-XXX	siehe Tabelle

Bauart: mit Flansch rund, mit Rohr 90° abgewinkelt

Material: Stahl



Artikel-Nr.	Bezeichnung	L ₁ [mm]	L ₂ [mm]	Gew. [kg]	für Schwenkantrieb
104080	MKS30-ASW48-D100	100	123,5	0,95	für MKS-SW02

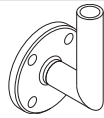
Artikel-Nr.	Bezeichnung	D ₁ [mm]	D ₂ [mm]	D ₃ [mm]	D ₄ [mm]	L ₁ [mm]	L ₂ [mm]	Gew. [kg]	für Schwenkantrieb
102463	MKS20-ASW21-200	20	35	73	55	200	225	0,48	für MKS-SW02
106320	MKS20-ASW31-100	20	46	86	67	100	130	0,46	für MKS-SW02-2
106321	MKS20-ASW31-150	20	46	86	67	150	180	0,51	für MKS-SW02-2
106322	MKS20-ASW31-200	20	46	86	67	200	230	0,57	für MKS-SW02-2
16266	MKS25-ASW21-100	25	35	73	55	100	125	0,39	für MKS-SW02
16267	MKS25-ASW21-150	25	35	73	55	150	175	0,48	für MKS-SW02
16268	MKS25-ASW21-200	25	35	73	55	200	225	0,58	für MKS-SW02
16269	MKS25-ASW21-300	25	35	73	55	300	325	0,69	für MKS-SW02
17856	MKS25-ASW31-100	25	46	86	67	100	130	0,50	für MKS-SW02-2
17857	MKS25-ASW31-200	25	46	86	67	200	230	0,65	für MKS-SW02-2
17858	MKS25-ASW31-300	25	46	86	67	300	330	0,78	für MKS-SW02-2
104326	MKS30-ASW31-100	30	46	86	67	100	130	0,62	für MKS-SW02-2
104325	MKS30-ASW31-150	30	46	86	67	150	180	0,63	für MKS-SW02-2
17563	MKS30-ASW31-200	30	46	86	67	200	230	0,72	für MKS-SW02-2
102990	MKS30-ASW31-300	30	46	86	67	300	330	0,96	für MKS-SW02-2

Adapter für Schwenkantrieb

Bezeichnung	Artikel-Nr.
MKSXX-ASWX2-XXX	siehe Tabelle

Bauart: mit Flansch rund, mit Rohr 90° abgewinkelt

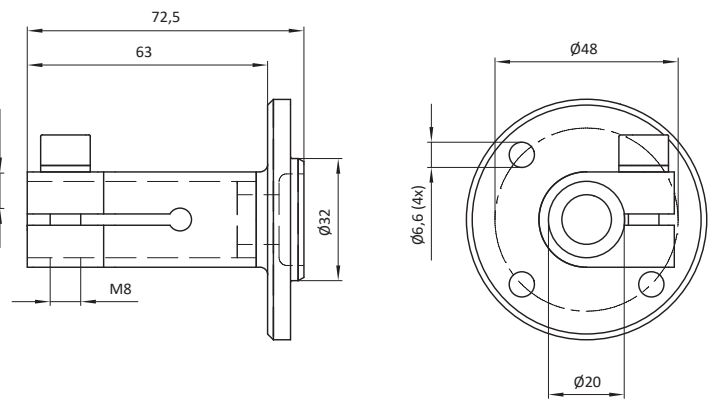
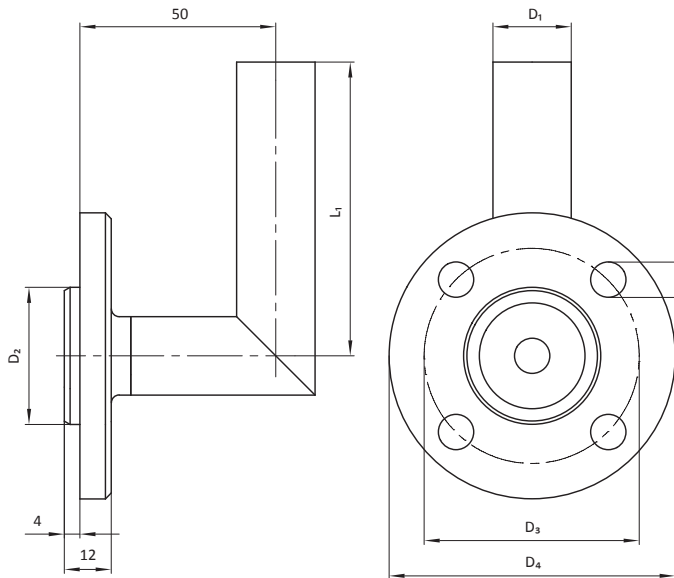
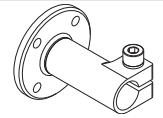
Material: Stahl



Bezeichnung	Artikel-Nr.
MKS20-ASW07-KAR	107398

Bauart: mit Flansch rund, mit Klemmaufnahme

Material: Stahl



Artikel-Nr.	Bezeichnung	D ₁ [mm]	D ₂ [mm]	D ₃ [mm]	D ₄ [mm]	L ₁ [mm]	Gew. [kg]	für Schwenkantrieb
11559	MKS20-ASW02-75	20	35	55	73	75	0,37	MKS-SW02
11560	MKS20-ASW02-100	20	35	55	73	100	0,40	MKS-SW02
15058	MKS20-ASW02-150	20	35	55	73	150	0,45	MKS-SW02
15075	MKS20-ASW02-200	20	35	55	73	200	0,50	MKS-SW02
11567	MKS20-ASW12-75	20	46	67	86	75	0,45	MKS-SW02-2
11568	MKS20-ASW12-100	20	46	67	86	100	0,48	MKS-SW02-2
11555	MKS25-ASW02-75	25	35	55	73	75	0,41	MKS-SW02
11556	MKS25-ASW02-100	25	35	55	73	100	0,45	MKS-SW02
105078	MKS25-ASW02-150	25	35	55	73	150	0,51	MKS-SW02
105079	MKS25-ASW02-200	25	35	55	73	200	0,58	MKS-SW02
11563	MKS25-ASW12-75	25	46	67	86	75	0,49	MKS-SW02-2
11564	MKS25-ASW12-100	25	46	67	86	100	0,52	MKS-SW02-2
12575	MKS30-ASW02-75	30	35	55	73	75	0,45	MKS-SW02-2
12576	MKS30-ASW02-100	30	35	55	73	100	0,49	MKS-SW02
105080	MKS30-ASW02-150	30	35	55	73	150	0,57	MKS-SW02
103870	MKS30-ASW02-200	30	35	55	73	200	0,69	MKS-SW02
105082	MKS30-ASW12-75	30	46	67	86	75	0,53	MKS-SW02-2
105081	MKS30-ASW12-100	30	46	67	86	100	0,57	MKS-SW02-2

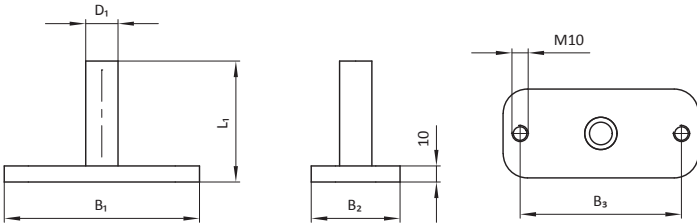
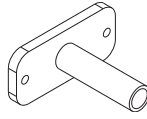
Artikel-Nr.	Bezeichnung	Gew. [kg]	für Schwenkantrieb
107398	MKS20-ASW07-KAR	0,30	MKS-SW02-1

Adapter für Schwenkantrieb

Bezeichnung	Artikel-Nr.
MKSXX-ASWXX-XXX	siehe Tabelle

Bauart: mit Flansch rund, mit Rohr

Material: Stahl

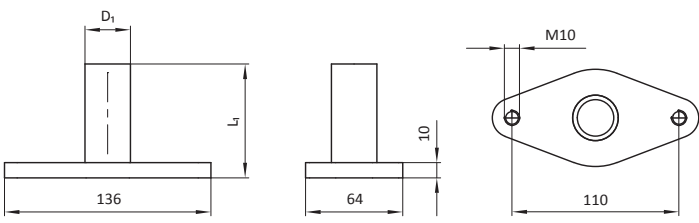
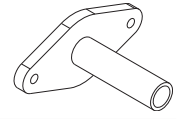


Artikel-Nr.	Bezeichnung	D ₁ [mm]	B ₁ [mm]	B ₂ [mm]	B ₃ [mm]	L ₁ [mm]	Gew. [kg]	für Schwenkantrieb
16165	MKS20-ASW04-100	20	121	55	100	100	0,60	MKS-SW02
16166	MKS20-ASW04-150	20	121	55	100	150	0,66	MKS-SW02
15958	MKS25-ASW04-100	25	121	55	100	100	0,61	MKS-SW02
15959	MKS25-ASW04-150	25	121	55	100	150	0,70	MKS-SW02
14603	MKS30-ASW04-100	30	121	55	100	100	0,64	MKS-SW02
14604	MKS30-ASW04-150	30	121	55	100	150	0,74	MKS-SW02
19084	MKS30-ASW04-200	30	121	55	100	200	0,84	MKS-SW02
105397	MKS30-ASW51-100	30	155	77	130	100	1,07	MKS-SW02-3
105398	MKS30-ASW51-150	30	155	77	130	150	1,15	MKS-SW02-3
105399	MKS30-ASW51-200	30	155	77	130	200	1,26	MKS-SW02-3

Bezeichnung	Artikel-Nr.
MKSXX-ASW14-XXX	siehe Tabelle

Bauart: mit Flansch, mit Rohr

Material: Stahl

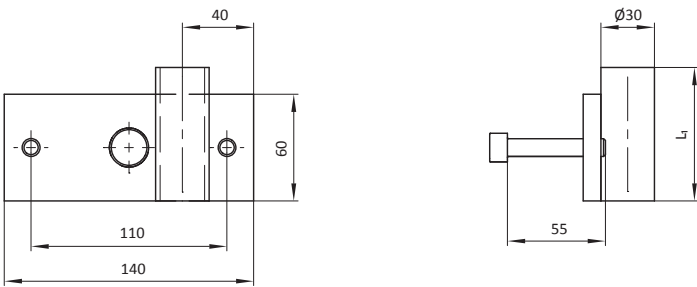
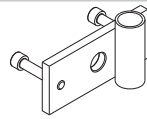


Artikel-Nr.	Bezeichnung	D ₁ [mm]	L ₁ [mm]	Gew. [kg]	für Schwenkantrieb
16646	MKS25-ASW14-100	25	100	0,60	MKS-SW02-2
16647	MKS25-ASW14-150	25	150	0,70	MKS-SW02-2
102396	MKS30-ASW14-75	30	75	0,55	MKS-SW02-2
16252	MKS30-ASW14-100	30	100	0,60	MKS-SW02-2
16253	MKS30-ASW14-150	30	150	0,70	MKS-SW02-2
100055	MKS30-ASW14-200	30	200	0,80	MKS-SW02-2

Bezeichnung	Artikel-Nr.
MKS30-ASW14-R-XXX	siehe Tabelle

Bauart: mit Flansch, mit Rohr 90°, rechts versetzt

Material: Stahl

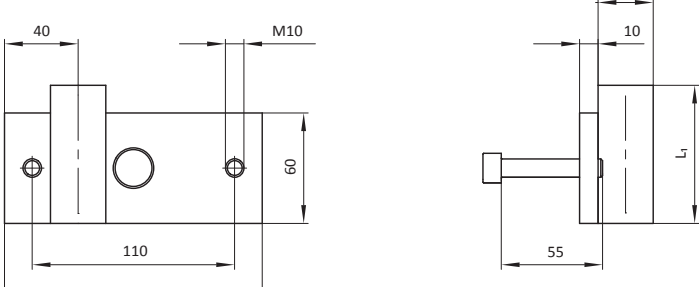
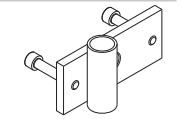


Artikel-Nr.	Bezeichnung	L ₁ [mm]	Gew. [kg]	für Schwenkantrieb
105086	MKS30-ASW14-R-100	100	0,89	MKS-SW02-2
105087	MKS30-ASW14-R-150	150	0,96	MKS-SW02-2
105088	MKS30-ASW14-R-200	200	1,06	MKS-SW02-2
15655	MKS30-ASW14-R-300	300	1,23	MKS-SW02-2

Bezeichnung	Artikel-Nr.
MKS30-ASW14-L-XXX	siehe Tabelle

Bauart: mit Flansch, mit Rohr 90°, links versetzt

Material: Stahl



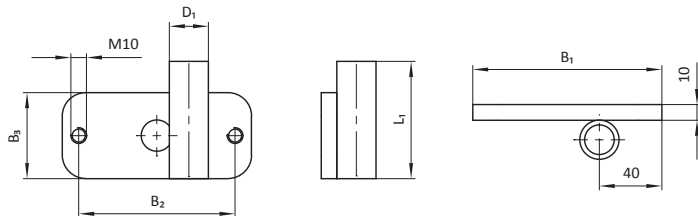
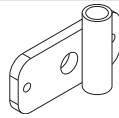
Artikel-Nr.	Bezeichnung	L ₁ [mm]	Gew. [kg]	für Schwenkantrieb
105083	MKS30-ASW14-L-100	100	0,89	MKS-SW02-2
105084	MKS30-ASW14-L-150	150	0,96	MKS-SW02-2
105085	MKS30-ASW14-L-200	200	1,06	MKS-SW02-2
15656	MKS30-ASW14-L-300	300	1,23	MKS-SW02-2

Adapter für Schwenkantrieb

Bezeichnung	Artikel-Nr.
MKSXX-ASWXX-R-XXX	siehe Tabelle

Bauart: mit Flansch, mit Rohr 90°, rechts versetzt

Material: Stahl

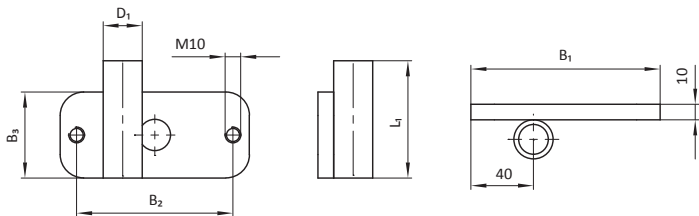
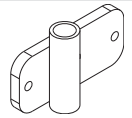


Artikel-Nr.	Bezeichnung	D ₁ [mm]	B ₁ [mm]	B ₂ [mm]	B ₃ [mm]	L ₁ [mm]	Gew. [kg]	für Schwenkantrieb
16643	MKS25-ASW04-R-300	25	121	100	55	300	0,97	MKS-SW02
16644	MKS25-ASW14-R-300	25	140	110	70	300	1,20	MKS-SW02-2
102024	MKS30-ASW04-R-100	30	121	100	55	100	0,67	MKS-SW02
102025	MKS30-ASW04-R-150	30	121	100	55	150	0,77	MKS-SW02
102026	MKS30-ASW04-R-200	30	121	100	55	200	0,87	MKS-SW02
106889	MKS30-ASW50-R-100	30	155	130	77	177	1,24	MKS-SW02-3
106890	MKS30-ASW50-R-150	30	155	130	77	227	1,34	MKS-SW02-3
106885	MKS30-ASW50-R-200	30	155	130	77	277	1,64	MKS-SW02-3

Bezeichnung	Artikel-Nr.
MKSXX-ASWXX-L-XXX	siehe Tabelle

Bauart: mit Flansch, mit Rohr 90°, links versetzt

Material: Stahl

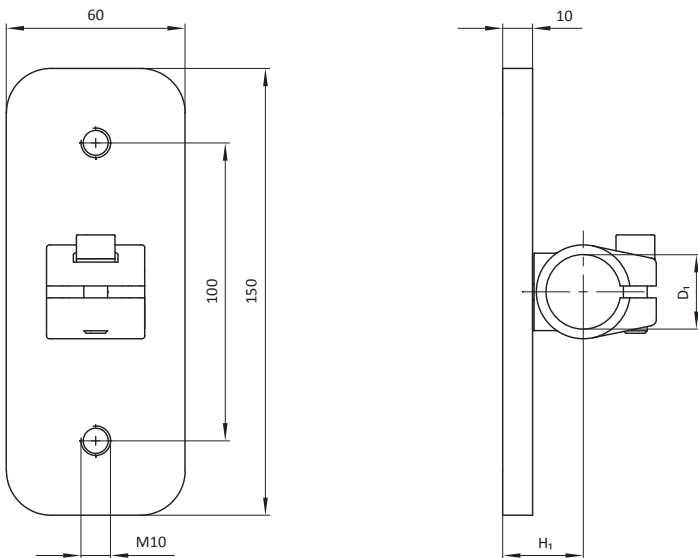
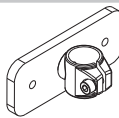


Artikel-Nr.	Bezeichnung	D ₁ [mm]	B ₁ [mm]	B ₂ [mm]	B ₃ [mm]	L ₁ [mm]	Gew. [kg]	für Schwenkantrieb
16642	MKS25-ASW04-L-300	25	121	100	55	300	0,97	MKS-SW02
16645	MKS25-ASW14-L-300	25	140	110	70	300	1,20	MKS-SW02-2
102021	MKS30-ASW04-L-100	30	121	100	55	100	0,70	MKS-SW02
102022	MKS30-ASW04-L-150	30	121	100	55	150	0,80	MKS-SW02
102023	MKS30-ASW04-L-200	30	121	100	55	200	0,90	MKS-SW02
105400	MKS30-ASW50-L-100	30	155	130	77	177	1,24	MKS-SW02-3
105401	MKS30-ASW50-L-150	30	155	130	77	227	1,34	MKS-SW02-3
105402	MKS30-ASW50-L-200	30	155	130	77	277	1,64	MKS-SW02-3

Bezeichnung	Artikel-Nr.
MKSXX-ASW06-1-KS	siehe Tabelle

Bauart: mit Flansch, mit Schelle

Material: Stahl

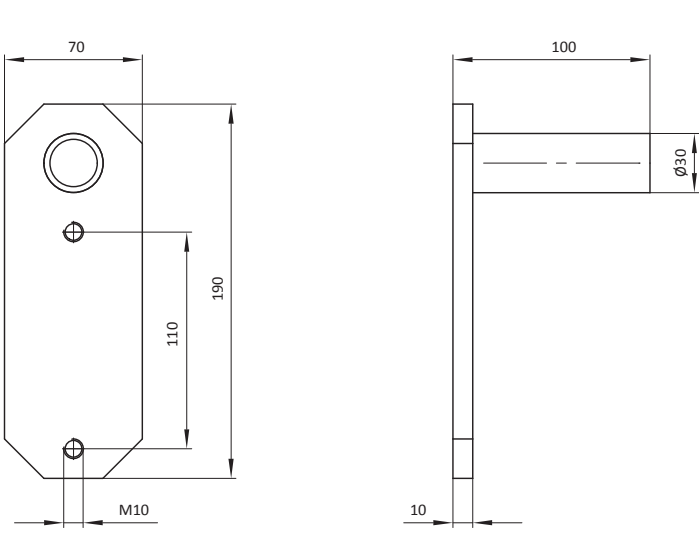
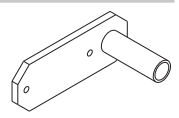


Artikel-Nr.	Bezeichnung	D ₁ [mm]	H ₁ [mm]	Gew. [kg]	für Schwenkantrieb
103496	MKS25-ASW06-1-KS	25	27	0,80	MKS-SW02
103495	MKS20-ASW06-1-KS	20	27	0,80	MKS-SW02
103497	MKS30-ASW06-1-KS	30	30,5	0,80	MKS-SW02

Bezeichnung	Artikel-Nr.
MKS30-ASW14-1-100	17657

Bauart: mit Flansch, mit Rohr, links versetzt

Material: Stahl



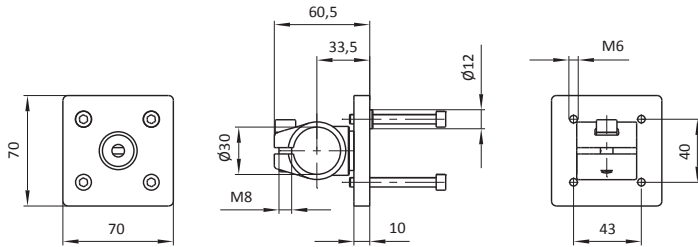
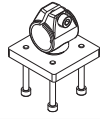
Artikel-Nr.	Bezeichnung	Gew. [kg]	für Schwenkantrieb
17657	MKS30-ASW14-1-100	1,30	MKS-SW02-2

Adapter für Führungseinheit

Bezeichnung	Artikel-Nr.
MKS30-AFE18	18081

Bauart: für Führungseinheit Festo DFM-..., quadratisch, mit Klemmschelle

Material: Stahl

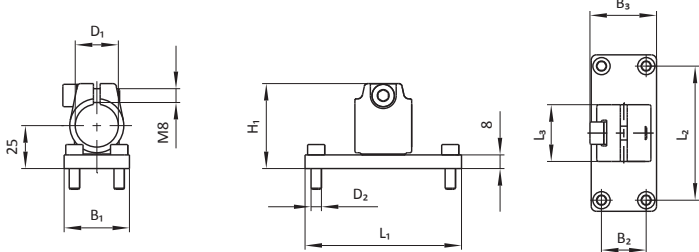
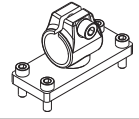


Artikel-Nr.	Bezeichnung	Gew. [kg]
18081	MKS30-AFE18	0,41

Bezeichnung	Artikel-Nr.
MKSXX-AFE04-X	siehe Tabelle

Bauart: für Führungseinheit SMC MGPM-..., rechteckig, mit Klemmschelle

Material: Stahl

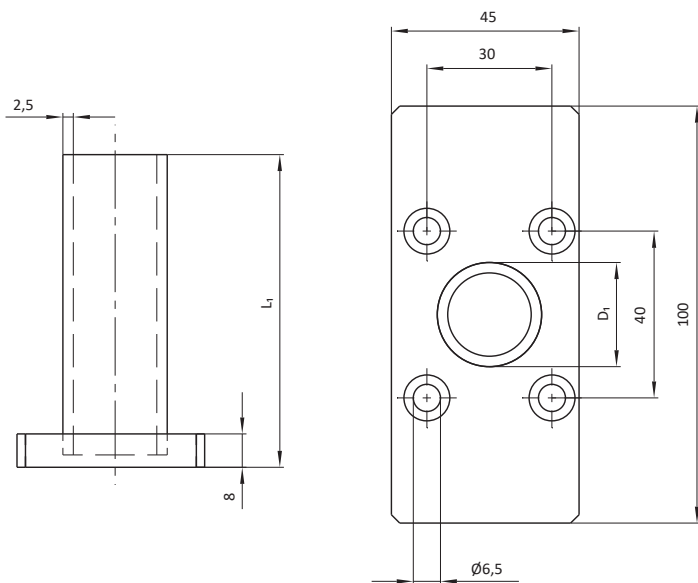
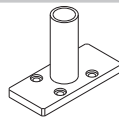


Artikel-Nr.	Bezeichnung	D ₁ [mm]	D ₂ [mm]	H ₁ [mm]	B ₁ [mm]	B ₂ [mm]	B ₃ [mm]	L ₁ [mm]	L ₂ [mm]	L ₃ [mm]	Gew. [kg]
100612	MKS20-AFE04-1	20	M6	47	38	26	36,7	91	78	28	0,33
103038	MKS20-AFE04-2	20	M8	47	45	30	42,2	110	96	28	0,37
17755	MKS25-AFE04-1	25	M6	49,5	38	26	37,7	91	78	33	0,36
17762	MKS25-AFE04-2	25	M8	49,5	45	30	42,2	110	96	33	0,48
17905	MKS25-AFE04-3	25	M8	49,5	45	30	42,2	118	104	33	0,48

Bezeichnung	Artikel-Nr.
MKSXX-AFE25-DXXX	siehe Tabelle

Bauart: für Führungseinheit Festo DFM-..., rechteckig, mit Rohr

Material: Stahl



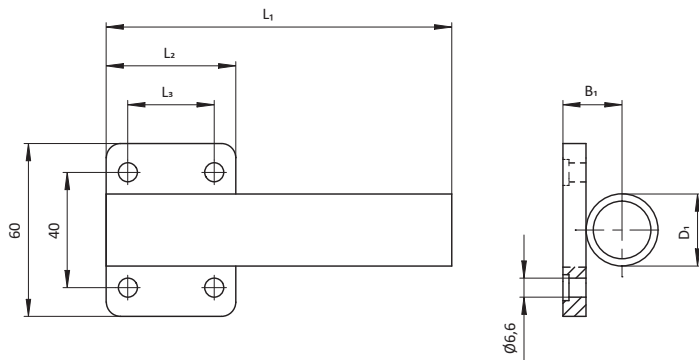
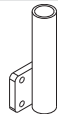
Artikel-Nr.	Bezeichnung	D ₁ [mm]	L ₁ [mm]	Gew. [kg]
104764	MKS20-AFE25-D075	20	75	0,33
104765	MKS20-AFE25-D100	20	100	0,36
104766	MKS20-AFE25-D150	20	150	0,41
104309	MKS25-AFE25-D075	25	75	0,44
104310	MKS25-AFE25-D100	25	100	0,47
104311	MKS25-AFE25-D150	25	150	0,54
104312	MKS30-AFE25-D075	30	75	0,48
104313	MKS30-AFE25-D100	30	100	0,52
104314	MKS30-AFE25-D150	30	150	0,60
104339	MKS30-AFE25-D200	30	200	0,64

Adapter für Führungseinheit

Bezeichnung	Artikel-Nr.
MKSXX-AFEXX-XXX	siehe Tabelle

Bauart: für Führungseinheit Festo DFM-..., Flansch mit Rohr 90°

Material: Stahl



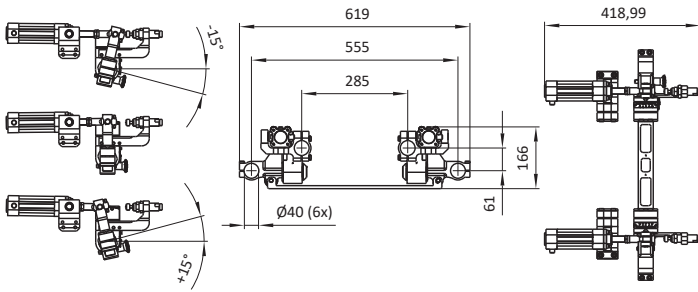
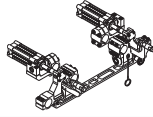
Artikel-Nr.	Bezeichnung	D ₁ [mm]	B ₁ [mm]	L ₁ [mm]	L ₂ [mm]	L ₃ [mm]	Gew. [kg]
100091	MKS25-AFE19-100	25	20,5	145	45	30	0,36
100092	MKS25-AFE19-150	25	20,5	195	45	30	0,43
100093	MKS25-AFE19-200	25	20,5	245	45	30	0,50
100094	MKS25-AFE19-250	25	20,5	295	45	30	0,57
100095	MKS25-AFE19-300	25	20,5	345	45	30	0,64
100096	MKS25-AFE19-350	25	20,5	395	45	30	0,71
100172	MKS30-AFE19-100	30	23	145	45	30	0,41
100173	MKS30-AFE19-150	30	23	195	45	30	0,49
100174	MKS30-AFE19-200	30	23	245	45	30	0,58
100175	MKS30-AFE19-250	30	23	295	45	30	0,66
100176	MKS30-AFE19-300	30	23	345	45	30	0,75
100177	MKS30-AFE19-350	30	23	395	45	30	0,83
102041	MKS25-AFE21-100	25	20,5	135	35	20	0,36
102042	MKS25-AFE21-150	25	20,5	185	35	20	0,43
102043	MKS25-AFE21-200	25	20,5	235	35	20	0,50
102044	MKS25-AFE21-250	25	20,5	285	35	20	0,57
102045	MKS25-AFE21-300	25	20,5	335	35	20	0,64
102046	MKS25-AFE21-350	25	20,5	385	35	20	0,71

Schwenkeinheit

Bezeichnung	Artikel-Nr.
MKS40-SCE31-4	104127

Bauart: Schwenkwinkel 30° [-15° bis +15°], breite Ausführung

Material: Materialmix

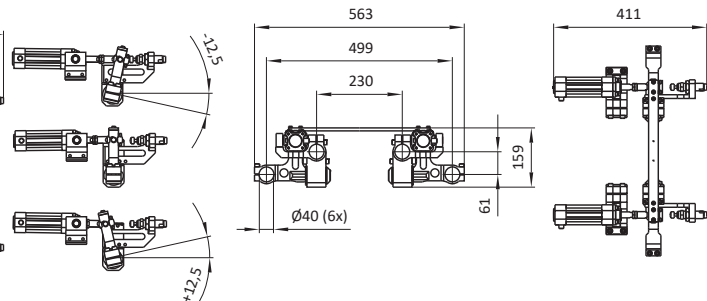
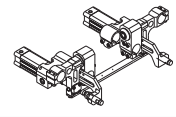


Artikel-Nr.	Bezeichnung	Gew. [kg]
104127	MKS40-SCE31-4	10,3

Bezeichnung	Artikel-Nr.
MKS40-SCE31-1	101953

Bauart: Schwenkwinkel 25° [-12,5° bis +12,5°]

Material: Materialmix

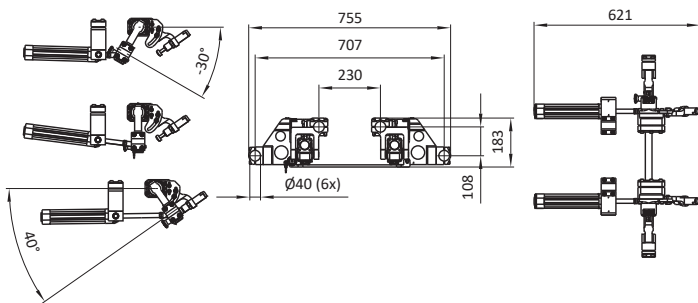
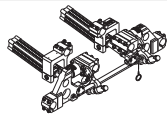


Artikel-Nr.	Bezeichnung	Gew. [kg]
101953	MKS40-SCE31-1	9,02

Bezeichnung	Artikel-Nr.
MKS40-SCE31-3	102580

Bauart: Schwenkwinkel 70° [-30° bis +40°]

Material: Materialmix

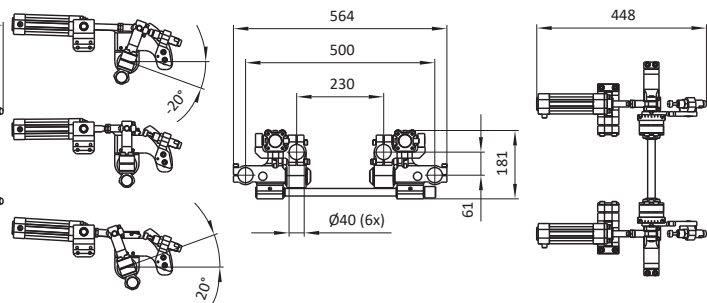
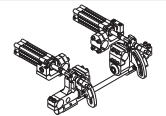


Artikel-Nr.	Bezeichnung	Gew. [kg]
102580	MKS40-SCE31-3	15,26

Bezeichnung	Artikel-Nr.
MKS40-SCE31-2	102579

Bauart: Schwenkwinkel 40° [-20° bis +20°]

Material: Materialmix

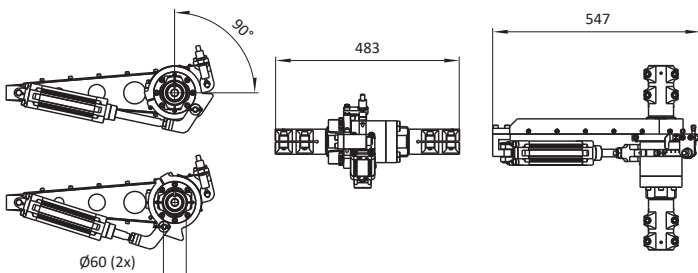
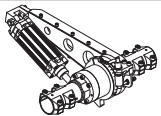


Artikel-Nr.	Bezeichnung	Gew. [kg]
102579	MKS40-SCE31-2	9,96

Bezeichnung	Artikel-Nr.
MKS60-SCE01-S1	106215

Bauart: Schwenkwinkel 90°

Material: Materialmix



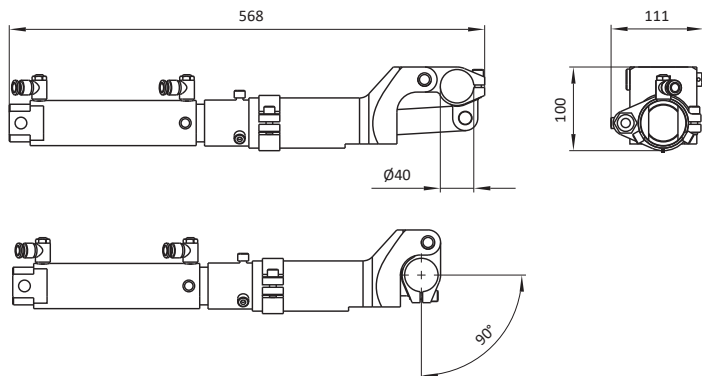
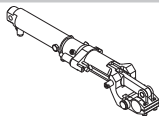
Artikel-Nr.	Bezeichnung	Gew. [kg]
106215	MKS60-SCE01-S1	14,70

Schwenkeinheit

Bezeichnung	Artikel-Nr.
MKS60/40-SCE03-50	16629

Bauart: Schwenkwinkel 90°, Kolben Ø 50mm

Material: Materialmix

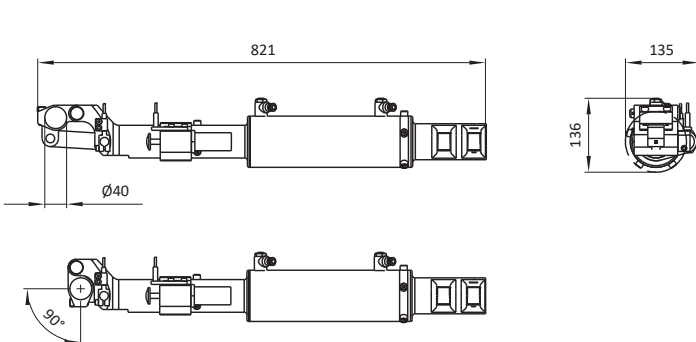
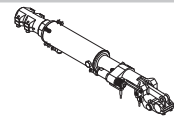


Artikel-Nr.	Bezeichnung	Gew. [kg]
16629	MKS60/40-SCE03-50	4,60

Bezeichnung	Artikel-Nr.
MKS60/40-SCE03	14728

Bauart: Schwenkwinkel 90°, Kolben Ø 80mm

Material: Materialmix

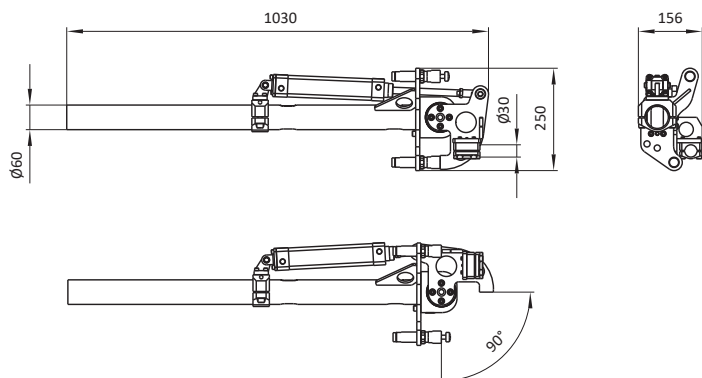
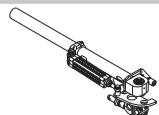


Artikel-Nr.	Bezeichnung	Gew. [kg]
14728	MKS60/40-SCE03	12,80

Bezeichnung	Artikel-Nr.
MKS60-SCE27	101232

Bauart: Schwenkwinkel 90°

Material: Materialmix

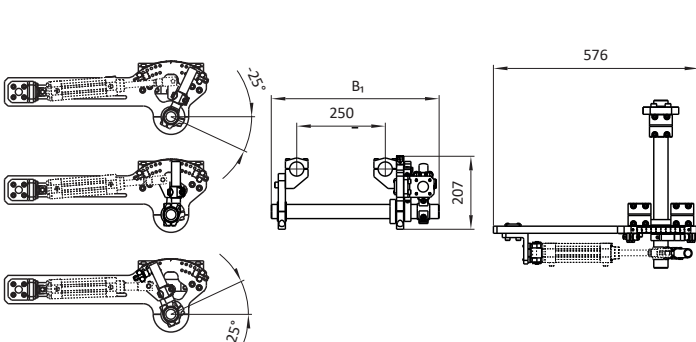
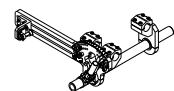


Artikel-Nr.	Bezeichnung	Gew. [kg]
101232	MKS60-SCE27	12,04

Bezeichnung	Artikel-Nr.
MKS40/40-SCE32-XXXX	siehe Tabelle

Bauart: Schwenkwinkel 50° [-25° bis +25°], Zylinder/Schwenkflansch/Gabelkopf nicht im Lieferumfang enthalten

Material: Materialmix



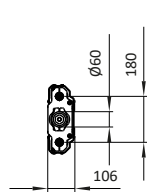
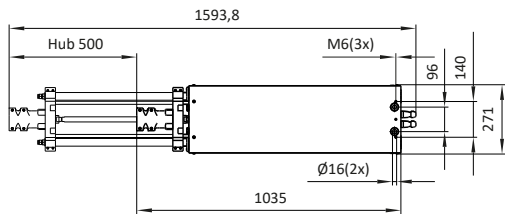
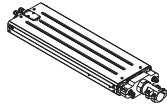
Artikel-Nr.	Bezeichnung	B ₁ [mm]	Gew. [kg]
106437	MKS40/40-SCE32-600	600	8,31
102119	MKS40/40-SCE32-1000	1000	10,31
106449	MKS40/40-SCE32-1200	1200	11,31

Vorschubeinheit

Bezeichnung	Artikel-Nr.
MKS60-VE12-500-01	101274

Bauart: mit Pneumatikzylinder $\varnothing 50\text{mm}$

Material: Materialmix

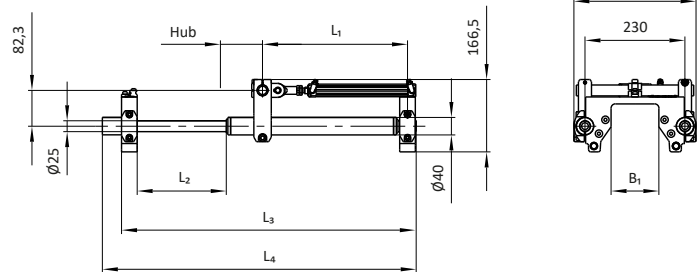
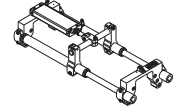


Artikel-Nr.	Bezeichnung	Gew. [kg]
101274	MKS60-VE12-500-01	35,00

Bezeichnung	Artikel-Nr.
MKS-VEXX-XXX	siehe Tabelle

Bauart: für Klemmelemente $\varnothing 40\text{mm}$

Material: Materialmix



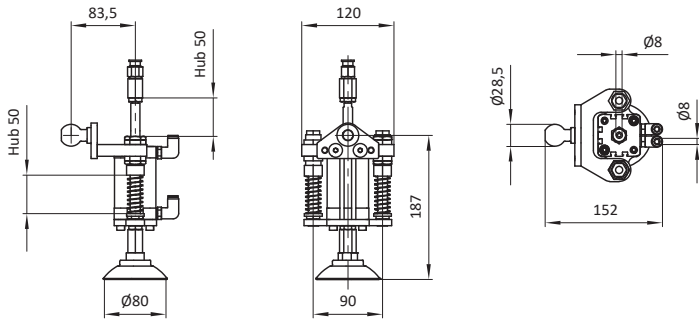
Artikel-Nr.	Bezeichnung	B ₁ [mm]	B ₂ [mm]	L ₁ [mm]	L ₂ [mm]	L ₃ [mm]	L ₄ [mm]	Hub [mm]
104200	MKS-VE16-170	110	281	333,5	205	676	722	170
105319	MKS-VE16-200	110	281	363,5	205	676	722	200
104201	MKS-VE17-100	110	281	283,5	105	676	741	100
105541	MKS-VE18-300	130	290	466	331	1332	1339	300

Saugerbefestigung mit Zusatzhub

Bezeichnung	Artikel-Nr.
MKS-SAMF03-50-K285-S2	106623

Bauart: mit Kugel, mit Federstößel, mit Winkelverschraubungen $\varnothing 8\text{mm}$, mit gerader Verschraubung $\varnothing 8\text{mm}$

Material: Materialmix

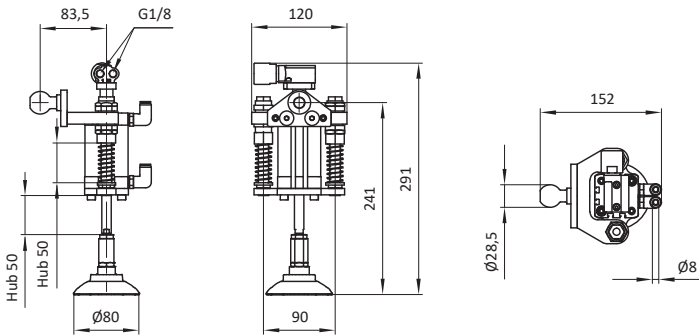


Artikel-Nr.	Bezeichnung	Gew. [kg]
106623	MKS-SAMF03-50-K285-S2	1,50

Bezeichnung	Artikel-Nr.
MKS-SAMF03-50-K285-S1	105873

Bauart: mit Kugel, mit Ejektor, mit Federstößel, mit Winkelverschraubungen $\varnothing 8\text{mm}$

Material: Materialmix

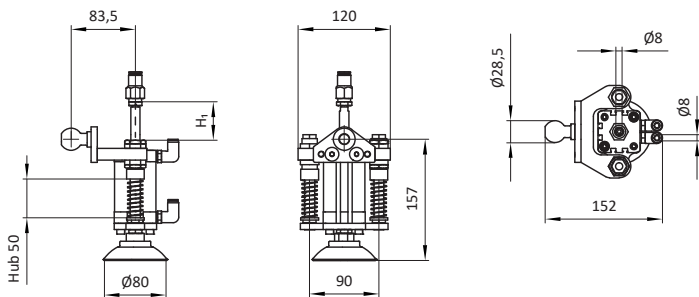


Artikel-Nr.	Bezeichnung	Gew. [kg]
105873	MKS-SAMF03-50-K285-S1	1,80

Bezeichnung	Artikel-Nr.
MKS-SAMF03-X0-K285	siehe Tabelle

Bauart: mit Kugel, mit Federstößel, mit Winkelverschraubungen $\varnothing 8\text{mm}$, mit gerader Verschraubung $\varnothing 8\text{mm}$

Material: Materialmix



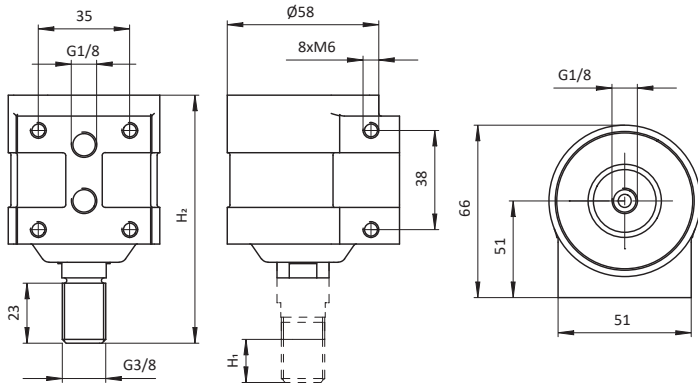
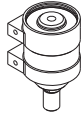
Artikel-Nr.	Bezeichnung	H ₁ /Hub [mm]	Gew. [kg]
105935	MKS-SAMF03-50-K285	50	1,36
104703	MKS-SAMF03-80-K285	80	1,70

Saugerbefestigung mit Hub

Bezeichnung	Artikel-Nr.
MKS-SAR27-1-XX	siehe Tabelle

Bauart: mit Außengewinde

Material: Aluminium

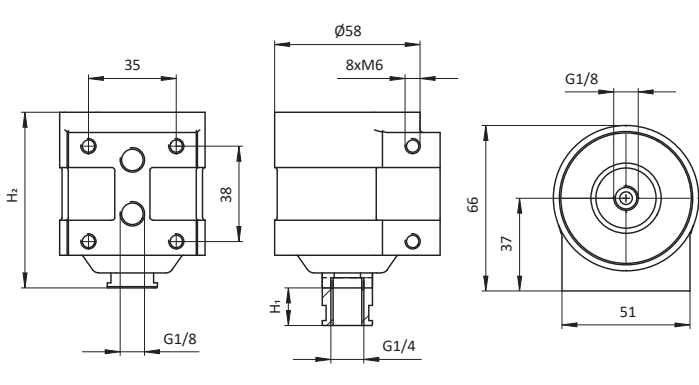
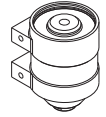


Artikel-Nr.	Bezeichnung	H ₁ /Hub [mm]	H ₂ [mm]	Gew. [kg]
17526	MKS-SAR27-1-15	15	95	0,4
17752	MKS-SAR27-1-30	30	110	0,41
17753	MKS-SAR27-1-50	50	130	0,47

Bezeichnung	Artikel-Nr.
MKS-SAR27-3-XX	siehe Tabelle

Bauart: mit Innengewinde

Material: Aluminium

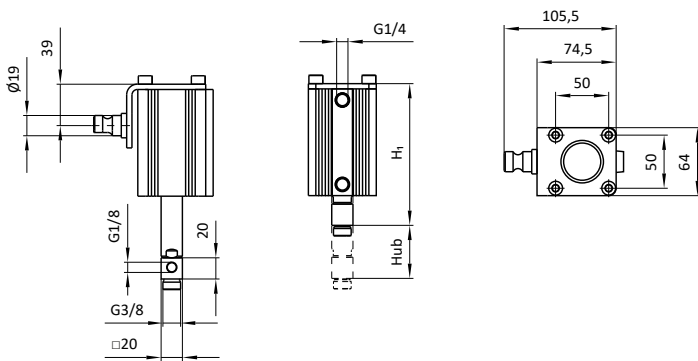


Artikel-Nr.	Bezeichnung	H ₁ /Hub [mm]	H ₂ [mm]	Gew. [kg]
17754	MKS-SAR27-3-15	15	70	0,39
17708	MKS-SAR27-3-30	30	85	0,42
17709	MKS-SAR27-3-50	50	105	0,47

Bezeichnung	Artikel-Nr.
MKS-SAR53-50-XX-W19	siehe Tabelle

Bauart: mit Wellenzapfen

Material: Materialmix



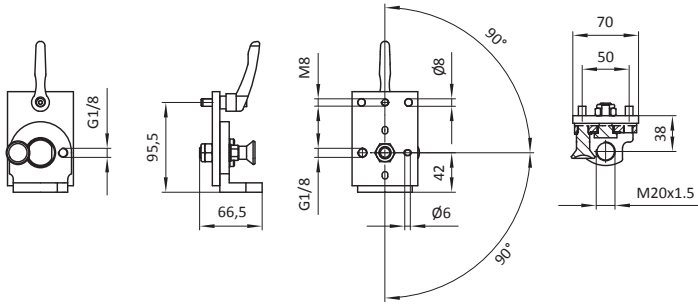
Artikel-Nr.	Bezeichnung	H ₁ [mm]	Hub [mm]
107489	MKS-SAR53-50-50-W19	133,5	50
107493	MKS-SAR53-50-75-W19	158,5	75

Saugerbefestigung schwenkbar

Bezeichnung	Artikel-Nr.
MKS-SAR37-5	102503

Bauart: Basisversion, mit Sicherungshebel

Material: Materialmix

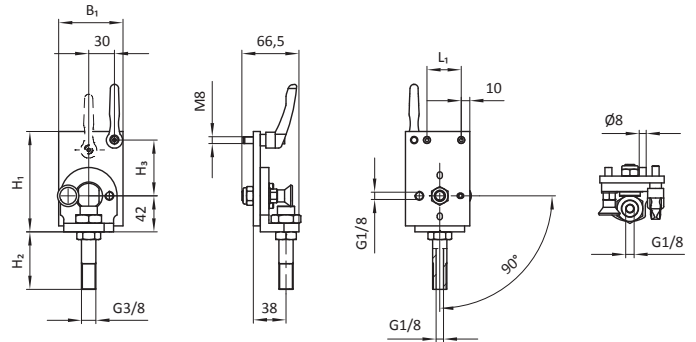
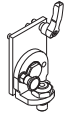


Artikel-Nr.	Bezeichnung	Gew. [kg]
102503	MKS-SAR37-5	0,50

Bezeichnung	Artikel-Nr.
MKS-SAR37-X-X	siehe Tabelle

Bauart: ohne Sauger, mit Gewindeanschluss

Material: Materialmix

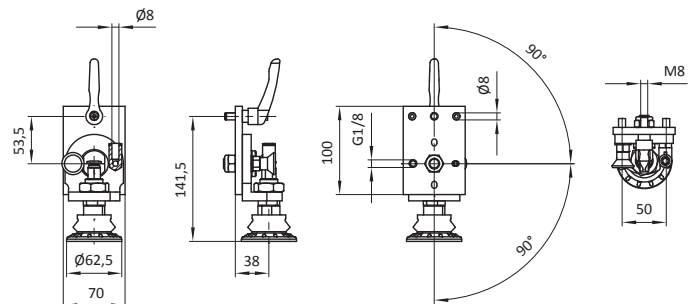
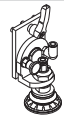


Artikel-Nr.	Bezeichnung	H ₁ [mm]	H ₂ [mm]	H ₃ [mm]	B ₁ [mm]	L ₁ [mm]	Gew. [kg]
19930	MKS-SAR37	100	20	53,5	70	50	0,52
101089	MKS-SAR37-4	117	20	65	75	40	0,52
100523	MKS-SAR37-4-V	117	67	65	75	40	0,58

Bezeichnung	Artikel-Nr.
MKS-SAR37-1-BS60	17996

Bauart: mit Sauger, mit Sicherungshebel

Material: Materialmix

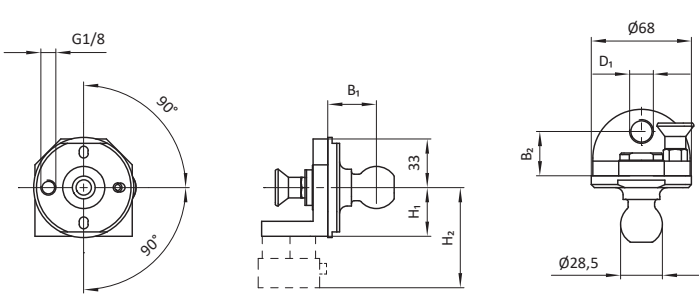
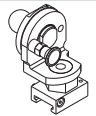


Artikel-Nr.	Bezeichnung	Gew. [kg]	Luftanschluss
17996	MKS-SAR37-1-BS60	0,65	Ø 8 mm (2x)

Bezeichnung	Artikel-Nr.
MKS-SARXX-X	siehe Tabelle

Bauart: Basisversion (ohne Sauger, ohne Gewindeanschluss)

Material: Materialmix



Artikel-Nr.	Bezeichnung	D ₁ [mm]	H ₁ [mm]	H ₂ [mm]	B ₁ [mm]	B ₂ [mm]	Schwenkwinkel	Rechteckaufnahme mit 15mm Nippel
19966	MKS-SAR28-1	M16x1,5	33	-	33	30	90°	nein
100732	MKS-SAR43-1	M30x1,6	42	-	34	34	90°, 180°, 270°	nein
108066	MKS-SAR43-5	M30x1,7	42	77	34	34	90°	ja

Saugerbefestigung schwenkbar

Bezeichnung	Artikel-Nr.
MKS-SARXX-X	siehe Tabelle

Bauart: Basisversion (ohne Sauger, ohne Gewindeanschluss)

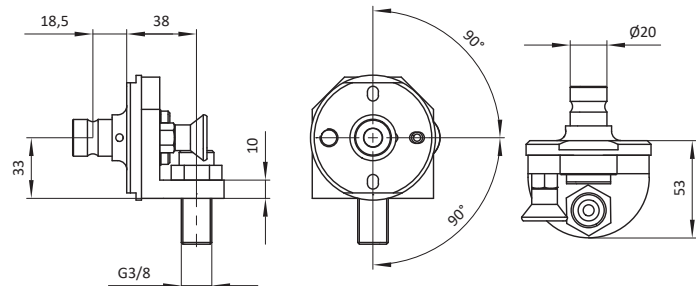
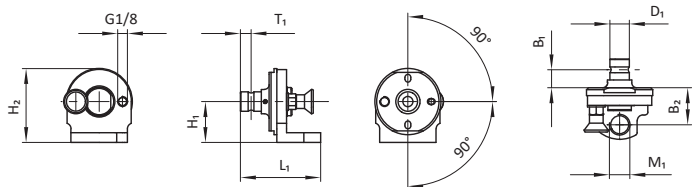
Material: Materialmix



Bezeichnung	Artikel-Nr.
MKS-SAR28-2	100178

Bauart: ohne Sauger, mit Gewindeanschluss

Material: Materialmix



Artikel-Nr.	Bezeichnung	D ₁ [mm]	M ₁ [mm]	H ₁ [mm]	H ₂ [mm]	B ₁ [mm]	B ₂ [mm]	L ₁ [mm]	T ₁ [mm]	Gew. [kg]
17049	MKS-SAR28	20	M16x1,5	33	67	18,5	38	82,5	11	0,34
17789	MKS-SAR34	20	M20x1,25	42	76	18,5	38	82,5	11	0,37
104406	MKS-SAR34-5	19	M20x1,25	42	78	21	43	95	13	0,36

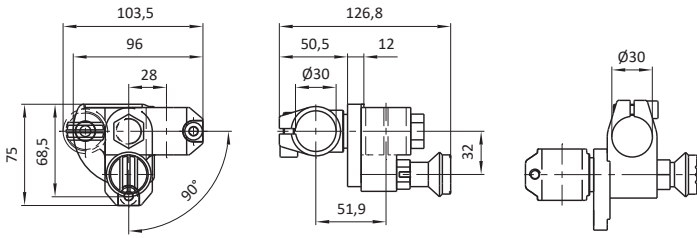
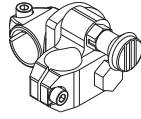
Artikel-Nr.	Bezeichnung	Gew. [kg]
100178	MKS-SAR28-2	0,40

Gelenkverbinder

Bezeichnung	Artikel-Nr.
MKS30/30-SCE14-1-R	104351

Bauart: T-Verbinder, schwenkbar nach rechts um 90°, Endlage oben

Material: Stahl

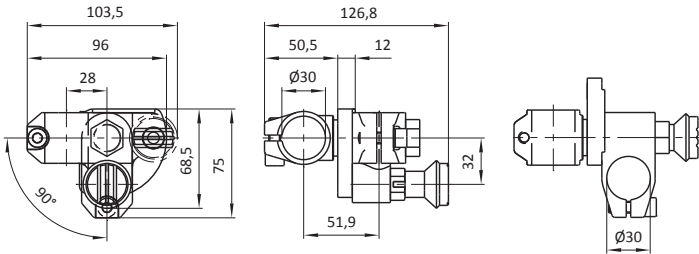
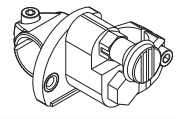


Artikel-Nr.	Bezeichnung	Gew. [kg]
104351	MKS30/30-SCE14-1-R	1,08

Bezeichnung	Artikel-Nr.
MKS30/30-SCE14-1-L	103450

Bauart: T-Verbinder, schwenkbar nach links um 90°, Endlage oben

Material: Stahl

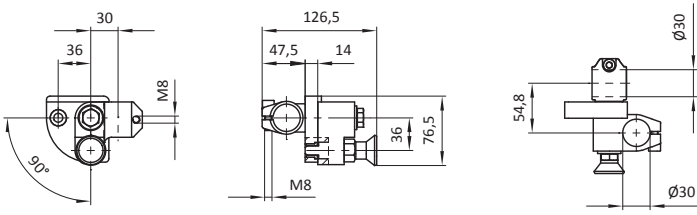
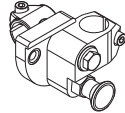


Artikel-Nr.	Bezeichnung	Gew. [kg]
103450	MKS30/30-SCE14-1-L	1,07

Bezeichnung	Artikel-Nr.
MKS30/30-SCE14-2-R	104353

Bauart: Kreuzverbinder, schwenkbar nach rechts um 90°

Material: Stahl

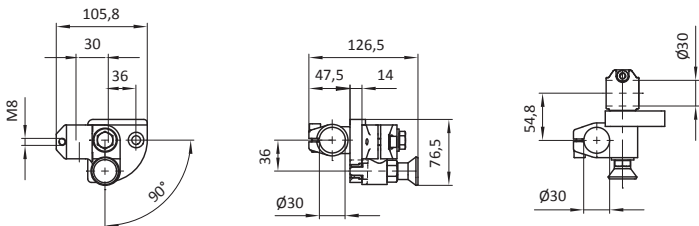
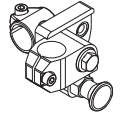


Artikel-Nr.	Bezeichnung	Gew. [kg]
104353	MKS30/30-SCE14-2-R	1,51

Bezeichnung	Artikel-Nr.
MKS30/30-SCE14-2-L	104352

Bauart: Kreuzverbinder, schwenkbar nach links um 90°

Material: Stahl

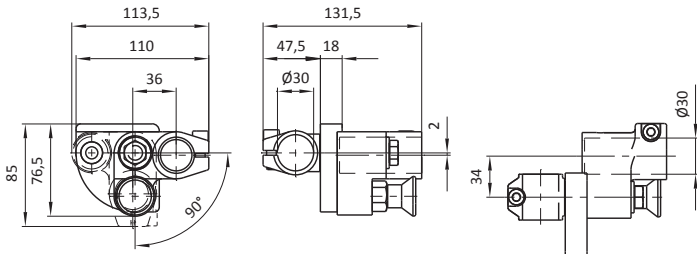
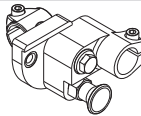


Artikel-Nr.	Bezeichnung	Gew. [kg]
104352	MKS30/30-SCE14-2-L	1,51

Bezeichnung	Artikel-Nr.
MKS30/30-SCE14-3-R	104355

Bauart: T-Verbinder, schwenkbar nach rechts um 90°, Endlage unten

Material: Stahl

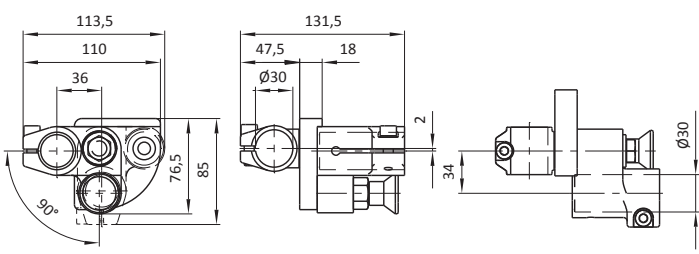
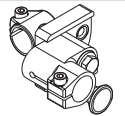


Artikel-Nr.	Bezeichnung	Gew. [kg]
104355	MKS30/30-SCE14-3-R	1,66

Bezeichnung	Artikel-Nr.
MKS30/30-SCE14-3-L	104354

Bauart: T-Verbinder, schwenkbar nach links um 90°, Endlage unten

Material: Stahl

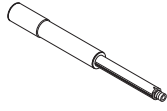


Artikel-Nr.	Bezeichnung	Gew. [kg]
104354	MKS30/30-SCE14-3-L	1,66

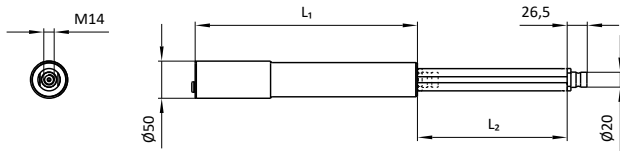
Taburaumzylinder

Bezeichnung	Artikel-Nr.
MKS-TZ01-XXX	siehe Tabelle

Bauart: mit Wellenzapfen $\varnothing 20\text{mm}$



Material: Materialmix



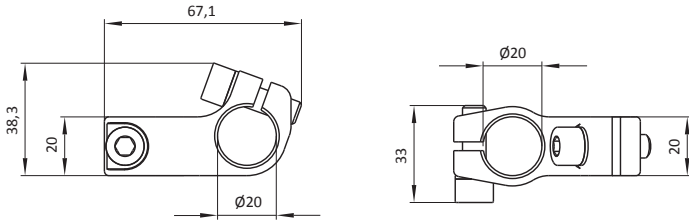
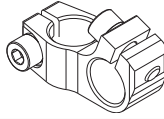
Artikel-Nr.	Bezeichnung	L ₁ [mm]	L ₂ / Hub [mm]
14243	MKS-TZ01-100	199	100
14244	MKS-TZ01-125	224	125
14245	MKS-TZ01-150	249	150
14246	MKS-TZ01-175	274	175
14247	MKS-TZ01-200	299	200
14248	MKS-TZ01-225	324	225
14249	MKS-TZ01-250	349	250

Zubehör für Taburaumzylinder

Bezeichnung	Artikel-Nr.
MKS2020-WK04	13969

Bauart: mit Doppelklemmung 90°, Ausrichtung Schraube 20°

Material: Stahl



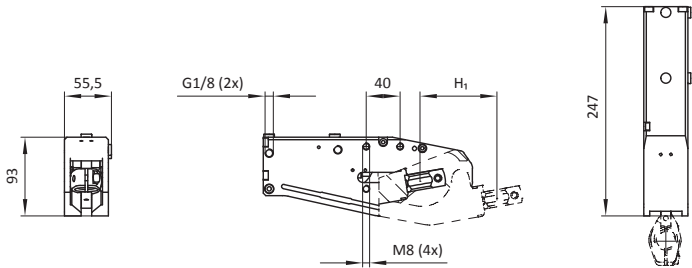
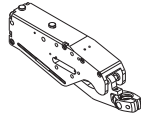
Artikel-Nr.	Bezeichnung	Gew. [kg]
13969	MKS2020-WK04	0,19

Vorschubgreifer

Bezeichnung	Artikel-Nr.
MKS-VG03-XXX	siehe Tabelle

Bauart: mit seitlicher Führungsnut

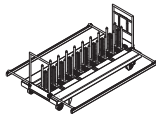
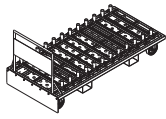
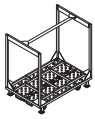
Material: Materialmix



Artikel-Nr.	Bezeichnung	H ₁ /Hub [mm]	Gew. [kg]
17544	MKS-VG03-90	90	2,1
17624	MKS-VG03-120	120	2,5

10. Toolingwagen

Inhalt



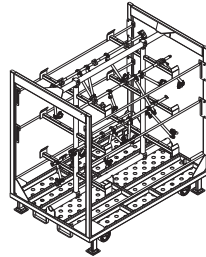
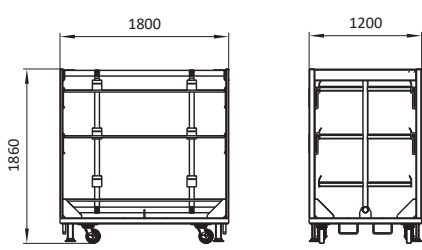
Toolingwagen	282
--------------------	-----

Toolingwagen

Bezeichnung	Artikel-Nr.
MKS-STW03-1	104085

Bauart: lackiert in RAL 6011 und RAL 1004

Material: Stahl

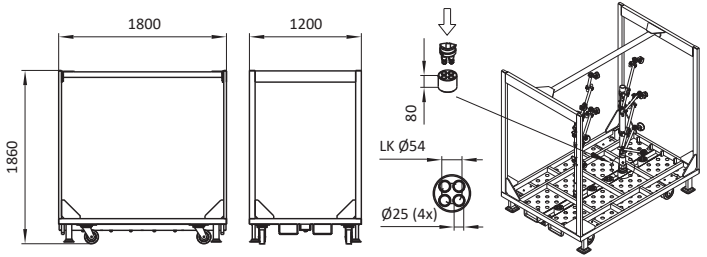


Artikel-Nr.	Bezeichnung	Hinweis
104085	MKS-STW03-1	Lieferumfang ohne Toolings

Bezeichnung	Artikel-Nr.
MKS-STW08	12287

Bauart: lackiert in RAL 6011 und RAL 1004

Material: Stahl

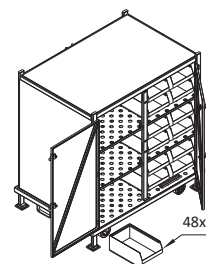
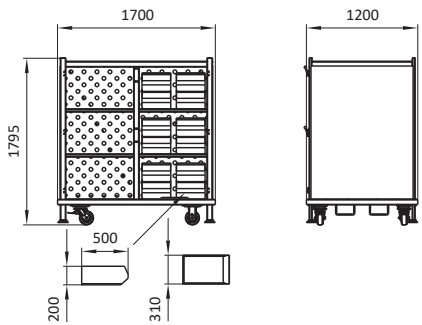


Artikel-Nr.	Bezeichnung	Hinweis
12287	MKS-STW08	Lieferumfang ohne Toolings

Bezeichnung	Artikel-Nr.
MKS-STW11-3	103089

Bauart: mit Türen, mit Boxen, pulverbeschichtet nach Kundenvorgabe

Material: Stahl

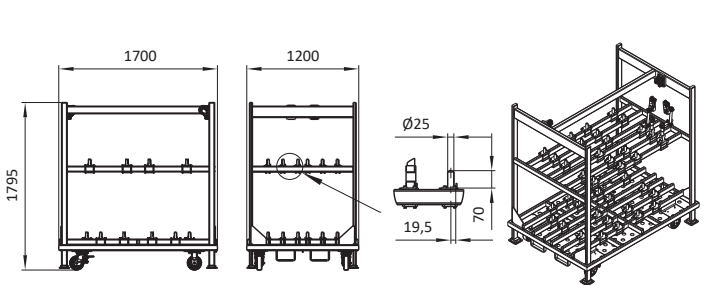


Artikel-Nr.	Bezeichnung
103089	MKS-STW11-3

Bezeichnung	Artikel-Nr.
MKS-STW11-4	104058

Bauart: mit Haken für Kranbetrieb, lackiert in RAL 5010

Material: Stahl

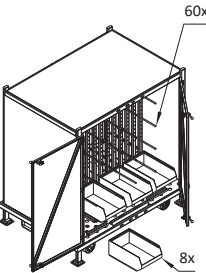
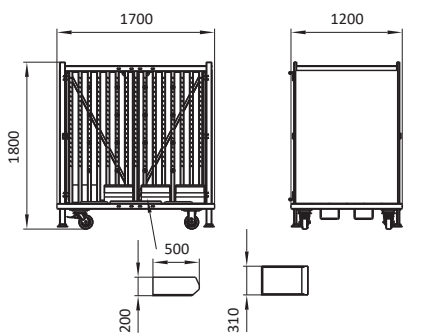


Artikel-Nr.	Bezeichnung	Hinweis
104058	MKS-STW11-4	Lieferumfang ohne Toolings

Bezeichnung	Artikel-Nr.
MKS-STW11-6	107731

Bauart: mit Türen, mit Boxen

Material: Stahl

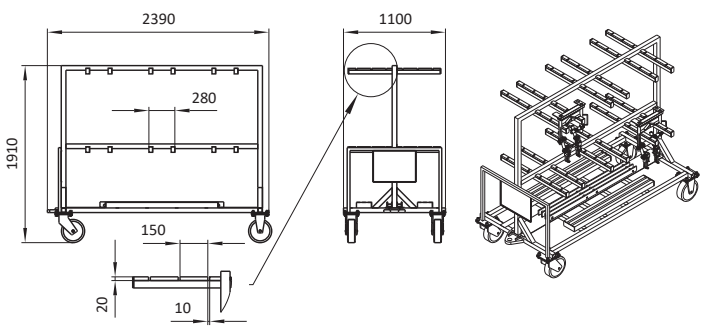


Artikel-Nr.	Bezeichnung
107731	MKS-STW11-6

Bezeichnung	Artikel-Nr.
MKS-STW29-1	100059

Bauart: lackiert in RAL 9005

Material: Stahl



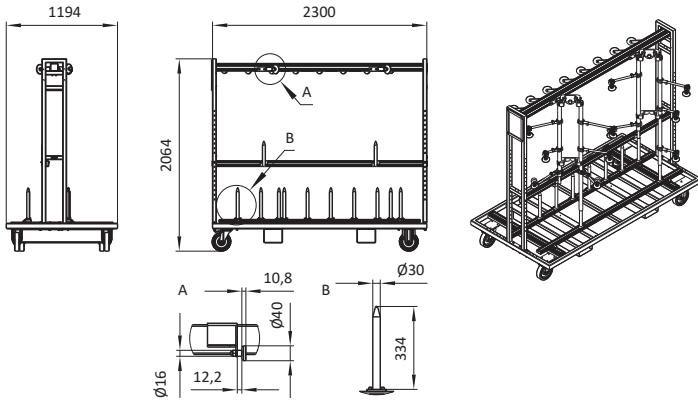
Artikel-Nr.	Bezeichnung	Hinweis
100059	MKS-STW29-1	Lieferumfang ohne Toolings

Toolingwagen

Bezeichnung	Artikel-Nr.
MKS-STW47-8	106488

Bauart: lackiert in RAL 2000

Material: Stahl

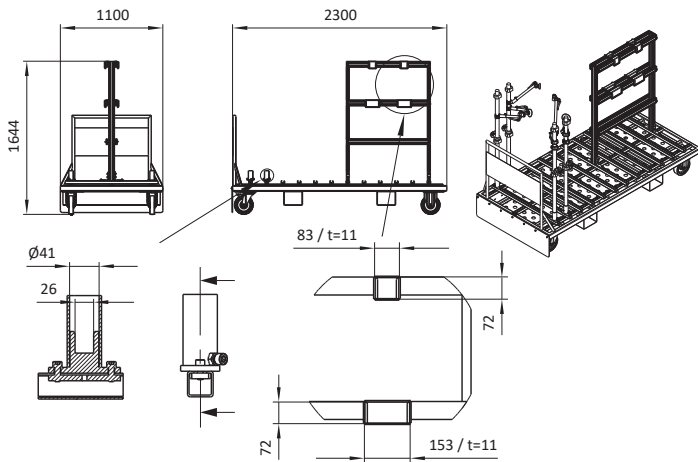


Artikel-Nr.	Bezeichnung	Hinweis
106488	MKS-STW47-8	Lieferumfang ohne Toolings

Bezeichnung	Artikel-Nr.
MKS-STW55-2	104763

Bauart: mit Aufnahmen für Kodierplatten

Material: Stahl

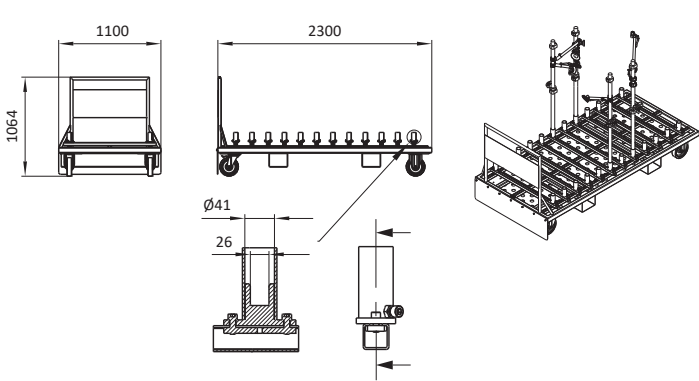
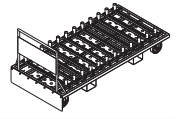


Artikel-Nr.	Bezeichnung	Hinweis
104763	MKS-STW55-2	Lieferumfang ohne Toolings

Bezeichnung	Artikel-Nr.
MKS-STW55-1	104762

Bauart: für Basisrohre

Material: Stahl

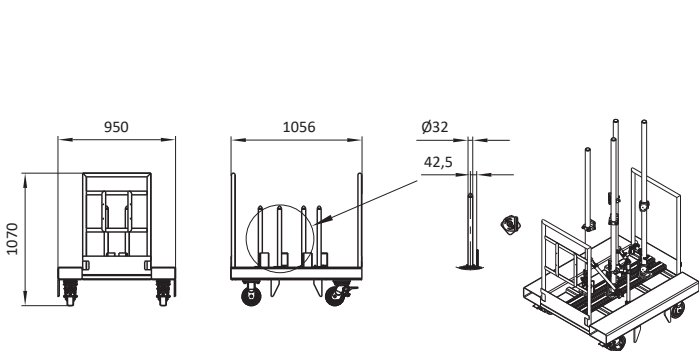


Artikel-Nr.	Bezeichnung	Hinweis
104762	MKS-STW55-1	Lieferumfang ohne Toolings

Bezeichnung	Artikel-Nr.
MKS-STW48-X	siehe Tabelle

Bauart: Schwerlastausführung

Material: Stahl



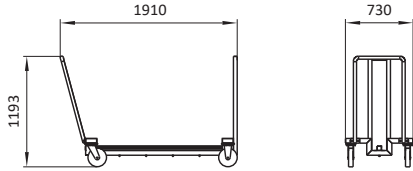
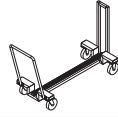
Artikel-Nr.	Bezeichnung	Lackierung	Hinweis
103325	MKS-STW48-2	RAL 5010	Lieferumfang ohne Toolings
107421	MKS-STW48-6	RAL 6034	Lieferumfang ohne Toolings

Toolingwagen

Bezeichnung	Artikel-Nr.
MKS-STW34	16899

Bauart: lackiert in RAL 6011

Material: Materialmix

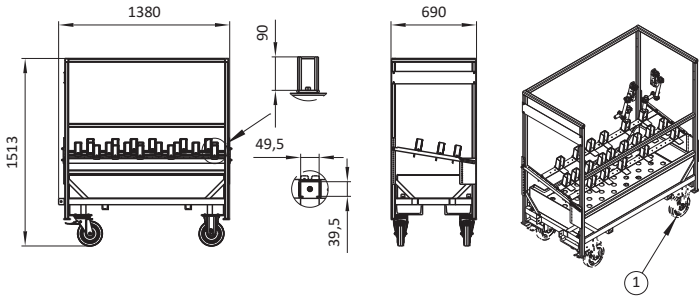


Artikel-Nr.	Bezeichnung
16899	MKS-STW34

Bezeichnung	Artikel-Nr.
MKS-STW45-X	siehe Tabelle

Bauart: mit Köcheraufnahmen

Material: Stahl

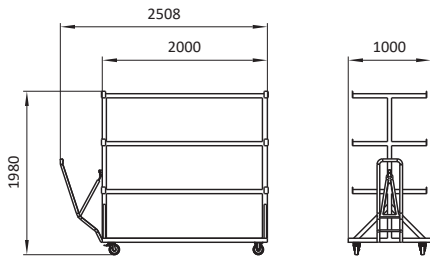


Artikel-Nr.	Bezeichnung	mit Rollen [Pos. 1]	Hinweis
101706	MKS-STW45-3	ja	Lieferumfang ohne Toolings
101707	MKS-STW45-4	nein	Lieferumfang ohne Toolings

Bezeichnung	Artikel-Nr.
MKS-STW46	101726

Bauart lackiert in RAL 1037

Material: Stahl

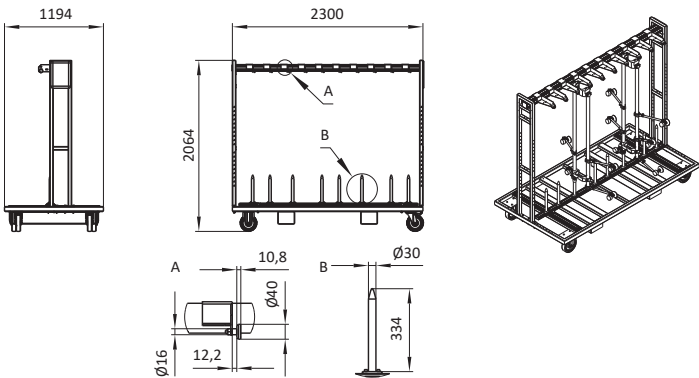


Artikel-Nr.	Bezeichnung	Hinweis
101726	MKS-STW46	Lieferumfang ohne Toolings

Bezeichnung	Artikel-Nr.
MKS-STW47-7	106487

Bauart: lackiert in RAL 2000

Material: Stahl



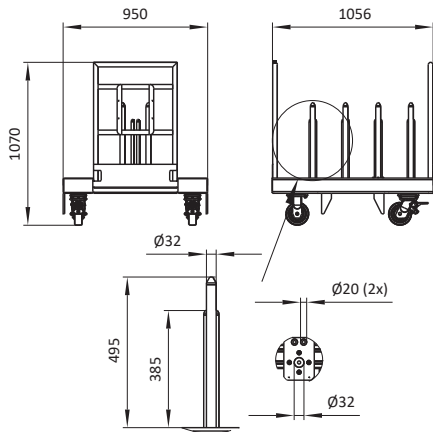
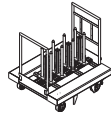
Artikel-Nr.	Bezeichnung	Hinweis
106487	MKS-STW47-7	Lieferumfang ohne Toolings

Toolingwagen

Bezeichnung	Artikel-Nr.
MKS-STW48-X	siehe Tabelle

Bauart: Schwerlastausführung

Material: Stahl

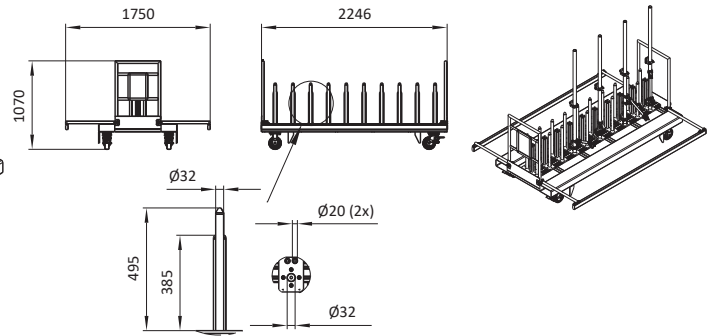
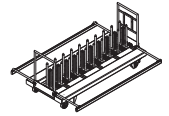


Artikel-Nr.	Bezeichnung	Lackierung	Hinweis
103326	MKS-STW48-3	RAL 5010	Lieferumfang ohne Toolings
107422	MKS-STW48-7	RAL 6034	Lieferumfang ohne Toolings

Bezeichnung	Artikel-Nr.
MKS-STW48-4	104116

Bauart: Stahlrahmen lackiert in RAL 5010

Material: Stahl



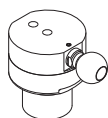
Artikel-Nr.	Bezeichnung	Hinweis
104116	MKS-STW48-4	Lieferumfang ohne Toolings

11. Warmumformung

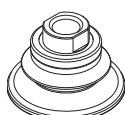
Inhalt



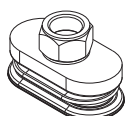
Greiferarm 288



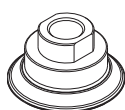
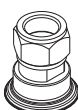
Magnetgreifer 289



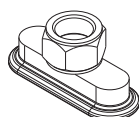
Balg-Sauger rund..... 290



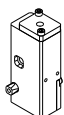
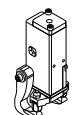
Balg-Sauger oval..... 291



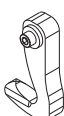
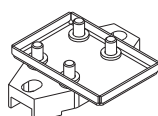
Flach-Sauger rund 292



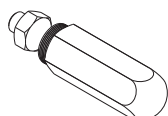
Flach-Sauger oval 293



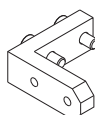
Klemmgreifer 294



Klemmgreiferzubehör 296



Spannschraube..... 297



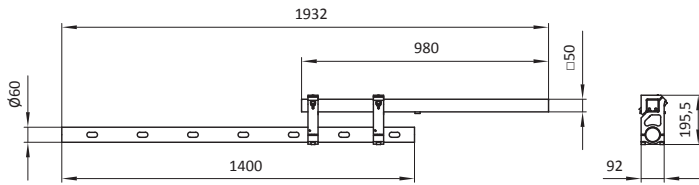
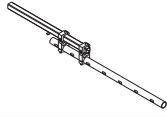
Bauteilabfrage und Zubehör 298

Greiferarm

Bezeichnung	Artikel-Nr.
MKS60-GRA21-D1400	106640

Bauart: mit Vierkant- und Rundrohr

Material: Materialmix

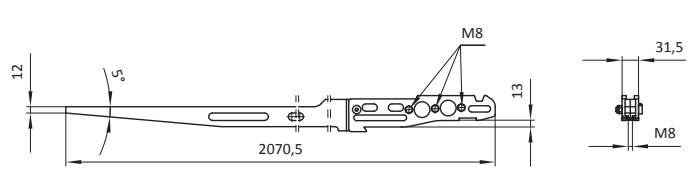


Artikel-Nr.	Bezeichnung	Gew. [kg]
106640	MKS60-GRA21-D1400	11,34

Bezeichnung	Artikel-Nr.
MKS-GRA22	106683

Bauart: mit Gabelzinke

Material: Stahl



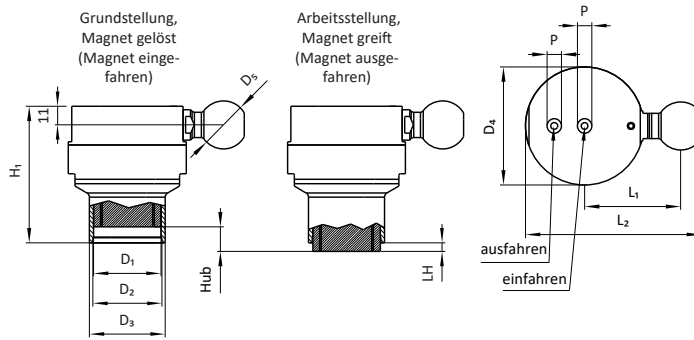
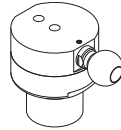
Artikel-Nr.	Bezeichnung	Gew. [kg]
106683	MKS-GRA22	13

Magnetgreifer

Bezeichnung	Artikel-Nr.
MKS-MGXX-XX-X	siehe Tabelle

Bauart: einstufig, Abstreifring fixiert, mit Kugel, Grundstellung Magnet eingefahren, Luftanschlüsse (P) G1/8

Material: Gehäuse: Aluminium
 Kugelbefestigung: Stahl
 Dichtungen: NBR



Artikel-Nr.	Bezeichnung	Hub [mm]	D ₁ [mm]	D ₂ [mm]	D ₃ [mm]	D ₄ [mm]	D ₅ [mm]	H ₁ [mm]	L ₁ [mm]	L ₂ [mm]	LH ¹ [mm]	Gew. [kg]
17691	MKS-MG06-45	12	40	41	45	72	28,5	85,5	57	106	0,5	0,90
17869	MKS-MG06-45-1	12	40	41	45	72	32	85,5	62	112	0,5	0,90

¹ Überstand Magnet in Arbeitsstellung

Balg-Sauger rund

Bezeichnung	Artikel-Nr.
MKS-BS03-HT2-XX	siehe Tabelle

Bauart: Balgform $\varnothing 22\text{mm}$ - $\varnothing 40\text{mm}$

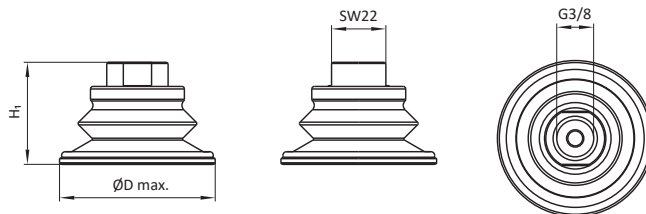
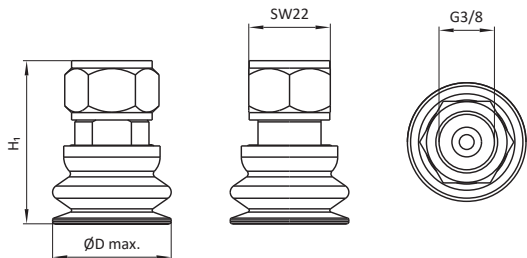
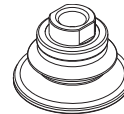
Material: Sauger: HT2
Anschluss: Messing



Bezeichnung	Artikel-Nr.
MKS-BS03-HT2-XX	siehe Tabelle

Bauart: Balgform $\varnothing 50\text{mm}$ - $\varnothing 80\text{mm}$

Material: Sauger: HT2
Anschluss: Aluminium



Artikel-Nr.	Bezeichnung	D max. [mm]	H ₁ [mm]	Gew. [kg]
101358	MKS-BS03-HT2-22	24	41	0,04
101359	MKS-BS03-HT2-30	34	44	0,05
101360	MKS-BS03-HT2-40	45	44	0,05

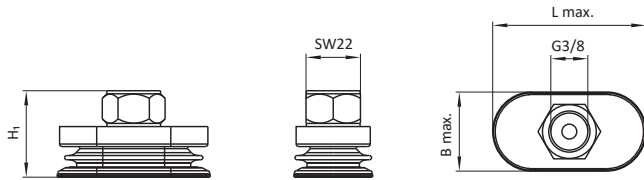
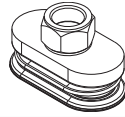
Artikel-Nr.	Bezeichnung	D max. [mm]	H ₁ [mm]	Gew. [kg]
101361	MKS-BS03-HT2-50	56	36,9	0,04
101362	MKS-BS03-HT2-60	67	41,3	0,05
104896	MKS-BS03-HT2-80	88	49,8	0,09

Balg-Sauger oval

Bezeichnung	Artikel-Nr.
MKS-BSO03-HT2-XX	siehe Tabelle

Bauart: Balgform 30x60mm - 40x80mm

Material: Sauger: HT2
Anschluss: Stahl



Artikel-Nr.	Bezeichnung	B max. [mm]	L max. [mm]	H ₁ [mm]	Gew. [kg]
101367	MKS-BSO03-HT2-30x60	33	63	35	0,06
101368	MKS-BSO03-HT2-40x80	43	83	37,7	0,08

Flach-Sauger rund

Bezeichnung	Artikel-Nr.
MKS-FS03-HT2-XX	siehe Tabelle

Bauart: Flachform $\varnothing 30\text{mm} - \varnothing 40\text{mm}$

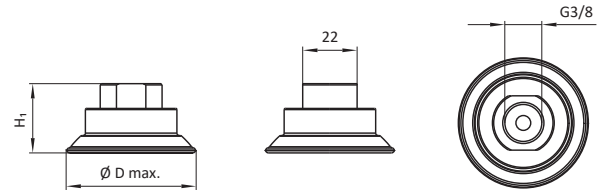
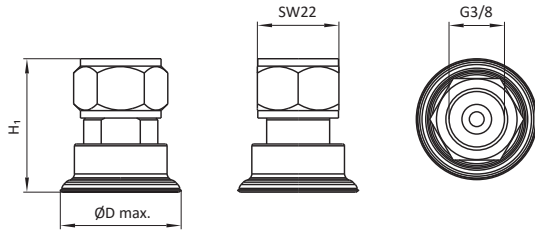
Material: Sauger: HT2
Anschluss: Messing



Bezeichnung	Artikel-Nr.
MKS-FS03-HT2-XX	siehe Tabelle

Bauart: Flachform $\varnothing 50\text{mm} - \varnothing 60\text{mm}$

Material: Sauger: HT2
Anschluss: Aluminium



Artikel-Nr.	Bezeichnung	D max. [mm]	H ₁ [mm]	Gew. [kg]
101354	MKS-FS03-HT2-30	34	36	0,05
101355	MKS-FS03-HT2-40	46	38	0,05

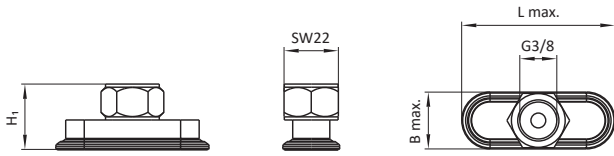
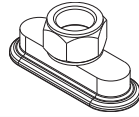
Artikel-Nr.	Bezeichnung	D max. [mm]	H ₁ [mm]	Gew. [kg]
101356	MKS-FS03-HT2-50	56	28	0,04
101357	MKS-FS03-HT2-60	67	31	0,05

Flach-Sauger oval

Bezeichnung	Artikel-Nr.
MKS-FSO03-HT2-XX	siehe Tabelle

Bauart: Flachform 20x60mm - 50x100mm

Material: Sauger: HT2
Anschluss: Messing



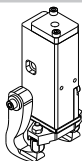
Artikel-Nr.	Bezeichnung	B max. [mm]	L max. [mm]	H ₁ [mm]	Gew. [kg]
101363	MKS-FSO03-HT2-20x60	25	64	26	0,05
101364	MKS-FSO03-HT2-30x90	34	94	27	0,07
101365	MKS-FSO03-HT2-40x80	43	85	28	0,06
101366	MKS-FSO03-HT2-50x100	54	106	30,5	0,10

Klemmgreifer

Bezeichnung	Artikel-Nr.
MKS-KGSP60-30-B-F-S1-15	106845

Bauart: mit Spannhebel doppelt 15mm

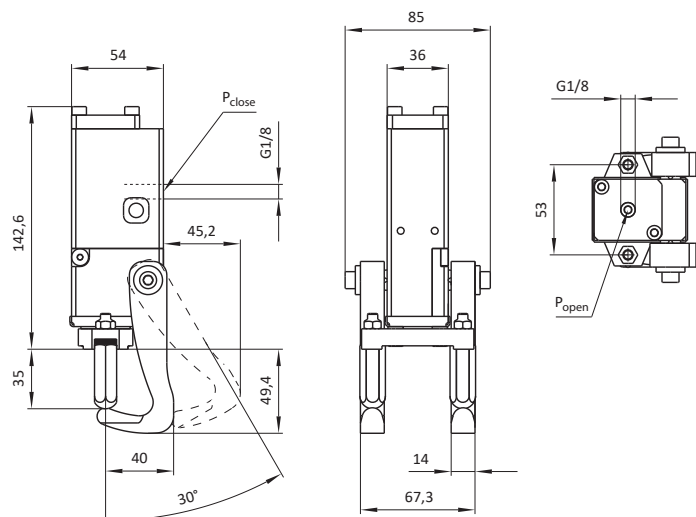
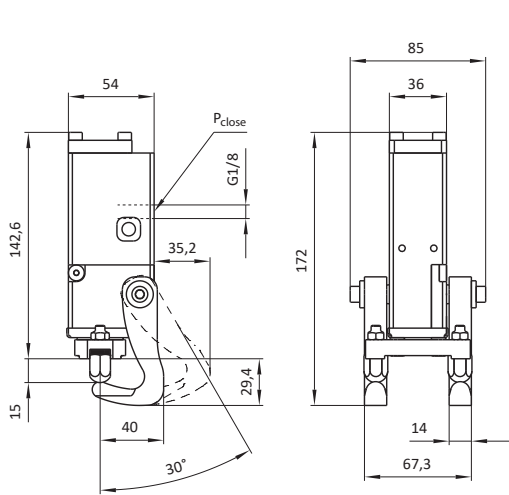
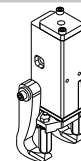
Material: Gehäuse: Aluminium
 Spannhebel: Stahl
 Grundplatte: Stahl
 Dichtungen: FKM



Bezeichnung	Artikel-Nr.
MKS-KGSP60-30-B-F-S1-35	106846

Bauart: mit Spannhebel doppelt 35mm

Material: Gehäuse: Aluminium
 Spannhebel: Stahl
 Grundplatte: Stahl
 Dichtungen: FKM



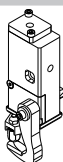
Artikel-Nr.	Bezeichnung	Gew. [kg]
106845	MKS-KGSP60-30-B-F-S1-15	1,25

Artikel-Nr.	Bezeichnung	Gew. [kg]
106846	MKS-KGSP60-30-B-F-S1-35	1,36

Bezeichnung	Artikel-Nr.
MKS-KGSP60-30-L-F-S1-15	106836

Bauart: mit einem Spannhebel 15mm, links

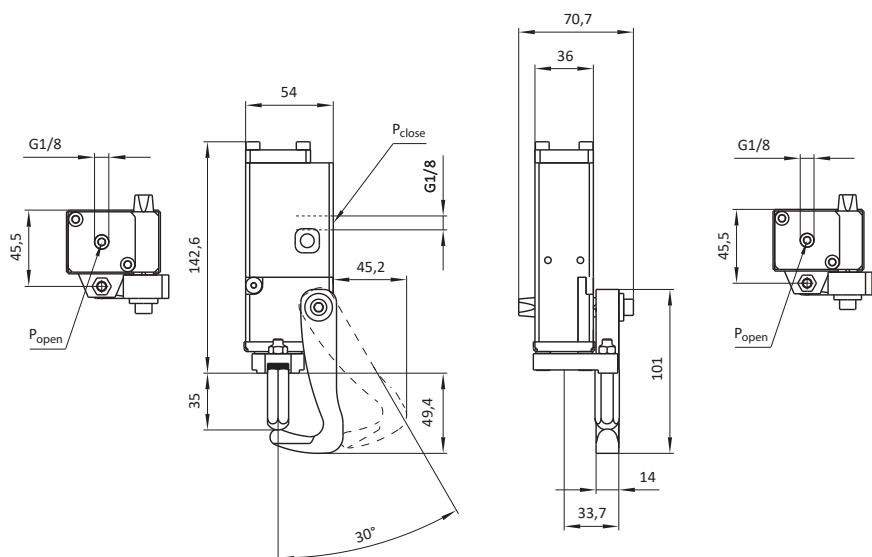
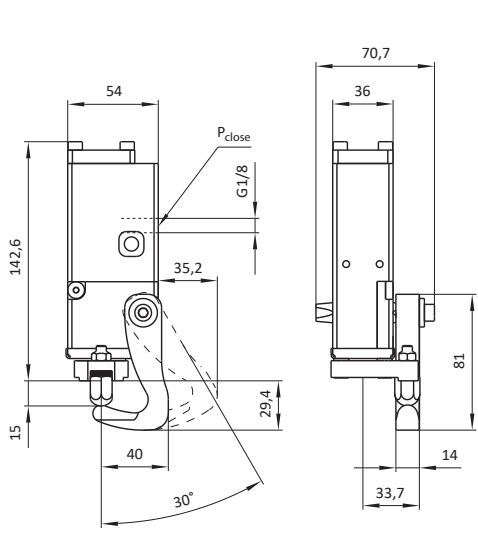
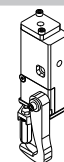
Material: Gehäuse: Aluminium
 Spannhebel: Stahl
 Grundplatte: Stahl
 Dichtungen: FKM



Bezeichnung	Artikel-Nr.
MKS-KGSP60-30-L-F-S1-35	106843

Bauart: mit einem Spannhebel 35mm, links

Material: Gehäuse: Aluminium
 Spannhebel: Stahl
 Grundplatte: Stahl
 Dichtungen: FKM



Artikel-Nr.	Bezeichnung	Gew. [kg]
106836	MKS-KGSP60-30-L-F-S1-15	1,01

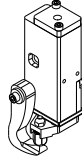
Artikel-Nr.	Bezeichnung	Gew. [kg]
106843	MKS-KGSP60-30-L-F-S1-35	1,05

Klemmgreifer

Bezeichnung	Artikel-Nr.
MKS-KGSP60-30-R-F-S1-15	106837

Bauart: mit einem Spannhebel 15mm, rechts

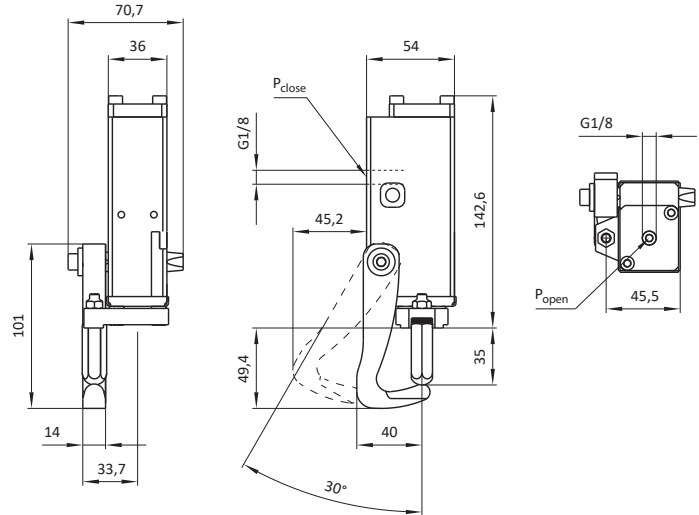
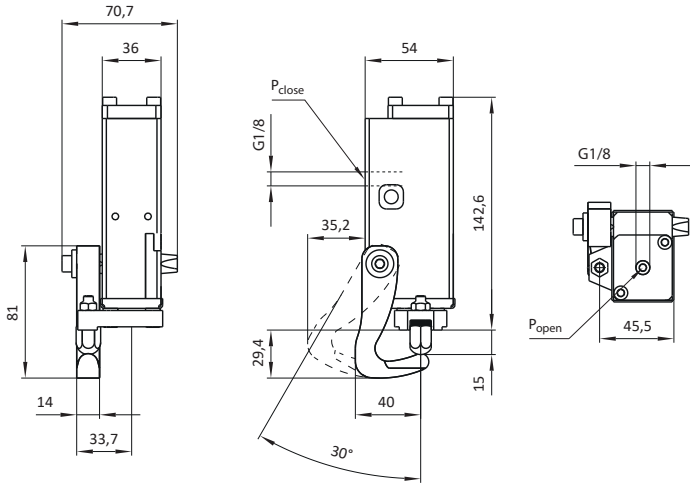
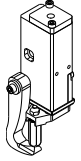
Material: Gehäuse: Aluminium
 Spannhebel: Stahl
 Grundplatte: Stahl
 Dichtungen: FKM



Bezeichnung	Artikel-Nr.
MKS-KGSP60-30-R-F-S1-35	106844

Bauart: mit einem Spannhebel 35mm, rechts

Material: Gehäuse: Aluminium
 Spannhebel: Stahl
 Grundplatte: Stahl
 Dichtungen: FKM



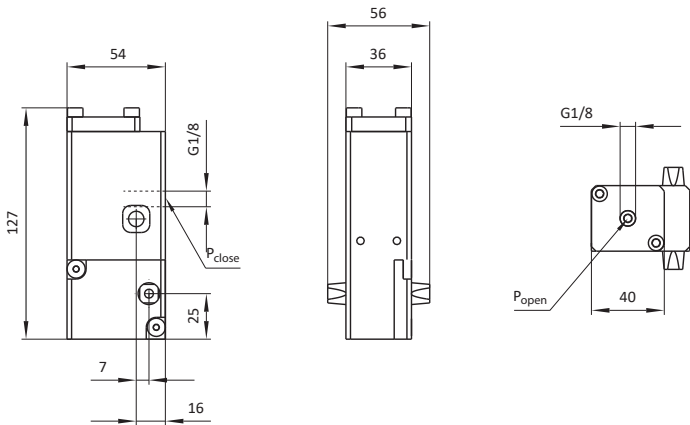
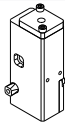
Artikel-Nr.	Bezeichnung	Gew. [kg]
106837	MKS-KGSP60-30-R-F-S1-15	1,01

Artikel-Nr.	Bezeichnung	Gew. [kg]
106844	MKS-KGSP60-30-R-F-S1-35	1,05

Bezeichnung	Artikel-Nr.
MKS-KGSP60-30-X-F	106835

Bauart: ohne Spannhebel

Material: Gehäuse: Aluminium
 Dichtungen: FKM



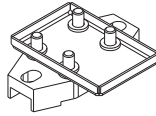
Artikel-Nr.	Bezeichnung	Gew. [kg]
106835	MKS-KGSP60-30-X-F	1,05

Klemmgreiferzubehör

Bezeichnung	Artikel-Nr.
MKS-ZKGSP03-XX	siehe Tabelle

Bauart: Montageplatte

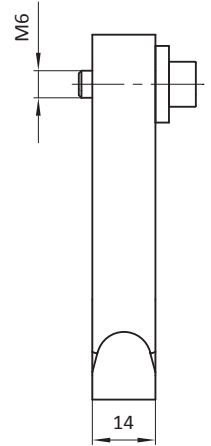
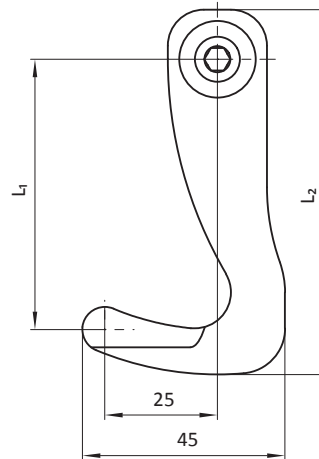
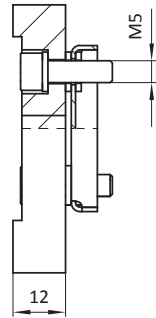
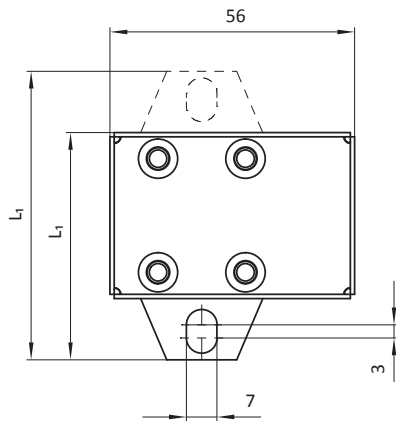
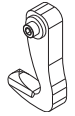
Material: Stahl



Bezeichnung	Artikel-Nr.
MKS-ZKGSP04-XX	siehe Tabelle

Bauart: Spannhebel

Material: Stahl



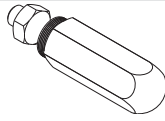
Artikel-Nr.	Bezeichnung	L ₁ [mm]	Gew. [kg]	Orientierung
106840	MKS-ZKGSP03-B	66	0,13	beidseitig
106839	MKS-ZKGSP03-LR	52	0,12	einseitig

Artikel-Nr.	Bezeichnung	L ₁ [mm]	L ₂ [mm]	Gew. [kg]	Klemmabstand [mm]
106841	MKS-ZKGSP04-15	60	81	0,18	15
106847	MKS-ZKGSP04-35	80	101	0,22	35

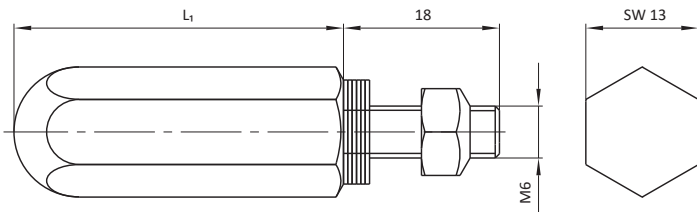
Spannschraube

Bezeichnung	Artikel-Nr.
MKS-ZKGSP02-XX	siehe Tabelle

Bauart: mit abgerundetem Kopf, mit Sechskantschlüsselfläche, einteilig



Material: Stahl



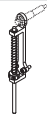
Artikel-Nr.	Bezeichnung	L ₁ [mm]	Gew. [kg]
106460	MKS-ZKGSP02-15	18	0,03
106461	MKS-ZKGSP02-35	38	0,05

Bauteilabfrage und Zubehör

Bezeichnung	Artikel-Nr.
MKS-ABF04	105267

Bauart: für Klemmgreifer

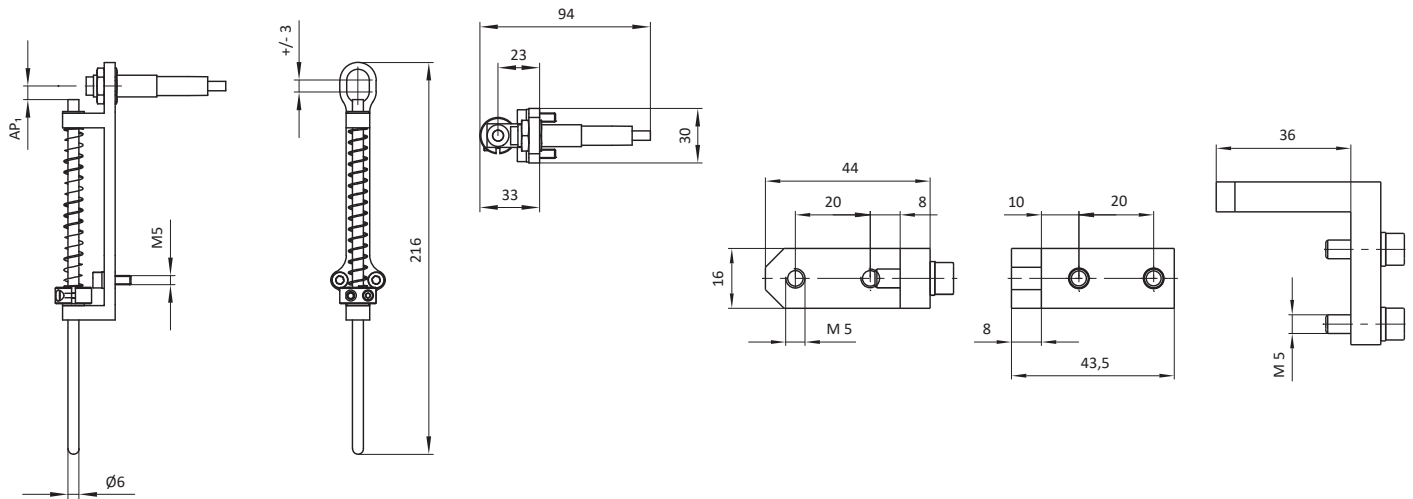
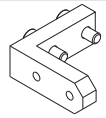
Material: Materialmix



Bezeichnung	Artikel-Nr.
MKS-ABF04-ZB1	105747

Bauart: Winkel für Klemmgreifer/Crashkontrolle

Material: Aluminium



Artikel-Nr.	Bezeichnung	AP ₁ [mm]	Gew. [kg]
105267	MKS-ABF04	7,5	0,22

Artikel-Nr.	Bezeichnung	Gew. [kg]
105747	MKS-ABF04-ZB1	0,03

Impressum

Ausgabe 15/2024

Alle technischen Angaben entsprechen dem Stand der letzten Aktualisierung.

Springer GmbH

Stuhrbaum 14
28816 Stuhr
Deutschland

Office: + 49 (0) 421 24702 0

Fax: + 49 (0) 421 24702 199

E-Mail: info@springer.group

Geschäftsführer:

Uwe Springer

Handelsregister: Amtsgericht Walsrode, HRB 111211

Umsatzsteuer-Identifikationsnummer: DE 813 152 451

Urheberrecht:

Die in diesem Katalog verwendeten Inhalte wie Bilder, Texte, Grafiken etc. sind urheberrechtlich geschützt.

Die Vervielfältigung, Bearbeitung, Verbreitung und jede sonstige Verwertung dieser Inhalte, die nicht auf Grund der Schranken des Urheberrechtsgesetzes ausnahmsweise zulässig sind, bedürfen der ausdrücklichen vorherigen Zustimmung des jeweiligen Rechteinhabers.



Springer GmbH
Stuhrbaum 14
28816 Stuhr

Office +49 421 24 702 0
Fax +49 421 24 702 199

vertrieb@springer.group
www.springer.group

Geschäftsführung:
Uwe Springer

Tschechische Republik:

Springer Automation CZ s.r.o.
Bezděčín č.p. 82
293 01 Mladá Boleslav

Office +420 326 734 093
Fax +420 326 210 872

info.cz@springer.group

Geschäftsführung:
Uwe Springer
Roman Iltis